

www.limoz.com.tr

Limöz Remot kataloğunun dijital versiyonunu web sitemizi ziyaret ederek indirebilirsiniz.



LR **LİMÖZ Remot**
Machine&Gear Company

Kalite Standartları

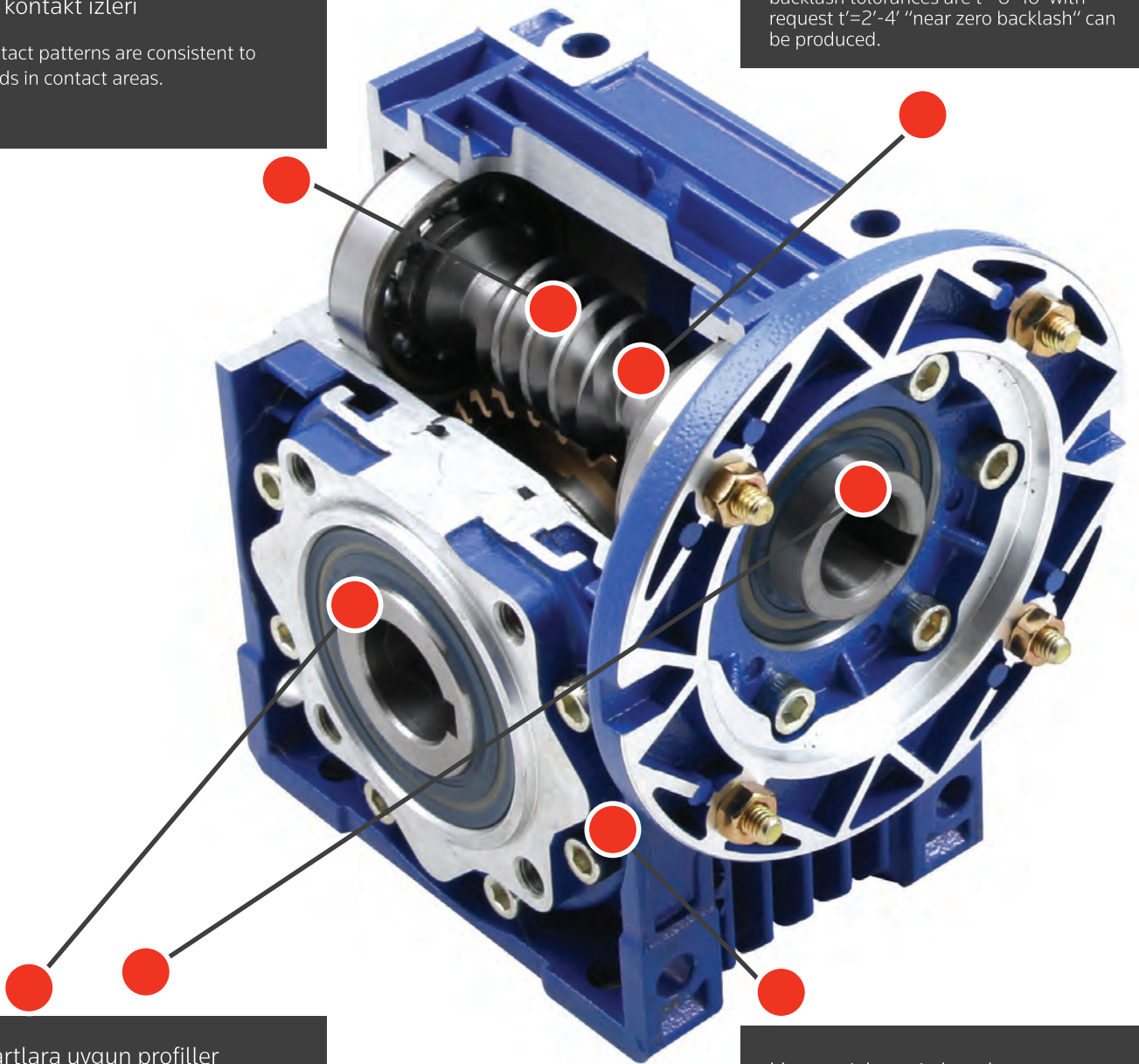
QUALITY STANDARDS

Temas bölgelerinde standartlara uygun kontakt izleri

The contact patterns are consistent to standards in contact areas.

Uzun yıllar sorunsuz çalışma;
Çalışma ve boşluk toleransları $t'=8'-10'$ arasında; isteğe göre $t'=2' - 4'$ "düşük boşluk" üretilebilmektedir.

Works Problem free for many years; The backlash tolerances are $t'=8'-10'$ with request $t'=2'-4'$ "near zero backlash" can be produced.



Standartlara uygun profiller ve salgılar; Salgı ve profil toleranslarında ISO standartlarından IT7 sınıfı uygulanmıştır.

The profiles and runout are consistent to standards. The runout and profile tolerances of worms and worm wheels are described as IT7 in ISO classifications.

Hassas işlenmiş kutular; Kutu işleme Mori Seiki teknolojisi ile sağlanmakta ; ± 0.005 Hassasiyetle ölçü ve eksenler işlenebilmektedir.

High precision Body; The dimensions and axial tolerances are ± 0.005 mm.

İÇİNDEKİLER / INDEX

Önsöz	Preface	04
Vizyonumuz-Misyonumuz	Vision-Mission	05
Kilometre Taşları	Milestones	08
Neden Limöz?	Why Limöz	10
Teknik Avantajlar	Technical Advantages	11
Kalite Politikamız	Quality Policy	12
Mühendislik	Engineering	15
İstenilen Özelliklerde Redüktör Üretimi	Special Products	16
Montaj	Assembly	18
Teknik bilgiler	Technical Information	22
Yağlama	Lubrication	29
Redüktör Tanımlama	Configuration of Gearbox	31
Yedek Parça Listesi	Spare Part List	32-33
Motor Montaj Tablosu	Motor mounting table	34
LR30 Redüktör	LR30 Gearbox	36
LR40 Redüktör	LR40 Gearbox	38
LR50 Redüktör	LR50 Gearbox	40
LR63 Redüktör	LR63 Gearbox	42
LR75 Redüktör	LR75 Gearbox	44
LR90 Redüktör	LR90 Gearbox	46
İlk Kademe Devir Düşürücüler	Primary Reduction Combinations	49
İlkili Bağlantılı Redüktörler	Combined Worm Gearboxes	60

“

Firmamız 50 yılı aşan bir süredir kazandığı dişli ve endüstriyel ürünler konusundaki bilgi birikimini; 2002'den itibaren ülkemizin ihtiyacı olan, ISO standartlarını 1/1 karşılayacak, sonsuz vidalı redüktörlerin Ar-Ge çalışmalarına ayırmış olup 2002 yılı başlarında ürünlerini sayın sanayicilerimizin hizmetine sunmuştur.

Önsöz

PREFACE

50 yılı aşan bir süre içinde küçük bir aile işletmesinden, modern dişli teknolojilerini uygulayarak büyüyen ve çağımıza uygun bir işletmeye dönüşen firmamız, 2002 yılından itibaren oluşan bilgi birikimini sonsuz vidalı redüktörlere uygulayarak sanayimizin hizmetine sunmuştur.

Amacımız , dişli sektöründe olduğu gibi bu alanda da hızla gelişip büyüyerek müşterilerimizin standart ve özel uygulamalarındaki beklentilerini karşılayarak ülke ekonomisine katkı sağlamaktır.

In more than 50 years' time, we have evolved from a small family owned company to a big, high technology, modern gear manufacturing company.

With the full experience of gear manufacturing, we have started producing the worm gearboxes in 2002.

Our aim is to improve and develop in this field as in the gear manufacturing, to meet the demands of our customers' about their standard and special applications.



“Biz işbirliğine hazırız.”

“We are ready for a challenge.”

Vizyonumuz - Misyonumuz

VISION - MISSION

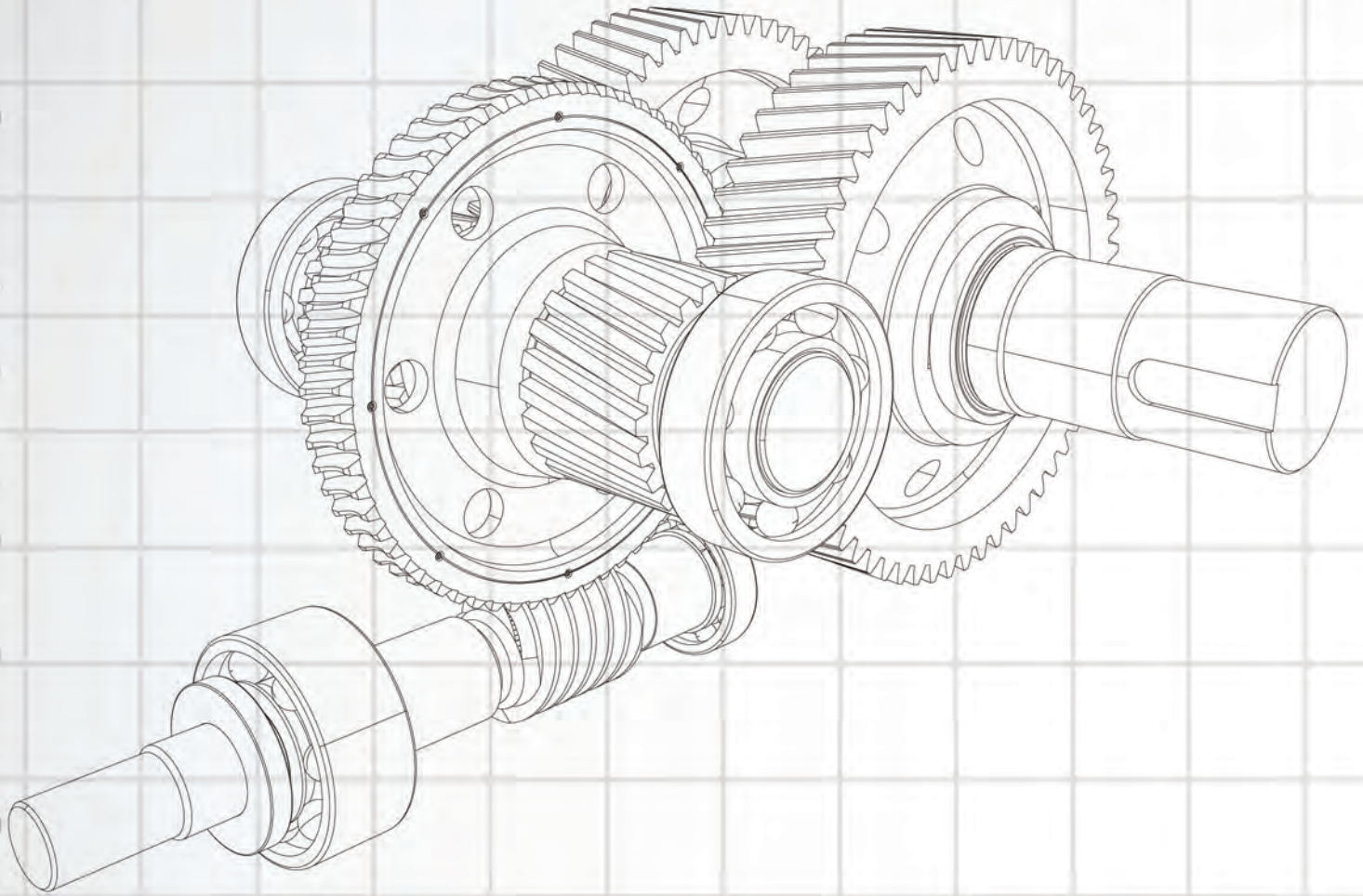
Müşterilerimizin tatmin ve memnuniyet seviyesini arttırmak için, ürünlerimizi sürekli iyileştirmek ve geliştirmek suretiyle, güç aktarımı konusunda küresel boyutta varlığımızı devam ettirmektedir.

Dünyanın tüm lider, yükselen ve mevcut pazarlarında tedarikçilerimizle yaptığımız takım çalışması ve işbirliğini arttırarak devamlılığımızı sağlamaktır.

Create global presence in power transmission by innovating and developing products to enhance value and satisfaction of our customers. We adapt to the changes and meet the challenges creatively.

We are committed to be present in all leading & emerging markets of the world by expanding collaborating and associating with other partners and consolidating our presence in already penetrated markets.





LİMÖZ REMOT

HEP BİR ADIM ÖNDE



Kilometre Taşları

MILESTONES

1958

Kuruluş; 30 m2 bir atölyede fabrikaların tamir bakım işlerini yapmak amacıyla sektörde faaliyete başlanmıştır.

Establishment. Started making maintenance and repair works of the big factories in our first 30 m2 plant.

1975

İlk dişli kontrol cihazını alarak dişli kalitesinin belgelenmesi.

Purchasing our first gear measuring machine to document our gears' quality.

1983

İngiltere' ye ilk ihracatımız.

Our first export to England.

1992

2000 m2 kapalı alanlı yeni fabrikaya geçiş ve Avrupa'da birçok müşteriye ihracat ve OEM müşterilerimiz için seri dişli üretimi.

Serial gear production for our domestic customers and export to our customers in Europe. Moving to our new production plant 2000m2.

2000

ISO 9001:2000 kalite sistemine geçiş.

Getting the Quality Management System Certificate ISO9001:2000

2002

LR markası ile sonsuz vidalı redüktör üretimi başlangıcı, kalite geliştirme süreçleri, uygulama çalışmaları başlangıcı.

Starting to produce the worm gearboxes under the brand LR, quality improvements.

2015

Almanya, İsveç, İngiltere, gibi ülkelerde redüktörlerimizi kullanan makine imalatçısı müşterilerimiz ve iç pazardaki bayilerimiz ile birlikte gelişerek büyümemiz devam etmektedir.

By the strong cooperation with our domestic distributors and our customers in England, Germany, Sweeden etc., Our company continues to grow.



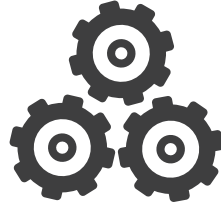


Neden Limöz?

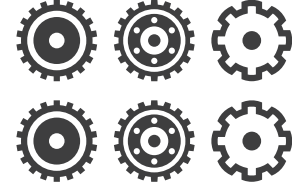
WHY LIMÖZ?



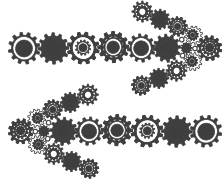
ZAMANINDA
TESLİM
ON TIME DELIVERY



50 YILI AŞAN
TECRÜBE
OVER 50 YEARS EXPERIENCE



LİMÖZ
KALİTESİ
QUALITY



HIZLI
GERİ DÖNÜŞ
FAST TURN AROUND



REKABETÇİ
FİYAT
COMPETITIVE PRICE

“Başarımızın sırrı; müşterilerimizin bireysel ihtiyaçlarını iyi anlayarak mümkün olan en mükemmel çözümü sunmaktır.”

“Our success is a result of a strong commitment to provide the best possible solutions by understanding the individual needs of our customers.”

Teknik Avantajlar

TECHNICAL ADVANTAGES



- ⚙️ Maliyet avantajı,
- ⚙️ Kompakt, hafif, pasa karşı dayanıklı ve tamamıyla alüminyum gövde yapısı,
- ⚙️ Yüksek çekme mukavemetine sahip bronz dişli,
- ⚙️ Sertleştirilmiş ve taşlanmış sonsuz vida (DIN kalite 7),
- ⚙️ Çift dudaklı keçeler ile dışarıdan yabancı madde girişi ve yağ kaçaqlarının engellenmesi,
- ⚙️ Yağ doldurulmuş şekilde kullanıma hazır şekilde sevk edilmesi (Tam sentetik SAE 320),
- ⚙️ Üst, alt ve yanlardaki bağlantı delikleri sayesinde çok yönlü bağlama imkanı,
- ⚙️ Tek redüksiyonda 5,25:1 - 100:1 devir düşürme özelliği,
- ⚙️ Çift redüksiyon ve ön devir düşürücü,
- ⚙️ Çıkış mili ile hareket aktarımı.

- ⚙️ Cost effective,
- ⚙️ Compact, lightweight, aluminium design, rustproof, corrosion resistant,
- ⚙️ High tensile strength bronze gear,
- ⚙️ Hardened and ground worm and shaft(DIN quality7),
- ⚙️ Double lip oil seals guard against oil leakage and prevent dirt from entering,
- ⚙️ Shipped oil filled and ready to use (full synthetic 320),
- ⚙️ Universal mounting with mounting holes on all sides(top, bottom and sides),
- ⚙️ Single reduction 5,25:1 – 100:1,
- ⚙️ Available double reduction and primary reduction,
- ⚙️ Available solid hollow shaft.

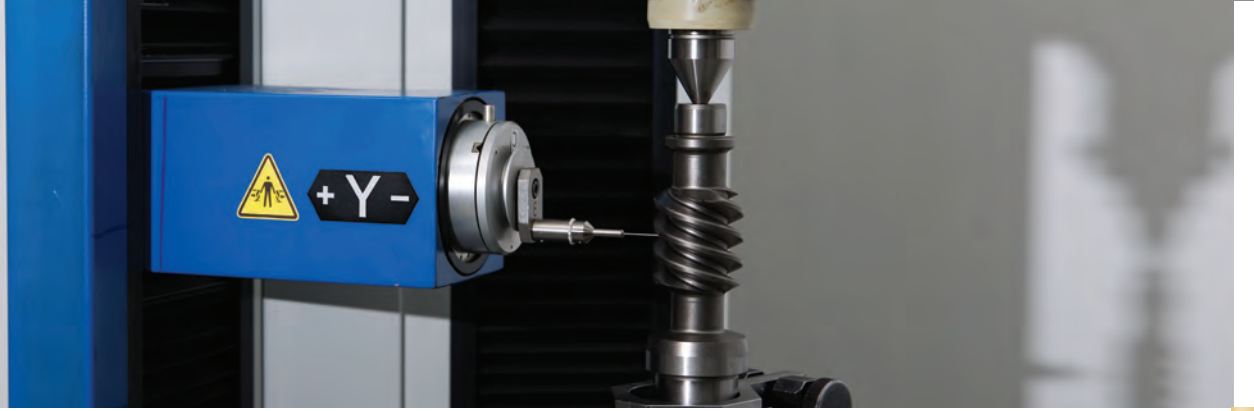
**“Sahadaki problemler ofiste çözülmez.
Biz onları buldukları yerde çözeriz.”**

“The operational problems cannot be solved in the
office. We solve them where they occur.”

Kalite Politikamız

QUALITY POLICY

- ⚙️ Müşteri ihtiyaçlarını anlayarak onlara en uygun çözümleri sunmak.
- ⚙️ Problemsiz kullanım, güvenilirlik ve zamanında tedarik konularındaki taahhüdümüzü yerine getirmek.
- ⚙️ Hizmetlerimizin ve ürünlerimizin teknolojisini yükseltmek.
- ⚙️ Understanding customer needs and providing optimal solutions.
- ⚙️ Fulfilling commitment made towards supply, reliability and trouble free usage.
- ⚙️ Upgrading technology of products and services.



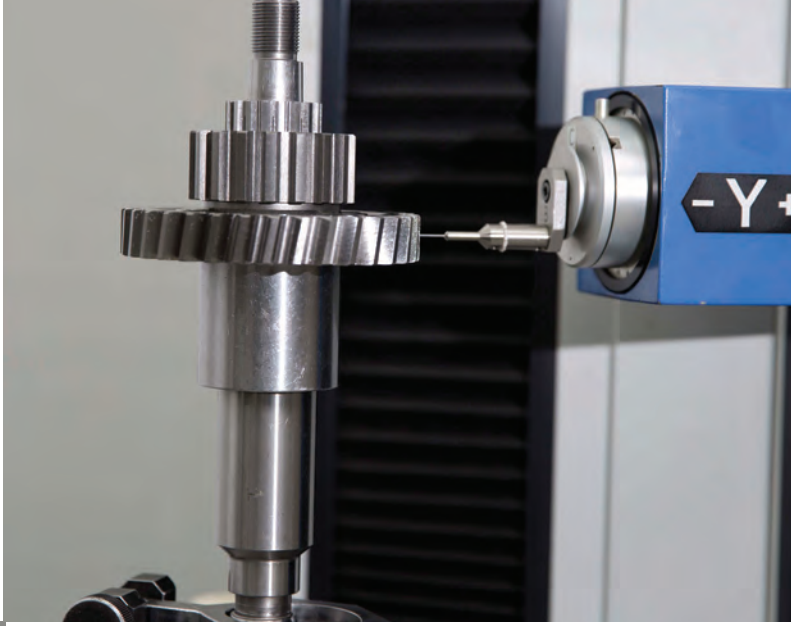
Her üretim istasyonu için ilk parça kontrol edilip onaylandıktan sonra üretim devam eder.

First piece inspection is conducted on every machining sequence.

Kalite ve Kontrol / QUALITY AND INSPECTION

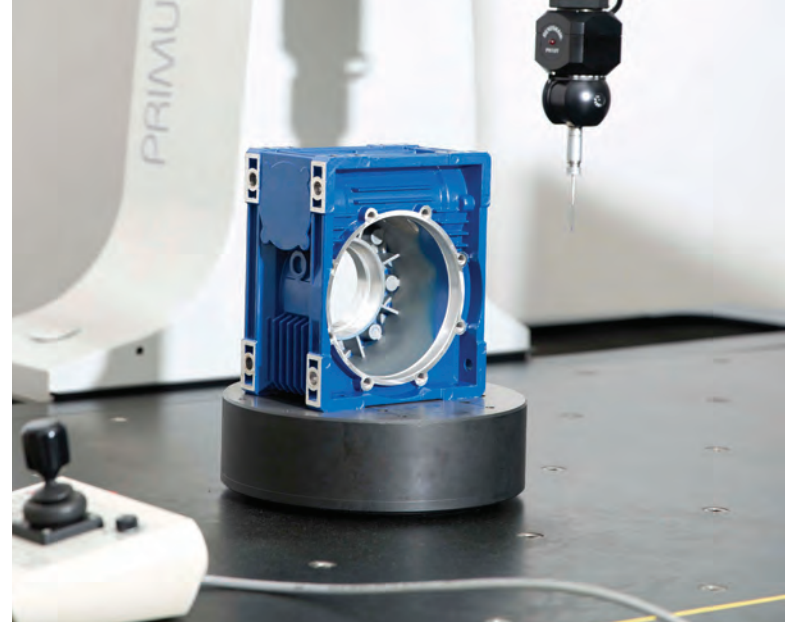
Firmamız, kendi bünyesindeki kalite kontrol departmanında, son teknoloji CMM(MORA,ALMANYA) cihazı ve ölçme aletleri ile kalite kontrol yapmaktadır. Klingelberg ZPK260 ölçme cihazımızda, ürettiğimiz dişlilerin ve sonsuz vidaların belirlenen kalite sınıfına uygunluğu kontrol edilmektedir.

Limöz gears has its own inspection departments which is furnished with the latest CMM machines (MORA, GERMANY) and metrology equipment. We use the ZPK260 Klingelberg machine for measuring gears to ensure that all measurements are automatically checked.



Her ürün partisi ile beraber son kontrol raporları sevk edilir.

For all batch of orders, the gear control reports are delivered together with the parts.



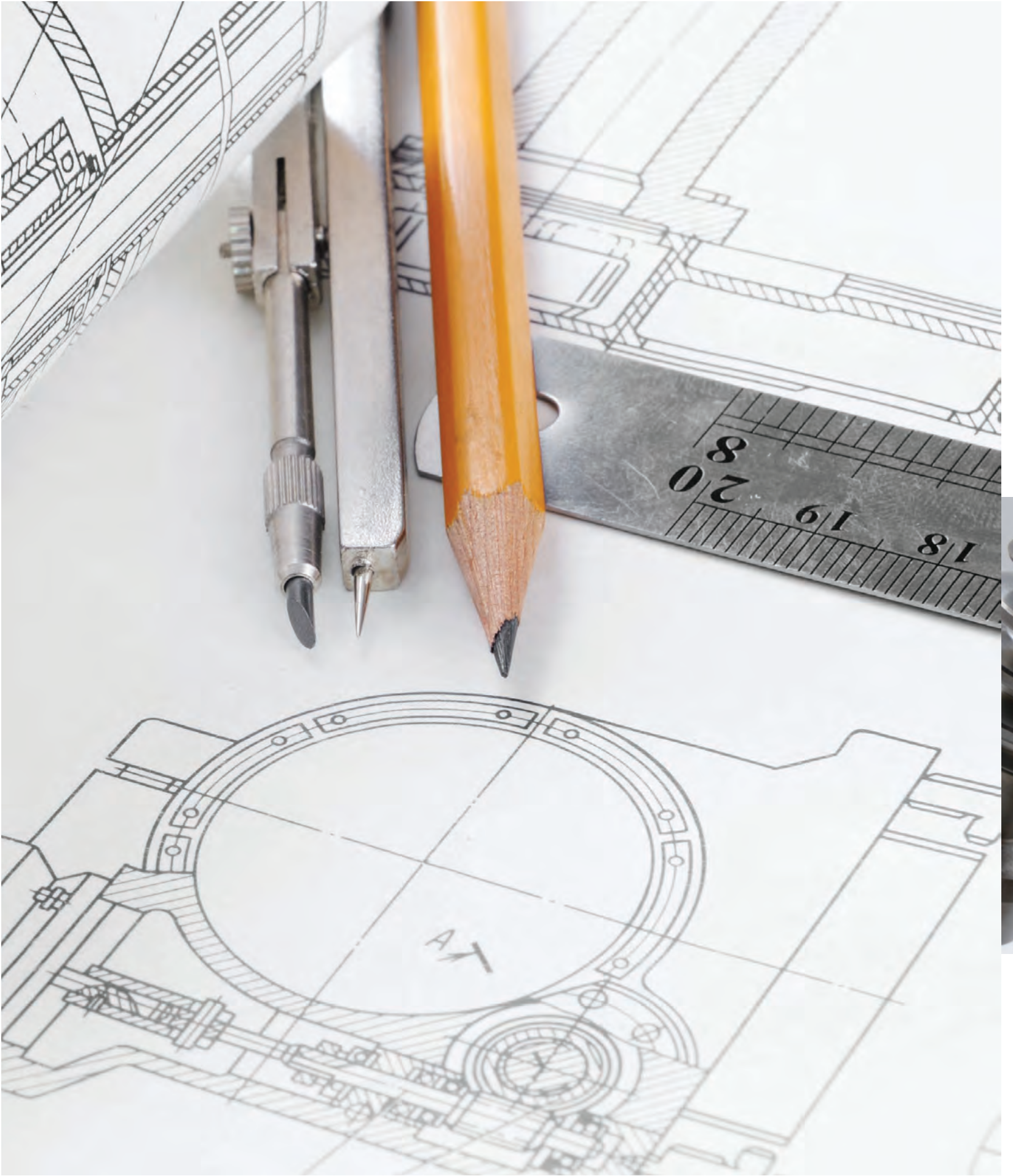
Kaliteye kaynağında odaklanarak sıfır hata politikası uygulanır.

Focusing on quality at the source to support zero defect policy.



Sonsuz vida ve çark uyumu, iz kontrolü ve çalışma boşluğu $\pm 0,01$ mm hassasiyete kadar ayarlanabilmektedir.

For the worm and worm wheels; adjustments, contact patterns and working backlash could be set with a $\pm 0,01$ mm precision.

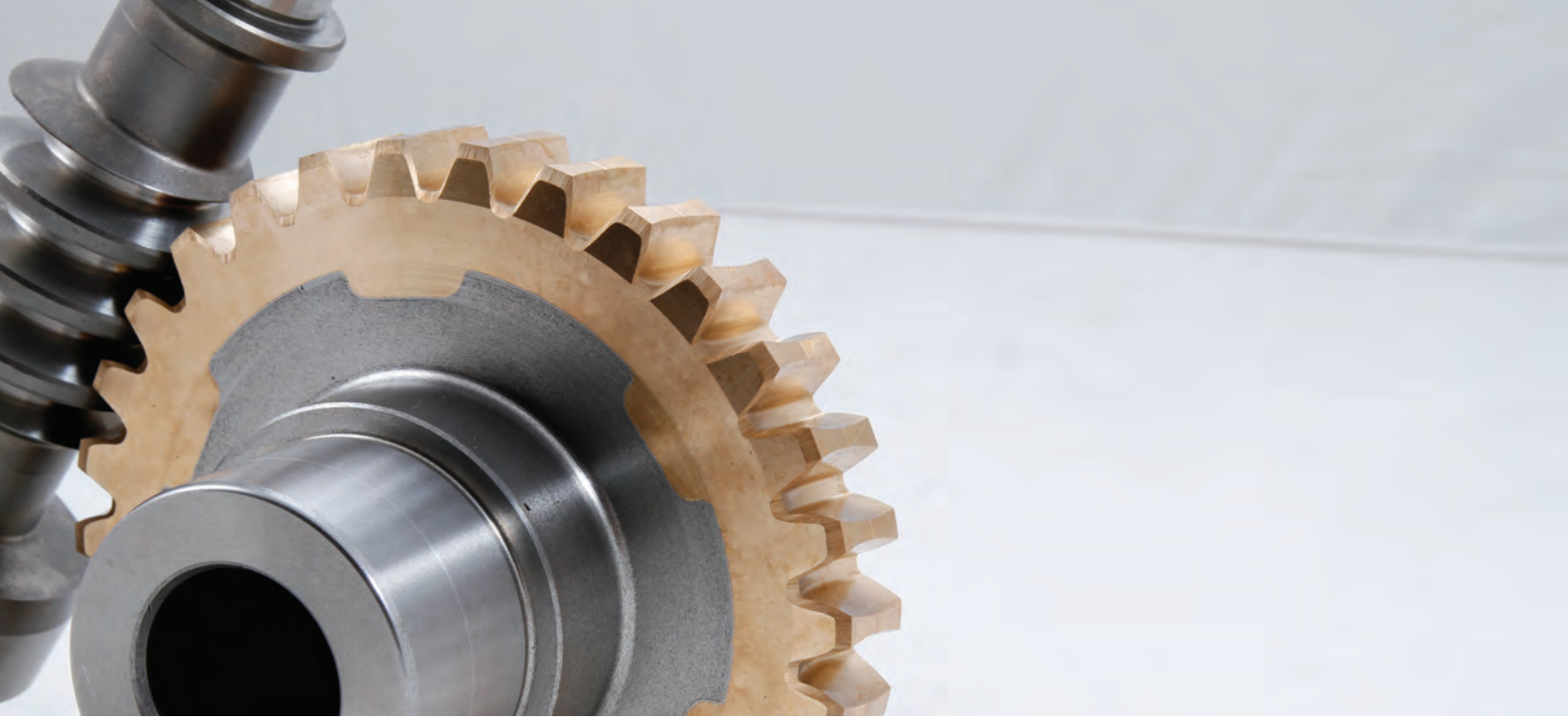


Mühendislik

ENGINEERING

Teknik ekibimiz katı model programları kullanarak müşteri ihtiyaçlarına en uygun çözümleri geliştirir.

Our technical staff improve the best suitable solutions for our customers' needs by using the 3d programs.



“Çalışanlarımız en yüksek değere sahip ürün üretebilmek için sürekli iyileştirme yapmaktadır.”

“Our employees improve our products continuously in order to reach the highest value of products.”

İstenilen Özelliklerde Redüktör Üretimi

SPECIAL PRODUCTS

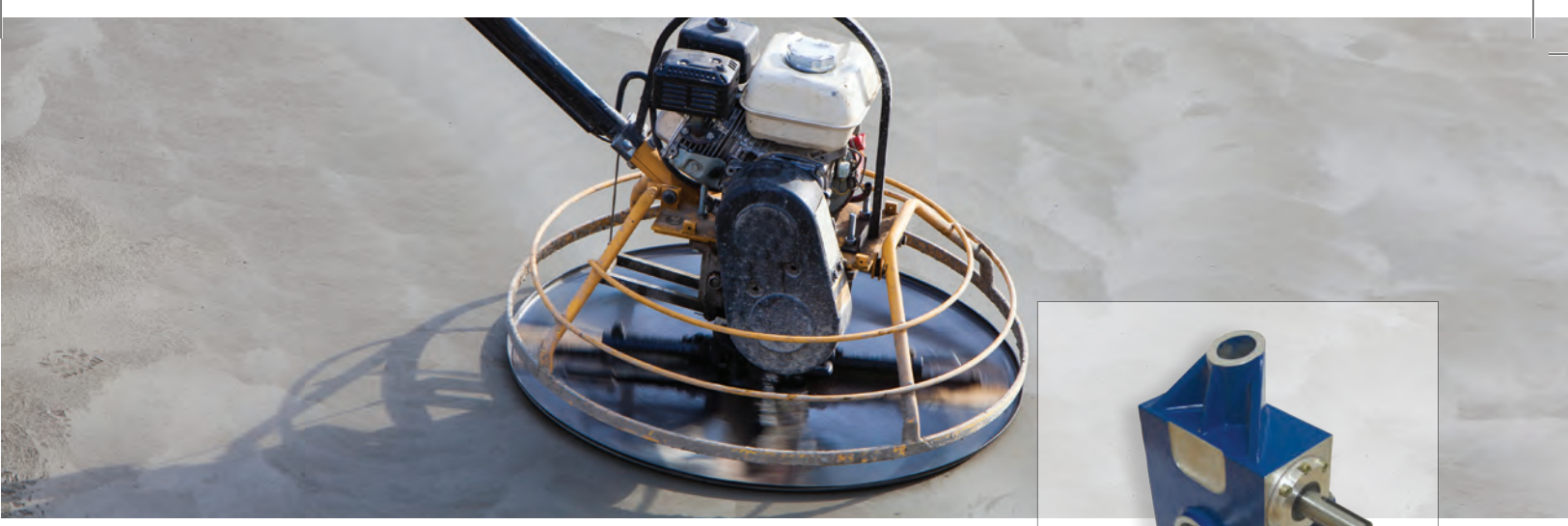
Müşterilerimiz, araştırma ve geliştirme alanında Limöz' ün yüksek tecrübesinden faydalanabilirler. En iyi çözümün, en verimli bir şekilde kendilerine sunulacağından emin olabilirler.

Customers can benefit from Limöz expertise in the area of R&D. The best solution is developed with efficiency.

Farklı sektörlerden gelen müşteri talepleri doğrultusunda firmamızın ürettiği sonsuz vidalı redüktör uygulamalarına örnekler:

Here are examples of some of the applications that our company produced according to customers' demands in different industries:





Perdah Makinesi
Power Trowels



Canlı Yayın Aracı
Live broadcast vehicle



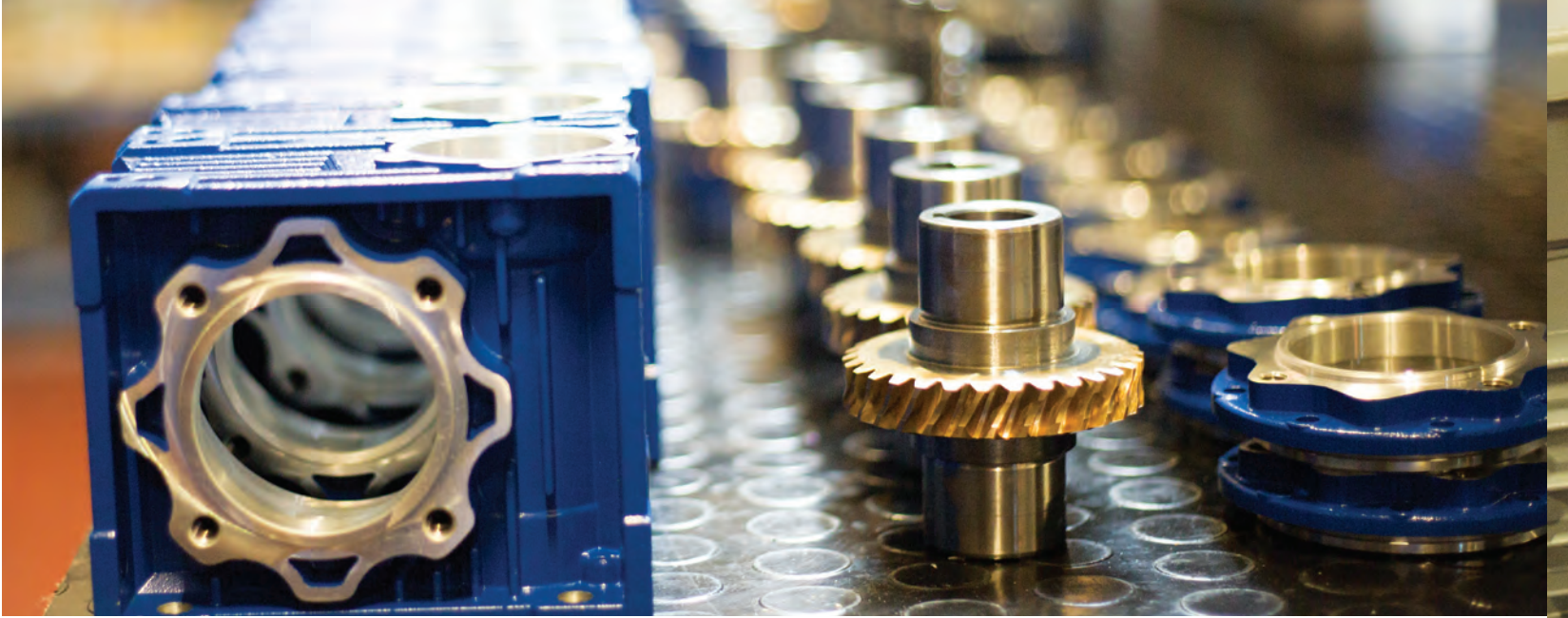
Güneş Solar Panel Tarlası
Sun Solar Panel Field

Montaj

ASSEMBLY

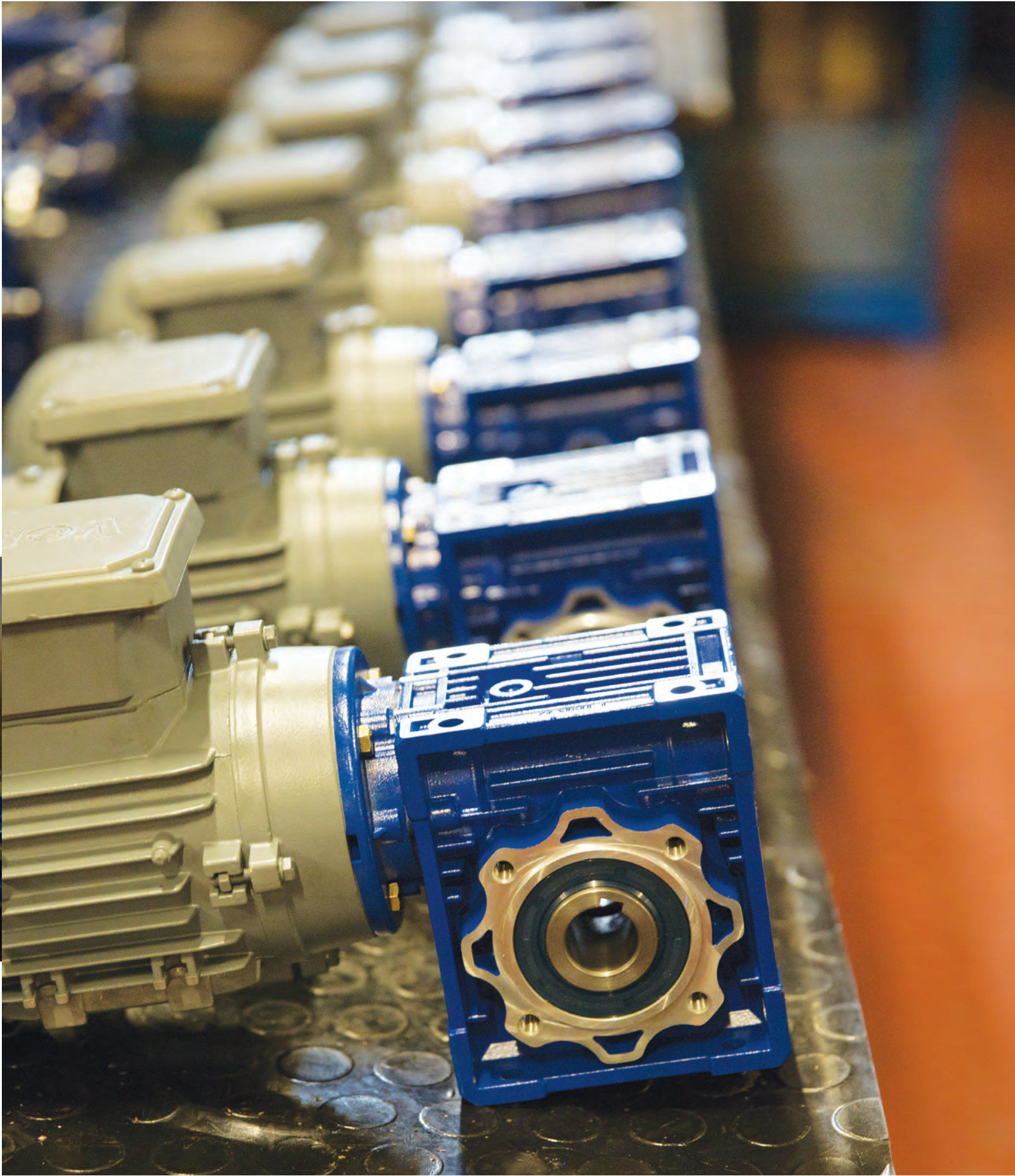
Ürünlerimiz, hassas montaj noktaları ve ölçüsel sürekliliğin gerekli olduğu uygulamalar için idealdir. Ürünlerimiz yüksek verimliliği ve düşük boşluk miktarlarını garanti etmektedir. Gövde yapısı kolay entegrasyonun yanında düşük ağırlık ve yüksek performans sağlamaktadır.

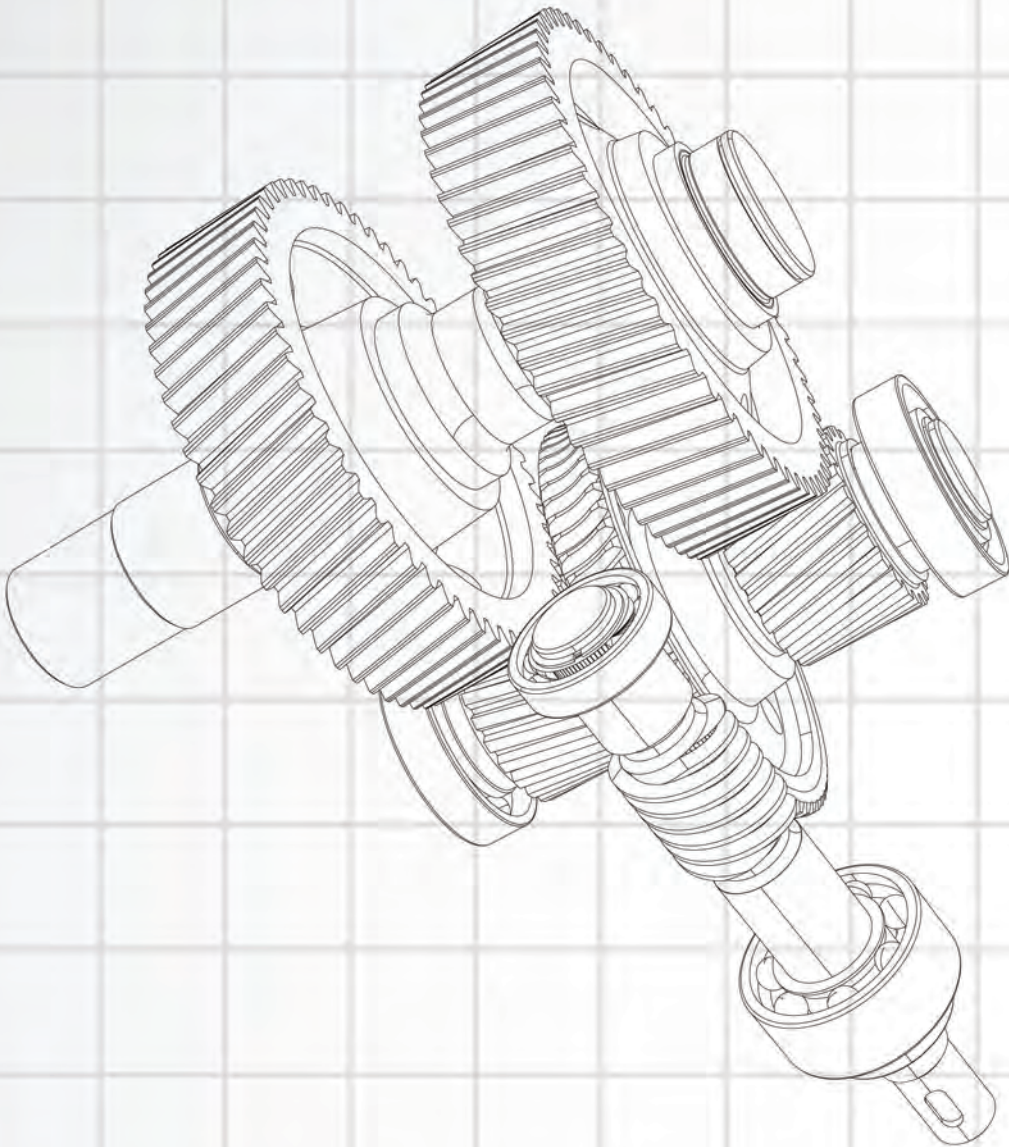
Our products are ideal for applications that require precise positioning and repeatability. Our worm gears ensure high efficiency while the same time decreasing backlash. The structure allows for easy integration, light weight and outstanding performance.



“Firmamızın en üst yöneticisinden en yeni takım arkadaşımıza kadar tüm çalışanlarımız işletme hedeflerine ulaşmada katkı sağlamaktadır.”

“From our general manager to our newest team member, we all participate in the achievement of operational goals and objectives.”





LİMÖZ REMOT

TEKNİK BİLGİLER

Teknik Bilgiler Kullanım Alanları

TECHNICAL INFORMATION / USAGE AREAS



Krenler

- A Kaldırma Dişlileri
- A Palanga Dişlileri
- B Bomlu vinç Dişlileri
- B Yana Döndürme Dişlileri
- C Yürütme Dişlileri



Pompalar

- A Santrifüj Pompalar (ince sıvı)
- B Santrifüj Pompalar (yarı sıvı)
- C Basıncı Pompalar
- C Dalgiç Pompalar



Taş Ve Kil İşleme Makinaları

- C Çekiçli Değirmenler
- C Döner Fırınlr
- C Dövücü Değirmenler
- C Kırıncılar
- C Küreli Değirmenler
- C Tuğla Presi
- C Tüp Değirmenler



Çamaşır Yıkama Makinaları

- B Döner Kurutucular
- B Yıkama Makinaları



Hadde Makinaları

- B Hız Ayarlı Silindirler
- B Sabit Silindirler
- B Sarma Makinaları
- B Tel Çekme
- C Çabuk Çekme Makinaları
- C Döner Tablalar
- C Kabuk Sıyırma Makinaları
- C Plaka Haddeleme
- C Silindir Haddeleme
- C Soğuk Haddeleme



İnşaat Makinaları

- Beton Mikserleri
- Ağır Yük Asansörleri



Tekstil Makinaları

- B Baskı ve Boyama Makinaları
- B Dokuma Tezgahları
- B Hallaç Makinaları
- B Harman Makinaları
- B Taneleme Makinaları



Yağ Sanayi

- B Besleme Pompaları
- B Döner Delme Tezhatları



Yiyecek Sanayi

- B Kutu Bıçaklar
- B Kutu Kaplama
- C Mayalama Tekneleri
- C Kenar Açma



Kağıt Makinaları

- C Islak Presler
- C Kağıt Hamur Makinaları
- C Kurutma Silindirleri
- C Perdelama Silindirleri



Kauçuk Makinaları

- B Kalenderler
- B Mikserler
- C Extruderler
- C Hamur Karma
- C Silindirler



Kimya Sanayi

- B Agitatörler
- B Kurutma Merdaneleri
- B Mikserler ve Silindirler

Teknik Bilgiler Kullanım Alanları

TECHNICAL INFORMATION/ USAGE AREAS



Cranes

- A Hoist Gears
- A Lifting Gears
- B Defrocking Jib Gears
- B Slowing Gears
- C Travelling Gears



Pumps

- A Centrifugal Pumps (light liquids)
- B Centrifugal Pumps (semi liquids)
- C Pressure Pumps
- C Plunger Pumps



Stone and Clay Working Machines

- C Hammer Mills
- C Rotary Ovens
- C Beater Mills
- C Breakers
- C Ball Mills
- C Brick Presses
- C Tump Mills



Laundries

- B Trumblers
- B Washing Machines



Metal Rolling Mills

- B Roller Adjustment Drivers
- B Roller Straightened
- B Winding Machines
- B Wire Drawing Benches
- C Billet Shears
- C Roller Tables (heavy)
- C Descaling Machines
- C Sheet Mills
- C Manipulators
- C Cold Rolling Mills



Building Machines

- Concrete Mixers
- Hoist



Textile Machines

Oil Industry

Food Industry

- B Printing and Dyening Machines
- B Looms
- B Willows
- B Batchers
- B Tanning Vats

- B Pipeline Pups
- B Rotary Drilling Equipment

- B Cane Knives
- B Cane Crushers
- C Mach Tubs
- C Cane Mills



Paper Machines

Rubber Machinery

Chemical Industry

- C Wet Presses
- C Pulpers
- C Drying Cylinders
- C Glazing Cylinders

- B Calenders
- B Mixers
- C Extruders
- C Plug Mills
- C Rolling Mills

- B Agitators (semi-liquid)
- B Drying Drums
- B Mixers and Rolling Mills

Teknik Bilgiler

TECHNICAL INFORMATION

A	Uniform Yük / Uniform Load	Fi < 0,25
B	Orta Darbeli / Moderate Loads	Fi > 3
C	Darbeli Yük / Heavy Shock	Fi < 10,00

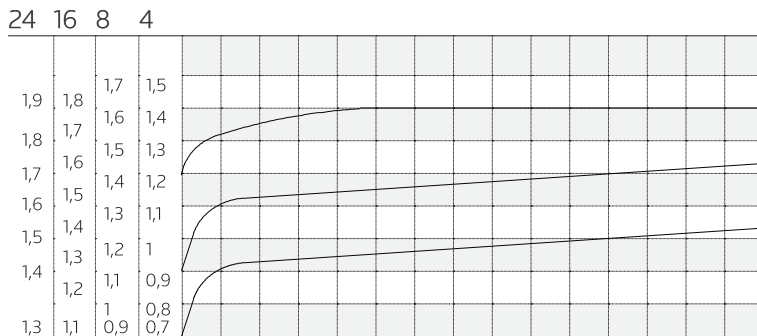
J ext : Toplam Dış Atalet Momenti
All external inertia moments

$$J_{ext} = \frac{J_{ext}}{i^2} + J_{rot}$$

J total : Motora indirgenmiş toplam moment
All external moments corrected to motor input

$$F_i = \frac{J_{total}}{J_{rot}}$$

J rotor : Motorun Atalet Momenti
Moment of inertia of the motor



Çıkış Momenti
Output Torque

$$M_2 = \frac{9550 \times P}{n \times n} [KW]$$

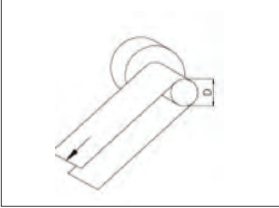
Servis Faktörü
Service Factor

$$f_s = \frac{M_2 \max}{M_2}$$

Bu değer güç-devir tablolarından alınır
This value can be taken from the performances list

Teknik Bilgiler

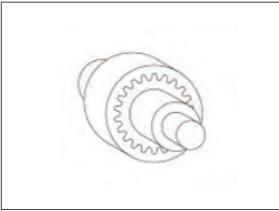
TECHNICAL INFORMATION



RADYAL YÜKLERİN HESABI / CALCULATION OF OVERHUNG LOAD

Radyal yük Fr (N) 'nin hesaplanmasında, gerekli tahrik momenti M (Nm), kasnak veya dişli çapı D (mm) olmak üzere aşağıdaki formüller kullanılır.

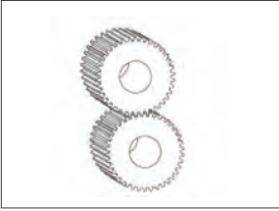
Radial load Fr (N) is calculated with the following equations where required moment M (Nm) and hoop or gear diameter D (mm) is used.



1. Elastik Kaplin / Elastic Coupling

Çalışma sırasında oluşan sapmalar kaplinin güvenlik sırasında içerisinde ise kuvvetler ihmal edilebilir.

If Elastic coupling is working in its reliable working area, the overhung loads can be neglected.



2. Düz Dişli / For Spur Gear

(20° kavrama açılı)

(Pressure angle 20°)

$$Fr = \frac{2100 \times M_2}{D}$$



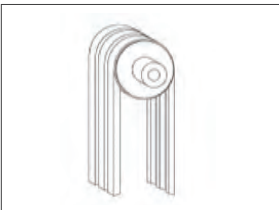
3. Küçük Hızlarda Zincir Dişli (z<17) / For Chain Drive With Low Speed

$$Fr = \frac{2100 \times M_2}{D}$$



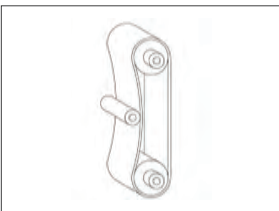
4. Triger Kayış / For Trigger Belt

$$Fr = \frac{2500 \times M_2}{D}$$



5. V Kayış / For V Belt

$$Fr = \frac{5000 \times M_2}{D}$$



6. Gerdirme Makaralı Kayış / Flat Belt With Spanning Pulley

$$Fr = \frac{5000 \times M_2}{D}$$

Teknik Bilgiler

TECHNICAL INFORMATION

RADYAL YÜKLEME / RADIAL LOADS

Şafttaki radyal yük aşağıdaki formül ile hesaplanabilir :

The radial load on the shaft is calculated with the following formula :

$$F_r = \frac{2000.M.f_z}{D}$$

F_r (N) : Radyal yük sonucu / Resulting radial load

M (Nm) : Şaft üzerindeki tork / Torque on the shaft

D (mm) : Şafta montaj edilen şanzuman parçasının çapı / Diameter of the transmission member mounted on the shaft

F_r (N) : Kabul edilen maksimum yük değeri / Value of the maximum admitted radial load

f_z : 1,1 Pinyon Dişli / Gear pinion

1,4 Zincir Dişli / Chain wheel

1,7 V-kayış / V-pulley

2,5 Düz kayış / Flat pulley

Sonuç olarak, bulunan radyal yük şaftın merkezine uygulanmıyorsa; efektif yük aşağıdaki formül ile hesaplanır:

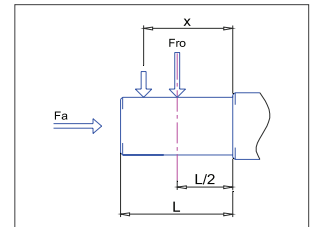
When the resulting, radial load is not applied on the centre line of the shaft it is necessary to calculate the effective load with the following formula:

$$F_{r,max} = F_{r_0,max} = \frac{F_r.a}{(b + x)}$$

a, b, x : Değerler aşağıdaki tabloda verilmiştir. / Values given in the tables

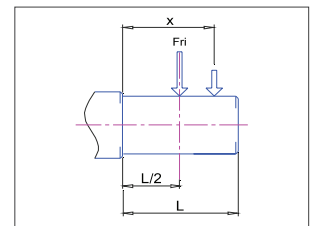
ÇIKIŞ MİLİ / OUTPUT SHAFTS

MS	30	40	50	63	75	90
a	65	84	101	120	131	162
b	50	64	76	95	101	122
$F_{r_0,max}$	1830	3490	4840	6270	7380	8180



GİRİŞ MİLİ / INPUT SHAFTS

GM	30	40	50	63	75	90
a	86	206	129	159	192	227
b	76	94,5	114	139	167	202
$F_{r_1,max}$	210	350	490	700	980	1270



Yağlama LUBRICATION

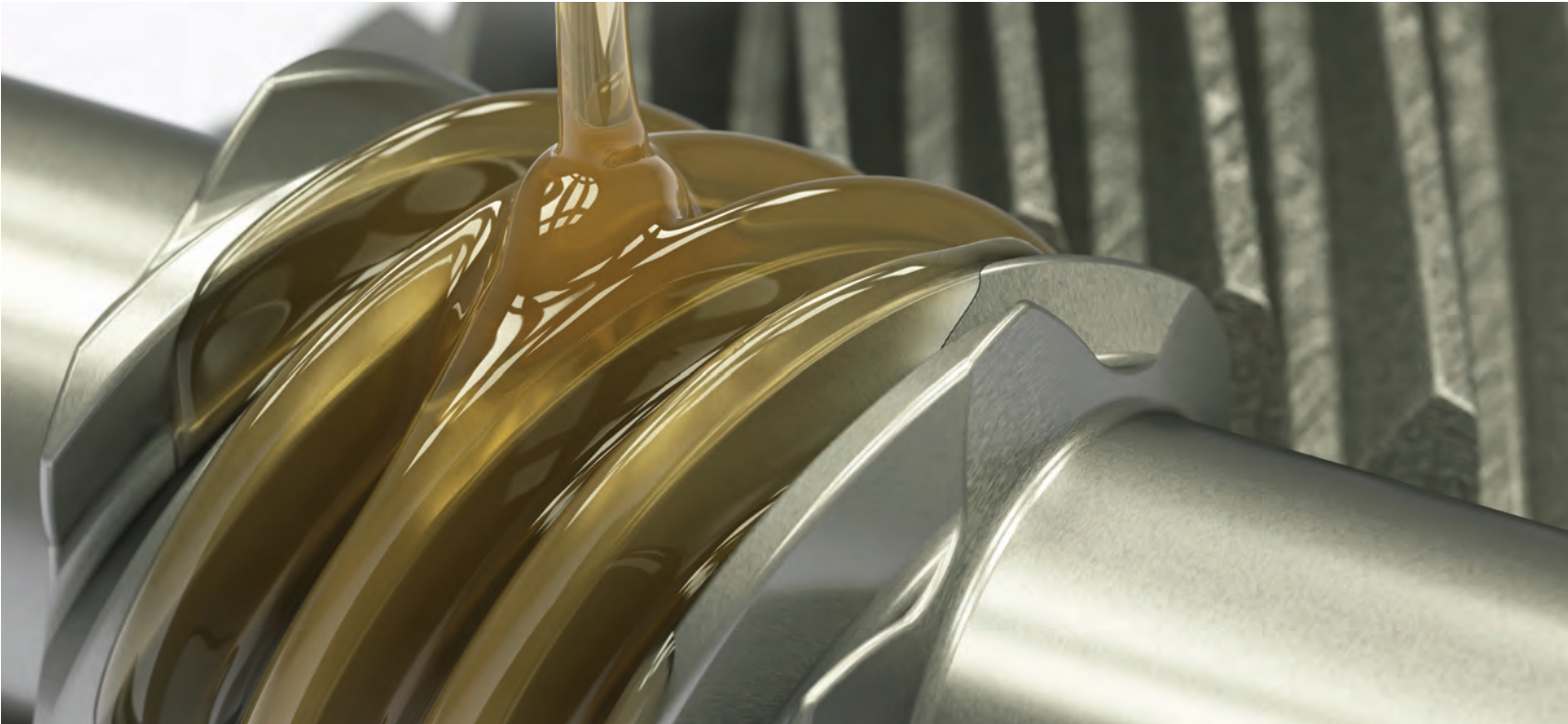
Redüktörün uzun ömürlü olması ve iyi performansla çalışabilmesi için, uygun yağın kullanılması gerekmektedir. Yağın seçiminde devir, çevre sıcaklığı, redüktör yağ sıcaklığı, çalışma koşulları ve yağ ömrü önem taşımaktadır.

LR30 ile LR90 tipi arası redüktörler üretici firma tarafından MOBIL GLYGOYLE 320 adlı ömürlük bir sentetik yağ ile doldurularak sevk edilir.

Selection of oil for gearboxes is very important. Because of this importance LR GEAR is using full synthetic oil MOBIL GLYGOYLE 320 between LR 30-LR 90. Since the lubricant used is "lifetime" in other words it does not require any maintenance during the wormgearboxes life.

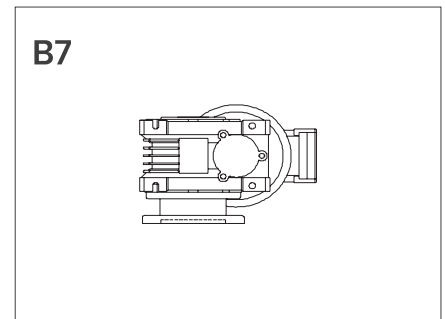
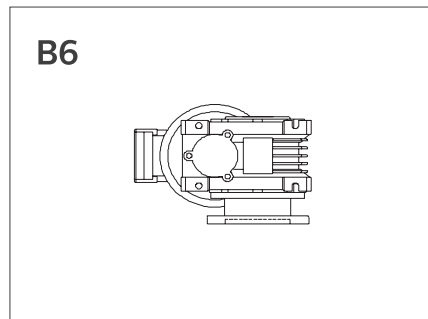
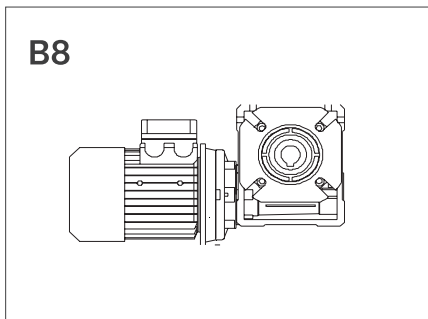
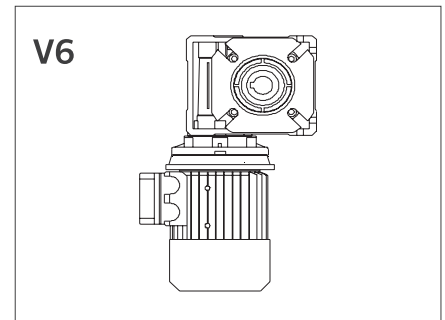
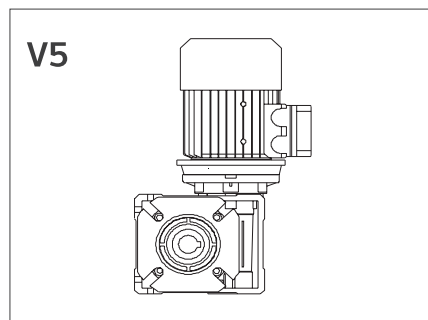
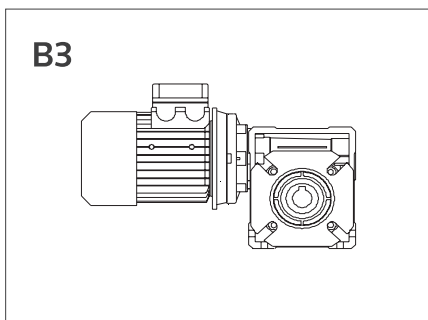
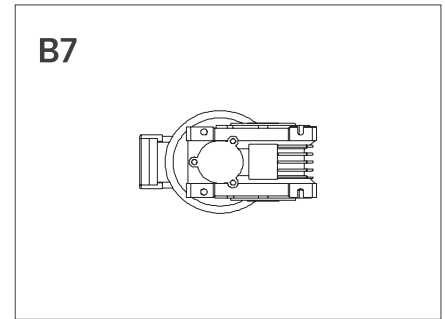
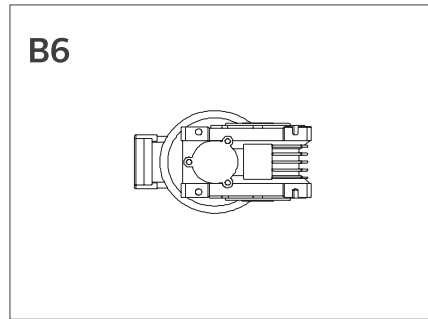
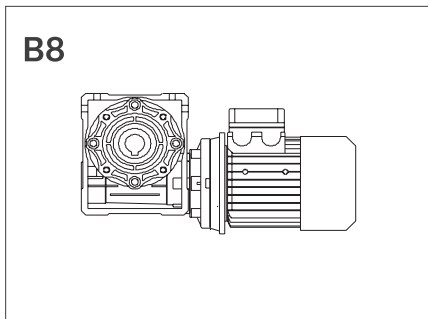
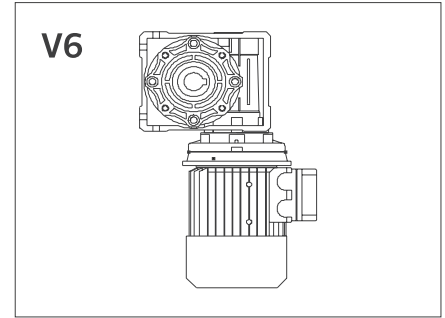
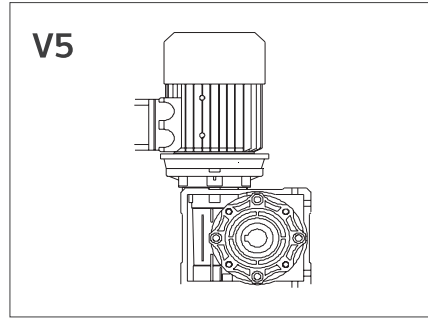
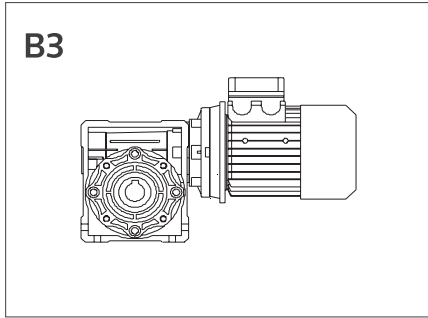
YAĞ MİKTARI (LT) / QUANTITY OF OIL (LT)

LR30	LR40	LR50	LR63	LR75	LR90
0,03	0,11	0,18	0,33	0,5	1



Montaj Pozisyonları

MOUNTING POSITIONS

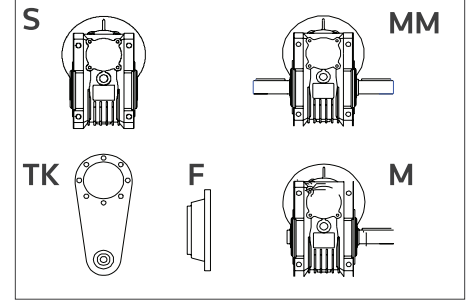


Ürün Tanıtımı

PRODUCT IDENTIFICATION



ÇIKIŞ / OUTPUT



MOTOR ADAPTOR

Sadece MS ve MSG tipler için

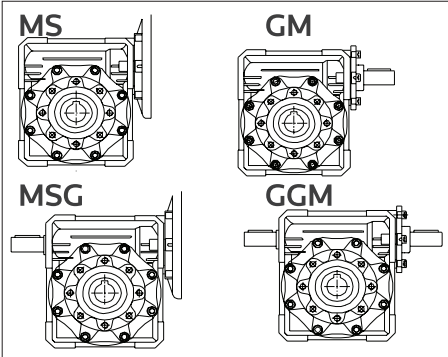
TAHVİL ORANI / RATIO

5.25, 7.5, 10, 15, 20, 25, 30, 40, 50, 60, 80, 100

BOYUT / SIZE

30, 40, 50, 63, 75, 90

TİP / TYPE



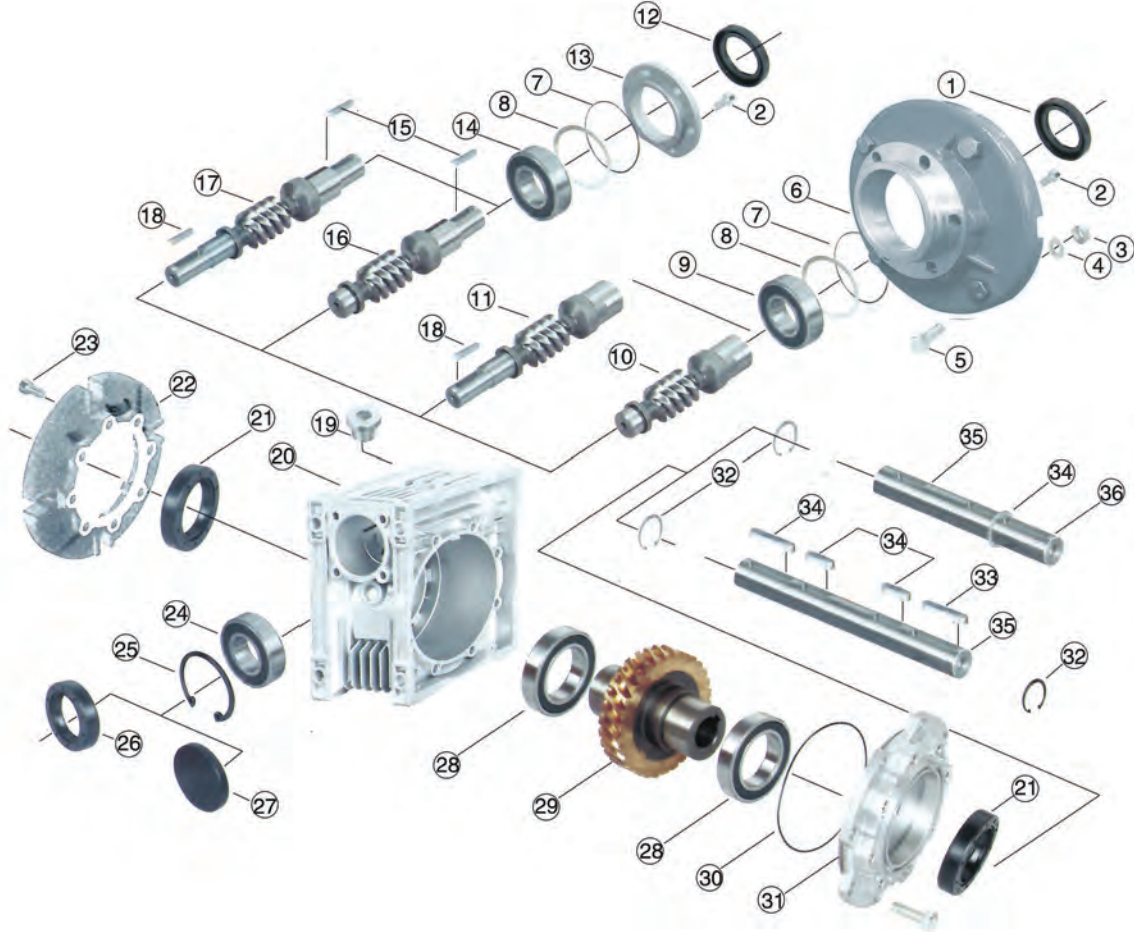
- MS : Motor Bağlantılı Motor Mounted Type
- MSG : Motor Bağlantılı ve Giriş Milli Motor Mounted Type and Input Shaft
- GM : Giriş Milli Input Shaft
- GGM : Çift Giriş Milli Double Input Shaft
- S : Standart Standard
- M : Çıkış Mili Output Shaft
- MM : Çift Çıkış Mili Double Output Shaft
- TK : Tork Kolu Torque Arm
- F : Flanş Flange

Örnek Sipariş Gösterimi
Example of Order



LR90 Yedek Parça Listesi

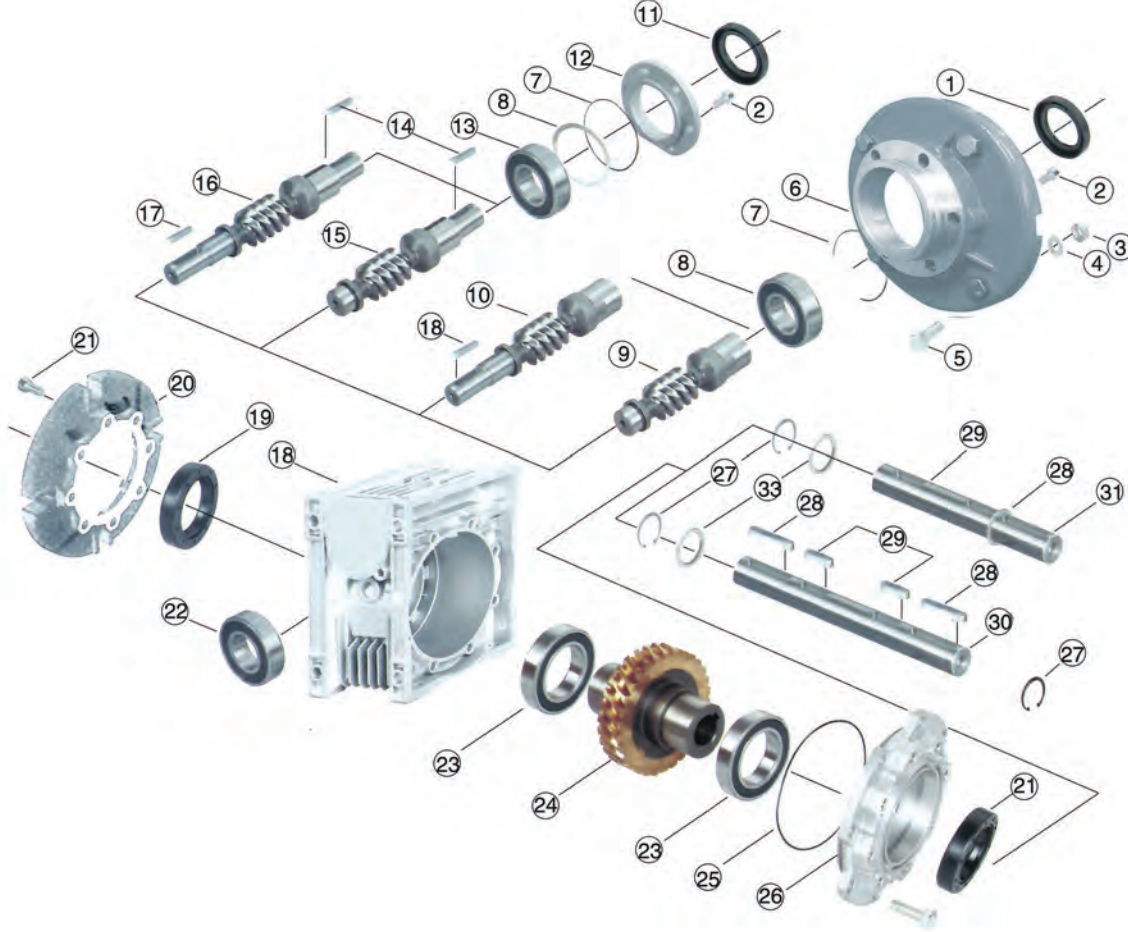
SPARE PART LIST LR90



1. Keçe / Oil seal
2. Cıvata / Screw
3. Somun / Nut
4. Pul / Spring washer
5. Cıvata / Screw
6. Giriş Flanşı / Input Flange
7. O-Ring / O - Ring
8. Ayar Pulu / Adjust spacer
9. Rulman / Bearing
10. Girişi Delikli Sonsuz Vida / Hole input worm
11. Girişi Delikli Alın Milli Sonsuz Vida / Hole input and shaft output worm
12. Keçe / Oil seal
13. Giriş Flanşı / Input cover
14. Rulman / Bearing
15. Kama / Key
16. Girişi Milli Sonsuz Vida / Shaft input worm
17. Çift Tarafı Milli Sonsuz Vida / Shaft input and shaft output worm
18. Kama / Key
19. Yağ Tapası / Oil plug
20. Gövde / Casing
21. Keçe / Oil seal
22. Çıkış Flanşı / Output flange
23. Cıvata / Inner hex screw
24. Rulman / Bearing
25. Segman / Hole - circlip
26. Keçe / Oil seal
27. Kapak / Cover
28. Rulman / Bearing
29. Bronz Dişli / Worm wheel
30. O-Ring / O - Ring
31. Yan Kapak / Output cover
32. Segman / Shaft - circlip
33. Kama / Key
34. Kama / Key
35. Çift Taraflı Çıkış Mili / Double output shaft
36. Tek Taraflı Çıkış Mili / Single output shaft

Yedek Parça Listesi LR30,40,50,63,75

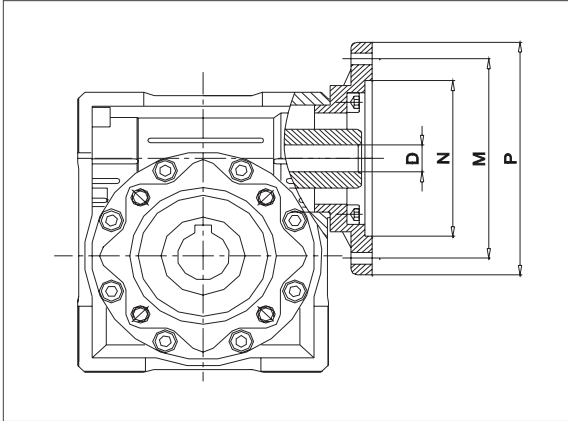
SPARE PART LIST LR30,40,50,63,75



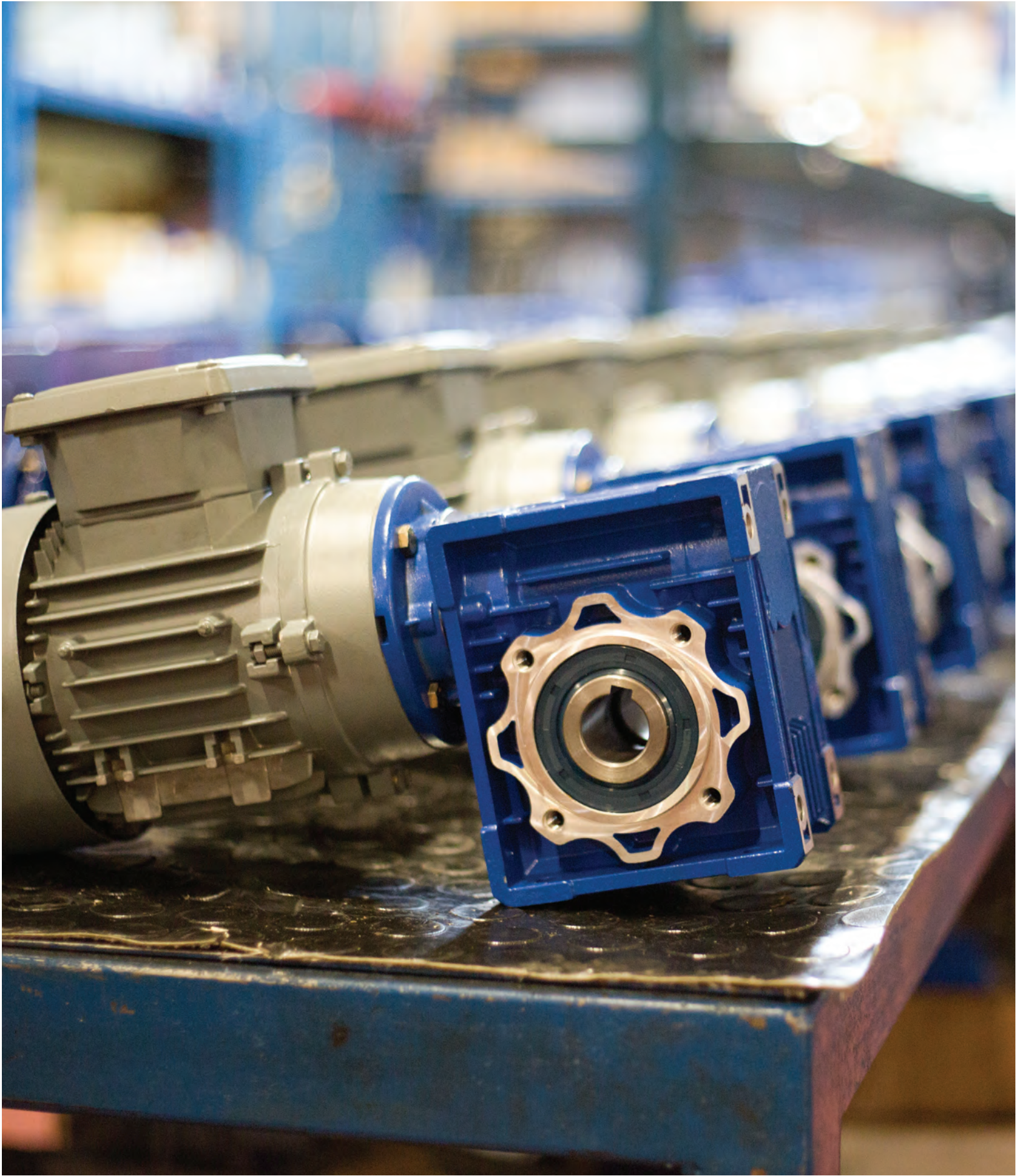
1. Keçe / Oil seal
2. Cıvata / Inner hex screw
3. Somun / Nut
4. Pul / Spring washer
5. Cıvata / Hex screw
6. Giriş Flanş / Input Flange
7. O-Ring / O - Ring
8. Rulman / Adjust spacer
9. Girişi Delikli Sonsuz Vida / Hole input worm
10. Girişi Delikli Alın Milli Sonsuz Vida/Hole input and shaft output worm
11. Keçe / Oil seal
12. Giriş Flanş / Input cover
13. Rulman / Bearing
14. Kama / Key
15. Girişi Milli Sonsuz Vida / Shaft input worm
16. Çift Taraflı Milli Sonsuz Vida / Shaft input and shaft output worm
17. Kama / Key
18. Gövde / Casing
19. Keçe / Oil seal
20. Çıkış Flanş / Output flange
21. Cıvata / Inner hex screw
22. Rulman / Bearing
23. Rulman / Bearing
24. Bronz Dişli / Worm wheel
25. O-Ring / O - Ring
26. Yan Kapak / Output cover
27. Segman / Shaft - circlip
28. Kama / Key
29. Kama / Key
30. Çift Taraflı Çıkış Mili / Double output shaft
31. Tek Taraflı Çıkış Mili / Single output shaft

Motor Montaj Tablosu

MOTOR MOUNTING TABLE



TİP / TYPE	PAM IEC	N	M	P	D												
					5,25	7,5	10	15	20	25	30	40	50	60	80	100	
MS30	63B5	95	115	140	11	11	11	11	11	11	11	11	11				
	63B14	60	75	90													
	56B5	80	100	120	9	9	9	9	9	9	9	9	9	9	9	9	9
	56B14	50	65	80													
MS40	71B5	110	130	160	14	14	14	14	14	14	14	14					
	71B14	70	85	105													
	63B5	95	115	140	11	11	11	11	11	11	11	11	11	11	11	11	11
	63B14	60	75	90													
	56B5	80	100	120											9	9	9
	56B14	50	65	80													
MS50	80B5	130	165	200	19	19	19	19	19	19	19	19					
	80B14	80	100	120													
	71B5	110	130	160	14	14	14	14	14	14	14	14	14	14	14	14	14
	71B14	70	85	105													
	63B5	95	115	140										11	11	11	11
MS63	90B5	130	165	200	24	24	24	24	24	24	24	24					
	90B14	95	115	140													
	80B5	130	165	200	19	19	19	19	19	19	19	19	19	19	19	19	19
	80B14	80	100	120													
	71B5	110	130	160											14	14	14
	71B14	70	85	105													
	63B5	95	115	140													
MS75	100/112B5	180	215	250		28	28	28									
	100/112B14	110	130	160													
	90B5	130	165	200		24	24	24	24	24	24	24					
	90B14	95	115	140													
	80B5	130	165	200					19	19	19	19	19	19	19	19	19
	80B14	80	100	120													
	71B5	110	130	160											14	14	14
MS90	100/112B5	180	215	260		28	28	28	28	28	28						
	100/112B14	110	130	160													
	90B5	130	165	200		24	24	24	24	24	24	24	24	24	24	24	24
	90B14	95	115	140													
	80B5	130	165	200													
	80B14	80	100	120													
	71B5	110	130	160													



Seçim Tablosu LR 30

SELECTION TABLE LR 30

LR	i	5,25	7,5	10	15	20	25	30	40	50	60	80	100
30	Kw	0,18/0,25	0,18	0,18	0,18	0,18	0,12	0,12	0,12	0,12	0,09	0,09	0,09
	Hp	0,25	0,25	0,25	0,25	0,25	0,16	0,16	0,16	0,12	0,12	0,12	0,12
	M	5,7	16	18	18	18	20	22	22	26	18	27	29
	n	280	186	140	93	70	56	47	35	28	23	18	14
	f	3,6	2,07	1,80	1,30	1,50	1,30	1,38	0,90	0,90	0,94	0,94	0,94
	Fri	132	150	169	169	190	210	210	210	210	210	210	210
	Fro	597	683	752	861	948	1021	1085	1194	1286	1367	1504	1612

i	:	Oran / Ratio
Kw	:	Motor Kw / 1400
Hp	:	Motor Hp
M	:	Çıkış Momenti (Nm) / Output Torque (Nm)
n	:	Redüktör Çıkış Devri / Dakika / Gearbox output Speed rpm.
Fri	:	Giriş mili üzerinde kabul edilen max yük değeri / Input value of the maximum admitted radial load
Fro	:	Çıkış mili üzerinde kabul edilen max yük değeri / Output value of the maximum admitted radial load

LR	i	5,25	7,5	10	15	20	25	30	40	50	60	80	100
30	Z	4	4	3	2	2	2	1	1	1	1	1	1
	Beta	22°56'	21°40'	18°40'	13°20'	7°57'	12°10'	5°10'	7°20'	5°10'	2°30'	4°12'	2°18'
	Mn	1,87	1,32	1,03	1,42	1,06	1,05	1,46	1,21	0,98	0,78	0,6	0,46
	Rd	0,87	0,85	0,82	0,77	0,73	0,68	0,65	0,59	0,55	0,51	0,44	0,40
	Rs	0,72	0,67	0,63	0,55	0,50	0,43	0,39	0,35	0,31	0,27	0,23	0,22

i	:	Oran / Ratio
Z	:	Vida Ağız Sayısı / The number of starts of the worm
Mn	:	Normal Modül / Normal Module
Beta	:	Helis Açısı / Helix Angle
Rd	:	Dinamik Verim / Dynamic Efficiency
Rs	:	Statik Verim / Static Efficiency

Rd , Rs < 0,5 Rd ve Rs değerlerinin 0,5'in altında olduğu durumlarda sistem geri dönmezlik kazanmıştır.
Rd , Rs < 0,5 When the values of Rd and Rs under 0,5. The system is irreversible

MOTOR YAPI ÖLÇÜLERİ / MOTOR DIMENSIONS

Type	Kw /1400	X	D	P (B14)	P (B5)
56	0,09	156	105	80	120
63	012/018	187	121	90	140

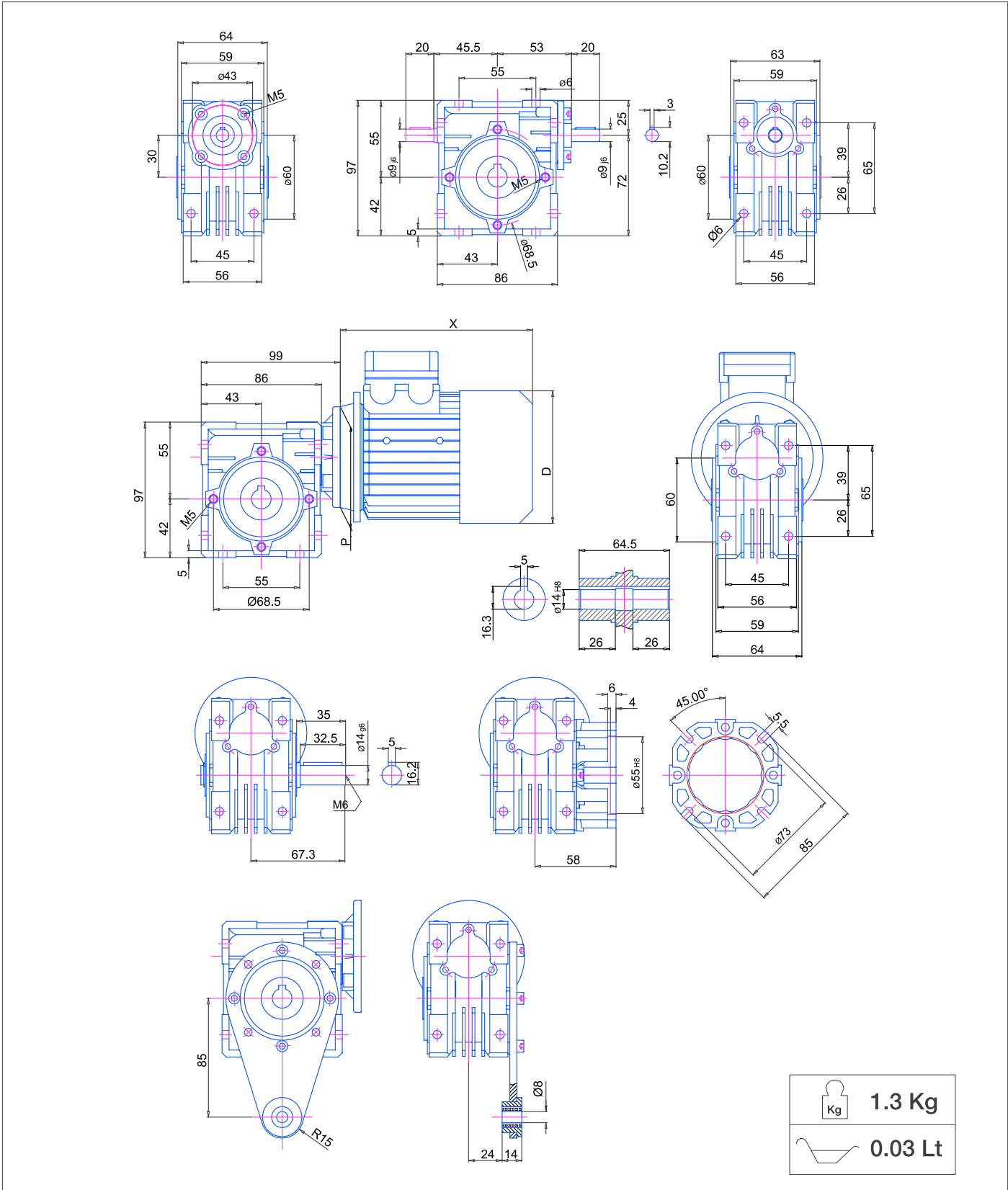
YEDEK PARÇA LİSTESİ / SPARE PART LIST

No	Tanım / Identification	No	Tanım / Identification	No	Tanım / Identification
6	6006 Rulman /Bearing	10	6003 Rulman /Bearing	17	Ø17xØ28x7 Keçe / Oil Seal
7	Ø30xØ55x7 Keçe / Oil Seal	13	6000 Rulman /Bearing		

LR30

Ölçüler

DIMENSIONS



	1.3 Kg
	0.03 Lt

Seçim Tablosu LR 40

SELECTION TABLE LR 40

LR	i	5,25	7,5	10	15	20	25	30	40	50	60	80	100
40	Kw	0,55	0,55	0,55	0,37	0,25	0,25	0,25	0,25	0,18	0,12	0,12	0,12
	Hp	0,75	0,75	0,75	0,50	0,33	0,33	0,33	0,33	0,25	0,16	0,16	0,16
	M	17	25	32	46	39	32	35	46	38	29	35	40
	n	280	186	140	93	70	56	47	35	28	23	18	14
	f	2,2	1,84	1,39	0,98	1,11	1,21	1,23	1,00	1,14	1,30	1,01	1,04
	Fri	255	294	331	331	350	350	350	350	350	350	350	350
	Fro	1149	1315	1447	1657	1824	1964	2087	2298	3475	2630	2895	3118

i	:	Oran / Ratio
Kw	:	Motor Kw / 1400
Hp	:	Motor Hp
M	:	Çıkış Momenti (Nm) / Output Torque (Nm)
n	:	Redüktör Çıkış Devri / Dakika / Gearbox output Speed rpm.
Fri	:	Giriş mili üzerinde kabul edilen max yük değeri / Input value of the maximum admitted radial load
Fro	:	Çıkış mili üzerinde kabul edilen max yük değeri / Output value of the maximum admitted radial load

LR	i	5,25	7,5	10	15	20	25	30	40	50	60	80	100
40	Z	4	4	3	2	2	2	1	1	1	1	1	1
	Beta	22°40'	21°40'	17°50'	12°10'	12°15'	9°40'	6°20'	6°30'	4°50'	4°10'	3°25'	2°30'
	Mn	2,34	1,68	1,83	1,96	1,56	1,26	1,95	1,55	1,25	1,03	0,76	0,67
	Rd	0,89	0,87	0,85	0,82	0,78	0,75	0,7	0,65	0,62	0,58	0,52	0,47
	Rs	0,74	0,71	0,67	0,60	0,55	0,51	0,45	0,40	0,36	0,32	0,28	0,24

i	:	Oran / Ratio
Z	:	Vida Ağız Sayısı / The number of starts of the worm
Mn	:	Normal Modül / Normal Module
Beta	:	Helis Açısı / Helix Angle
Rd	:	Dinamik Verim / Dynamic Efficiency
Rs	:	Statik Verim / Static Efficiency

Rd , Rs < 0,5 Rd ve Rs değerlerinin 0,5'in altında olduğu durumlarda sistem geri dönmezlik kazanmıştır.
Rd , Rs < 0,5 When the values of Rd and Rs under 0,5. The system is irreversible

MOTOR YAPI ÖLÇÜLERİ / MOTOR DIMENSIONS

Type	Kw /1400	X	D	P (B14)	P (B5)
63	0,12/0,18	187	121	90	140
71	0,25/0,37	212	138	105	160

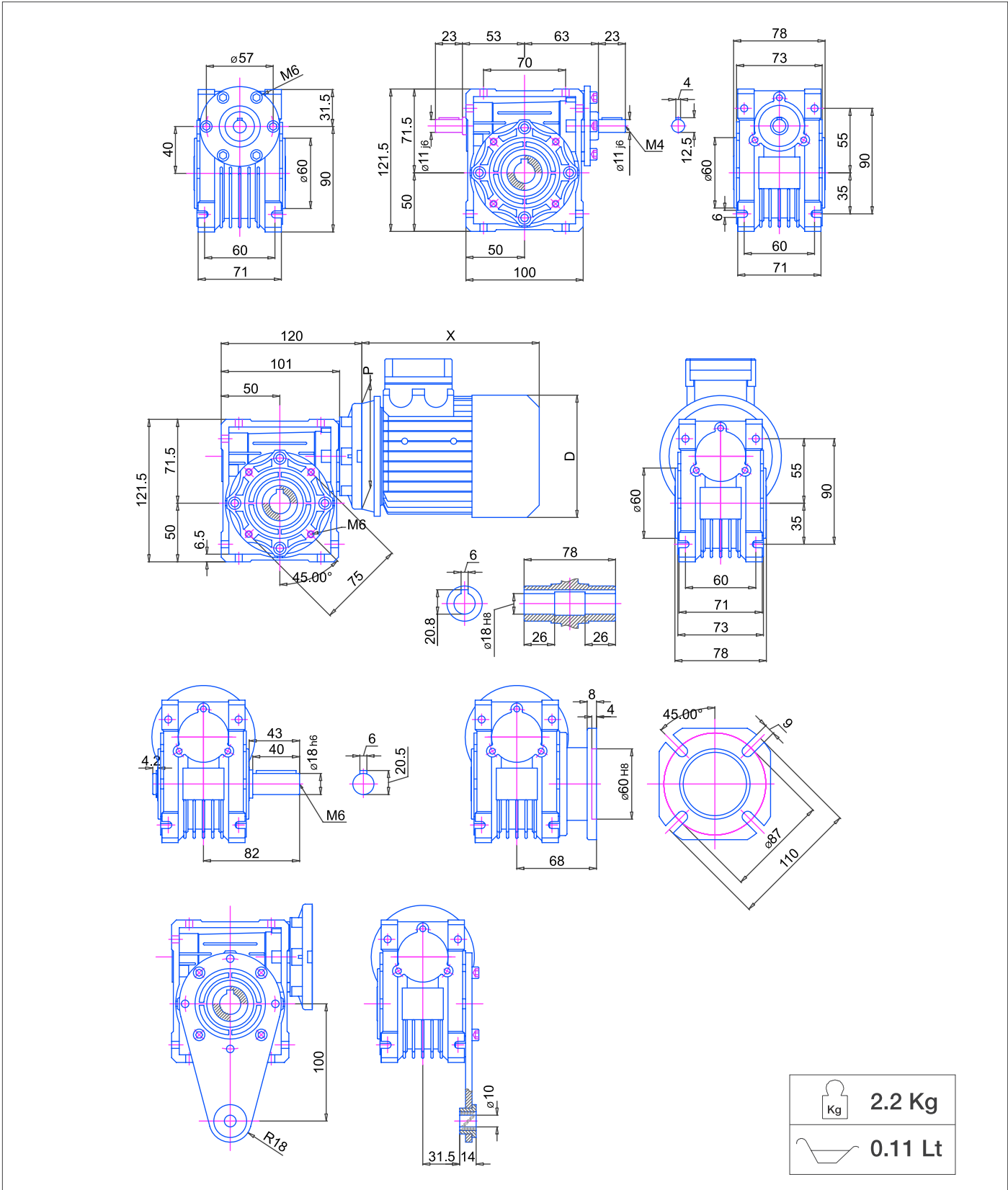
YEDEK PARÇA LİSTESİ / SPARE PART LIST


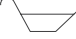
No	Tanım / Identification	No	Tanım / Identification	No	Tanım / Identification
6	6006 Rulman /Bearing	10	6005 Rulman /Bearing	17	Ø25xØ35x7 Keçe / Oil Seal
7	Ø30xØ55x7 Keçe / Oil Seal	13	6202 Rulman /Bearing		

LR40

Ölçüler

DIMENSIONS



	2.2 Kg
	0.11 Lt

Seçim Tablosu LR 50

SELECTION TABLE LR 50

LR	i	5,25	7,5	10	15	20	25	30	40	50	60	80	100
50	Kw	0,75/1,1	0,75	0,75	0,75	0,75	0,55	0,55	0,37	0,37	0,25	0,25	0,25
	Hp	1	1	1	1	1	0,75	0,75	0,5	0,50	0,33	0,33	0,33
	M	23/33	41	54	78	83	71	83	71	81	61	53	41
	n	280	186	140	93	70	56	47	35	28	23	18	14
	f	3/2	1,90	1,40	1,00	1,00	1,00	1,00	1,20	1,00	1,20	1,10	1,00
	Fri	350	401	490	490	490	490	490	490	490	490	490	490
	Fro	1577	1805	1987	2274	2503	2696	2865	3153	3397	3610	3973	4280

i	:	Oran / Ratio
Kw	:	Motor Kw / 1400
Hp	:	Motor Hp
M	:	Çıkış Momenti (Nm) / Output Torque (Nm)
n	:	Redüktör Çıkış Devri / Dakika / Gearbox output Speed rpm.
Fri	:	Giriş mili üzerinde kabul edilen max yük değeri / Input value of the maximum admitted radial load
Fro	:	Çıkış mili üzerinde kabul edilen max yük değeri / Output value of the maximum admitted radial load

LR	i	5,25	7,5	10	15	20	25	30	40	50	60	80	100
50	Z	4	4	3	2	2	2	1	1	1	1	1	1
	Beta	18°51'	21°50'	17°20'	11°50'	12°10'	9°50'	5°45'	6°10'	4°45'	4°10'	3°40'	2°15'
	Mn	2,81	2,20	2,35	2,55	1,85	1,56	2,38	1,87	1,52	1,27	0,96	0,75
	Rd	0,89	0,88	0,86	0,82	0,79	0,76	0,72	0,67	0,63	0,59	0,53	0,49
	Rs	0,74	0,70	0,66	0,59	0,55	0,51	0,44	0,39	0,35	0,32	0,27	0,23

i	:	Oran / Ratio
Z	:	Vida Ağız Sayısı / The number of starts of the worm
Mn	:	Normal Modül / Normal Module
Beta	:	Helis Açısı / Helix Angle
Rd	:	Dinamik Verim / Dynamic Efficiency
Rs	:	Statik Verim / Static Efficiency

Rd , Rs < 0,5 Rd ve Rs değerlerinin 0,5'in altında olduğu durumlarda sistem geri dönmezlik kazanmıştır.
Rd , Rs < 0,5 When the values of Rd and Rs under 0,5. The system is irreversible

MOTOR YAPI ÖLÇÜLERİ / MOTOR DIMENSIONS

Type	Kw /1400	X	D	P (B14)	P (B5)
71	0,25/0,37	212	138	105	160
80	0,55/0,75	232	156	120	200

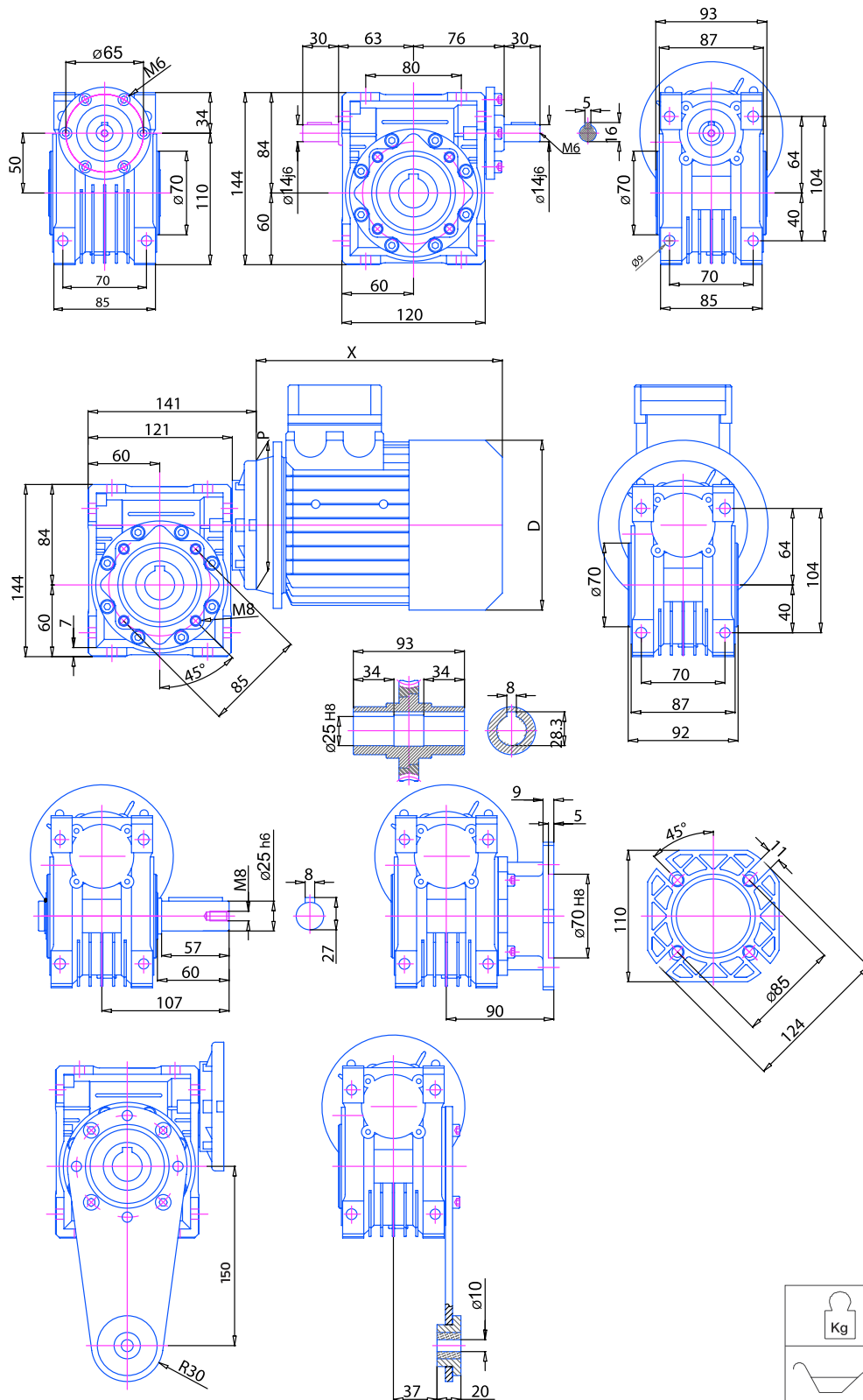
YEDEK PARÇA LİSTESİ / SPARE PART LIST


No	Tanım / Identification	No	Tanım / Identification	No	Tanım / Identification
6	6008 Rulman /Bearing	10	6006 Rulman /Bearing	17	Ø30xØ47x7 Keçe / Oil Seal
7	Ø40xØ62x10 Keçe / Oil Seal	13	6204 Rulman /Bearing		

LR50

Ölçüler

DIMENSIONS



 3.5 Kg
 0.18 Lt

Seçim Tablosu LR 63

SELECTION TABLE LR 63

LR	i	5,25	7,5	10	15	20	25	30	40	50	60	80	100
63	Kw	1,5	1,5	1,5	1,5	1,5	1,1	1,1	0,75	0,55	0,55	0,37	0,37
	Hp	2,05	2	2	2	2	1,5	1,5	1	0,75	0,75	0,5	0,50
	M	56	81	107	128	123	123	140	145	125	141	115	131
	n	280	186	140	93	70	56	47	35	28	23	18	14
	f	2,1	1,7	1,3	1,1	1,1	1,0	1,0	1,0	1,2	1,0	1,1	1,1
	Fri	431	500	571	615	667	700	700	700	700	700	700	700
	Fro	1940	2359	2597	2973	3272	3524	3745	4122	4440	4719	5193	5595

i	:	Oran / Ratio
Kw	:	Motor Kw / 1400
Hp	:	Motor Hp
M	:	Çıkış Momenti (Nm) / Output Torque (Nm)
n	:	Redüktör Çıkış Devri / Dakika / Gearbox output Speed rpm.
Fri	:	Giriş mili üzerinde kabul edilen max yük değeri / Input value of the maximum admitted radial load
Fro	:	Çıkış mili üzerinde kabul edilen max yük değeri / Output value of the maximum admitted radial load

LR	i	5,25	7,5	10	15	20	25	30	40	50	60	80	100
63	Z	4	4	3	2	2	2	1	1	1	1	1	1
	Beta	18°58'	22°40'	16°50'	12°10'	11°40'	9°50'	5°40'	5°10'	4°15'	4°55'	3°05'	2°15'
	Mn	3,5	2,75	2,8	2,9	2,2	1,8	2,85	2,3	1,82	1,56	1,16	0,8
	Rd	0,92	0,88	0,87	0,83	0,81	0,78	0,74	0,7	0,66	0,62	0,57	0,51
	Rs	0,76	0,71	0,67	0,60	0,55	0,51	0,45	0,40	0,36	0,33	0,28	0,24

i	:	Oran / Ratio
Z	:	Vida Ağız Sayısı / The number of starts of the worm
Mn	:	Normal Modül / Normal Module
Beta	:	Helis Açısı / Helix Angle
Rd	:	Dinamik Verim / Dynamic Efficiency
Rs	:	Statik Verim / Static Efficiency

Rd , Rs < 0,5 Rd ve Rs değerlerinin 0,5'in altında olduğu durumlarda sistem geri dönmezlik kazanmıştır.
Rd , Rs < 0,5 When the values of Rd and Rs under 0,5. The system is irreversible

MOTOR YAPI ÖLÇÜLERİ / MOTOR DIMENSIONS

Type	Kw /1400	X	D	P (B14)	P (B5)
71	0,25/0,37	212	138	105	160
80	0,55/0,75	232	156	120	200
90	1,1/1,5	270	176	140	200

YEDEK PARÇA LİSTESİ / SPARE PART LIST

No	Tanım / Identification	No	Tanım / Identification	No	Tanım / Identification
6	6008 Rulman /Bearing	10	6007 Rulman /Bearing	17	Ø35xØ55x10 Keçe / Oil Seal
7	Ø40xØ56x8 Keçe / Oil Seal	13	6205 Rulman /Bearing		

Seçim Tablosu LR 75

SELECTION TABLE LR 75

LR	i	7,5	10	15	20	25	30	40	50	60	80	100
75	Kw	4	4	2,2	2,2	1,5	1,5	1,1	1,1	0,75	0,55	0,55
	Hp	5,5	5,5	3	3	2	2	1,5	1,5	1	0,75	0,75
	M	182	240	193	248	205	235	217	217	200	181	142
	n	186	140	93	70	56	47	35	28	23	18	14
	f	1,27	1,0	1,2	1,0	1,1	1,1	1,2	1,1	1,1	1,1	1,1
	Fri	700	830	851	980	980	980	980	980	980	980	980
	Fro	2785	3065	3509	3862	4160	4421	4865	5241	5569	6130	6603

i	:	Oran / Ratio
Kw	:	Motor Kw / 1400
Hp	:	Motor Hp
M	:	Çıkış Momenti (Nm) / Output Torque (Nm)
n	:	Redüktör Çıkış Devri / Dakika / Gearbox output Speed rpm.
Fri	:	Giriş mili üzerinde kabul edilen max yük değeri / Input value of the maximum admitted radial load
Fro	:	Çıkış mili üzerinde kabul edilen max yük değeri / Output value of the maximum admitted radial load

LR	i	7,5	10	15	20	25	30	40	50	60	80	100
75	Z	4	3	2	2	2	1	1	1	1	1	1
	Beta	23°50'	18°10'	12°30'	10°10'	9°50'	8°20'	4°55'	5°25'	4°10'	3°40'	2°06'
	Mn	3,08	3,3	3,38	2,6	2,06	1,69	2,6	2,16	1,83	1,36	1,04
	Rd	0,89	0,88	0,85	0,82	0,8	0,76	0,72	0,69	0,65	0,6	0,55
	Rs	0,71	0,68	0,61	0,57	0,53	0,46	0,42	0,38	0,35	0,29	0,26

i	:	Oran / Ratio
Z	:	Vida Ağız Sayısı / The number of starts of the worm
Mn	:	Normal Modül / Normal Module
Beta	:	Helis Açısı / Helix Angle
Rd	:	Dinamik Verim / Dynamic Efficiency
Rs	:	Statik Verim / Static Efficiency

Rd , Rs < 0,5 Rd ve Rs değerlerinin 0,5'in altında olduğu durumlarda sistem geri dönmezlik kazanmıştır.
Rd , Rs < 0,5 When the values of Rd and Rs under 0,5. The system is irreversible

MOTOR YAPI ÖLÇÜLERİ / MOTOR DIMENSIONS

Type	Kw /1400	X	D	P (B14)	P (B5)
80	0,55/0,75	232	156	120	200
90	1,1/1,5	270	176	140	200
100/112	4/3/2,2	315	218	160	250

YEDEK PARÇA LİSTESİ / SPARE PART LIST

No	Tanım / Identification	No	Tanım / Identification	No	Tanım / Identification
6	6010 Rulman /Bearing	10	32008 Rulman /Bearing	17	Ø40xØ60x10 Keçe / Oil Seal
7	Ø50xØ72x8 Keçe / Oil Seal	13	32005 Rulman /Bearing		

Seçim Tablosu LR 90

SELECTION TABLE LR 90

LR	i	7,5	10	15	20	25	30	40	50	60	80	100
90	Kw	4	4	4	3	2,2	3	2,2	1,5	1,1	1,1	0,75
	Hp	5,5	5,5	5,5	4	3	4	3	2	1,5	1,5	1
	M	223	292	354	347	310	483	451	371	311	317	302
	n	186	140	93	70	56	47	35	28	23	18	14
	f	1,66	1,26	1,06	1,23	1,2	1	1	1,1	1,18	1	1
	Fri	900	1082	1257	1270	1270	1270	1270	1270	1270	1270	1270
	Fro	3081	3391	3882	4273	4603	4891	5383	5799	6163	6783	7306

i	:	Oran / Ratio
Kw	:	Motor Kw / 1400
Hp	:	Motor Hp
M	:	Çıkış Momenti (Nm) / Output Torque (Nm)
n	:	Redüktör Çıkış Devri / Dakika / Gearbox output Speed rpm.
Fri	:	Giriş mili üzerinde kabul edilen max yük değeri / Input value of the maximum admitted radial load
Fro	:	Çıkış mili üzerinde kabul edilen max yük değeri / Output value of the maximum admitted radial load

LR	i	7,5	10	15	20	25	30	40	50	60	80	100
90	Z	4	3	2	2	2	1	1	1	1	1	1
	Beta	24°03'	18°30'	12°35'	12°50'	10°20'	8°38'	6°30'	5°12'	4°20'	3°15'	2°36'
	Mn	4,3	4,4	4,5	3,6	2,9	4,8	3,6	2,9	2,5	1,8	1,5
	Rd	0,9	0,89	0,86	0,84	0,82	0,78	0,75	0,72	0,69	0,63	0,59
	Rs	0,73	0,70	0,64	0,60	0,56	0,49	0,45	0,41	0,38	0,32	0,28

i	:	Oran / Ratio
Z	:	Vida Ağız Sayısı / The number of starts of the worm
Mn	:	Normal Modül / Normal Module
Beta	:	Helis Açısı / Helix Angle
Rd	:	Dinamik Verim / Dynamic Efficiency
Rs	:	Statik Verim / Static Efficiency

Rd , Rs < 0,5 Rd ve Rs değerlerinin 0,5'in altında olduğu durumlarda sistem geri dönmezlik kazanmıştır.
Rd , Rs < 0,5 When the values of Rd and Rs under 0,5. The system is irreversible

MOTOR YAPI ÖLÇÜLERİ / MOTOR DIMENSIONS

Type	Kw /1400	X	D	P (B14)	P (B5)
80	0,75	232	156	120	200
90	1,1/1,5	270	176	140	200
100/112	4/3/2,2	315	218	160	250

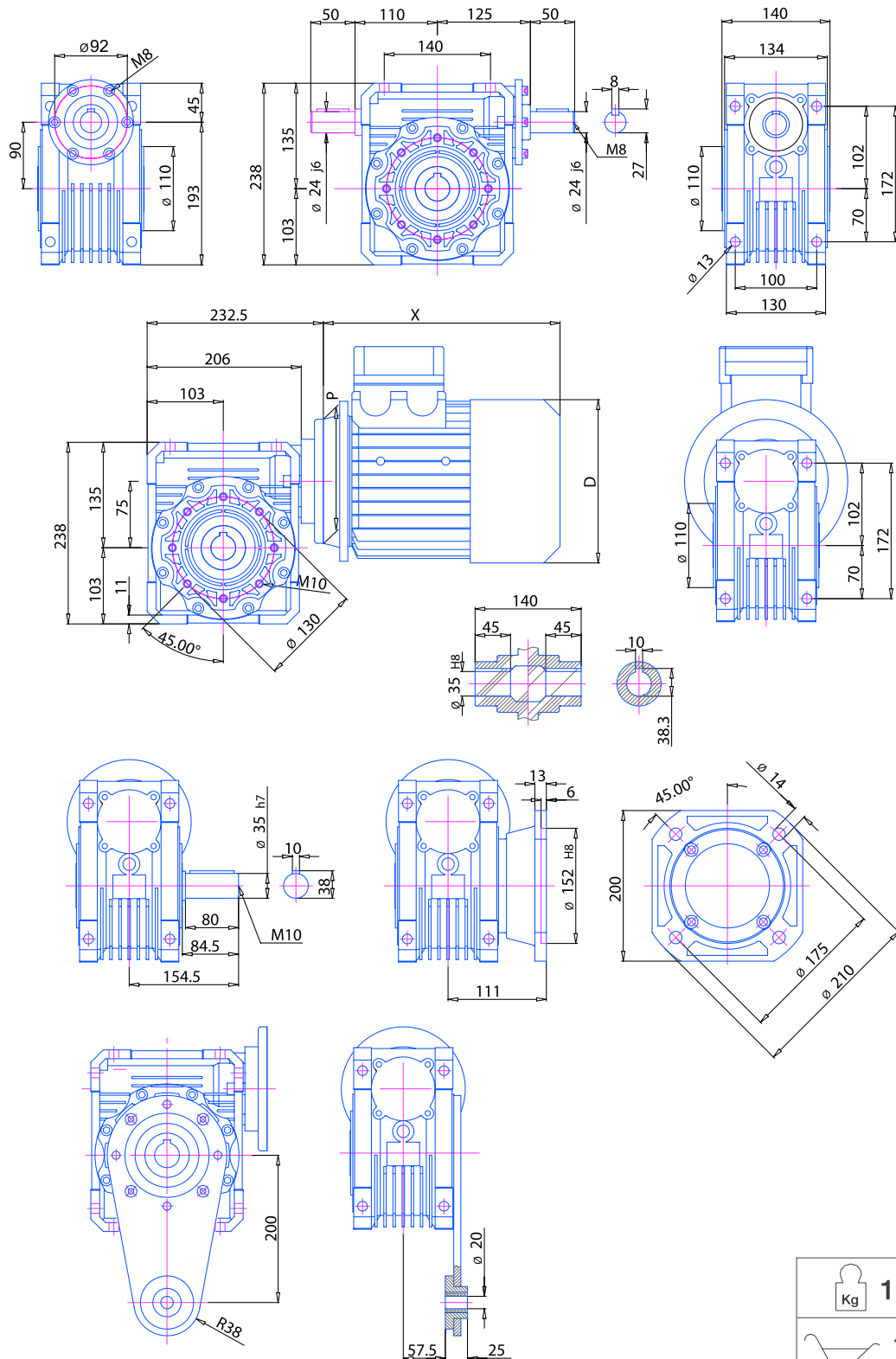
YEDEK PARÇA LİSTESİ / SPARE PART LIST



No	Tanım / Identification	No	Tanım / Identification	No	Tanım / Identification
6	6012 Rulman / Bearing	10	32008 Rulman / Bearing	17	Ø40xØ60x10 Keçe / Oil Seal
7	Ø60xØ85x8 Keçe / Oil Seal	13	32206 Rulman / Bearing		

LR90

Ölçüler

DIMENSIONS



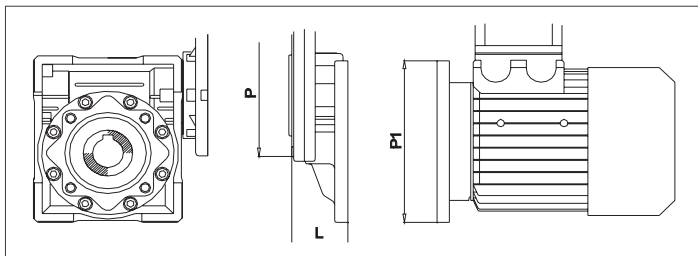
 Kg	13.2 Kg
	1.0 Lt



Devir Düşürücü PR + MS

PRIMARY REDUCTION PR +MS

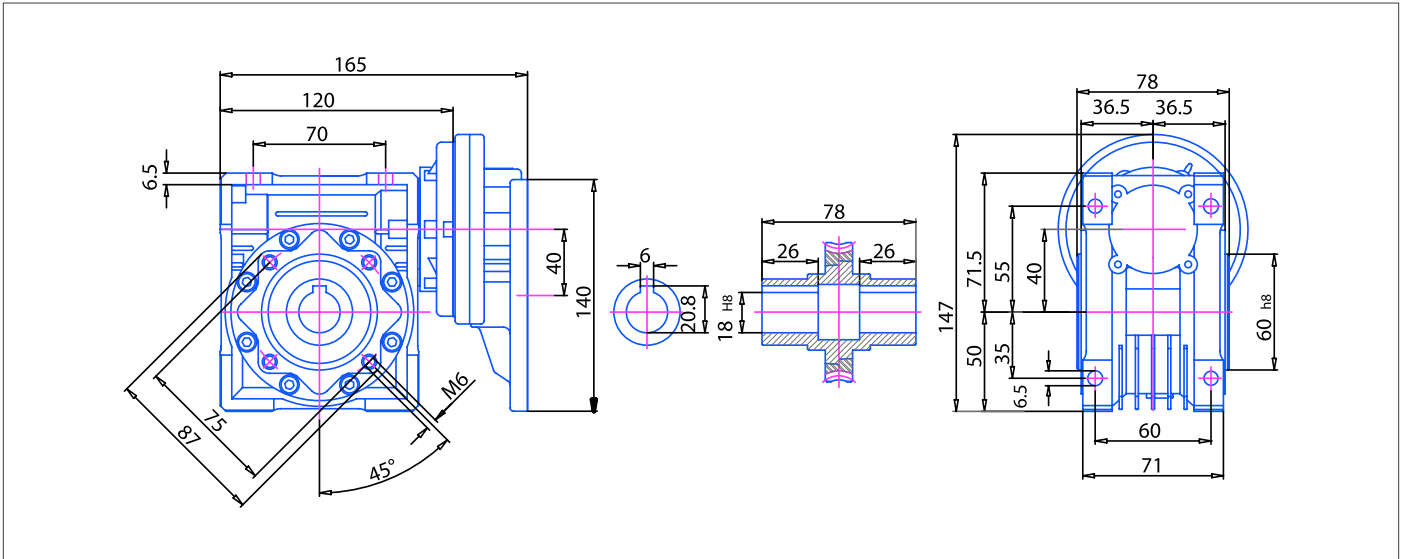
MS	i	PR063		PR071		PR080	
		105/11 i=3	105/14 i=3	120/14 i=3	120/19 i=3	160/19 i=3	160/24 i=3
400	25						
	30						
	40						
	50						
	60						
	80						
50	100						
	25						
	30						
	40						
	50						
	60						
63	80						
	100						
	25						
	30						
	40						
	50						
75	60						
	80						
	100						
	25						
	30						
	40						
90	50						
	60						
	80						
	100						
	25						
	30						



	P1	P	(P)	L
PR 063	63B5 - 140/11	105/11	(105/14)	45
PR 071	71B5 - 160/14	120/14	(120/19)	53
PR 080	80B5 - 200/19	160/19	(160/24)	69

Devir Düşürücü PR063 + MS40

PRIMARY REDUCTION PR063 + MS40



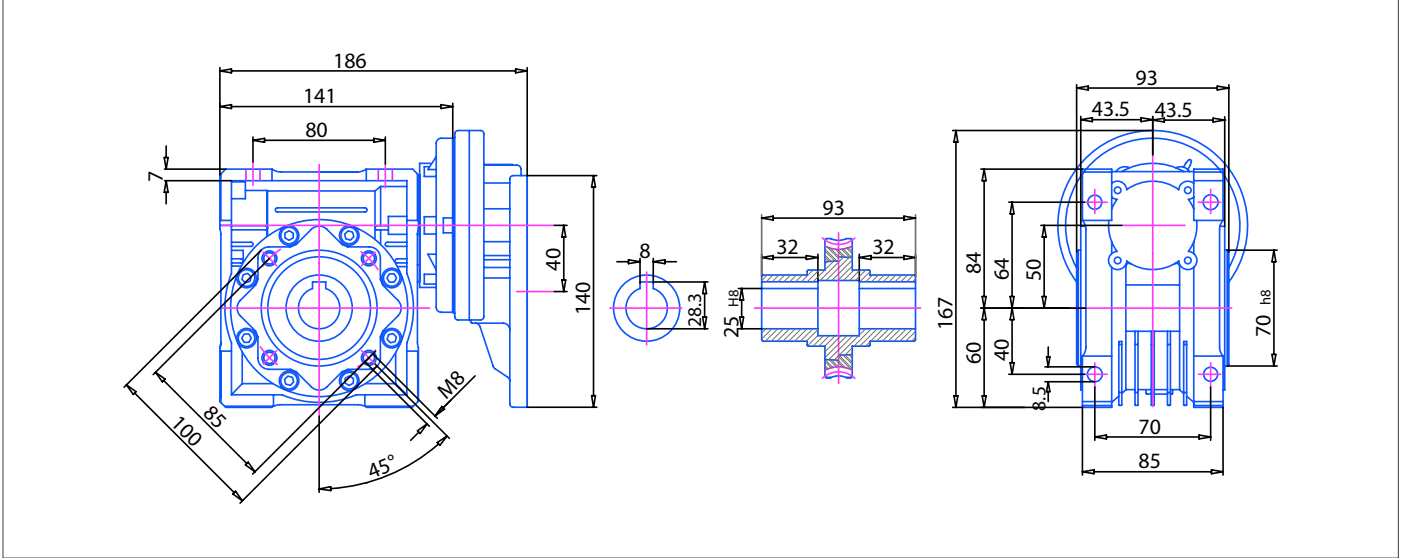
n1=1400

Motorlu Redüktör / GEARED MOTORS

i	n2 1/min		P1 (kW)	M2 (Nm)	f.s	Fro (N)
75	18,7	PR063 + MS40	0,18	64	0,8	2833
90	15,6		0,18	70	0,8	3011
120	11,7		0,18	85	0,6	3314
150	9,3		0,12	66	0,7	3490
180	7,8		0,12	74	0,6	3490
240	5,8		0,12	86	0,5	3490

Devir Düşürücü PR063 + MS50

PRIMARY REDUCTION PR063 + MS50



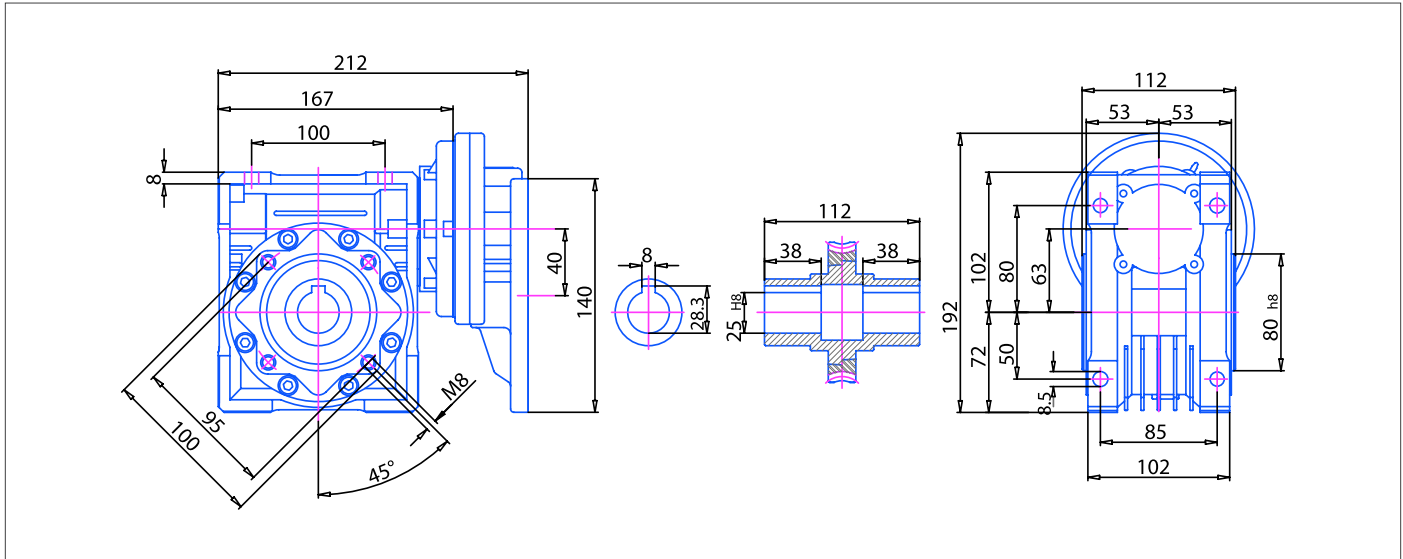
n1=1400

Motorlu Redüktör / GEARED MOTORS

i	n2 1/min		P1 (kW)	M2 (Nm)	f.s	Fro (N)
75	18,7		0,22	78	1,2	3889
90	15,6		0,22	86	1,2	4132
120	11,7		0,22	106	0,9	4548
150	9,3	PR063 + MS50	0,18	101	0,9	4840
180	7,8		0,18	113	0,7	4840
240	5,8		0,18	133	0,6	4840
300	4,7		0,12	98	0,7	4840

Devir Düşürücü PR063 + MS63

PRIMARY REDUCTION PR063 + MS63



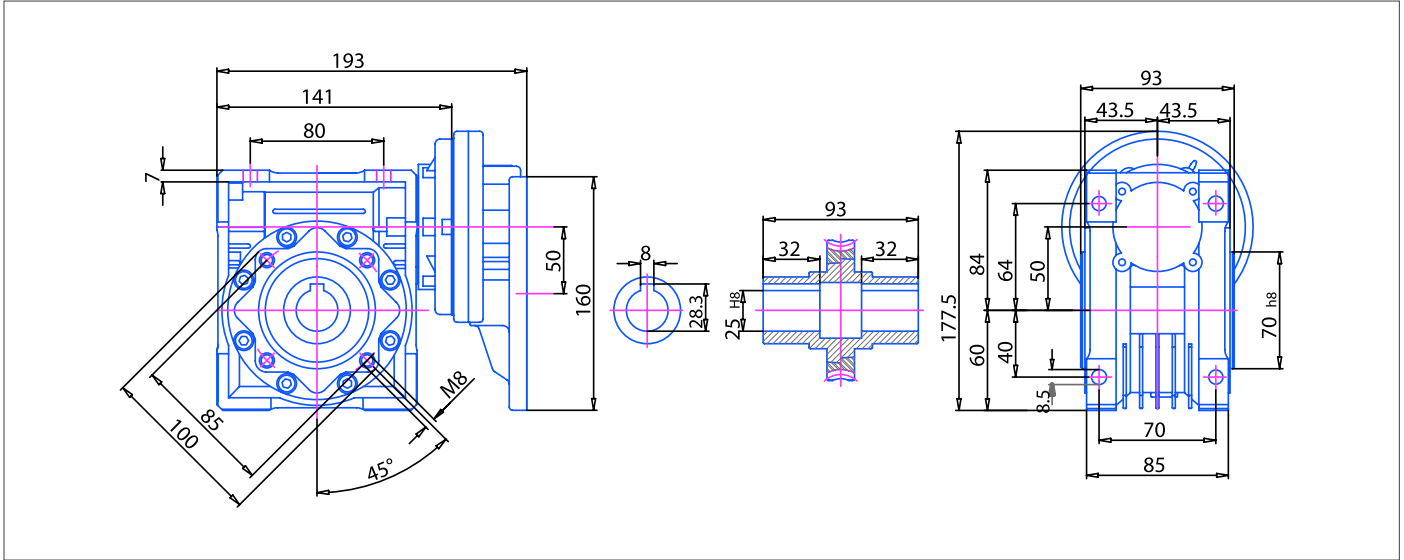
n1=1400

Motorlu Redüktör / GEARED MOTORS

i	n2 1/min		P1 (kW)	M2 (Nm)	f.s	Fro (N)
120	11,7	PR063 + MS63	0,22	110	1,7	5945
150	9,3		0,22	126	1,4	6270
180	7,8		0,22	143	1,1	6270
240	5,8		0,18	139	1,0	6270
300	4,7		0,18	155	0,8	6270

Devir Düşürücü PR071 + MS50

PRIMARY REDUCTION PR071 + MS50



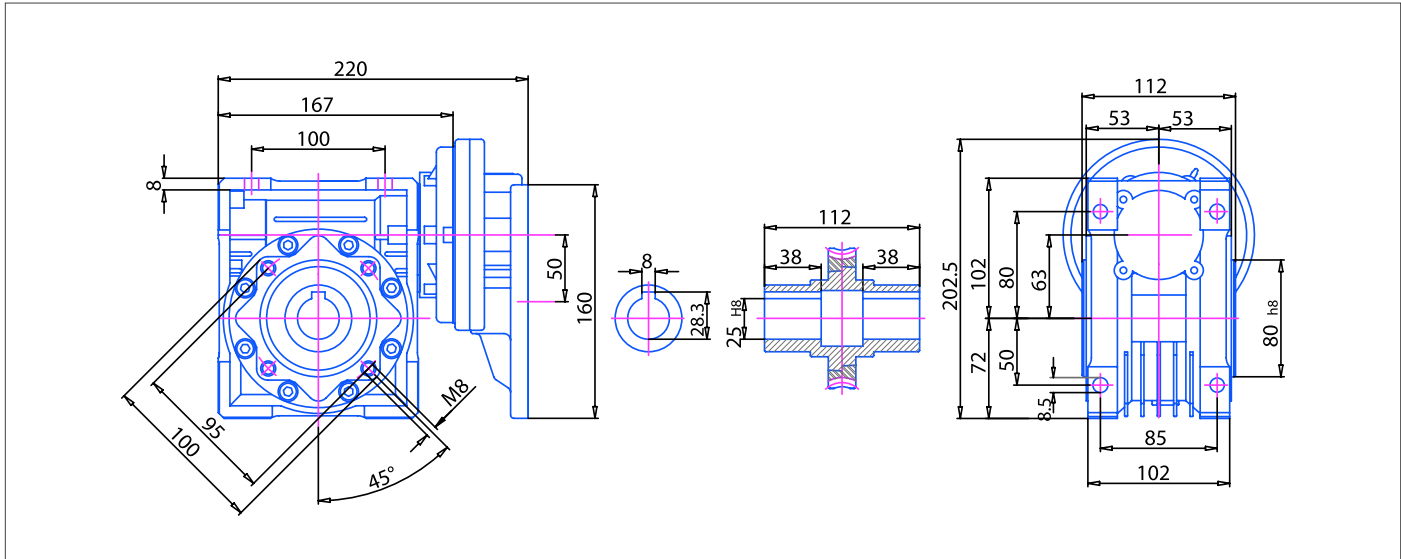
n1=1400

Motorlu Redüktör / GEARED MOTORS

i	n2 1/min		P1 (kW)	M2 (Nm)	f.s	Fro (N)
75	18,7	PR071 + MS50	0,25	88	1,0	3889
90	15,6		0,25	98	1,1	4132
120	11,7		0,25	121	0,8	4548
150	9,3		0,25	141	0,6	4840

Devir Düşürücü PR071 + MS63

PRIMARY REDUCTION PR071 + MS63



n1=1400

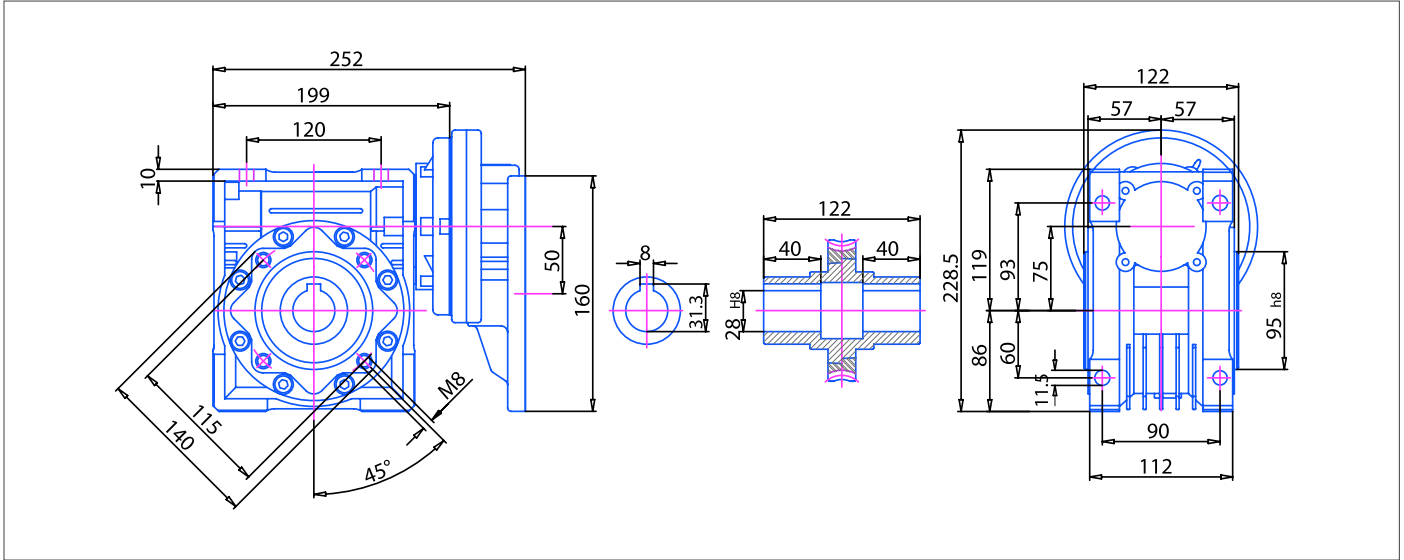
Motorlu Redüktör / GEARED MOTORS

i	n2 1/min	P1 (kW)	M2 (Nm)	f.s	Fro (N)
75	18,7	0,25	91	1,8	5083
90	15,6	0,55	219	0,9	5401
120	11,7	0,37	185	1,0	5945
150	9,3	0,37	212	0,8	6270
180	7,8	0,25	163	1,0	6270
240	5,8	0,25	192	0,7	6270
300	4,7	0,25	215	0,6	6270

PR071 + MS63

Devir Düşürücü PR071 + MS75

PRIMARY REDUCTION PR071 + MS75



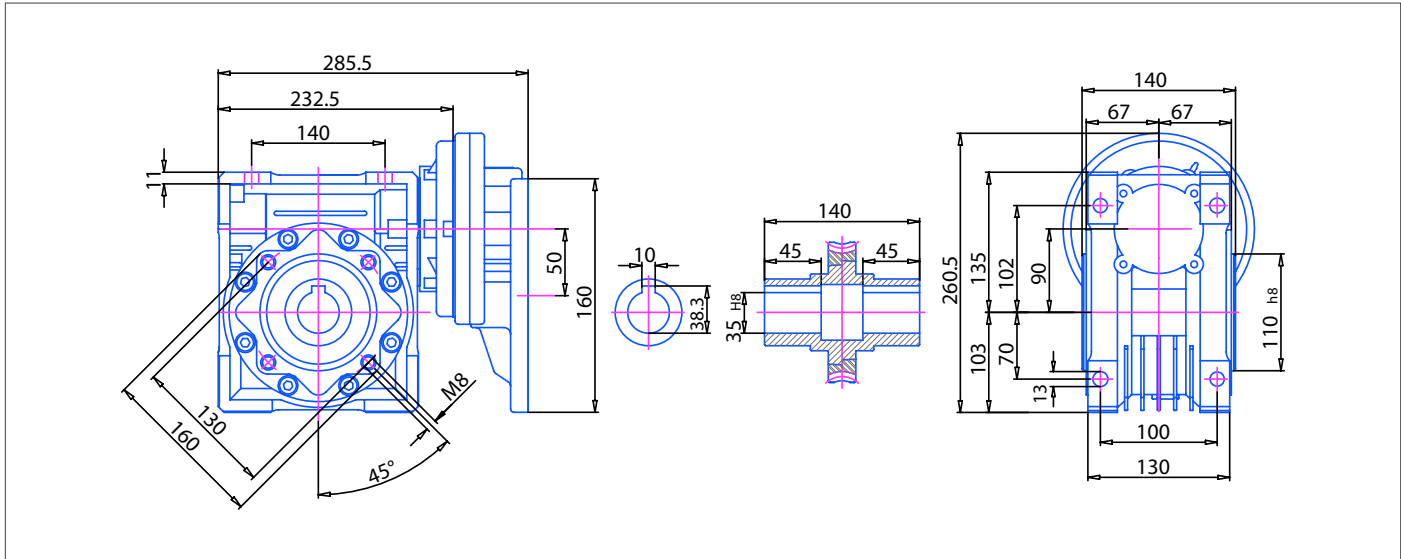
n1=1400

Motorlu Redüktör / GEARED MOTORS

i	n2 1/min		P1 (kW)	M2 (Nm)	f.s	Fro (N)
75	18,7	PR071 + MS75	0,55	205	1,2	6000
90	15,6		0,55	230	1,3	6375
120	11,7		0,55	284	1,0	7017
150	9,3		0,37	223	1,1	7380
180	7,8		0,37	254	0,9	7380
240	5,8		0,25	201	1,1	7380
300	4,7		0,25	230	0,9	7380

Devir Düşürücü PR071 + MS90

PRIMARY REDUCTION PR071 + MS90



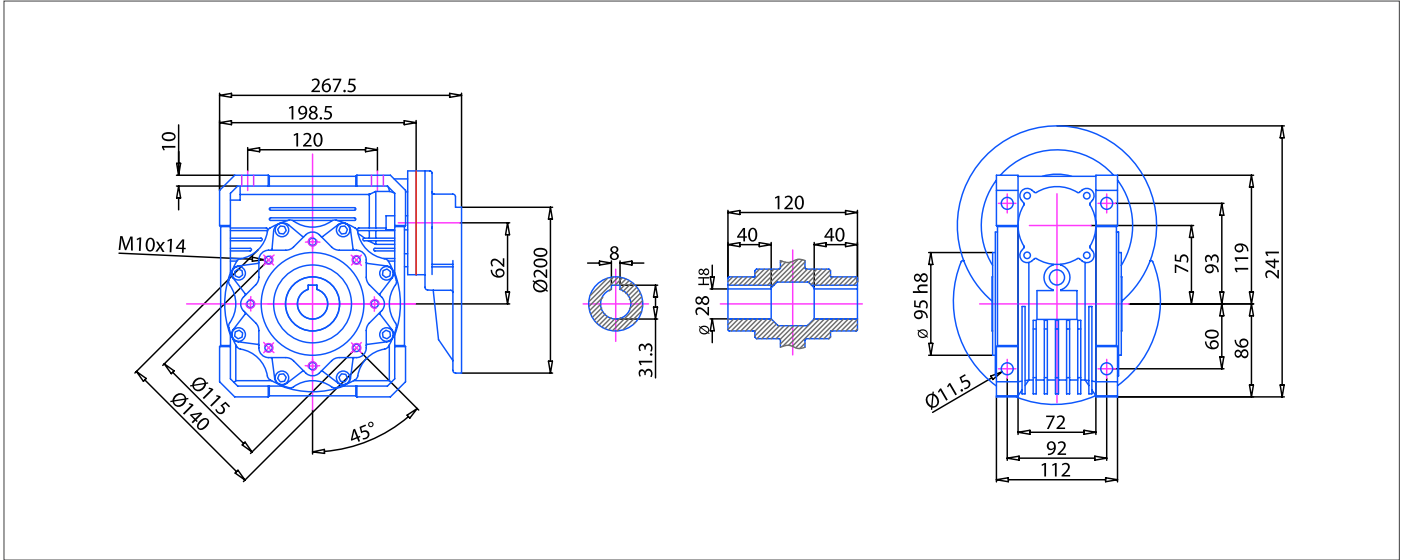
n1=1400

Motorlu Redüktör / GEARED MOTORS

i	n2 1/min		P1 (kW)	M2 (Nm)	f.s	Fro (N)
120	11,7	PR071 + MS90	0,55	297	1,6	7764
150	9,3		0,55	355	1,3	8180
180	7,8		0,55	398	1,0	8180
240	5,8		0,37	321	1,1	8180
300	4,7		0,37	371	0,9	8180

Devir Düşürücü PR080 + MS75

PRIMARY REDUCTION PR080 + MS75



n1=1400

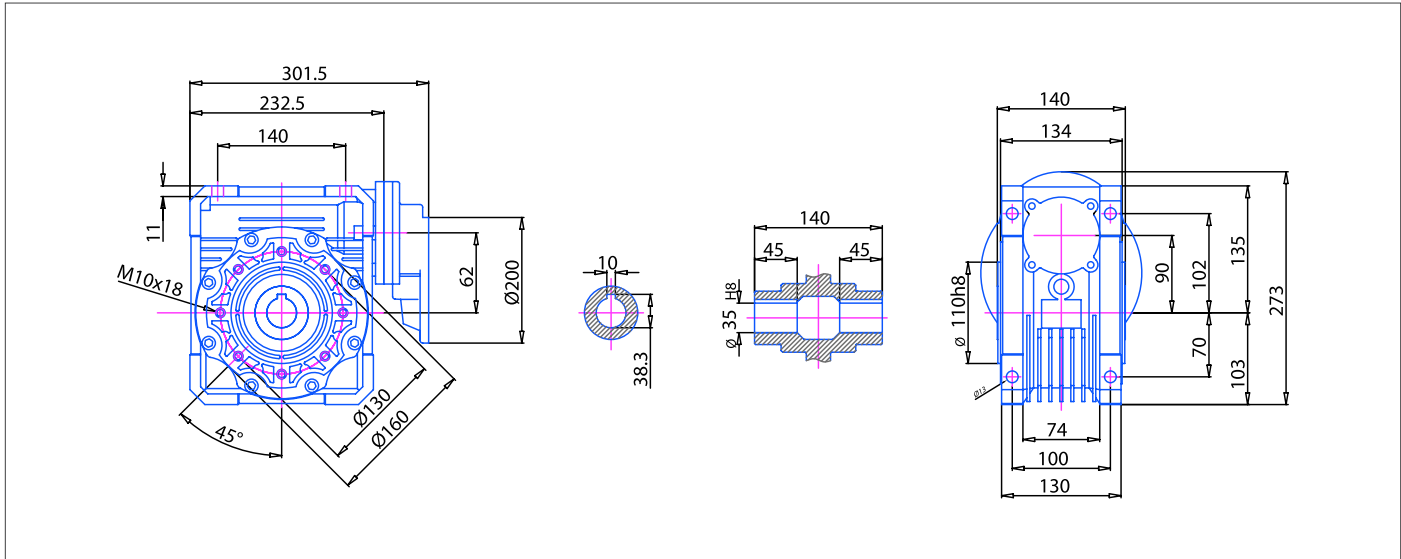
Motorlu Redüktör / GEARED MOTORS

i	n2 1/min	P1 (kW)	M2 (Nm)	f.s	Fro (N)
75	18,6	0,75	278	1,08	5824
90	15,5	0,75	329	1,17	6190
120	11,66	0,55	285	1,21	6800
150	9,30	0,55	230	1,00	7380
180	7,77	0,55	376	0,77	7380
240	5,83	0,55	441	0,59	7380
300	4,60	0,55	508	0,48	7380

PR080 + MS75

Devir Düşürücü PR080 + MS90

PRIMARY REDUCTION PR080 + MS90



n1=1400

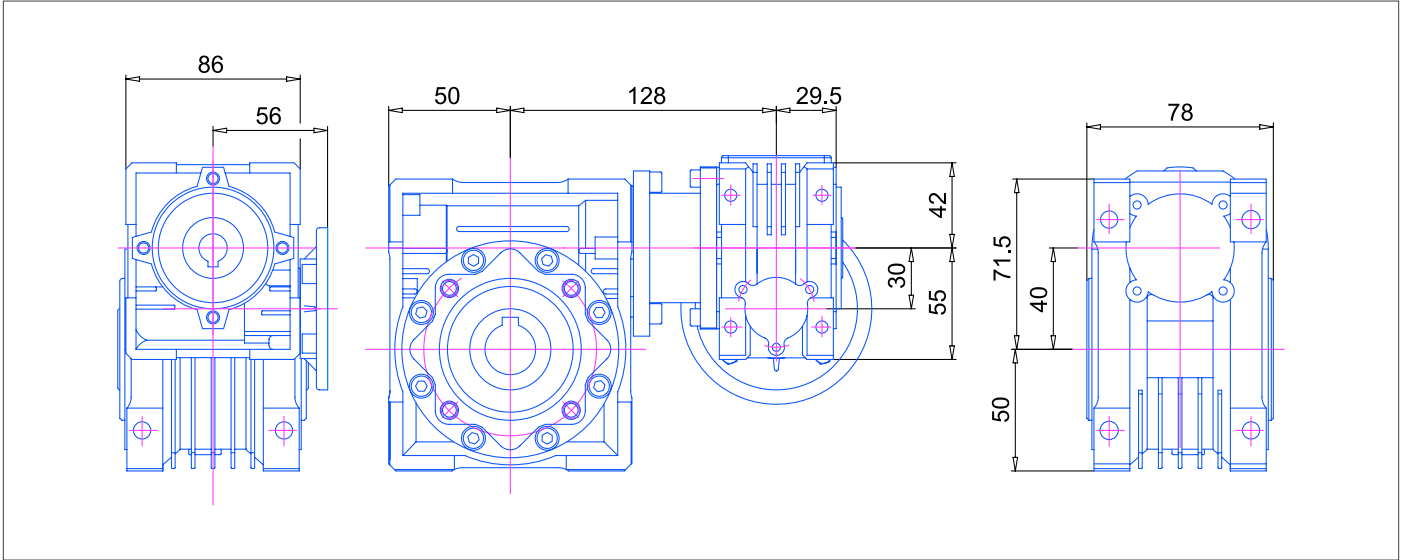
Motorlu Redüktör / GEARED MOTORS

i	n2 1/min		P1 (kW)	M2 (Nm)	f.s	Fro (N)
75	18,7	PR080 + MS90	1,1	399	1,03	7764
90	15,6		1,1	460	1,03	8180
120	11,7		0,75	371	1,23	8180
150	9,3		0,75	449	0,95	8180
180	7,8		0,55	370	1,10	8180



İkili Redüktörler MS30 + MS40

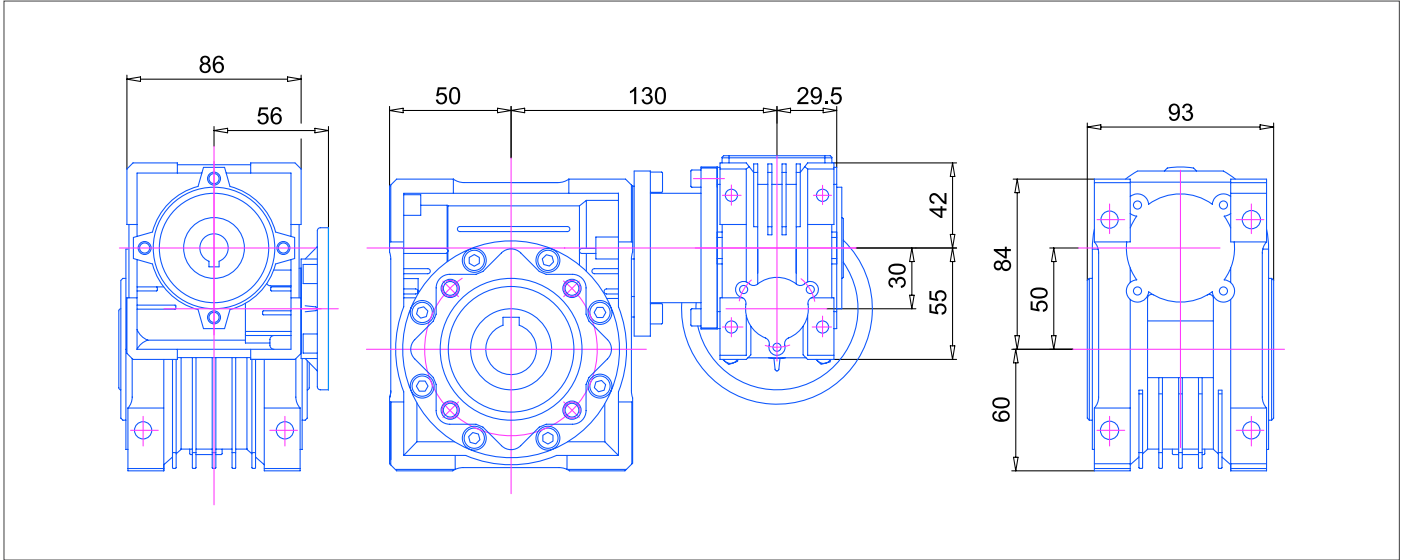
COMBINED WORM GEARBOXES MS30 + MS40



n1=1400		Motorlu Redüktör / GEARED MOTORS					Giriş Milli Redüktör / GEAR UNITS		
i	n2 1/min	i1	i2	P1 (kW)	M2 (Nm)	f.s	M2 (Nm)	Fri (N)	Fro (N)
300	4,7	10	30	0,09	88	0,8	73	210	3490
400	3,5	20	20	0,06	70	0,9	65	210	3490
500	2,8	25	20	0,06	96	0,6	61	210	3490
600	2,3	20	30	0,06	104	0,7	73	210	3490
750	1,9	25	30	0,06	121	0,6	73	210	3490
900	1,6	30	30	0,06	139	0,5	73	210	3490
1200	1,2	40	30	0,06	166	0,4	65	210	3490
1500	0,9	50	30	0,06	196	0,4	73	210	3490
1800	0,8	60	30	0,06	218	0,3	73	210	3490
2400	0,58	80	30	0,06	261	0,2	65	210	3490
3200	0,4	80	40	0,06	300	0,2	65	210	3490
4000	0,4	100	40	0,06	279	0,1	33	210	3490
5000	0,28	100	50	0,06	338	0,1	29	210	3490

İkili Redüktörler MS30 + MS50

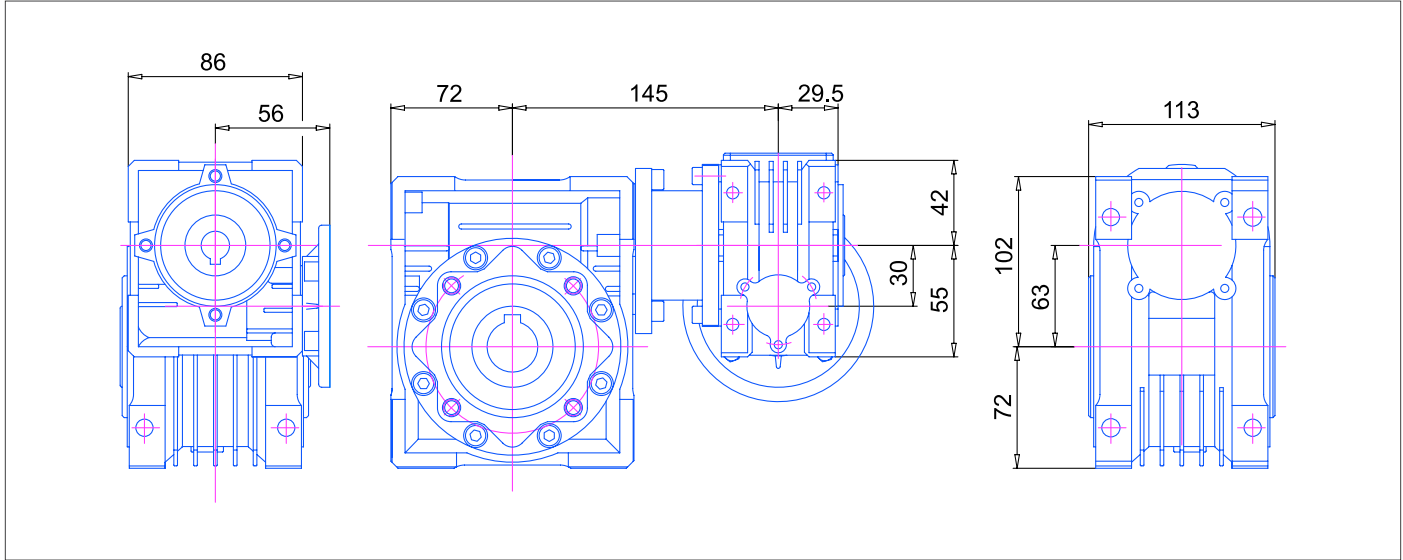
COMBINED WORM GEARBOXES MS30 + MS50



n1=1400		Motorlu Redüktör / GEARED MOTORS					Giriş Milli Redüktör / GEAR UNITS			
i	n2 1/min	i1	i2	P1 (kW)	M2 (Nm)	f.s	M2 (Nm)	Fri (N)	Fro (N)	
300	4,7	10	30	0,12	119	1,2	145	210	4840	
400	3,5	20	20	0,12	142	0,9	124	210	4840	
500	2,8	25	20	0,12	164	0,7	120	210	4840	
600	2,3	20	30	0,09	159	0,9	145	210	4840	
750	1,9	25	30	0,09	185	0,8	145	210	4840	
900	1,6	30	30	0,09	212	0,7	145	210	4840	
1200	1,2	40	30	0,06	169	0,7	124	210	4840	
1500	0,93	50	30	0,06	199	0,7	145	210	4840	
1800	0,78	60	30	0,06	222	0,7	145	210	4840	
2400	0,6	80	30	0,06	266	0,5	124	210	4840	
3200	0,5	80	40	0,06	307	0,4	120	210	4840	
4000	0,35	100	40	0,06	288	0,3	82	210	4840	
5000	0,29	100	50	0,06	311	0,3	82	210	4840	

İkili Redüktörler MS30 + MS63

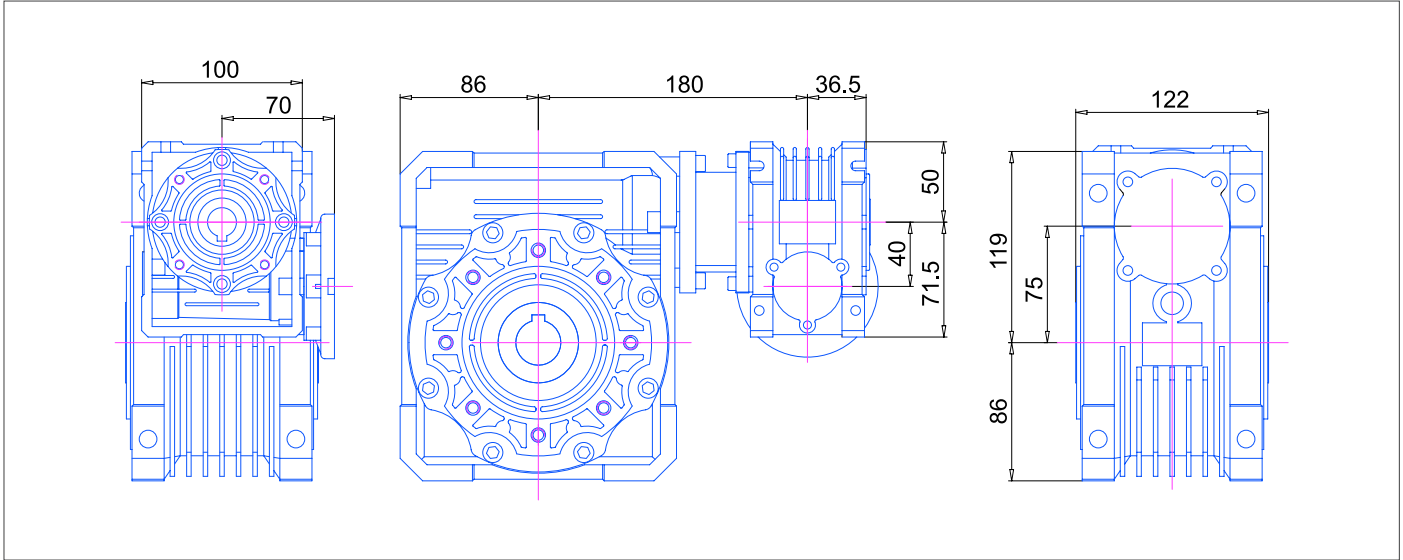
COMBINED WORM GEARBOXES MS30 + MS63



n1=1400		Motorlu Redüktör / GEARED MOTORS					Giriş Milli Redüktör / GEAR UNITS		
i	n2 1/min	i1	i2	P1 (kW)	M2 (Nm)	f.s	M2 (Nm)	Fri (N)	Fro (N)
300	4,7	10	30	0,22	210	1,1	230	210	6270
400	3,5	20	20	0,22	271	0,8	230	210	6270
500	2,8	25	20	0,18	257	0,8	216	210	6270
600	2,3	20	30	0,12	208	1,1	230	210	6270
750	1,9	25	30	0,12	241	0,9	216	210	6270
900	1,6	30	30	0,09	200	1,0	198	210	6270
1200	1,2	40	30	0,09	263	0,9	230	210	6270
1500	0,93	50	30	0,09	305	0,7	216	210	6270
1800	0,78	60	30	0,06	225	0,9	198	210	6270
2400	0,58	80	30	0,06	276	0,8	230	210	6270
3200	0,47	80	40	0,06	319	0,7	216	210	6270
4000	0,35	100	40	0,06	306	0,6	172	210	6270
5000	0,28	100	50	0,06	360	0,4	150	210	6270

İkili Redüktörler MS40 + MS75

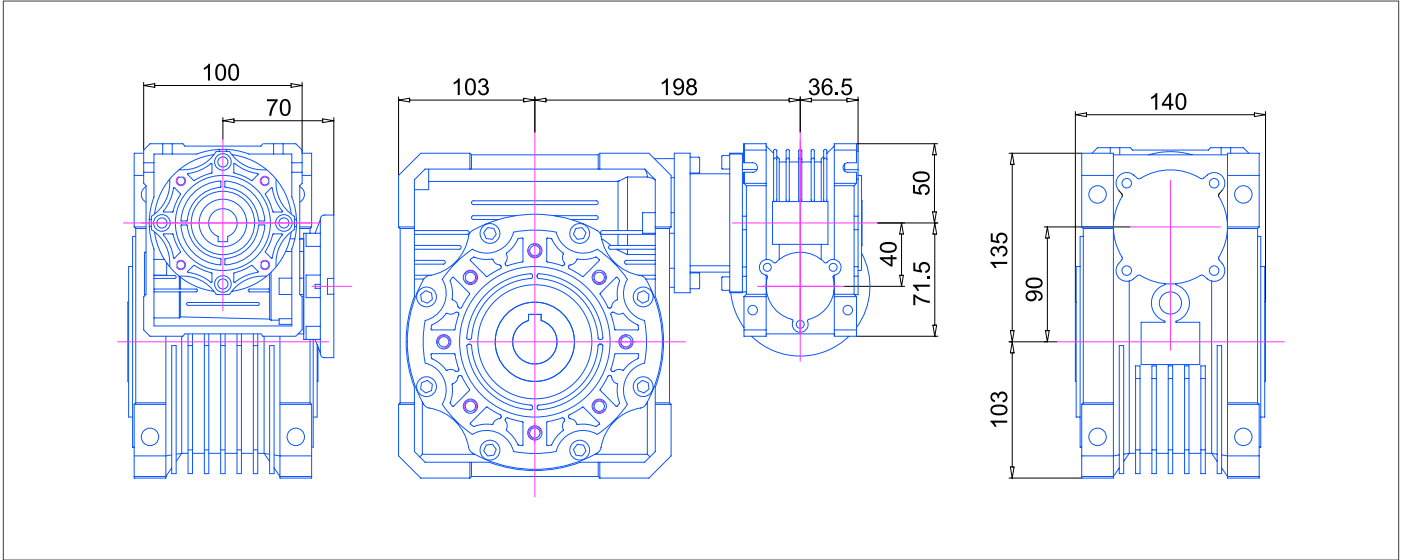
COMBINED WORM GEARBOXES MS40 + MS75



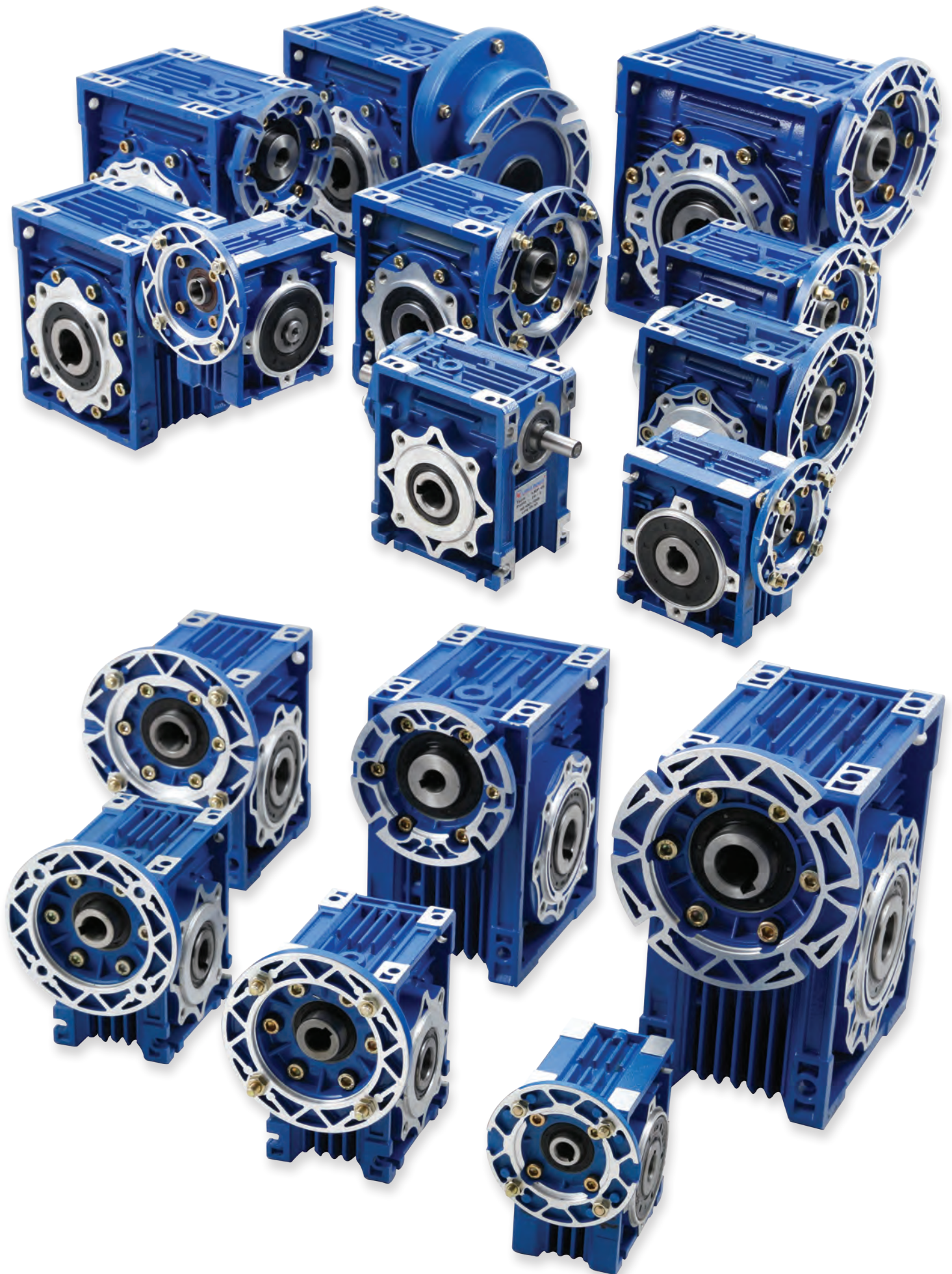
n1=1400		Motorlu Redüktör / GEARED MOTORS					Giriş Milli Redüktör / GEAR UNITS		
i	n2 1/min	i1	i2	P1 (kW)	M2 (Nm)	f.s	M2 (Nm)	Fri (N)	Fro (N)
300	4,7	10	30	0,37	405	1,0	390	350	7380
400	3,5	20	20	0,37	498	0,7	360	350	7380
500	2,8	25	20	0,25	384	0,8	320	350	7380
600	2,3	20	30	0,18	362	1,1	390	350	7380
750	1,9	25	30	0,18	435	0,9	390	350	7380
900	1,6	30	30	0,18	487	0,8	390	350	7380
1200	1,2	40	30	0,12	399	0,9	360	350	7380
1500	0,93	50	30	0,09	360	1,1	390	350	7380
1800	0,78	60	30	0,09	404	1,0	390	350	7380
2400	0,58	80	30	0,09	496	0,7	360	350	7380
3200	0,47	80	40	0,06	377	0,8	320	350	7380
4000	0,35	100	40	0,06	355	0,7	250	350	7380
5000	0,28	100	50	0,06	419	0,5	230	350	7380

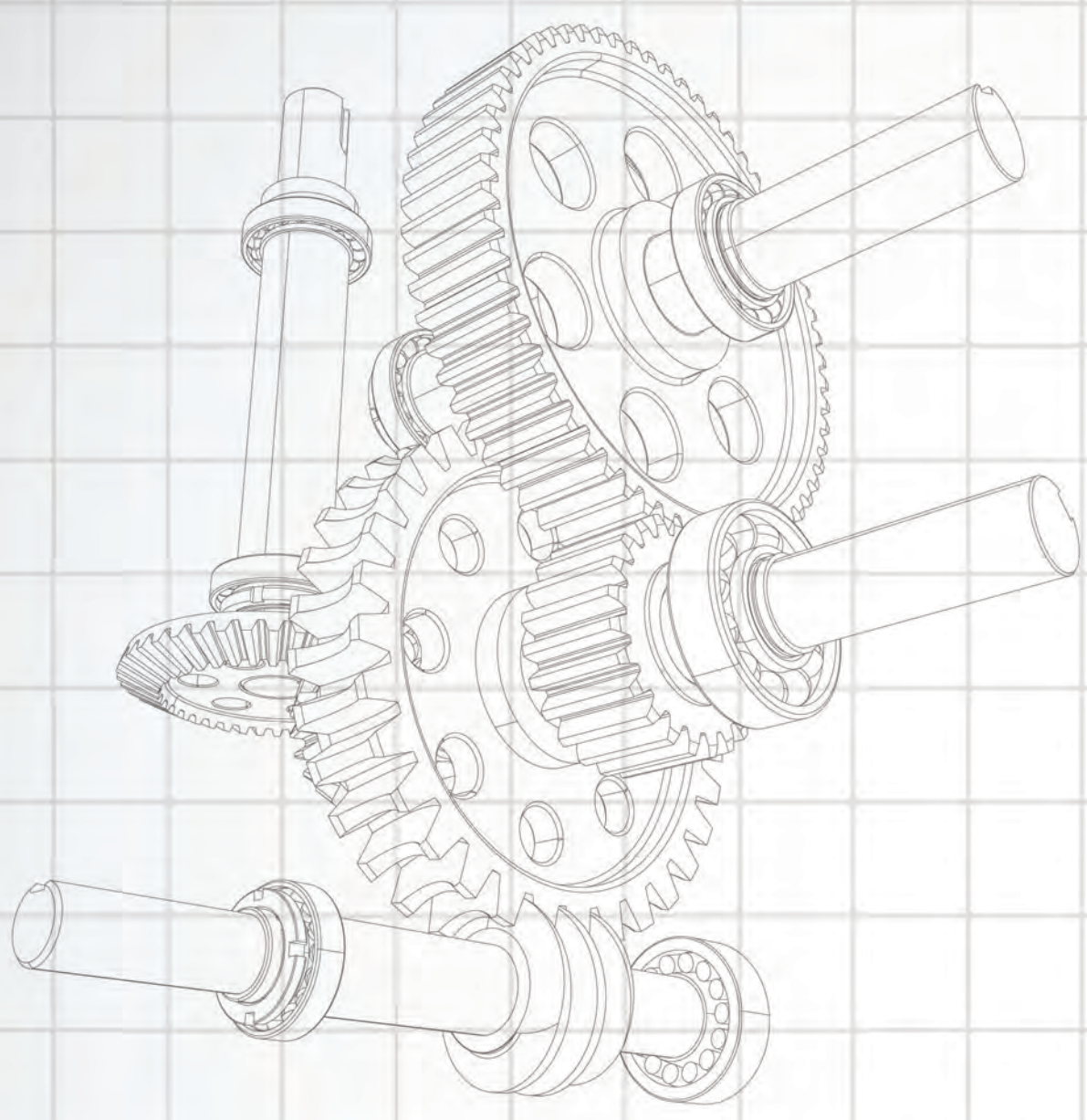
İkili Redüktörler MS40 + MS90

COMBINED WORM GEARBOXES MS40 + MS90



n1=1400		Motorlu Redüktör / GEARED MOTORS					Giriş Milli Redüktör / GEAR UNITS		
i	n2 1/min	i1	i2	P1 (kW)	M2 (Nm)	f.s	M2 (Nm)	Fri (N)	Fro (N)
300	4,7	10	30	0,37	402	1,5	390	350	7380
400	3,5	20	20	0,37	523	1,2	360	350	7380
500	2,8	25	20	0,37	611	0,9	320	350	7380
600	2,3	20	30	0,37	757	0,8	390	350	7380
750	1,9	25	30	0,25	598	0,9	390	350	7380
900	1,6	30	30	0,25	667	0,8	390	350	7380
1200	1,2	40	30	0,18	629	1,0	360	350	7380
1500	0,93	50	30	0,18	735	0,8	390	350	7380
1800	0,78	60	30	0,12	547	0,9	390	350	7380
2400	0,58	80	30	0,12	695	0,9	360	350	7380
3200	0,47	80	40	0,09	609	0,9	320	350	7380
4000	0,35	100	40	0,09	548	0,8	250	350	7380
5000	0,28	100	50	0,06	431	1,0	230	350	7380





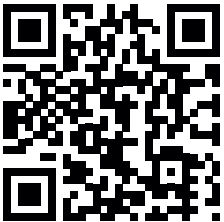
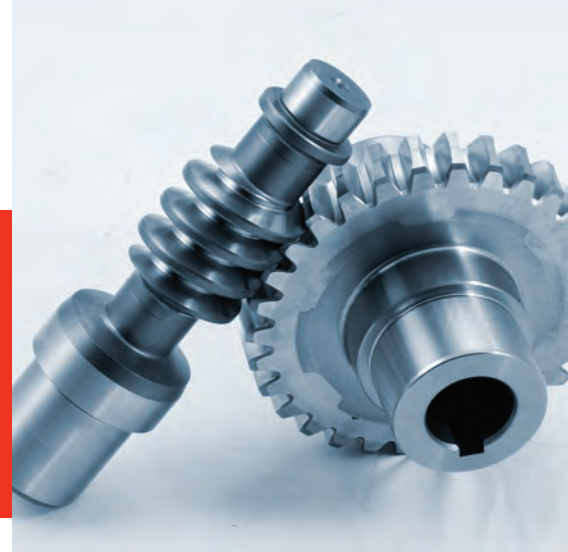
LİMÖZ REMOT

ÜRETİM HATLARI









www.limoz.com.tr

Kıraç Mevkii Akcaburgaz Mah. 361. Sokak
No: 15 34522 Esenyurt Istanbul/Turkey

+90 212 639 98 96
+90 212 652 33 81 / 82