



**Alüminyum Gövde  
Şaft Montajlı Redüktörler**  
*Aluminum Shaft Mounted Gearboxes*



**09**  
**2017**

DİĞER ÜRÜNLERİMİZ  
OUR OTHER PRODUCTS



**HE-MHE-KH-MKH**  
Serisi Ürün Kataloğu | Series Product Catalogue

**06**  
2014

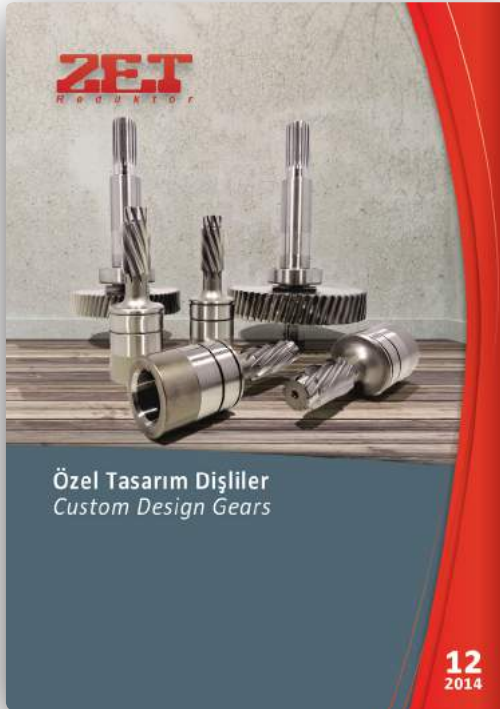
**HE-MHE-KH-MKH**  
Serisi Ürün Kataloğu | Series Product Catalogue



**Ekstruder Extruder**  
Serisi Ürün Kataloğu | Series Product Catalogue

**10**  
2014

**Ekstruder Extruder**  
Serisi Ürün Kataloğu | Series Product Catalogue



**Özel Tasarım Dişliler**  
Custom Design Gears

**12**  
2014

**Özel Tasarım Dişliler**  
Custom Design Gears



**Özel Tasarım Redüktörler**  
Custom Design Gearboxes

**11**  
2014

**Özel Tasarım Redüktörler**  
Custom Design Gearboxes

## Dişliler

Isıl işlem görmüş ve hassas profil taşlanmıştır.

## Gears

Hardened and ground gears

## Tek Parça Alüminyum Alaşım Gövde

MIL-STD 276 standardına göre üretilmiş gövde için herhangi bir ikincil yüzey işlemine gerek yoktur. Yüzeyler boyanabilir.

## Alloy housing

Is vacuum impregnated (MIL-STD 276) for protection and sealing. No secondary finish required but readily accepts paint or cast iron for larger units.

## Dişliler

Eksen mesafesi artırılmış ve yüksek yük taşıma kapasitesi sağlanmıştır

## Large center distance

## Flanş

Tüm giriş flanşları IEC standardına uygundur.

## Flange

Fully modular to IEC and Compact integrated motor. NEMA C flange

## De-Monte edilebilir kapak

Removable inspection cover

## Tek Parça Alüminyum Alaşım / Döküm Gövde

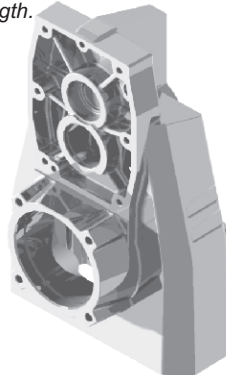
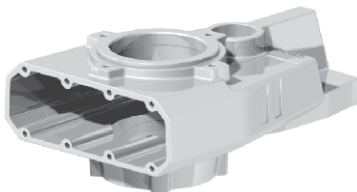
Hafif gövde yapısı ve yüksek mukavemet birlikte sunulmaktadır.

Yüksek hassiyette işlenmiştir.

## Single-piece aluminum / Cast Iron housing

Combines light weight with high tensile strength.

Precision machined for alignment of bearings and gearing



## Çıkış Mili

Tork kollu kullanıma uygun kovan çıkış mili, tek ve çift çıkış mili opsiyonları sunulmaktadır.

## Large center distance

On slow gears for safe torque transmission.

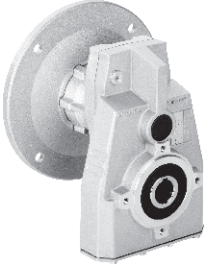


Yaygın Satış Ağı  
World wide sales network.

# Şaft Montajlı Redüktörler / Shaft Mounted Helical

Sayfa / On page

1 Kademe



Tip / Types

6-5	6-15	6-21	6-27
<b>FA41</b> 225Nm	<b>FC61</b> 380Nm	<b>FC71</b> 670Nm	<b>FC81</b> 1175Nm

Sayfa / On page

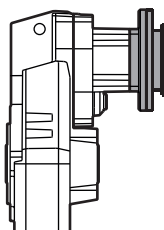
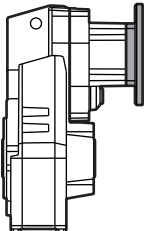
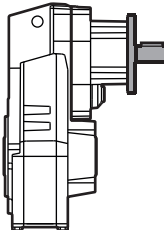
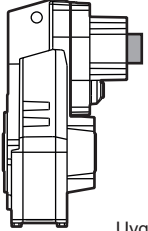
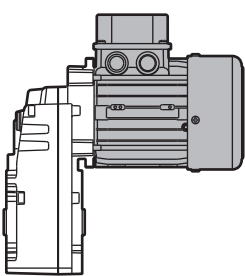
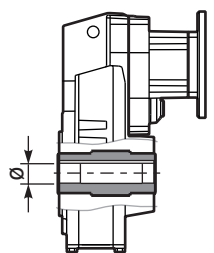
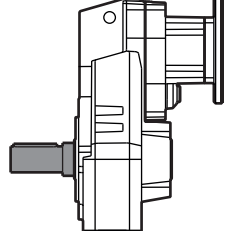
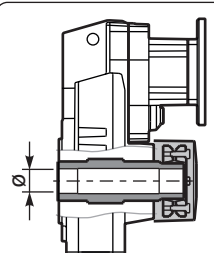
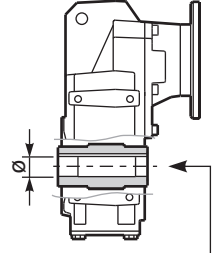
2 ve 3 Kademe

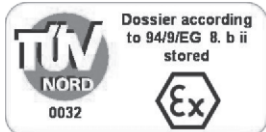


Tip / Types

6-7	6-9	6-11	6-13	6-17	6-19	6-23	6-25	6-29	6-31
<b>FA42</b> 320Nm	<b>FA43</b> 320Nm	<b>FA52</b> 490Nm	<b>FA53</b> 510Nm	<b>FC62</b> 675Nm	<b>FC63</b> 675Nm	<b>FC72</b> 900Nm	<b>FC73</b> 900Nm	<b>FC82</b> 2100Nm	<b>FC83</b> 2100Nm

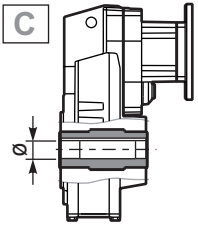
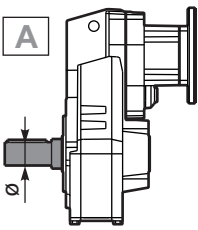
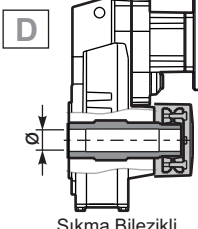
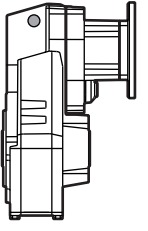
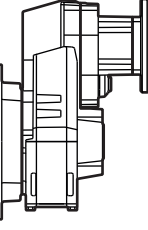
# NASIL SİPARİŞ EDİLİR / HOW TO ORDER

Tip / Type	Gövde Büyüklüğü / Size	Montaj Şekli / Mounting	Tahvil- Ratio
<p><b>M</b></p> <p>Saft Montajlı Redüktör Shaft mounted helical</p>  <p>IEC motorlu <b>M</b></p>  <p>Motor Flanşlı <b>P</b></p>  <p>Dolu Mil girişli <b>R</b></p>  <p>Temel Redüktör <b>B</b></p> <p>Uygun olmayan Gövdeler: FC61, FC71, FC81</p>  <p>Yalnızca F10 Kompakt motor için <b>C</b></p>	<p><b>FA42</b></p> <p>1 Kademe Stages   2 Kademe Stages   3 Kademe Stages</p> <p><b>Alüminyum / Aluminum</b></p> <p><b>FA41</b></p> <p><b>FA42</b> <b>FA52</b></p> <p><b>FA43</b> <b>FA53</b></p> <p><b>FS10</b> <b>FS20</b></p> <p><b>FS50</b></p> <p><b>Döküm gövde / Cast Iron</b></p> <p><b>FC61</b> <b>FC71</b> <b>FC81</b></p> <p><b>FC62</b> <b>FC72</b> <b>FC82</b></p> <p><b>FC63</b> <b>FC73</b> <b>FC83</b></p>	<p><b>C</b></p>  <p>Delik Mil Çıkışı <b>C</b></p>  <p>Dolu Mil Çıkışı <b>A</b></p>  <p>Sıkma Bilezikli <b>D</b></p> <p>Taleplerinizi adet bilgisi ile birlikte iletiniz. Only on request for Q.ty</p>  <p>Paslanmaz mil çıkışı <b>I</b></p> <p><b>Taleplerinizi adet bilgisi ile birlikte iletiniz.</b></p> <p>Paslanmaz mil çıkışı Stainless steel hub</p>	<p><b>10.04</b></p> <p>Ölçü sayfalarına bakınız See technical data table</p>



Ürünlerimiz isteğe bağlı olarak ATEX standartlarında tedarik edilebilir.  
On request we can deliver our products according to the ATEX

## NASIL SİPARİŞ EDİLİR / HOW TO ORDER

Çıkış Mili Hub	Tip / Type	Çıkış Flanşı / Output flange	Motor Büyüklüğü / Motor size	Terminal Kutusu Pozisyonu Terminal box position	Montaj Pozisyonu Mountin position
<b>-D</b>	<b>S</b>	<b>N</b>	<b>-C</b>	<b>B</b>	<b>H1</b>
 <p>→ <b>STANDART</b></p> <p>FS10</p> <p><b>-J</b> → <math>\varnothing 17</math></p> <p>FS20</p> <p><b>-B</b> → <math>\varnothing 20</math></p> <p>FA41 FA42 FA43 FS50</p> <p><b>-D</b> → <math>\varnothing 30</math></p> <p><b>-E</b> → <math>\varnothing 35</math></p> <p>FA52 FA53 FC61 FC62 FC63</p> <p><b>-E</b> → <math>\varnothing 35</math></p> <p><b>-F</b> → <math>\varnothing 40</math></p> <p>FC71 FC72 FC73</p> <p><b>-F</b> → <math>\varnothing 40</math></p> <p><b>-G</b> → <math>\varnothing 45</math></p> <p>FC81 FC82 FC83</p> <p><b>-H</b> → <math>\varnothing 50</math></p> <p><b>-I</b> → <math>\varnothing 55</math></p>  <p>Tek Çıkış Mili</p> <p><b>-M</b> FA41/2/3 → <math>\varnothing 30</math></p> <p><b>-N</b> FA52/3 FC61/2/3 → <math>\varnothing 35</math></p> <p><b>-O</b> FC71/2/3 → <math>\varnothing 40</math></p> <p><b>-K</b> FC81/2/3 → <math>\varnothing 50</math></p>  <p>Sıkma Bilezikli</p> <p><b>-Q</b> FA42/3 → <math>\varnothing 30</math></p> <p><b>-T</b> FA52/3 FC62/3 → <math>\varnothing 35</math></p> <p><b>-U</b> FC72/3 → <math>\varnothing 40</math></p> <p><b>-V</b> FC82/3 → <math>\varnothing 50</math></p>	 <p><b>Tork kollu kullanıma uygundur.</b> <b>Web sitemize bakınız.</b> Available torque arms, see our web site.</p> <p><b>S..</b></p>  <p><b>-F</b> Çıkış flanşlı With output flange</p>	<p><b>N</b> Senza flangia Without flange</p> <p>FS20</p> <p><b>1</b> → <math>\varnothing 140</math></p> <p>FA41 FA42 FA43</p> <p><b>2</b> → <math>\varnothing 160</math></p> <p><b>3</b> → <math>\varnothing 200</math></p> <p><b>4</b> → <math>\varnothing 250</math></p> <p>FA52 FA53 FC61 FC62 FC63</p> <p><b>4</b> → <math>\varnothing 250</math></p> <p><b>5</b> → <math>\varnothing 300</math></p> <p>FC71 FC72 FC73</p> <p><b>4</b> → <math>\varnothing 250</math></p> <p><b>5</b> → <math>\varnothing 300</math></p> <p><b>6</b> → <math>\varnothing 350</math></p> <p>FC81 FC82 FC83</p> <p><b>5</b> → <math>\varnothing 300</math></p> <p><b>6</b> → <math>\varnothing 350</math></p> <p><b>7</b> → <math>\varnothing 400</math></p>	<p><b>Flaş Flange</b></p> <p>B5</p> <p><b>-A</b>=56 (<math>\varnothing 120</math>)</p> <p><b>-B</b>=63 (<math>\varnothing 140</math>)</p> <p><b>-C</b>=71 (<math>\varnothing 160</math>)</p> <p><b>-D</b>=80 (<math>\varnothing 200</math>)</p> <p><b>-E</b>=90 (<math>\varnothing 200</math>)</p> <p><b>-F</b>=100+112 (<math>\varnothing 250</math>)</p> <p><b>-G</b>=132 (<math>\varnothing 300</math>)</p> <p><b>-H</b>=160 (<math>\varnothing 350</math>)</p> <p><b>-I</b>=180 (<math>\varnothing 350</math>)</p> <p>B14</p> <p><b>-O</b>=56 (<math>\varnothing 80</math>)</p> <p><b>-P</b>=63 (<math>\varnothing 90</math>)</p> <p><b>-Q</b>=71 (<math>\varnothing 105</math>)</p> <p><b>-R</b>=80 (<math>\varnothing 120</math>)</p> <p><b>-T</b>=90 (<math>\varnothing 140</math>)</p> <p><b>-U</b>=100+112 (<math>\varnothing 160</math>)</p> <p><b>-V</b>=132 (<math>\varnothing 200</math>)</p> <p>Kompakt</p> <p><b>CZ</b> = 56</p> <p><b>C0</b> = 63</p> <p><b>Tip R Type R</b></p> <p>FA43 FS10 FS20 FS50</p> <p><b>-1</b> → <math>\varnothing 14</math></p> <p>FA42 FA53 FC63 FC73</p> <p><b>-2</b> → <math>\varnothing 19</math></p> <p>FA52 FC62 FC72 FC83</p> <p><b>-3</b> → <math>\varnothing 24</math></p> <p>FC82</p> <p><b>-4</b> → <math>\varnothing 28</math></p> <p><b>Flaşsız Without flange</b></p> <p>FA43 FS10 FS20 FS50</p> <p><b>-Z</b> → <math>\varnothing 9</math> (56B5)</p> <p><b>-0</b> → <math>\varnothing 11</math> (63B5)</p> <p><b>-1</b> → <math>\varnothing 14</math> (71B5)</p> <p><b>-2</b> → <math>\varnothing 19</math> (80B5)</p> <p><b>-3</b> → <math>\varnothing 24</math> (90B5)</p> <p>FA52 FC62 FC72 FC83</p> <p><b>-2</b> → <math>\varnothing 19</math> (80B5)</p> <p><b>-3</b> → <math>\varnothing 24</math> (90B5)</p> <p><b>-4</b> → <math>\varnothing 28</math> (100B5)</p> <p>FA41</p> <p><b>-4</b> → <math>\varnothing 28</math> (100B5)</p>	<p><b>A</b></p> <p><b>B</b> STANDART</p> <p><b>C</b></p> <p><b>D</b></p>	<p><b>H1</b> STANDART</p> <p><b>H4</b></p> <p><b>H3</b></p> <p><b>H2</b></p> <p><b>H5</b></p> <p><b>H6</b> Sadece dikey pozisyonlar için belirtilmiştir Specify only for vertical positions</p>

## GEREKLİ FORMÜLLER / USEFUL FORMULAS

### GEREKLİ GÜÇ / REQUIRED POWER

Kaldırma / Lifting

$$P [KW] = \frac{M [Kg] \cdot g [9.81] \cdot v [m / s]}{1000}$$

Döndürme / Rotation

$$P [KW] = \frac{M [Nm] \cdot n [d/d]}{9550}$$

Doğrusal hareket / Linear movement

$$P [KW] = \frac{F [N] \cdot v [m / s]}{1000}$$

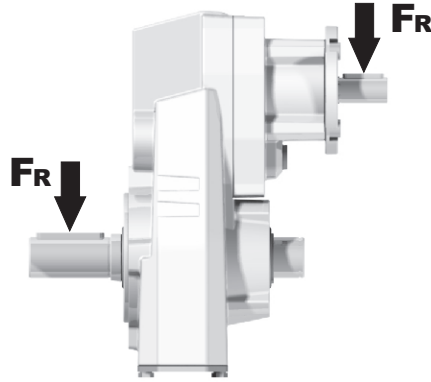
### MOMENT / TORQUE

$$M [Nm] = \frac{9550 \cdot P[KW]}{n [d/d]}$$

## RADYAL YÜKLER / RADIAL LOADS

- Radyal yükler giriş ve çıkış milinde harici güç aktarım elemanları tarafından oluşturulur
- Radial load generated by external transmissions keyed onto input and/or output shafts.

6

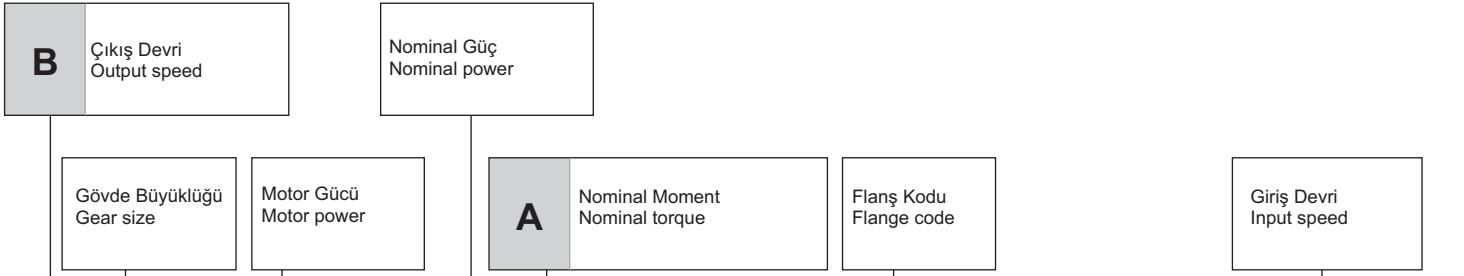


$$F_R [N] = \frac{M [Nm] \cdot 2000}{d [mm]} \cdot f_k$$

<b>M</b>	Çıkış momenti / Output torque
<b>d</b>	Güç aktarım elemanı çapı / Diameter of driving element
<b>f<sub>k</sub></b>	Düzeltilme katsayısı / Factor <b>1.15</b> Dişli / Gearwheels <b>1.25</b> Zincir Dişli / Chain sprochets <b>1.75</b> V kayış / Narrow v-belt pulley <b>2.50</b> Düz kayış / Flat-belt pulley

- Daha yüksek radyal yükler için teknik ofisimiz ile iletişime geçiniz.
- If your application requires higher radial loads, contact our technical office. Higher load may be possible.

# REDÜKTÖR SEÇİMİ NASIL YAPILIR / HOW TO SELECT A GEARBOX



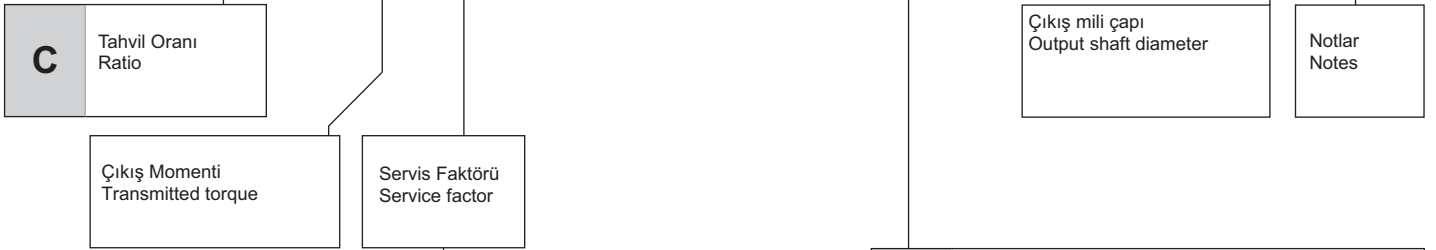
**FA42** Saft Montajlı Redüktörler  
Compact Gear  
**320Nm**

**ZET**  
Redüktör

PERFORMANS TABLOLARI-ALÜMİNYUM  
RATING-ALUMINUM SHAFT MOUNTED HELICAL



HIZLI SEÇİM / Quick Selection							Giriş devri ( $n_1$ ) = 1400 d/d										
Çıkış devri $n_2$ [d/d]	Tahvil $i$	Motor gücü $P_{1M}$ [kW]	Çıkış momenti $M_{2M}$ [Nm]	Servis Faktörü f.s.	Nominal Güç $P_{1R}$ [kW]	Nominal Moment $M_{2R}$ [Nm]	Uygun B5 motor flanşları					Uygun B14 motor flanşları				Çıkış mil çapı $\varnothing$	Tahvil kodu
							-B	-C	-D	-E	-F	-Q	-R	-T	-U		
167	8.38	4	215	1.0	4.1	225	B					C	C			2821	01
139	10.04	3	194	1.2	3.7	240	B					C	C			2818	02
114	12.33	3	238	1.1	3.2	260	B					C	C			2813	03
92	15.16	2.2	216	1.2	2.6	260	B					C	C			1921	04



Yük Sınıfı ve Saatteki Dur-Kalk Sayısı Type of load and starts per hour		Günlük Çalışma Süresi Oper. hours per day		
		3 h	10 h	24 h
Sürekli yada Aralıklı Çalışmada Dur-Kalk Sayısı / Saat Application with start / stop $\leq 10$	Düzensiz Yükleme / Uniform	0.8	1	1.25
	Orta Darbeli Yükleme / Moderate	1	1.25	1.5
	Ağır Yükleme / Heavy	1.25	1.5	1.75
Aralıklı Çalışmada Dur-Kalk Sayısı / Saat Intermittent application with start / hour $> 10$	Düzensiz Yükleme / Uniform	1	1.25	1.5
	Orta Darbeli Yükleme / Moderate	1.25	1.5	1.75
	Ağır Yükleme / Heavy	1.5	1.75	2.15

D	Standart motor flanşı Motor flange available
B)	Burç ile montajı yapılabilir Mounting with reduction ring
C)	Terminal kutusu flanş pozisyonu Motor flangeholes position/terminal box position
B)	Burç kullanılmadan montajı yapılabilir Available without reduction bushes

<b>A</b>	Servis faktörüne bağlı gerekli moment belirlenir	Select required torque (according to service factor)
<b>B</b>	Gerekli çıkış devri belirlenir	Select output speed
<b>C</b>	Aynı satırda belirlenen redüktörün tahvil oranı görülebilir	On the same line of selected geared motor, you can find the gear ratio
<b>D</b>	Uygun motor flanşı belirlenir (Gerekli olduğu durumlarda)	Select motor flange available (if requested)





## ■ HIZLI SEÇİM / Quick Selection

Giriş devri ( $n_1$ ) = 1400 d/d

Çıkış devri $n_2$ [d/d]	Tahvil i	Motor gücü $P_{1M}$ [kW]	Çıkış momenti $M_{2M}$ [Nm]	Servis Faktörü f.s.	Nominal Güç $P_{1R}$ [kW]	Nominal Moment $M_{2R}$ [Nm]	Uygun B5 motor flanşları			Uygun B14 motor flanşları			Çıkış mil çapı $\emptyset$	Tahvil kodu	
							-D	-E	-F	-R	-T	-U			
							80	90	100 112	80	90	100 112			
481	2.91	4	76	1.8	7.2	140	B	B		B	B		3499	standart	01
373	3.75	4	98	1.6	6.4	160	B	B		B	B		28105	ø30	02
263	5.33	4	140	1.2	4.8	170	B	B		B	B		21112		03
219	6.39	4	167	1.0	4.0	170	B	B		B	B		18115	ø35	04
178	7.85	4	205	1.1	4.3	225	B	B		B	B		13102	Özel	05

Dinamik verim tüm tahvil oranları için **0,98**'dir

■ Uygun Motor Flanşları  
Motor Flanges Available

○ B) Burç ile montaj yapılabilir  
Supplied with Reduction Bushing

○ B) Burç Kullanılmadan Montajı Yapılabilir  
Available on Request without Reduction Bushing

○ C) Teminal Kutusu flanş pozisyonu  
Motor Flange Holes Position

**TR** FA41 Redüktörler ömürlük sentetik yağ ile yağlanmıştır ve bakım gerektirmez. Tablo 1'de uygun yağlar ve yağ miktarları tanımlanmıştır. Tablo 2'de izin verilebilir radyal ve aksel yük değerleri tanımlanmıştır.

**EN** Unit FA41 is supplied with synthetic oil for lifetime lubrication, no maintenance is necessary. See table 1 for lubrication and recommended quantity. In table 2 please see possible radial loads and axial loads on the gearbox.

Standart	Diğer montaj pozisyonlarını siparişte belirtiniz veya uygun miktarda yağ ekleyiniz. For these mounting position specify in the order or add oil				
1.10 LT	0.65 LT	0.65 LT	0.65 LT	1.15 LT	0.80 LT
AGIP Telium VSF 320			SHELL Omala S4 WE 320		

Daha fazla ayrıntı için internet sitemizi inceleyiniz.  
For all details on lubrication and plugs check our website

Tablo 1

## ■ RADYAL VE EKSENEL YÜKLER / RADIAL AND AXIAL LOADS

Çıkış Mili  
Output Shaft

$F_{eq} = F_R \cdot \frac{127.5}{X+97.5}$

$n_2$ [min <sup>-1</sup> ]	FA	FR	$n_2$ [min <sup>-1</sup> ]	FA	FR	$n_2$ [min <sup>-1</sup> ]	FA	FR
300	300	1500	140	390	1950	70	490	2450
250	320	1600	120	410	2050	40	590	2950
200	350	1750	85	460	2300	15	800	4000

İsteğe bağlı olarak radyal ve aksel yükleri karşılamak için güçlendirilmiş rulman opsiyonu.

On request reinforced bearings to increase loads.

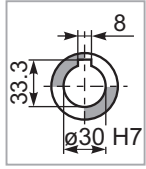
Tablo 2

PFA41C... Standart redüktör  
Basic gearbox

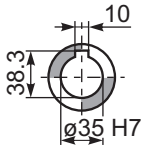
Ağırlık  
Gearbox  
weight 12.1 kg

M. flanşları	Kit Kodu	øF	A
80/90B5	KC023.4.042	200	179.5
100/112B5	KC023.4.043	250	188.5
80B14	KC085.4.046	120	179.5
90B14	KC085.4.045	140	179.5
100/112B14	KC085.4.047	160	188.5

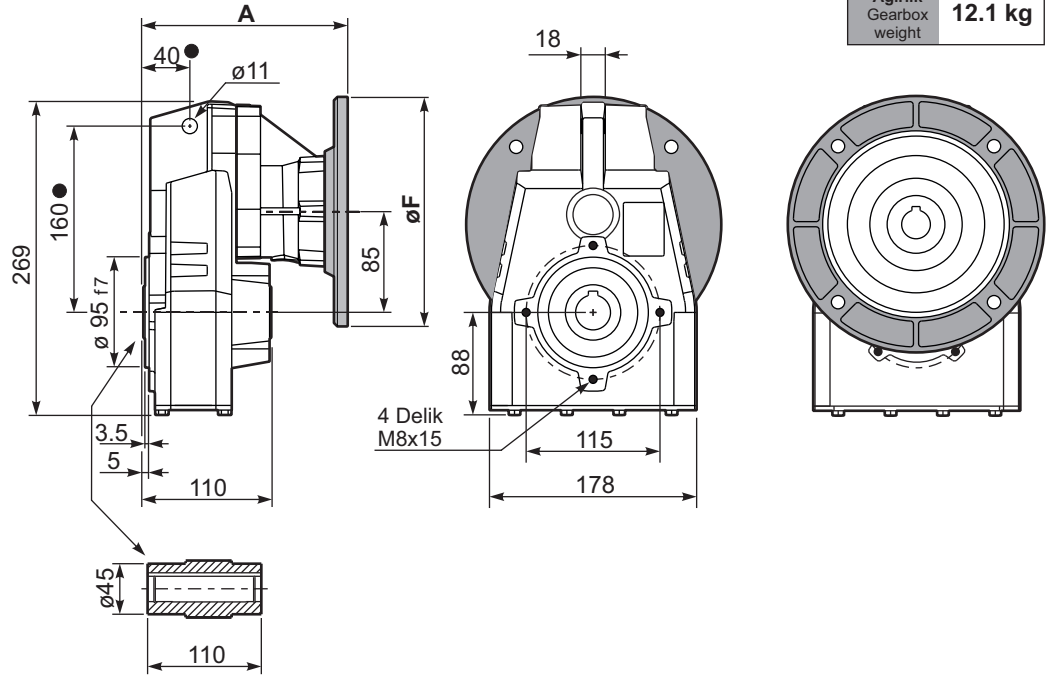
- Tork kolu kullanıma uygundur.  
Web sitemize bakınız.  
Available torque arms, see our web site



Standart  
Delik Mil

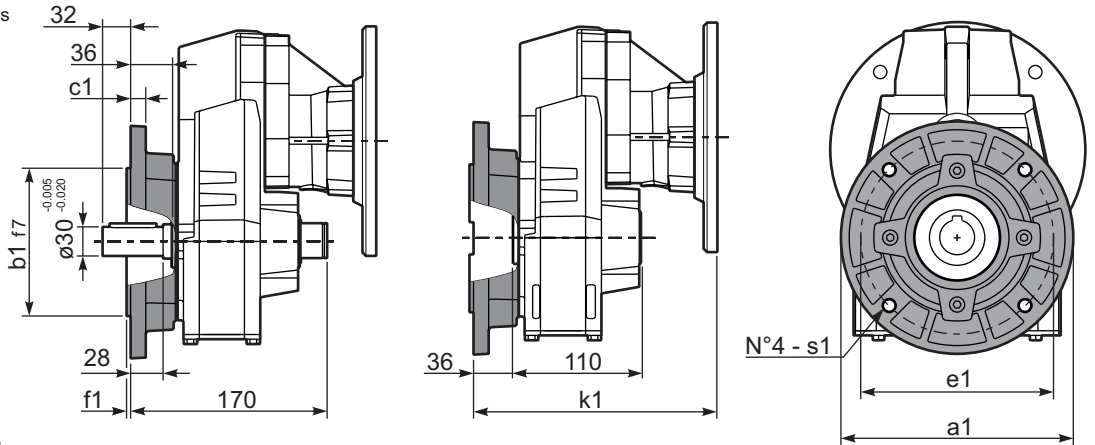


Özel  
On request



PFA41...-F... Çıkış flanşı  
Output flanges

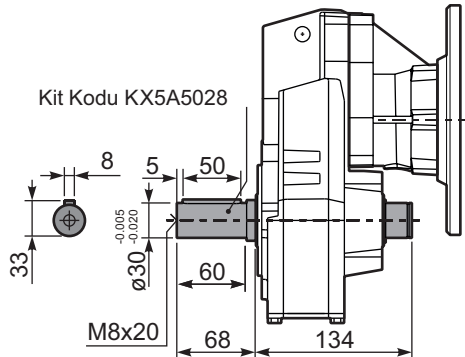
M. flanşları	k1
80/90B5	215.5
100/112B5	221.5
80B14	213.5
90B14	213.5
100/112B14	224.5



Çıkış Flanşı / output flanges

a1 ø	b1	c1	e1	f1	s1	Kit Kodu
160	110	10	130	3	9	KX5A.9.010
200	130	13	165	3.5	11	KX5A.9.011
250	180	14	215	4	14	KX5A.9.012

PFA41 A... Dolu Mil Çıkışlı  
Single output shaft





## HIZLI SEÇİM / Quick Selection

Giriş devri (n<sub>1</sub>) = 1400 d/d

Çıkış devri n <sub>2</sub> [d/d]	Tahvil i	Motor gücü P <sub>1M</sub> [kW]	Çıkış momenti M <sub>2M</sub> [Nm]	Servis Faktörü f.s.	Nominal Güç P <sub>1R</sub> [kW]	Nominal Moment M <sub>2R</sub> [Nm]	Uygun B5 motor flanşları					Uygun B14 motor flanşları				Çıkış mil çapı Ø	Tahvil kodu
							-B	-C	-D	-E	-F	-Q	-R	-T	-U		
							63	71	80	90	100	112	71	80	90		
167	8.38	4	215	1.0	4.1	225	B					C	C			2821	01
139	10.04	3	194	1.2	3.7	240	B					C	C			2818	02
114	12.33	3	238	1.1	3.2	260	B					C	C			2813	03
92	15.16	2.2	215	1.2	2.6	260	B					C	C			1921	04
80	17.57	2.2	250	1.1	2.3	270	B					C	C			1721	05
77	18.16	2.2	258	1.1	2.4	290	B					C	C			1918	06
67	21.05	2.2	299	1.1	2.3	320	B					C	C			1718	07
63	22.30	2.2	317	1.0	2.2	320	B					C	C			1913	08
57	24.70	1.5	242	1.3	2.0	320	B					C	C			1518	09
54	25.85	1.5	253	1.3	1.9	320	B					C	C			1713	10
47.5	29.49	1.5	289	1.1	1.7	320	B					C	C			1318	11
46.1	30.34	1.5	297	1.1	1.6	320	B					C	C			1513	12
41.7	33.60	1.1	240	1.0	1.1	250	B					C	C			1021	13
38.7	36.21	1.1	259	1.2	1.3	320	B					C	C			1313	14
34.8	40.25	1.1	288	1.0	1.1	300	B					C	C			1018	15
28.3	49.43	1.1	354	0.9	0.99	320	B					C	C			1013	16
26.7	52.53	0.75	258	1.0	0.76	260	B					C	C			918	17
21.7	64.51	0.75	317	1.0	0.75	315	B					C	C			913	18
20.2	69.37	0.37	168	1.1	0.42	190	B					C	C			718	19
16.4	85.19	0.37	206	1.1	0.41	230	B					C	C			713	20

Dinamik verim tüm tahvil oranları için 0,96'dir

Uygun Motor Flanşları  
Motor Flanges Available

B) Burç ile montaj yapılabilir  
Supplied with Reduction Bushing

B) Burç Kullanılmadan Montajı Yapılabilir  
Available on Request without Reduction Bushing

C) Terminal Kutusu flanş pozisyonu  
Motor Flange Holes Position

6

**TR** FA42 Redüktörler ömürlük sentetik yağ ile yağlanmıştır ve bakım gerektirmez. Tablo 1'de uygun yağlar ve yağ miktarları tanımlanmıştır. Tablo 2'de izin verilebilir radyal ve aksel yük değerleri tanımlanmıştır.

**EN** Unit FA42 is supplied with synthetic oil for lifetime lubrication, no maintenance is necessary. See table 1 for lubrication and recommended quantity. In table 2 please see possible radial loads and axial loads on the gearbox.

Standart	Diğer montaj pozisyonlarını siparişte belirtiniz veya uygun miktarda yağ ekleyiniz For these mounting position specify in the order or add oil				
H1	H4	H3	H2	H5	H6
1.15 LT	0.70 LT	0.70 LT	0.70 LT	1.20 LT	0.80 LT
AGIP Telium VSF 320			SHELL Omala S4 WE 320		

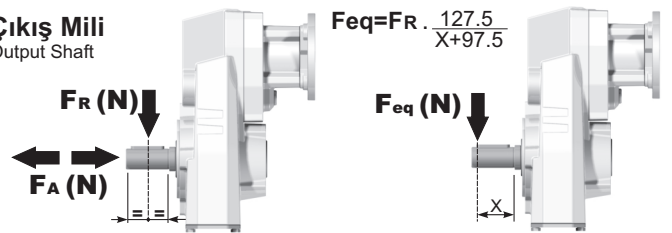
Daha fazla ayrıntı için internet sitemizi inceleyiniz.

For all details on lubrication and plugs check our website

Tablo 1

## RADYAL VE EKSENEL YÜKLER / RADIAL AND AXIAL LOADS

Çıkış Mili  
Output Shaft

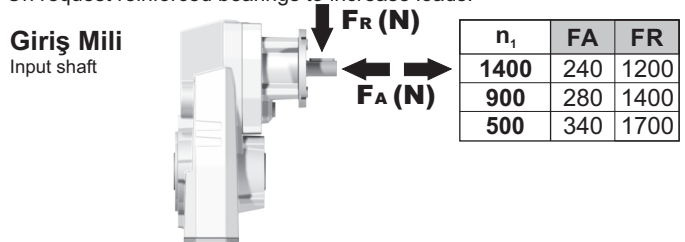


n <sub>2</sub> [min <sup>-1</sup> ]	FA	FR	n <sub>2</sub> [min <sup>-1</sup> ]	FA	FR	n <sub>2</sub> [min <sup>-1</sup> ]	FA	FR
300	300	1500	140	390	1950	70	490	2450
250	320	1600	120	410	2050	40	590	2950
200	350	1750	85	460	2300	15	800	4000

İsteğe bağlı olarak radyal ve aksel yükleri karşılamak için güçlendirilmiş rulman opsiyonu.

On request reinforced bearings to increase loads.

Giriş Mili  
Input shaft



n <sub>1</sub>	FA	FR
1400	240	1200
900	280	1400
500	340	1700

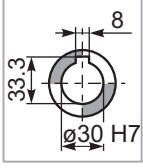
Tablo 2

**PFA42C...** Standart redüktör  
Basic gearbox

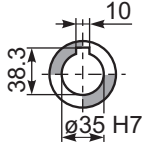
Ağırlık  
Gearbox  
weight **9.0 kg**

M.flanşlar	Kit Kodu	øF	A
63B5	K063.4.041	140	169.5
71B5	K063.4.042	160	167.5
80/90B5	K063.4.043	200	169.5
100/112B5	KC40.4.043	250	184.5
71B14	K063.4.047	105	167.5
80B14	K063.4.046	120	169.5
90B14	K063.4.041	140	169.5
100/112B14	KC40.4.041	160	184.5

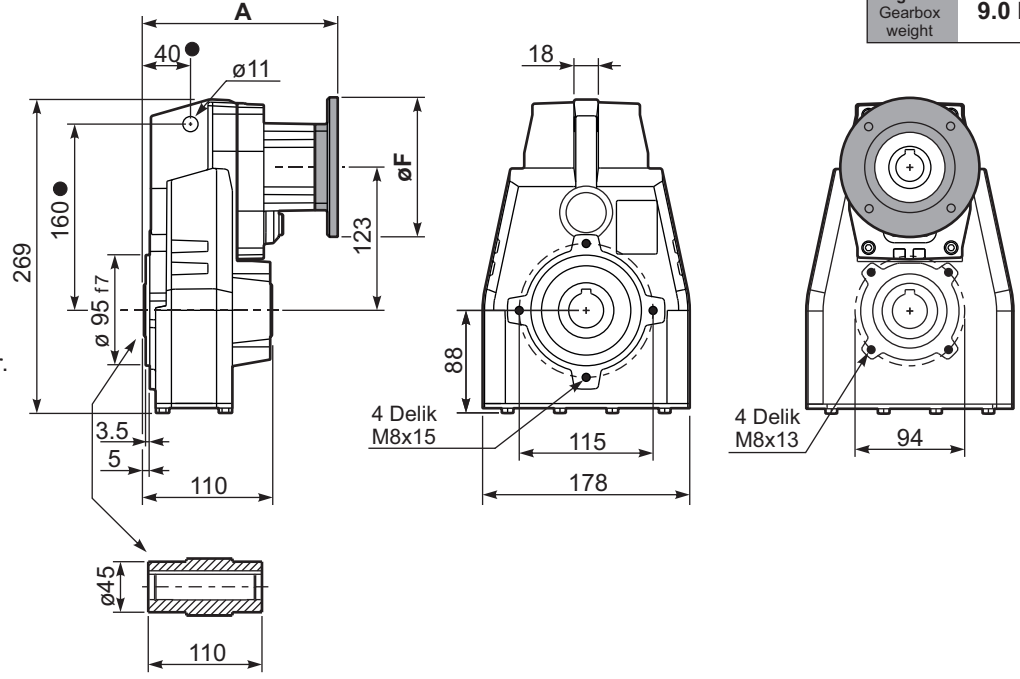
- Tork kolu kullanıma uygundur.  
Web sitemize bakınız.  
Available torque arms,  
see our web site



**Standart**  
Delik Mil

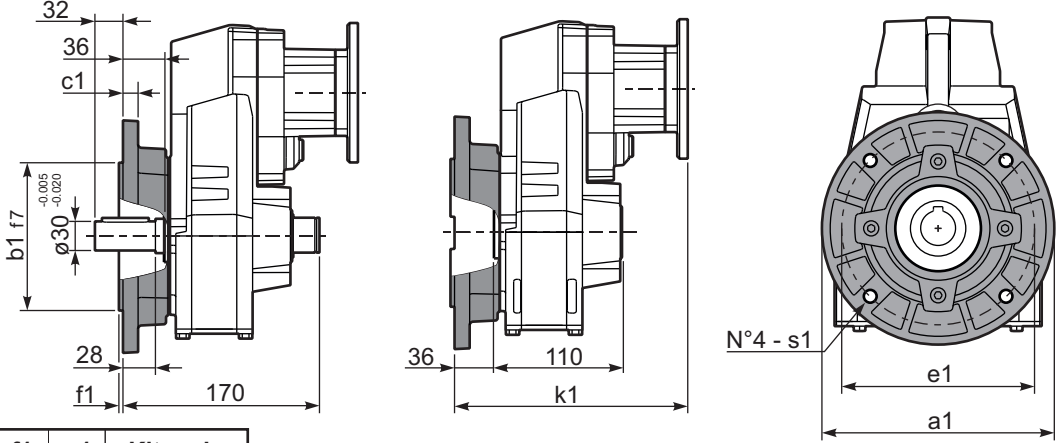


**Özel**  
On request



**PFA42...-F...** Çıkış flanşı  
Output flanges

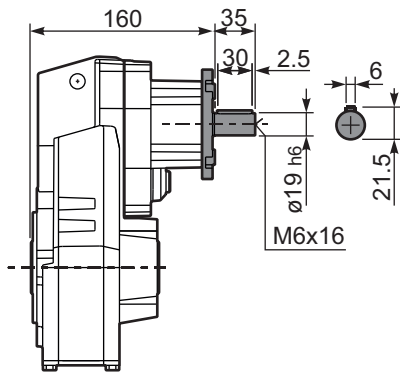
Motor flanşları	k1
63B5	205.5
71B5	203.5
80/90B5	205.5
100/112B5	221
71B14	203.5
80B14	204.5
90B14	205.5
100/112B14	221



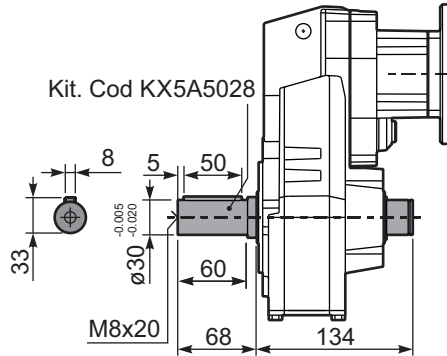
Çıkış Flanşı / output flanges

a1 ø	b1	c1	e1	f1	s1	Kit code
160	110	10	130	3	9	KX5A.9.010
200	130	13	165	3.5	11	KX5A.9.011
250	180	14	215	4	14	KX5A.9.012

**RFA42C...** Giriş Mil  
Input Shaft

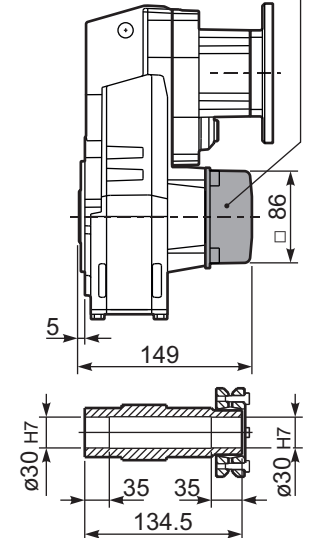


**PFA42 A...** Dolu Mil Çıkışı  
Single output shaft



**PFA42D...** Sıkma Bilezikli  
Shrink disk

Kit. Cod KF400210LM





## HIZLI SEÇİM / Quick Selection

Giriş devri (n<sub>1</sub>) = 1400 d/d

Çıkış devri n <sub>2</sub> [d/d]	Tahvil i	Motor gücü P <sub>1M</sub> [kW]	Çıkış momenti M <sub>2M</sub> [Nm]	Servis Faktörü f.s.	Nominal Güç P <sub>1R</sub> [kW]	Nominal Moment M <sub>2R</sub> [Nm]	Uygun B5 motor flanşları		Uygun B14 motor flanşları			Çıkış mil çapı Ø	Tahvil kodu
							-B	-C	-O	-P	-Q		
							63	71	56	63	71		
18.8	<b>74.33</b>	0.37	176	1.8	<b>0.67</b>	<b>320</b>			C	C		191313	01
17.0	<b>82.56</b>	0.37	196	1.6	<b>0.60</b>	<b>320</b>			C	C		151318	02
16.0	<b>87.48</b>	0.37	207	1.5	<b>0.57</b>	<b>320</b>			C	C		131713	03
13.8	<b>101.40</b>	0.37	240	1.3	<b>0.49</b>	<b>320</b>			C	C		151313	04
11.4	<b>122.57</b>	0.37	291	1.1	<b>0.41</b>	<b>320</b>			C	C		131313	05
10.1	<b>138.59</b>	0.37	329	1.0	<b>0.36</b>	<b>320</b>			C	C		101318	06
8.7	<b>160.82</b>	0.25	257	1.2	<b>0.31</b>	<b>320</b>			C	C		91713	07
8.2	<b>170.20</b>	0.25	272	1.2	<b>0.29</b>	<b>320</b>			C	C		101313	08
7.6	<b>183.48</b>	0.25	294	1.1	<b>0.27</b>	<b>320</b>			C	C		91318	09
6.5	<b>214.15</b>	0.18	262	1.2	<b>0.23</b>	<b>320</b>			C	C		71713	10
6.2	<b>225.33</b>	0.18	276	1.2	<b>0.22</b>	<b>320</b>			C	C		91313	11
5.7	<b>244.32</b>	0.18	299	1.1	<b>0.20</b>	<b>320</b>			C	C		71318	12
5.5	<b>254.15</b>	0.18	311	1.0	<b>0.20</b>	<b>320</b>			C	C		61713	13
4.8	<b>289.96</b>	0.18	355	0.9	<b>0.17</b>	<b>320</b>			C	C		61318	14
4.7	<b>300.05</b>	0.18	367	0.9	<b>0.17</b>	<b>320</b>			C	C		71313	15
3.9	<b>356.09</b>	0.12	282	1.1	<b>0.14</b>	<b>320</b>			C	C		61313	16

Dinamik verim tüm tahvil oranları için **0,94**'dür

Uygun Motor Flanşları  
Motor Flanges Available

B) Burç ile montaj yapılabilir  
Supplied with Reduction Bushing

B) Burç Kullanılmadan Montajı Yapılabilir  
Available on Request without Reduction Bushing

C) Teminal Kutusu flanş pozisyonu  
Motor Flange Holes Position

**TR** FA43 Redüktörler ömürlük sentetik yağ ile yağlanmıştır ve bakım gerektirmez. Tablo 1'de uygun yağlar ve yağ miktarları tanımlanmıştır. Tablo 2'de izin verilebilir radyal ve aksel yük değerleri tanımlanmıştır.

**EN** Unit FA43 is supplied with synthetic oil for lifetime lubrication, no maintenance is necessary. See table 1 for lubrication and recommended quantity. In table 2 please see possible radial loads and axial loads on the gearbox.

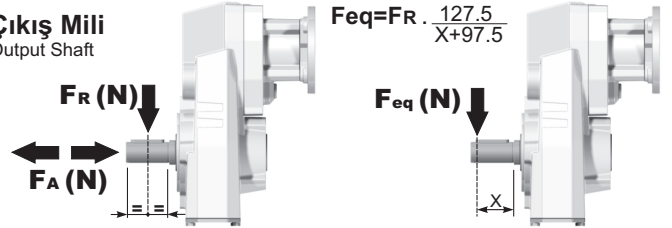
Standart	Diğer montaj pozisyonlarını siparişte belirtiniz veya uygun miktarda yağ ekleyiniz For these mounting position specify in the order or add oil					
H1	H4	H3	H2	H5	H6	
1.30 LT	0.70 LT	0.70 LT	0.70 LT	1.35 LT	0.90 LT	
AGIP Telium VSF 320			SHELL Omala S4 WE 320			

Daha fazla ayrıntı için internet sitemizi inceleyiniz.  
For all details on lubrication and plugs check our website

Tablo 1

## RADYAL VE EKSESEL YÜKLER / RADIAL AND AXIAL LOADS

Çıkış Mili  
Output Shaft

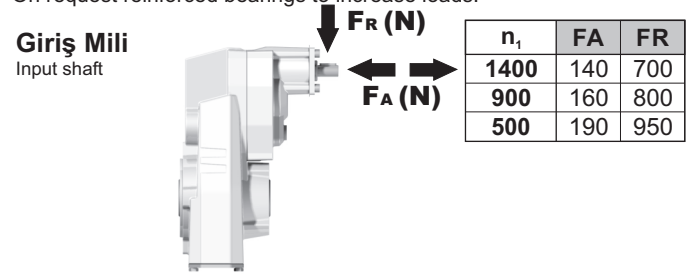


n <sub>2</sub> [min <sup>-1</sup> ]	FA	FR	n <sub>2</sub> [min <sup>-1</sup> ]	FA	FR	n <sub>2</sub> [min <sup>-1</sup> ]	FA	FR
300	300	1500	140	390	1950	70	490	2450
250	320	1600	120	410	2050	40	590	2950
200	350	1750	85	460	2300	15	800	4000

İsteğe bağlı olarak radyal ve aksel yükleri karşılamak için güçlendirilmiş rulman opsiyonu.

On request reinforced bearings to increase loads.

Giriş Mili  
Input shaft



n <sub>1</sub>	FA	FR
1400	140	700
900	160	800
500	190	950

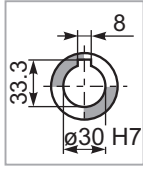
Tablo 2

**PFA43C...** Standart redüktör  
Basic gearbox

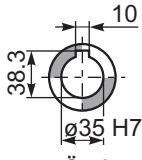
Ağırlık  
Gearbox  
weight **8.9 kg**

M.flanşları	Kit Kodu	øF	A
63B5	K050.4.041	138	175
71B5	K050.4.042	160	172.5
56B14	KC40.4.049	80	172.5
63B14	K050.4.047	90	175
71B14	K050.4.045	105	172.5

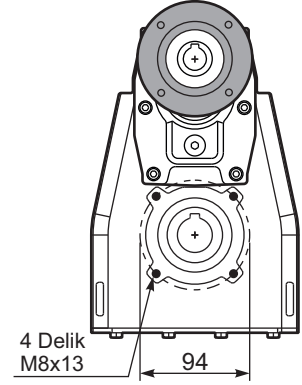
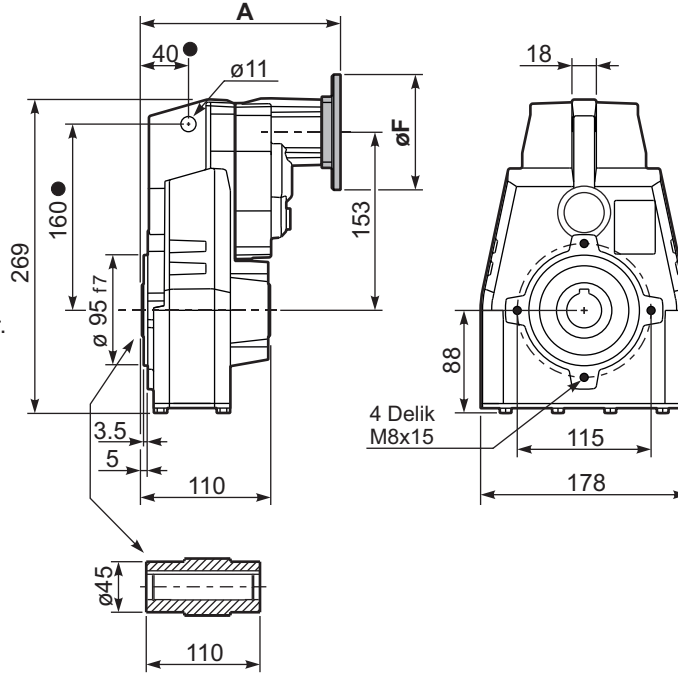
● Tork kollu kullanıma uygundur.  
Web sitemize bakınız.  
Available torque arms,  
see our web site



**Standart**  
Delik Mil

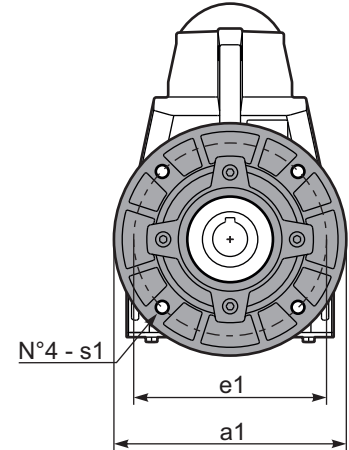
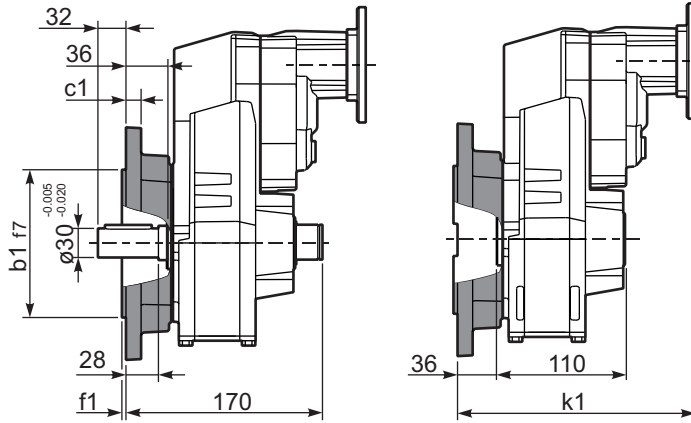


**Özel**  
On request



**PFA43...-F...** Çıkış flanşı  
Output flanges

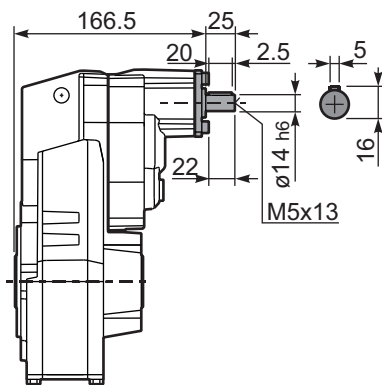
Motor flanşları	k1
63B5	209
71B5	207
56B14	208.5
63B14	211
71B14	208.5



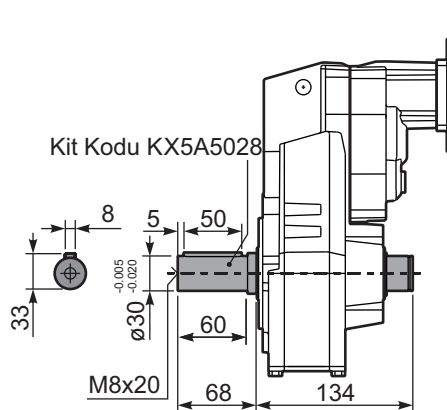
Çıkış Flanşı / output flanges

a1 ø	b1	c1	e1	f1	s1	Kit Kodu
160	110	10	130	3	9	KX5A.9.010
200	130	13	165	3.5	11	KX5A.9.011
250	180	14	215	4	14	KX5A.9.012

**RFA43C...** Giriş Mil  
Input Shaft

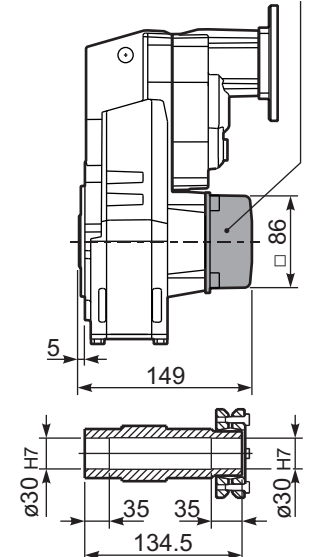


**PFA43 A...** Dolu Mil Çıkışı  
Single output shaft



**PFA43D...** Sıkma Bilezikli  
Shrink disk

Kit Kodu KF400210LM





## HIZLI SEÇİM / Quick Selection

Giriş devri ( $n_1$ ) = 1400 d/d

Çıkış devri $n_2$ [d/d]	Tahvil $i$	Motor gücü $P_{1M}$ [kW]	Çıkış momenti $M_{2M}$ [Nm]	Servis Faktörü f.s.	Nominal Güç $P_{1R}$ [kW]	Nominal Moment $M_{2R}$ [Nm]	Uygun B5 motor flanşları					Uygun B14 motor flanşları				Çıkış mil çapı $\emptyset$	Tahvil kodu	
							-C	-D	-E	-F	-G	-R	-T	-U	-V			
							71	80	90	100 112	132	80	90	100 112	132			
213	6.57	5.5	230	1.2	6.5	280	B										3018	01
185	7.56	5.5	265	1.1	5.9	290	B										3016	02
159	8.82	5.5	309	1.0	5.5	320	B										3014	03
113	12.39	5.5	434	1.0	5.5	450	B										2018	04
98	14.24	5.5	499	0.9	4.8	450	B										2016	05
84	16.75	4	429	1.1	4.3	470	B										1618	06
73	19.25	4	494	1.0	3.9	490	B										1616	07
64	21.78	4	558	0.9	3.4	490	B										1318	08
56	25.04	3	483	1.0	3.0	490	B										1316	09
47.9	29.23	3	564	0.9	2.6	490	B										1314	10
45.7	30.65	2.2	436	1.1	2.4	490	B										1116	11
39.1	35.78	2.2	509	1.0	2.1	490	B										1114	12
36.3	38.55	2.2	548	0.9	1.9	490	B										818	13
31.6	44.32	1.5	434	1.1	1.7	490	B										816	14
27.1	51.74	1.5	507	1.0	1.4	490	B										814	15
22.9	61.03	1.1	437	1.1	1.2	480	B										616	16
19.6	71.25	1.1	510	1.0	1.1	490	B										614	17

Dinamik verim tüm tahvil oranları için 0,96'dır

**A) Uygun Motor Flanşları**  
Motor Flanges Available

**B) Burç ile montaj yapılabilir**  
Supplied with Reduction Bushing

**B) Burç Kullanılmadan Montajı Yapılabilir**  
Available on Request without Reduction Bushing

**C) Teminal Kutusu flanş pozisyonu**  
Motor Flange Holes Position

6

**TR** FA52 Redüktörler ömürlük sentetik yağ ile yağlanmıştır ve bakım gerektirmez. Tablo 1'de uygun yağlar ve yağ miktarları tanımlanmıştır. Tablo 2'de izin verilebilir radyal ve ekstenel yük değerleri tanımlanmıştır.

**EN** Unit FA52 is supplied with synthetic oil for lifetime lubrication, no maintenance is necessary. See table 1 for lubrication and recommended quantity. In table 2 please see possible radial loads and axial loads on the gearbox.

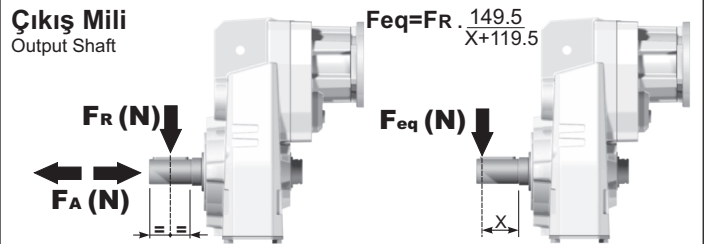
Standart	Diğer montaj pozisyonlarını siparişte belirtiniz veya uygun miktarda yağ ekleyiniz For these mounting position specify in the order or add oil					
1.85 LT	1.15 LT	1.15 LT	1.30 LT	2.10 LT	1.30 LT	
AGIP Telium VSF 320			SHELL Omala S4 WE 320			

Daha fazla ayrıntı için internet sitemizi inceleyiniz.

For all details on lubrication and plugs check our website

Tablo 1

### RADYAL VE EKSENEL YÜKLER / RADIAL AND AXIAL LOADS



$n_2$	FA	FR	$n_2$	FA	FR	$n_2$	FA	FR
300	400	2000	140	460	2300	70	580	2900
250	420	2100	120	500	2500	40	780	3900
200	440	2200	85	550	2750	15	1140	5700

Isteğe bağlı olarak radyal ve ekstenel yükleri karşılamak için güçlendirilmiş rulman opsiyonu.

On request reinforced bearings to increase loads.

Giriş Mili / Input shaft	$n_1$	FA	FR
	1400	400	2000
	900	440	2200
	500	440	2200

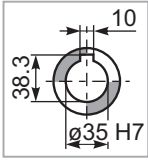
Tablo 2

**PFA52C...** Standart redüktör  
Basic gearbox

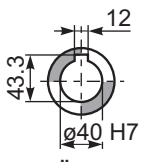
Ağırlık  
Gearbox  
weight **15.5 kg**

M. flanşları	Kit Kodu	øF	A
71B5	KC023.4.041	160	227
80/90B5	KC023.4.042	200	229
100/112B5	KC023.4.043	250	238
132B5	KC50.4.043	300	256
80B14	KC085.4.046	120	229
90B14	KC085.4.045	140	229
100/112B14	KC085.4.047	160	238
132B14	KC50.4.041	200	256

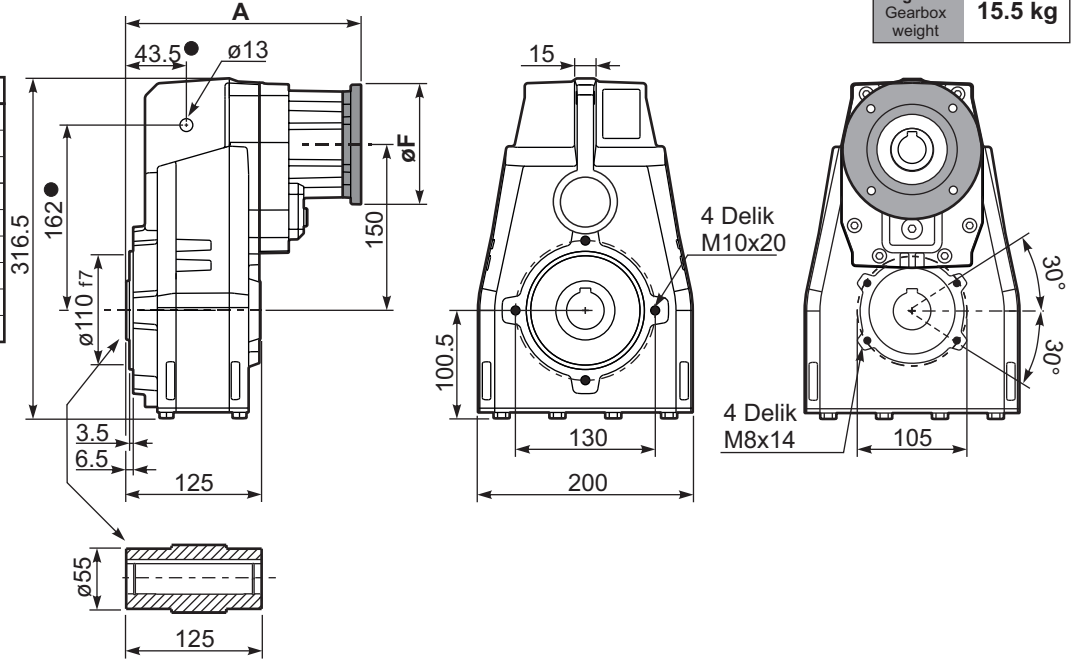
- Tork kollu kullanıma uygundur.  
Web sitemize bakınız.  
Available torque arms,  
see our web site



**Standart**  
Delik Mil

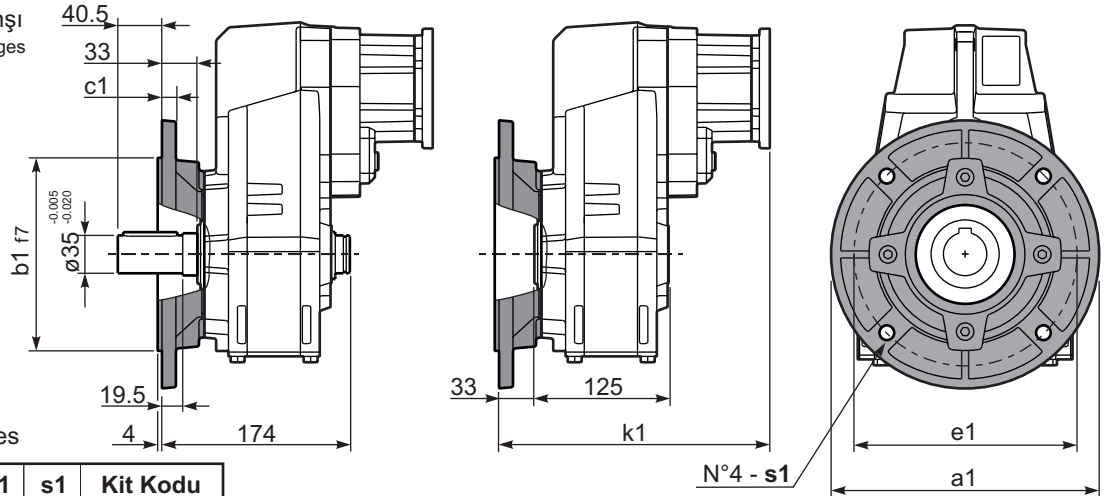


**Özel**  
On request



**PFA52...-F...** Çıkış flanşı  
Output flanges

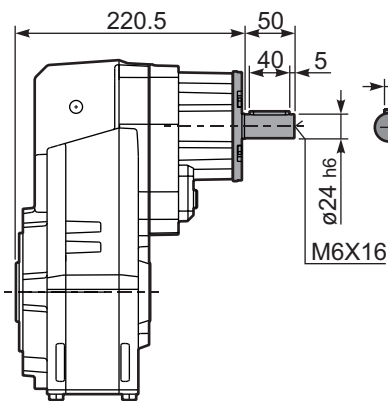
M. flanşları	k1
71B5	260
80/90B5	262
100/112B5	268
132B5	289.5
80B14	260
90B14	260
100/112B14	271
132B14	289.5



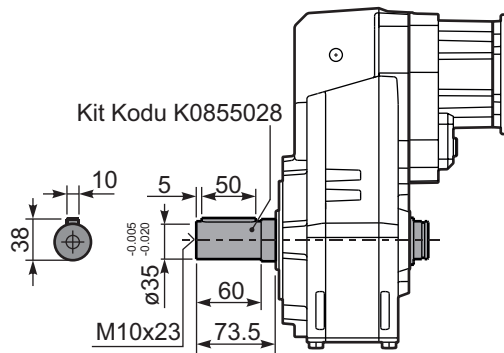
Çıkış Flanşı / output flanges

a1 ø	b1	c1	e1	s1	Kit Kodu
250	180	13	215	14	KF60.9.011
300	230	16	265	14	KF60.9.012

**RFA52C...** Giriş Mili  
Input Shaft



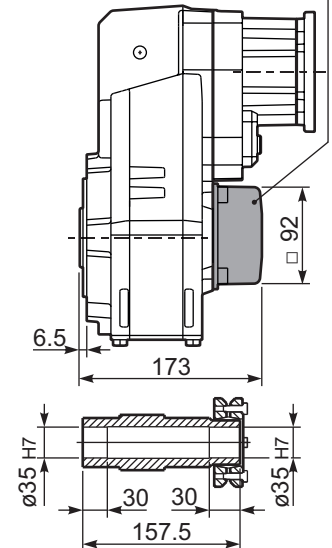
**PFA52 A...** Dolu Mil Çıkışı  
Single output shaft



Kit Kodu K0855028

**PFA52D...** Sıkma Bilezikli  
Shrink disk

Kit Kodu KF600210LM







## HIZLI SEÇİM / Quick Selection

Giriş devri (n<sub>1</sub>) = 1400 d/d

Çıkış devri n <sub>2</sub> [d/d]	Tahvil i	Motor gücü P <sub>1M</sub> [kW]	Çıkış momenti M <sub>2M</sub> [Nm]	Servis Faktörü f.s.	Nominal Güç P <sub>1R</sub> [kW]	Nominal Moment M <sub>2R</sub> [Nm]	Uygun B5 motor flanşları				Uygun B14 motor flanşları			Çıkış mil çapı Ø	Tahvil kodu
							-B	-C	-D	-E	-Q	-R	-T		
							63	71	80	90	71	80	90		
22.6	<b>61.89</b>	1.1	434	1.2	1.3	510	B				C	C		191318	01
19.7	<b>71.16</b>	1.1	499	1.0	1.1	510	B				C	C		191316	02
17.0	<b>82.48</b>	1.1	578	0.9	0.96	510	B				C	C		171316	03
14.5	<b>96.29</b>	0.75	463	1.1	0.83	510	B				C	C		171314	04
13.9	<b>100.51</b>	0.75	483	1.1	0.79	510	B				C	C		131318	05
12.1	<b>115.56</b>	0.55	410	1.2	0.69	510	B				C	C		131316	06
11.1	<b>125.96</b>	0.55	447	1.1	0.63	510	B				C	C		190816	07
10.4	<b>134.91</b>	0.55	479	1.1	0.59	510	B				C	C		131314	08
9.5	<b>147.05</b>	0.55	522	1.0	0.54	510	B				C	C		190814	09
8.2	<b>170.44</b>	0.37	404	1.3	0.47	510	B				C	C		170814	10
7.6	<b>184.15</b>	0.37	437	1.2	0.43	510	B				C	C		101314	11
6.8	<b>205.87</b>	0.37	488	1.0	0.39	510	B				C	C		91316	12
5.8	<b>240.34</b>	0.37	570	0.9	0.33	510	B				C	C		91314	13
5.0	<b>279.22</b>	0.25	447	1.1	0.28	510	B				C	C		100816	14
4.3	<b>325.97</b>	0.25	522	1.0	0.24	510	B				C	C		100814	15
3.8	<b>364.41</b>	0.18	446	1.1	0.22	510	B				C	C		90816	16
3.3	<b>425.43</b>	0.18	521	1.0	0.19	510	B				C	C		90814	17
2.9	<b>481.19</b>	0.18	589	0.9	0.17	510	B				C	C		70816	18
2.5	<b>561.76</b>	0.12	444	1.1	0.14	510	B				C	C		70814	19

Dinamik verim tüm tahvil oranları için **0,94**'dür

Uygun Motor Flanşları  
Motor Flanges Available

B) Burç ile montaj yapılabilir  
Supplied with Reduction Bushing

B) Burç Kullanılmadan Montajı Yapılabilir  
Available on Request without Reduction Bushing

C) Terminal Kutusu flanş pozisyonu  
Motor Flange Holes Position

6

**TR** FA53 Redüktörler ömürlük sentetik yağ ile yağlanmıştır ve bakım gerektirmez. Tablo 1'de uygun yağlar ve yağ miktarları tanımlanmıştır. Tablo 2'de izin verilebilir radyal ve aksel yük değerleri tanımlanmıştır.

**EN** Unit FA53 is supplied with synthetic oil for lifetime lubrication, no maintenance is necessary. See table 1 for lubrication and recommended quantity. In table 2 please see possible radial loads and axial loads on the gearbox.

Standart	Diğer montaj pozisyonlarını siparişte belirtiniz veya uygun miktarda yağ ekleyiniz For these mounting position specify in the order or add oil					
H1	H4	H3	H2	H5	H6	
2.15 LT	1.25 LT	1.25 LT	1.45 LT	2.35 LT	1.45 LT	
AGIP Telium VSF 320			SHELL Omala S4 WE 320			

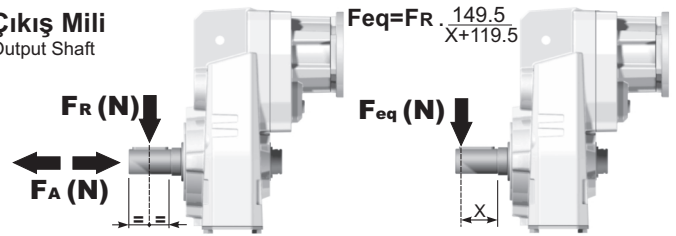
Daha fazla ayrıntı için internet sitemizi inceleyiniz.

For all details on lubrication and plugs check our website

Tablo 1

### RADYAL VE EKSENEL YÜKLER / RADIAL AND AXIAL LOADS

Çıkış Mili  
Output Shaft

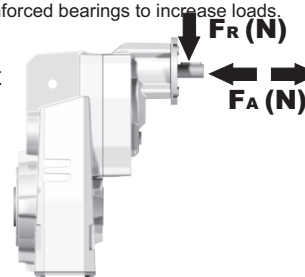


n <sub>2</sub>	FA	FR	n <sub>2</sub>	FA	FR	n <sub>2</sub>	FA	FR
300	400	2000	140	460	2300	70	580	2900
250	420	2100	120	500	2500	40	780	3900
200	440	2200	85	550	2750	15	1140	5700

İsteğe bağlı olarak radyal ve aksel yükleri karşılamak için güçlendirilmiş rulman opsiyonu.

On request reinforced bearings to increase loads.

Giriş Mili  
Input shaft



n <sub>1</sub>	FA	FR
1400	240	1200
900	280	1400
500	340	1700

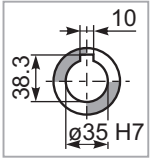
Tablo 2

**PFA53C...** Standart redüktör  
Basic gearbox

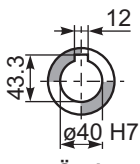
Ağırlık  
Gearbox  
weight **15.5 kg**

M.flanşları	Kit Kodu	øF	A
63B5	K063.4.041	140	239
71B5	K063.4.042	160	237
80/90B5	K063.4.043	200	239
71B14	K063.4.047	105	237
80B14	K063.4.046	120	239
90B14	K063.4.041	140	239

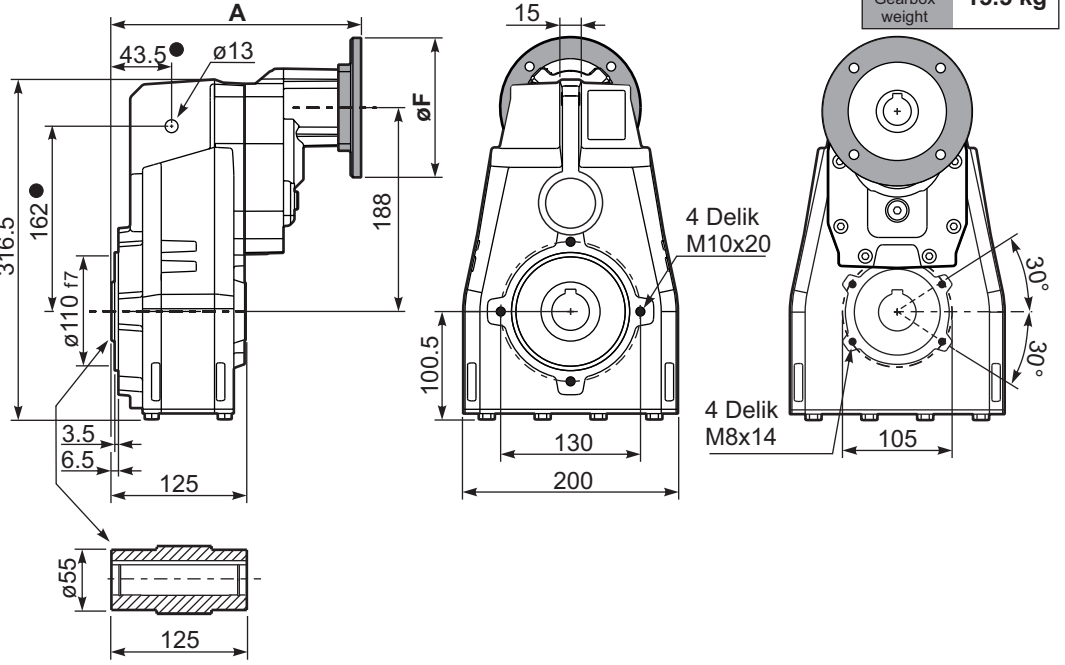
- Tork kollu kullanıma uygundur.  
Web sitemize bakınız.  
Available torque arms,  
see our web site



**Standart**  
Delik Mil

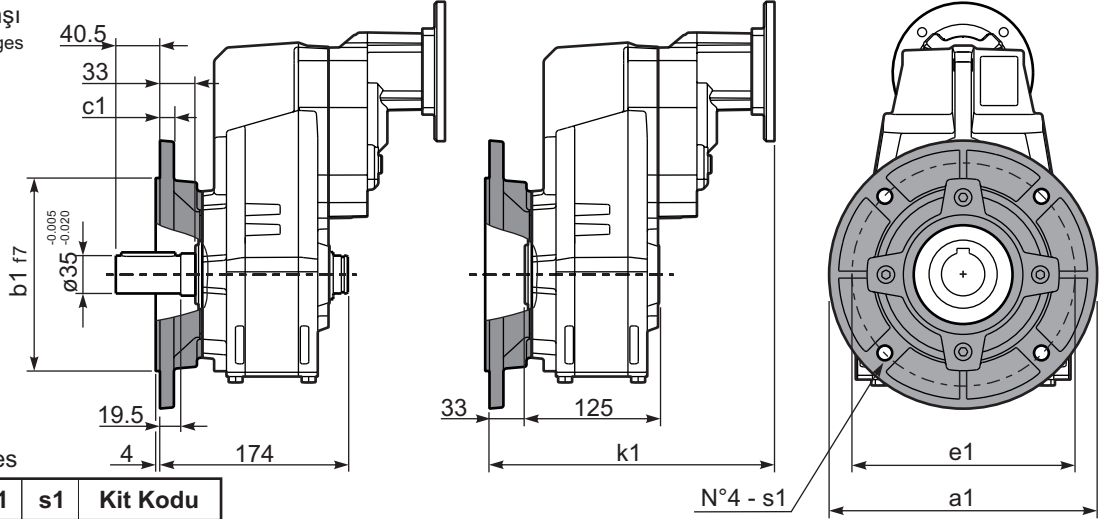


**Özel**  
On request



**PFA53...-F...** Çıkış flanşı  
Output flanges

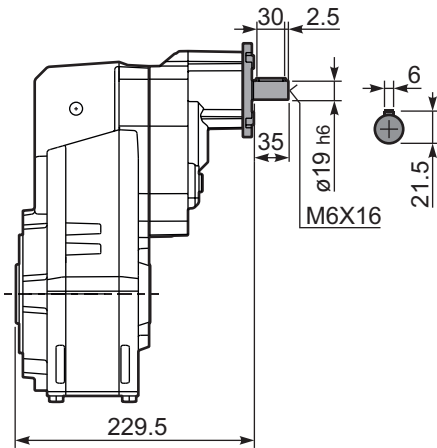
Motor Flanşı	k1
63B5	272
71B5	270
80/90B5	272
71B14	270
80B14	271
90B14	272



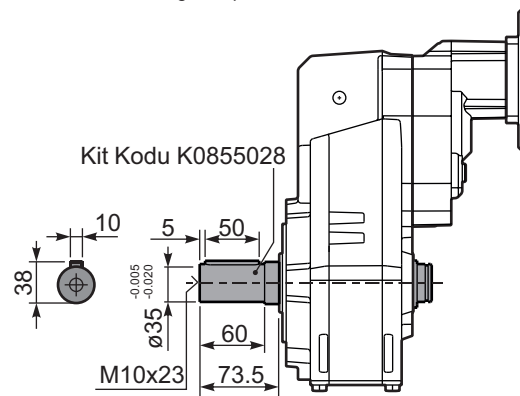
Çıkış Flanşı / output flanges

a1 ø	b1	c1	e1	s1	Kit Kodu
250	180	13	215	14	KF60.9.011
300	230	16	265	14	KF60.9.012

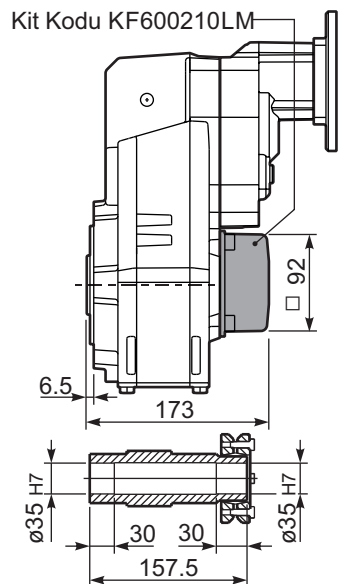
**RFA53C...** Giriş Mili  
Input Shaft



**PFA53 A...** Dolu Mil Çıkışlı  
Single output shaft



**PFA53D...** Sıkma Bilezikli  
Shrink disk





## HIZLI SEÇİM / Quick Selection

Giriş devri ( $n_1$ ) = 1400 d/d

Çıkış devri $n_2$ [d/d]	Tahvil i	Motor gücü $P_{1M}$ [kW]	Çıkış momenti $M_{2M}$ [Nm]	Servis Faktörü f.s.	Nominal Güç $P_{1R}$ [kW]	Nominal Moment $M_{2R}$ [Nm]	Uygun B5 motor flanşları		Uygun B14 motor flanşları				Çıkış mil çapı $\emptyset$	Tahvil kodu	
							-G	132	-	-	-	-			-
507	2.76	9	166	1.6	14.4	265							2980	standart	01
395	3.54	9	213	1.3	11.6	275							2485	ø35	02
277	5.06	9	304	1.0	8.6	290							1891		03
241	5.81	7.5	281	1.2	8.5	330							1693	ø40	04
206	6.79	7.5	329	1.2	8.4	380							1495	Özel	05

Dinamik verim tüm tahvil oranları için 0,98'dür

Uygun Motor Flanşları  
Motor Flanges Available

B) Burç ile montaj yapılabilir  
Supplied with Reduction Bushing

B) Burç Kullanılmadan Montajı Yapılabilir  
Available on Request without Reduction Bushing

C) Terminal Kutusu flanş pozisyonu  
Motor Flange Holes Position

**TR** FC61 Redüktörler ömürlük sentetik yağ ile yağlanmıştır ve bakım gerektirmez. Tablo 1'de uygun yağlar ve yağ miktarları tanımlanmıştır. Tablo 2'de izin verilebilir radyal ve eksenel yük değerleri tanımlanmıştır.

**EN** Unit FC61 is supplied with synthetic oil for lifetime lubrication, no maintenance is necessary. See table 1 for lubrication and recommended quantity. In table 2 please see possible radial loads and axial loads on the gearbox.

Standart	Diğer montaj pozisyonlarını siparişte belirtiniz veya uygun miktarda yağ ekleyiniz For these mounting position specify in the order or add oil				
H1	H4	H3	H2	H5	H6
2.05 LT	1.25 LT	1.25 LT	1.40 LT	2.05 LT	1.40 LT
AGIP Telium VSF 320			SHELL Omala S4 WE 320		

Daha fazla ayrıntı için internet sitemizi inceleyiniz.  
For all details on lubrication and plugs check our website

Tablo 1

## RADYAL VE EKSENEL YÜKLER / RADIAL AND AXIAL LOADS

Çıkış Mili  
Output Shaft

$F_{eq} = F_R \cdot \frac{149.5}{X+119.5}$

$n_2$	FA	FR	$n_2$	FA	FR	$n_2$	FA	FR
300	600	3000	140	720	3600	70	940	4700
250	640	3200	120	740	3700	40	1220	6100
200	690	3460	85	860	4300	15	1300	6500

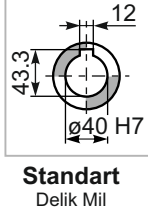
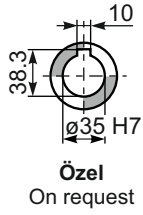
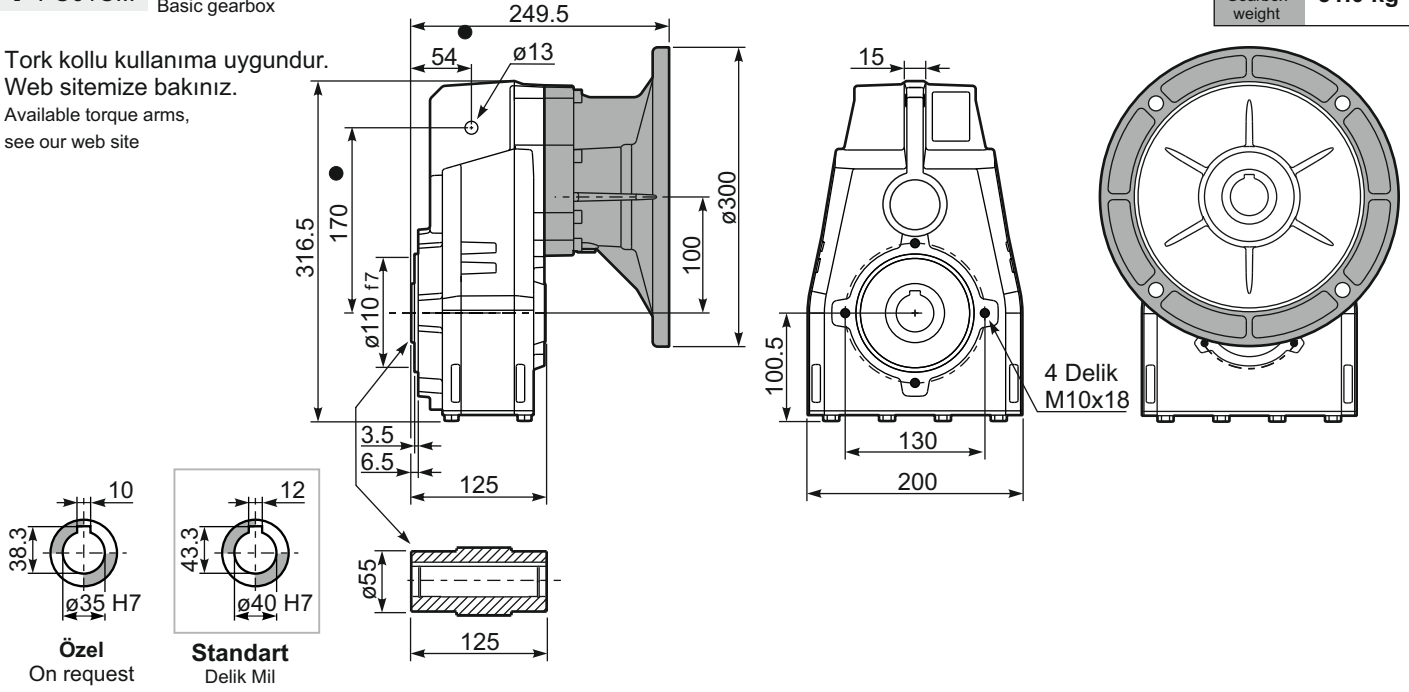
İsteğe bağlı olarak radyal ve eksenel yükleri karşılamak için güçlendirilmiş rulman opsiyonu.  
On request reinforced bearings to increase loads.

Tablo 2

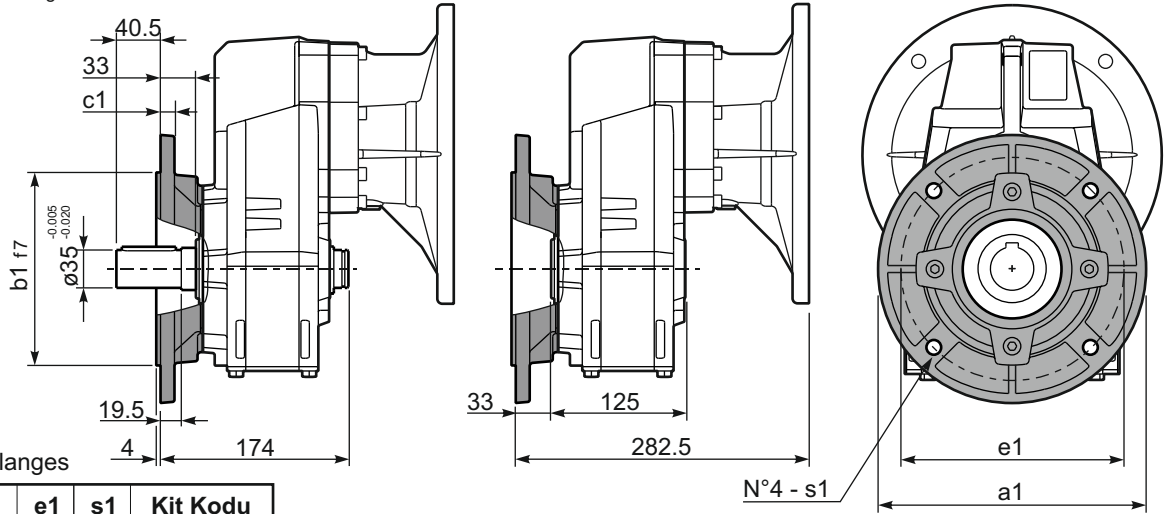
**PFC61C...** Standart redüktör  
Basic gearbox

Ağırlık  
Gearbox  
weight **31.0 kg**

- Tork kollu kullanıma uygundur.  
Web sitemize bakınız.  
Available torque arms,  
see our web site



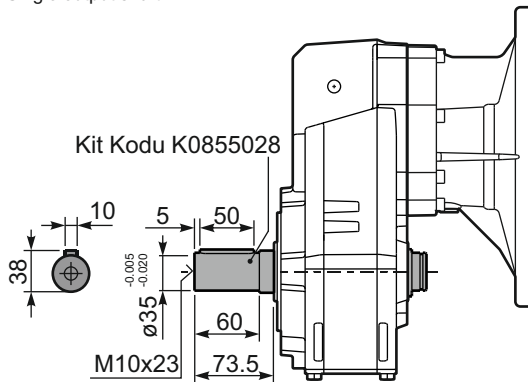
**PFC61...-F...** Çıkış flanşı  
Output flanges



**Çıkış Flanşı / output flanges**

a1 ø	b1	c1	e1	s1	Kit Kodu
250	180	13	215	14	KF60.9.011
300	230	16	265	14	KF60.9.012

**PFC61 A...** Dolu Mil Çıkışlı  
Single output shaft





## HIZLI SEÇİM / Quick Selection

Giriş devri (n<sub>1</sub>) = 1400 d/d

Çıkış devri n <sub>2</sub> [d/d]	Tahvil i	Motor gücü P <sub>1M</sub> [kW]	Çıkış momenti M <sub>2M</sub> [Nm]	Servis Faktörü f.s.	Nominal Güç P <sub>1R</sub> [kW]	Nominal Moment M <sub>2R</sub> [Nm]	Uygun B5 motor flanşları					Uygun B14 motor flanşları				Çıkış mil çapı Ø	Tahvil kodu
							-C	-D	-E	-F	-G	-R	-T	-U	-V		
							71	80	90	100 112	132	80	90	100 112	132		
213	6.57	7.5	312	1.2	8.8	380	B									3018	01
185	7.56	7.5	358	1.1	7.9	390	B									3016	02
159	8.82	7.5	419	1.0	7.1	410	B									3014	03
113	12.39	7.5	588	1.0	7.2	580	B									2018	04
98	14.24	5.5	499	1.2	6.4	600	B									2016	05
84	16.75	5.5	587	1.1	6.1	665	B									1618	06
73	19.25	5.5	675	1.0	5.4	675	B									1616	07
64	21.78	4	558	1.2	4.7	675	B									1318	08
56	25.04	4	642	1.1	4.1	675	B									1316	09
47.9	29.23	4	750	0.9	3.5	675	B									1314	10
45.7	30.65	3	592	1.1	3.4	675	B									1116	11
39.1	35.78	3	691	1.0	2.9	675	B									1114	12
36.3	38.55	2.2	548	1.1	2.3	580	B									818	13
31.6	44.32	2.2	630	1.1	2.3	665	B									816	14
27.1	51.74	2.2	735	0.9	2.0	675	B									814	15
22.9	61.03	1.1	437	1.1	1.2	480	B									616	16
19.6	71.25	1.1	510	1.1	1.2	560	B									614	17

Dinamik verim tüm tahvil oranları için 0,96'dır

Uygun Motor Flanşları  
Motor Flanges Available

B) Burç ile montaj yapılabilir  
Supplied with Reduction Bushing

B) Burç Kullanılmadan Montajı Yapılabilir  
Available on Request without Reduction Bushing

C) Terminal Kutusu flanş pozisyonu  
Motor Flange Holes Position

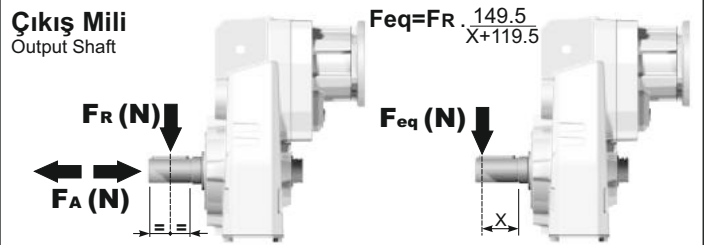
**TR** FC62 Redüktörler ömürlük sentetik yağ ile yağlanmıştır ve bakım gerektirmez. Tablo 1'de uygun yağlar ve yağ miktarları tanımlanmıştır. Tablo 2'de izin verilebilir radyal ve aksel yük değerleri tanımlanmıştır.

**EN** Unit FC62 is supplied with synthetic oil for lifetime lubrication, no maintenance is necessary. See table 1 for lubrication and recommended quantity. In table 2 please see possible radial loads and axial loads on the gearbox.

Standart	Diğer montaj pozisyonlarını siparişte belirtiniz veya uygun miktarda yağ ekleyiniz. For these mounting position specify in the order or add oil				
2.05 LT	1.25 LT	1.25 LT	1.40 LT	2.20 LT	1.40 LT
AGIP Telium VSF 320			SHELL Omala S4 WE 320		

Daha fazla ayrıntı için internet sitemizi inceleyiniz. **Tablo 1**  
For all details on lubrication and plugs check our website

### RADYAL VE EKSENEL YÜKLER / RADIAL AND AXIAL LOADS



n <sub>2</sub>	FA	FR	n <sub>2</sub>	FA	FR	n <sub>2</sub>	FA	FR
300	600	3000	140	720	3600	70	940	4700
250	640	3200	120	740	3700	40	1220	6100
200	690	3460	85	860	4300	15	1300	6500

İsteğe bağlı olarak radyal ve aksel yükleri karşılamak için güçlendirilmiş rulman opsiyonu.  
On request reinforced bearings to increase loads.

Giriş Mili  
Input Shaft

$F_R(N)$   $F_A(N)$

n <sub>1</sub>	FA	FR
1400	450	2250
900	500	2500
500	600	3000

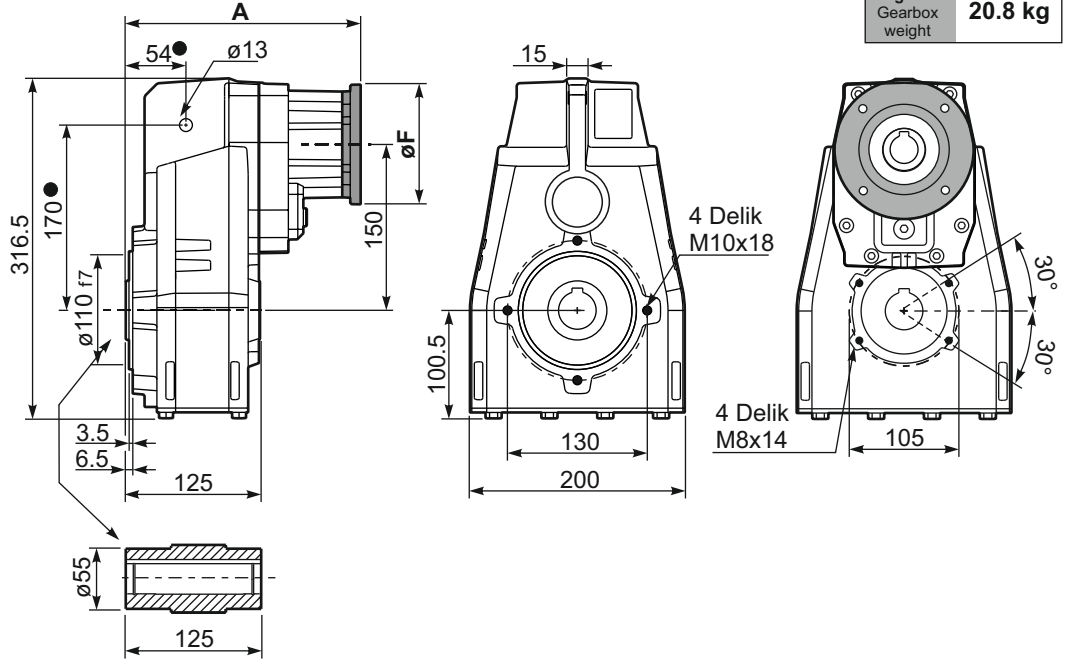
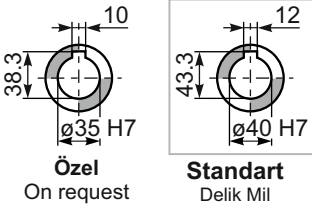
Tablo 2

**PFC62C...** Standart redüktör  
Basic gearbox

Ağırlık  
Gearbox  
weight **20.8 kg**

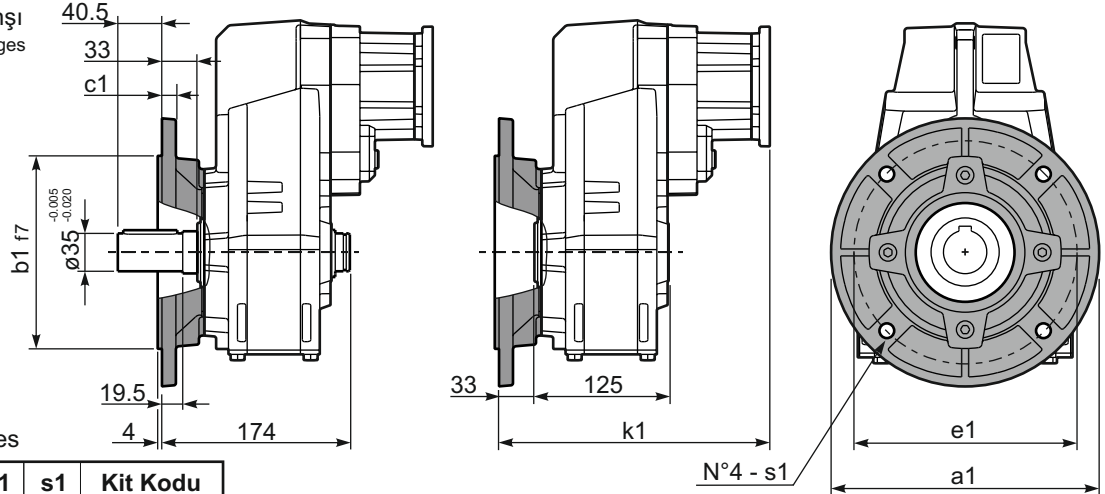
M. flanşları	Kit Kodu	øF	A
71B5	KC023.4.041	160	227
80/90B5	KC023.4.042	200	229
100/112B5	KC023.4.043	250	238
132B5	KC50.4.043	300	256
80B14	KC085.4.046	120	229
90B14	KC085.4.045	140	229
100/112B14	KC085.4.047	160	238
132B14	KC50.4.041	200	256

- Tork kollu kullanıma uygundur.  
Web sitemize bakınız.  
Available torque arms,  
see our web site



**PFC62...-F...** Çıkış flanşı  
Output flanges

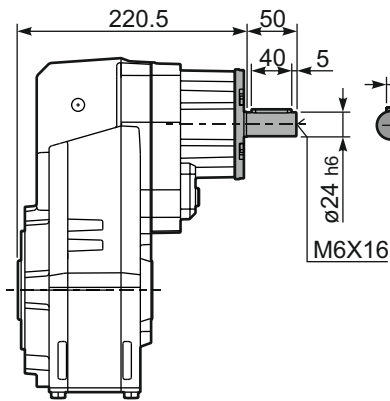
M. flanşları	k1
71B5	260
80/90B5	262
100/112B5	268
132B5	289.5
80B14	260
90B14	260
100/112B14	271
132B14	289.5



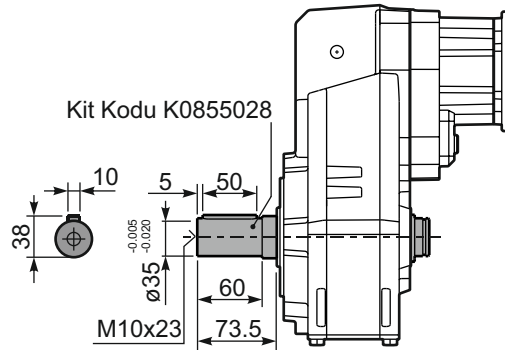
Çıkış Flanşı / output flanges

a1 ø	b1	c1	e1	s1	Kit Kodu
250	180	13	215	14	KF60.9.011
300	230	16	265	14	KF60.9.012

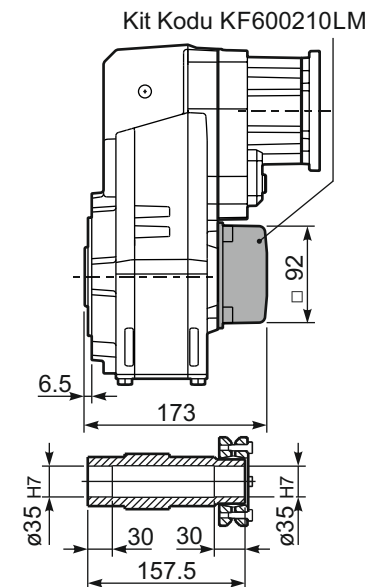
**RFC62C...** Giriş Mili  
Input Shaft



**PFC62 A...** Dolu Mil Çıkışı  
Single output shaft



**PFC62D...** Sıkma Bilezikli  
Shrink disk





## HIZLI SEÇİM / Quick Selection

Giriş devri (n<sub>1</sub>) = 1400 d/d

Çıkış devri n <sub>2</sub> [d/d]	Tahvil i	Motor gücü P <sub>1M</sub> [kW]	Çıkış momenti M <sub>2M</sub> [Nm]	Servis Faktörü f.s.	Nominal Güç P <sub>1R</sub> [kW]	Nominal Moment M <sub>2R</sub> [Nm]	Uygun B5 motor flanşları				Uygun B14 motor flanşları			Çıkış mil çapı Ø	Tahvil kodu
							-B	-C	-D	-E	-Q	-R	-T		
							63	71	80	90	71	80	90		
22.6	61.89	1.5	594	1.1	1.7	675	B				C	C		191318	01
19.7	71.16	1.5	683	1.0	1.5	675	B				C	C		191316	02
17.0	82.48	1.5	792	0.9	1.3	675	B				C	C		171316	03
14.5	96.29	1.1	675	1.0	1.1	675	B				C	C		171314	04
13.9	100.51	1.1	705	1.0	1.0	675	B				C	C		131318	05
12.1	115.56	0.75	556	1.2	0.91	675	B				C	C		131316	06
11.1	125.96	0.75	606	1.1	0.82	665	B				C	C		190816	07
10.4	134.91	0.75	649	1.0	0.78	675	B				C	C		131314	08
9.5	147.05	0.75	707	1.0	0.72	675	B				C	C		190814	09
8.2	170.44	0.55	605	1.1	0.62	675	B				C	C		170814	10
7.6	184.15	0.55	653	1.0	0.57	675	B				C	C		101314	11
6.8	205.87	0.55	730	0.9	0.51	675	B				C	C		91316	12
5.8	240.34	0.37	570	1.2	0.44	675	B				C	C		91314	13
5.0	279.22	0.37	662	1.0	0.37	665	B				C	C		100816	14
4.3	325.97	0.37	773	0.9	0.32	675	B				C	C		100814	15
3.8	364.41	0.25	583	1.1	0.28	665	B				C	C		90816	16
3.3	425.43	0.25	681	1.0	0.25	675	B				C	C		90814	17
2.9	481.19	0.18	589	1.1	0.22	665	B				C	C		70816	18
2.5	561.76	0.18	687	1.0	0.19	675	B				C	C		70814	19

Dinamik verim tüm tahvil oranları için 0,94'dür

Uygun Motor Flanşları  
Motor Flanges Available

B) Burç ile montaj yapılabilir  
Supplied with Reduction Bushing

B) Burç Kullanılmadan Montajı Yapılabilir  
Available on Request without Reduction Bushing

C) Teminal Kutusu flanş pozisyonu  
Motor Flange Holes Position

**TR** FC63 Redüktörler ömürlük sentetik yağ ile yağlanmıştır ve bakım gerektirmez. Tablo 1'de uygun yağlar ve yağ miktarları tanımlanmıştır. Tablo 2'de izin verilebilir radyal ve aksel yük değerleri tanımlanmıştır.

**EN** Unit FC63 is supplied with synthetic oil for lifetime lubrication, no maintenance is necessary. See table 1 for lubrication and recommended quantity. In table 2 please see possible radial loads and axial loads on the gearbox.

Standart	Diğer montaj pozisyonlarını siparişte belirtiniz veya uygun miktarda yağ ekleyiniz. For these mounting position specify in the order or add oil					
H1	H4	H3	H2	H5	H6	
2.30 LT	1.35 LT	1.35 LT	1.55 LT	2.45 LT	1.55 LT	
AGIP Telium VSF 320			SHELL Omala S4 WE 320			

Daha fazla ayrıntı için internet sitemizi inceleyiniz. **Tablo 1**  
For all details on lubrication and plugs check our website

## RADYAL VE EKSENEL YÜKLER / RADIAL AND AXIAL LOADS

**Çıkış Mili**  
Output Shaft

$F_{eq} = F_R \cdot \frac{149.5}{X+119.5}$

n <sub>2</sub>	FA	FR	n <sub>2</sub>	FA	FR	n <sub>2</sub>	FA	FR
300	600	3000	140	720	3600	70	940	4700
250	640	3200	120	740	3700	40	1220	6100
200	690	3460	85	860	4300	15	1300	6500

İsteğe bağlı olarak radyal ve aksel yükleri karşılamak için güçlendirilmiş rulman opsiyonu.  
On request reinforced bearings to increase loads.

**Giriş Mili**  
Input Shaft

n <sub>1</sub>	FA	FR
1400	240	1200
900	280	1400
500	340	1700

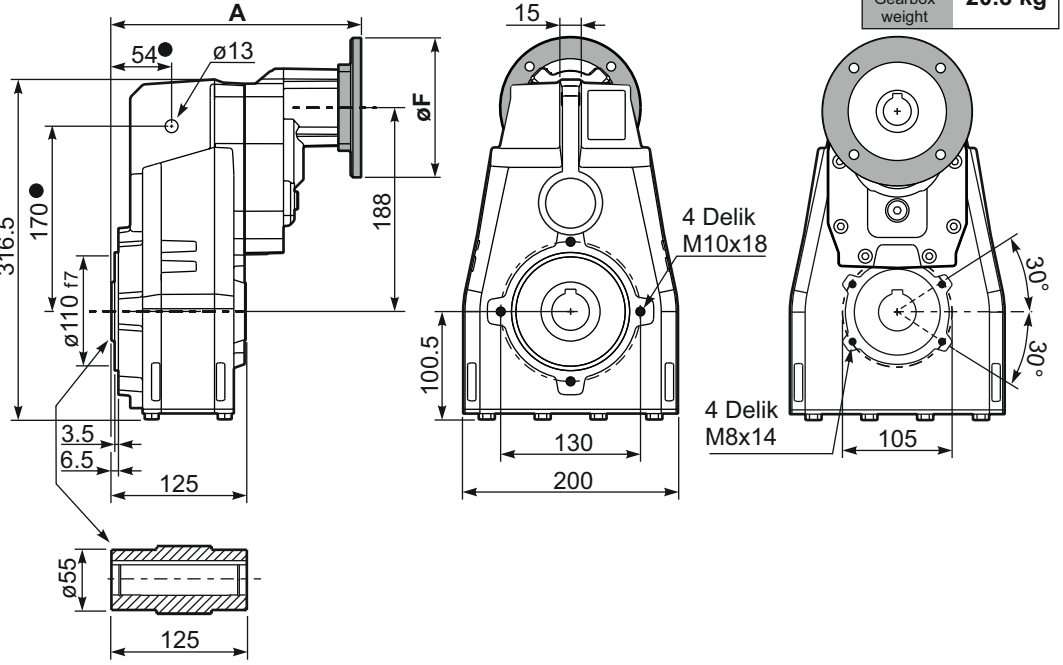
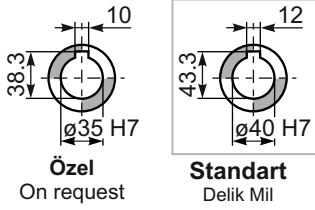
Tablo 2

**PFC63C...** Standart redüktör  
Basic gearbox

Ağırlık  
Gearbox  
weight **20.8 kg**

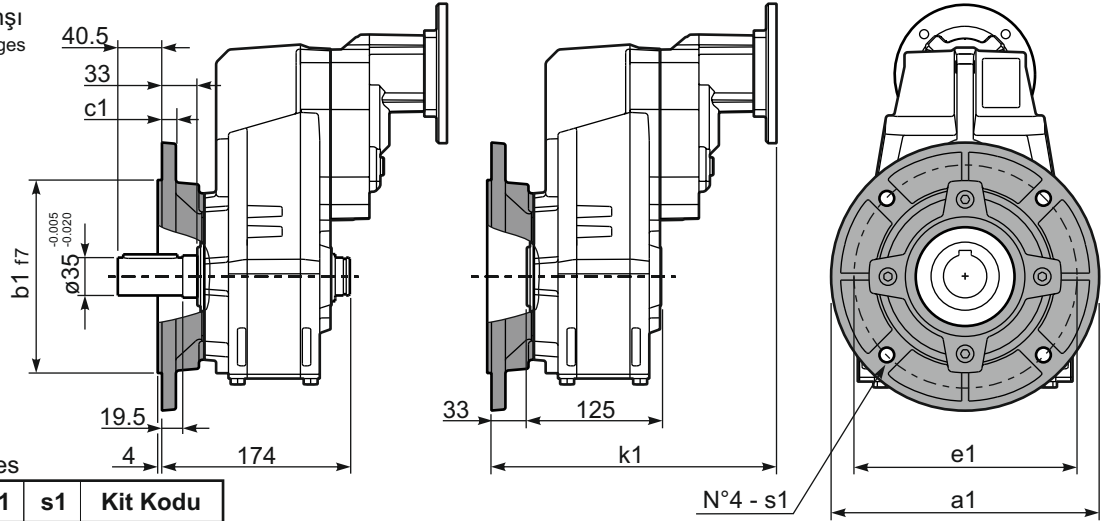
M.Flanşları	Kit Kodu	øF	A
<b>63B5</b>	K063.4.041	140	239
<b>71B5</b>	K063.4.042	160	237
<b>80/90B5</b>	K063.4.043	200	239
<b>71B14</b>	K063.4.047	105	237
<b>80B14</b>	K063.4.046	120	239
<b>90B14</b>	K063.4.041	140	239

● Tork kolu kullanıma uygundur.  
Web sitemize bakınız.  
Available torque arms,  
see our web site



**PFC63...-F...** Çıkış flanşı  
Output flanges

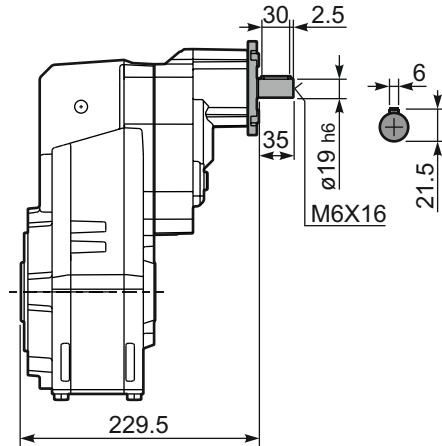
Motor Flanşları	k1
63B5	272
71B5	270
80/90B5	272
71B14	270
80B14	271
90B14	272



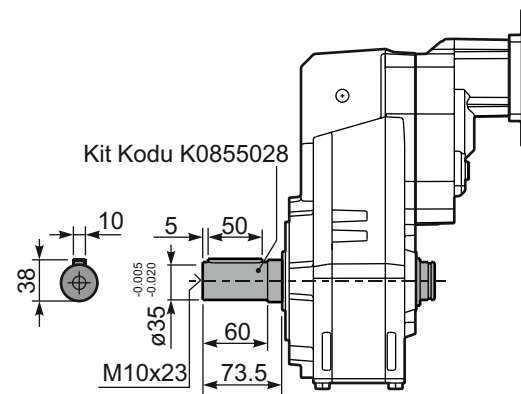
Çıkış Flanşı / output flanges

a1 ø	b1	c1	e1	s1	Kit Kodu
250	180	13	215	14	KF60.9.011
300	230	16	265	14	KF60.9.012

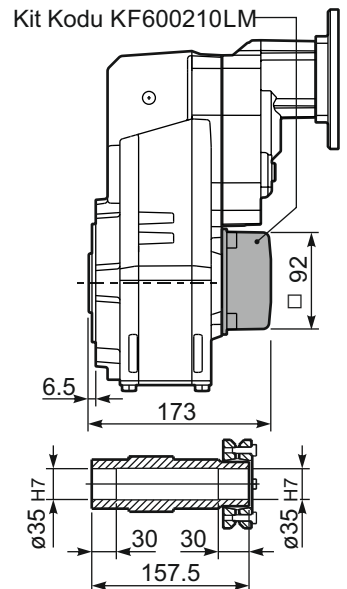
**RFC63C...** Giriş Mil  
Input Shaft



**PFC63 A...** Dolu Mil Çıkışlı  
Single output shaft



**PFC63D...** Sıkma Bilezikli  
Shrink disk







## HIZLI SEÇİM / Quick Selection

Giriş devri ( $n_1$ ) = 1400 d/d

Çıkış devri $n_2$ [d/d]	Tahvil i	Motor gücü $P_{1M}$ [kW]	Çıkış momenti $M_{2M}$ [Nm]	Servis Faktörü f.s.	Nominal Güç $P_{1R}$ [kW]	Nominal Moment $M_{2R}$ [Nm]	Uygun B5 motor flanşları		Uygun B14 motor flanşları				Çıkış mil çapı $\emptyset$	Tahvil kodu	
							-G	132	-	-	-	-			-
227	6.17	9	371	1.2	10.9	450							18111	standart	01
198	7.06	9	425	1.4	12.7	600							16113	ø40	02
170	8.21	9	494	1.4	12.2	670							14115	ø55 Özel	03

Dinamik verim tüm tahvil oranları için **0,98**'dir

Uygun Motor Flanşları  
Motor Flanges Available

B) Burç ile montaj yapılabilir  
Supplied with Reduction Bushing

B) Burç Kullanılmadan Montajı Yapılabilir  
Available on Request without Reduction Bushing

C) Teminal Kutusu flanş pozisyonu  
Motor Flange Holes Position

**TR** FC71 redüktörler yağsız olarak sevk edilir. Redüktör üzerinde havalandırma tapası, yağ göstergesi ve tahliye tapası mevcuttur. Mineral yağlar bu ekipmanlar ile birlikte kullanılır. Sentetik yağ kullanılmak istenirse bu ekipmanların körtapa ile değiştirilmesi önerilir. Tablo 1'de montaj pozisyonuna göre uygun yağ miktarları tanımlanmıştır. Tablo 2'de izin verilebilir radyal ve eksenel yük değerleri tanımlanmıştır.

**EN** Unit FC71 is supplied without lubricant and equipped with a breather, level and drain plugs. User can add mineral oil keeping existing plugs. Should the user wish to fill it with synthetic oil, it is recommended to replace the existing plugs with a closed plug. See table 1 for lubrication and recommended quantity. In table 2 please see possible radial loads and axial loads on the gearbox.

H1	H4	H3	H2	H5	H6
3.30 LT	1.90 LT	1.90 LT	1.80 LT	3.30 LT	1.90 LT

AGIP Blasia 460

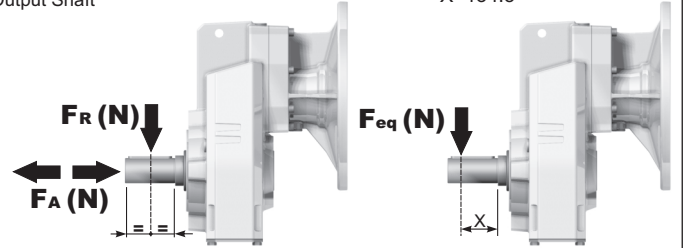
Daha fazla ayrıntı için internet sitemizi inceleyiniz.  
For all details on lubrication and plugs check our website

Tablo 1

## RADYAL VE EKSENEL YÜKLER / RADIAL AND AXIAL LOADS

Çıkış Mili  
Output Shaft

$$F_{eq} = F_R \cdot \frac{174.5}{X+134.5}$$



$n_2$	FA	FR	$n_2$	FA	FR	$n_2$	FA	FR
300	740	3700	140	860	4300	70	1020	5100
250	800	4000	120	900	4500	40	1300	6500
200	830	4150	85	970	4850	15	1700	8500

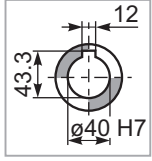
İsteğe bağlı olarak radyal ve eksenel yükleri karşılamak için güçlendirilmiş rulman opsiyonu.  
On request reinforced bearings to increase loads.

Tablo 2

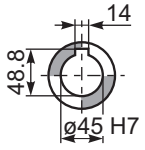
**PFC71C...** Standart redüktör  
Basic gearbox

Ağırlık  
Gearbox  
weight **35.0 kg**

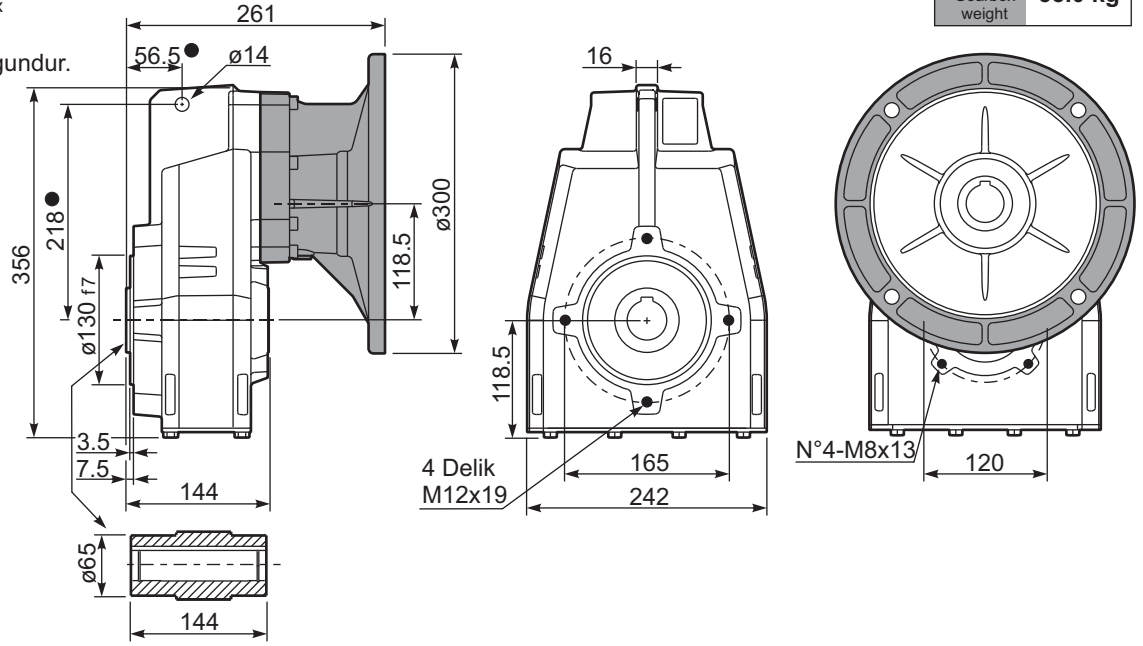
- Tork kollu kullanıma uygundur.  
Web sitemize bakınız.  
Available torque arms,  
see our web site



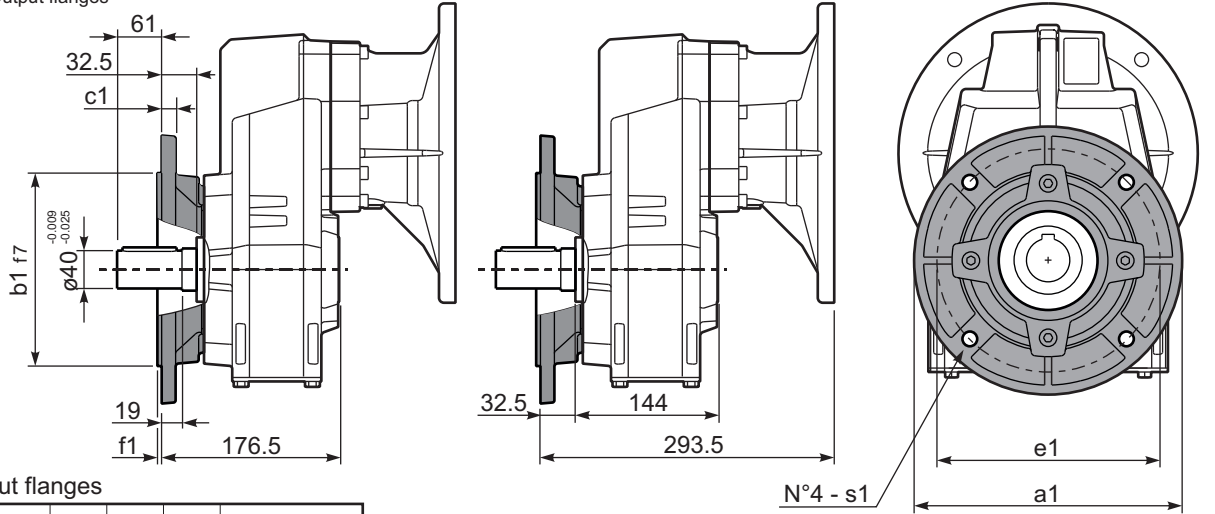
**Standart**  
Delik Mil



**Özel**  
On request



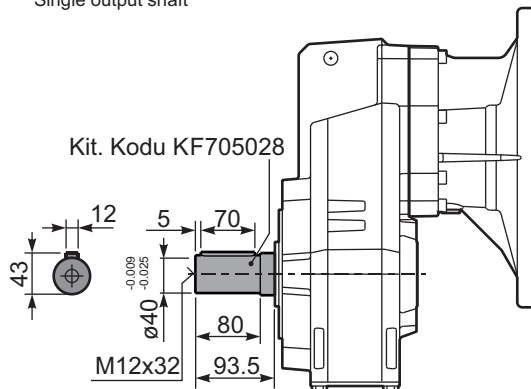
**PFC71...-F...** Çıkış flanşı  
Output flanges



**Çıkış Flanşı / output flanges**

a1 ø	b1	c1	e1	f1	s1	Kit Kodu
250	180	13	215	3	14	KF70.9.011
300	230	16	265	4	14	KF70.9.012
350	250	18	300	4	18	KF70.9.013

**PFC71 A...** Dolu Mil Çıkışlı  
Single output shaft





## HIZLI SEÇİM / Quick Selection

Giriş devri ( $n_1$ ) = 1400 d/d

Çıkış devri $n_2$ [d/d]	Tahvil $i$	Motor gücü $P_{1M}$ [kW]	Çıkış momenti $M_{2M}$ [Nm]	Servis Faktörü $f.s.$	Nominal Güç $P_{1R}$ [kW]	Nominal Moment $M_{2R}$ [Nm]	Uygun B5 motor flanşları					Uygun B14 motor flanşları				Çıkış mil çapı $\varnothing$	Tahvil kodu
							-C	-D	-E	-F	-G	-R	-T	-U	-V		
							71	80	90	100 112	132	80	90	100 112	132		
175	8.02	9	473	1.1	9.9	520	B									3018	01
152	9.18	9	541	1.1	9.8	590	B									3016	02
131	10.68	9	630	1.1	9.7	680	B									3014	03
93	15.11	7.5	717	1.1	7.8	775	B									2018	04
81	17.30	7.5	821	1.1	7.8	885	B									2016	05
70	20.13	7.5	955	0.9	6.8	900	B									2014	06
60	23.39	5.5	820	1.1	5.9	900	B									1616	07
51	27.21	5.5	954	0.9	5.1	900	B									1614	08
46.0	30.42	4	780	1.2	4.5	900	B									1316	09
39.6	35.38	4	907	1.0	3.9	900	B									1314	10
37.6	37.24	3	719	1.2	3.7	895	B									1116	11
32.3	43.31	3	836	1.1	3.2	900	B									1114	12
29.8	47.02	2.2	668	1.1	2.3	705	B									818	13
26.0	53.85	2.2	765	1.1	2.3	810	B									816	14
22.4	62.63	2.2	890	1.0	2.2	900	B									814	15
18.9	74.16	1.1	531	1.1	1.2	585	B									616	16
16.2	86.25	1.1	617	1.1	1.2	680	B									614	17

Dinamik verim tüm tahvil oranları için 0,96'dır

Uygun Motor Flanşları  
Motor Flanges Available

B) Burç ile montaj yapılabilir  
Supplied with Reduction Bushing

B) Burç Kullanılmadan Montajı Yapılabilir  
Available on Request without Reduction Bushing

C) Terminal Kutusu flanş pozisyonu  
Motor Flange Holes Position

**TR** FC72 redüktörler yağsız olarak sevk edilir. Redüktör üzerinde havalandırma tapası, yağ göstergesi ve tahliye tapası mevcuttur. Mineral yağlar bu ekipmanlar ile birlikte kullanılır. Sentetik yağ kullanılmak istenirse bu ekipmanların körtapa ile değiştirilmesi önerilir. Tablo 1'de montaj pozisyonuna göre uygun yağ miktarları tanımlanmıştır. Tablo 2'de izin verilebilir radyal ve eksenel yük değerleri tanımlanmıştır.

**EN** Unit FC72 is supplied without lubricant and equipped with a breather, level and drain plugs. User can add mineral oil keeping existing plugs. Should the user wish to fill it with synthetic oil, it is recommended to replace the existing plugs with a closed plug. See table 1 for lubrication and recommended quantity. In table 2 please see possible radial loads and axial loads on the gearbox.

H1	H4	H3	H2	H5	H6
3.50 LT	1.90 LT	1.90 LT	1.80 LT	3.60 LT	1.90 LT

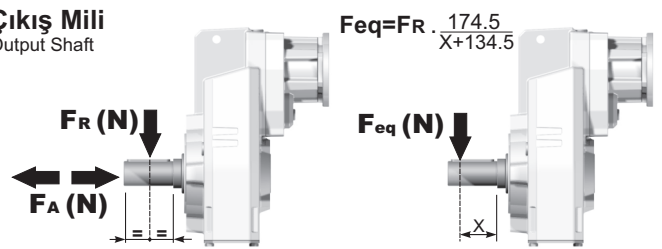
AGIP Blasias 460

Daha fazla ayrıntı için internet sitemizi inceleyiniz.  
For all details on lubrication and plugs check our website

Tablo 1

### RADYAL VE EKSENEL YÜKLER / RADIAL AND AXIAL LOADS

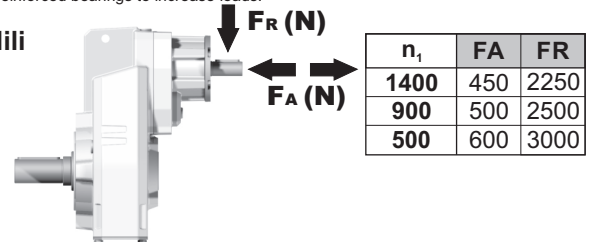
Çıkış Mili  
Output Shaft



$n_2$	FA	FR	$n_2$	FA	FR	$n_2$	FA	FR
300	740	3700	140	860	4300	70	1020	5100
250	800	4000	120	900	4500	40	1300	6500
200	830	4150	85	970	4850	15	1700	8500

İsteğe bağlı olarak radyal ve eksenel yükleri karşılamak için güçlendirilmiş rulman opsiyonu.  
On request reinforced bearings to increase loads.

Giriş Mili  
Input shaft



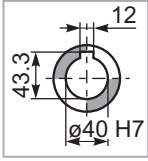
Tablo 2

**PFC72C...** Standart redüktör  
Basic gearbox

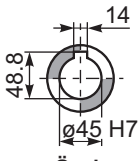
Ağırlık  
Gearbox  
weight **30.5 kg**

M. flanşları	Kit Kodu	øF	A
71B5	KC023.4.041	160	238.5
80/90B5	KC023.4.042	200	240.5
100/112B5	KC023.4.043	250	249.5
132B5	KC50.4.043	300	267.5
80B14	KC085.4.046	120	240.5
90B14	KC085.4.045	140	240.5
100/112B14	KC085.4.047	160	249.5
132B14	KC50.4.041	200	267.5

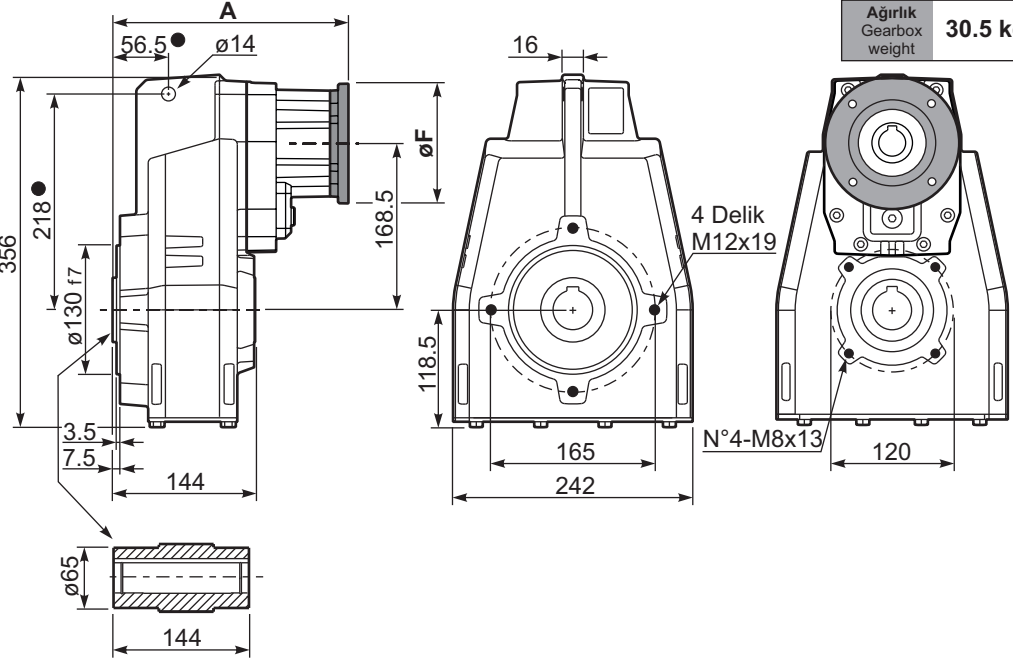
- Tork kolu kullanıma uygundur.  
Web sitemize bakınız.  
Available torque arms,  
see our web site



**Standart**  
Delik Mil

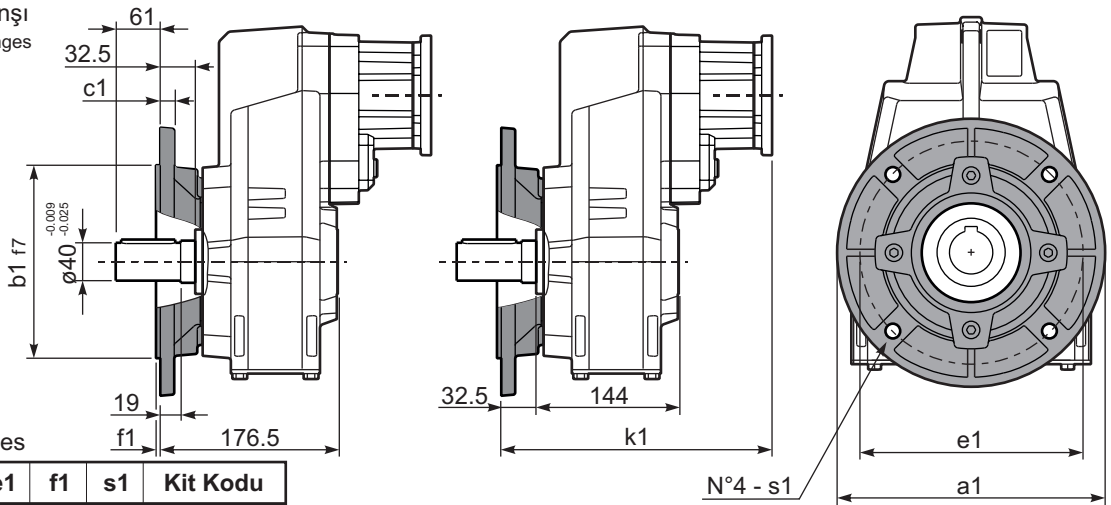


**Özel**  
On request



**PFC72...-F...** Çıkış flanşı  
Output flanges

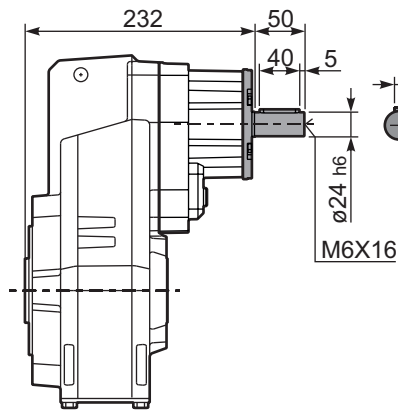
M. flanşları	k1
71B5	271
80/90B5	273
100/112B5	279
132B5	300.5
80B14	271
90B14	271
100/112B14	282
132B14	300.5



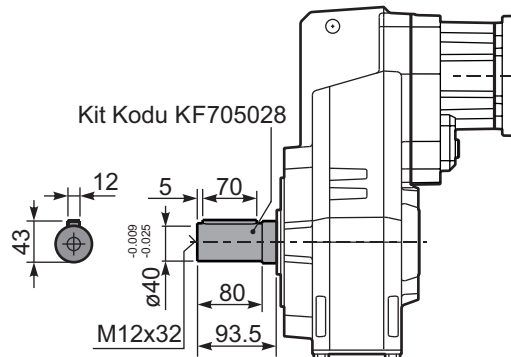
**Çıkış Flanşı / output flanges**

a1 ø	b1	c1	e1	f1	s1	Kit Kodu
250	180	13	215	3	14	KF70.9.011
300	230	16	265	4	14	KF70.9.012
350	250	18	300	4	18	KF70.9.013

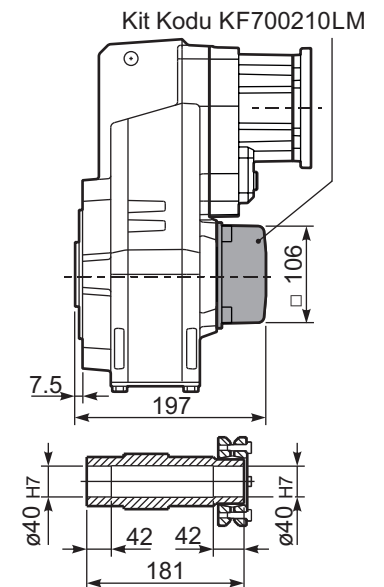
**RFC72C...** Giriş Milini  
Input Shaft



**PFC72 A...** Dolu Mil Çıkışı  
Single output shaft



**PFC72D...** Sıkma Bilezikli  
Shrink disk





## HIZLI SEÇİM / Quick Selection

Giriş devri ( $n_1$ ) = 1400 d/d

Çıkış devri $n_2$ [d/d]	Tahvil i	Motor gücü $P_{1M}$ [kW]	Çıkış momenti $M_{2M}$ [Nm]	Servis Faktörü f.s.	Nominal Güç $P_{1R}$ [kW]	Nominal Moment $M_{2R}$ [Nm]	Uygun B5 motor flanşları				Uygun B14 motor flanşları			Çıkış mil çapı $\varnothing$	Tahvil kodu
							-B	-C	-D	-E	-Q	-R	-T		
							63	71	80	90	71	80	90		
18.5	<b>75.50</b>	1.5	725	1.1	<b>1.7</b>	<b>825</b>	B				C	C		191318	01
16.2	<b>86.47</b>	1.5	830	1.1	<b>1.6</b>	<b>900</b>	B				C	C		191316	02
14.0	<b>100.22</b>	1.5	962	0.9	<b>1.4</b>	<b>900</b>	B				C	C		171316	03
12.0	<b>116.56</b>	1.1	817	1.1	<b>1.2</b>	<b>900</b>	B				C	C		171314	04
10.2	<b>136.82</b>	1.1	959	0.9	<b>1.0</b>	<b>900</b>	B				C	C		151314	05
9.1	<b>153.05</b>	0.75	736	1.1	<b>0.83</b>	<b>810</b>	B				C	C		190816	06
8.6	<b>163.31</b>	0.75	785	1.1	<b>0.86</b>	<b>900</b>	B				C	C		131314	07
7.9	<b>178.01</b>	0.75	856	1.1	<b>0.79</b>	<b>900</b>	B				C	C		190814	08
7.3	<b>191.67</b>	0.75	922	1.0	<b>0.73</b>	<b>900</b>	B				C	C		101316	09
6.8	<b>206.32</b>	0.75	992	0.9	<b>0.68</b>	<b>900</b>	B				C	C		170814	10
6.3	<b>222.92</b>	0.55	791	1.1	<b>0.63</b>	<b>900</b>	B				C	C		101314	11
5.8	<b>242.18</b>	0.55	859	1.0	<b>0.58</b>	<b>900</b>	B				C	C		150814	12
5.6	<b>250.15</b>	0.55	888	1.0	<b>0.56</b>	<b>900</b>	B				C	C		91316	13
4.8	<b>289.08</b>	0.55	1026	0.9	<b>0.49</b>	<b>900</b>	B				C	C		130814	14
4.2	<b>330.31</b>	0.37	783	1.1	<b>0.42</b>	<b>890</b>	B				C	C		71316	15
3.5	<b>394.59</b>	0.37	936	1.0	<b>0.36</b>	<b>900</b>	B				C	C		100814	16
2.7	<b>514.99</b>	0.25	824	1.1	<b>0.27</b>	<b>900</b>	B				C	C		90814	17
2.1	<b>680.03</b>	0.18	832	1.1	<b>0.21</b>	<b>900</b>	B				C	C		70814	18

Dinamik verim tüm tahvil oranları için **0,94**'dür

Uygun Motor Flanşları  
Motor Flanges Available

B) Burç ile montaj yapılabilir  
Supplied with Reduction Bushing

B) Burç Kullanılmadan Montajı Yapılabilir  
Available on Request without Reduction Bushing

C) Terminal Kutusu flanş pozisyonu  
Motor Flange Holes Position

**TR** FC73 redüktörler yağsız olarak sevk edilir. Redüktör üzerinde havalandırma tapası, yağ göstergesi ve tahliye tapası mevcuttur. Mineral yağlar bu ekipmanlar ile birlikte kullanılır. Sentetik yağ kullanılmak istenirse bu ekipmanların körtapa ile değiştirilmesi önerilir. Tablo 1'de montaj pozisyonuna göre uygun yağ miktarları tanımlanmıştır. Tablo 2'de izin verilebilir radyal ve aksel yük değerleri tanımlanmıştır.

**EN** Unit FC73 is supplied without lubricant and equipped with a breather, level and drain plugs. User can add mineral oil keeping existing plugs. Should the user wish to fill it with synthetic oil, it is recommended to replace the existing plugs with a closed plug. See table 1 for lubrication and recommended quantity. In table 2 please see possible radial loads and axial loads on the gearbox.

H1	H4	H3	H2	H5	H6
3.55 LT	1.95 LT	1.95 LT	1.95 LT	3.75 LT	2.00 LT

AGIP Blasia 460

Daha fazla ayrıntı için internet sitemizi inceleyiniz.  
For all details on lubrication and plugs check our website

Tablo 1

### RADYAL VE EKSENEL YÜKLER / RADIAL AND AXIAL LOADS

**Çıkış Mili**  
Output Shaft

$F_{eq} = F_R \cdot 174.5$   
 $X + 134.5$

$n_2$	FA	FR	$n_2$	FA	FR	$n_2$	FA	FR
300	740	3700	140	860	4300	70	1020	5100
250	800	4000	120	900	4500	40	1300	6500
200	830	4150	85	970	4850	15	1700	8500

İsteğe bağlı olarak radyal ve aksel yükleri karşılamak için güçlendirilmiş rulman opsiyonu.  
On request reinforced bearings to increase loads.

**Giriş Mili**  
Input shaft

$n_1$	FA	FR
1400	400	2000
900	440	2200
500	440	2200

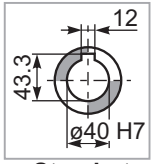
Tablo 2

**PFC73C...** Standart redüktör  
Basic gearbox

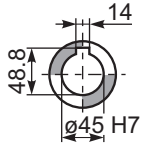
Ağırlık  
Gearbox  
weight **30.5 kg**

M. flanşları	Kit Kodu	øF	A
63B5	K063.4.041	140	250.5
71B5	K063.4.042	160	248.5
80/90B5	K063.4.043	200	250.5
71B14	K063.4.047	105	248.5
80B14	K063.4.046	120	250.5
90B14	K063.4.041	140	250.5

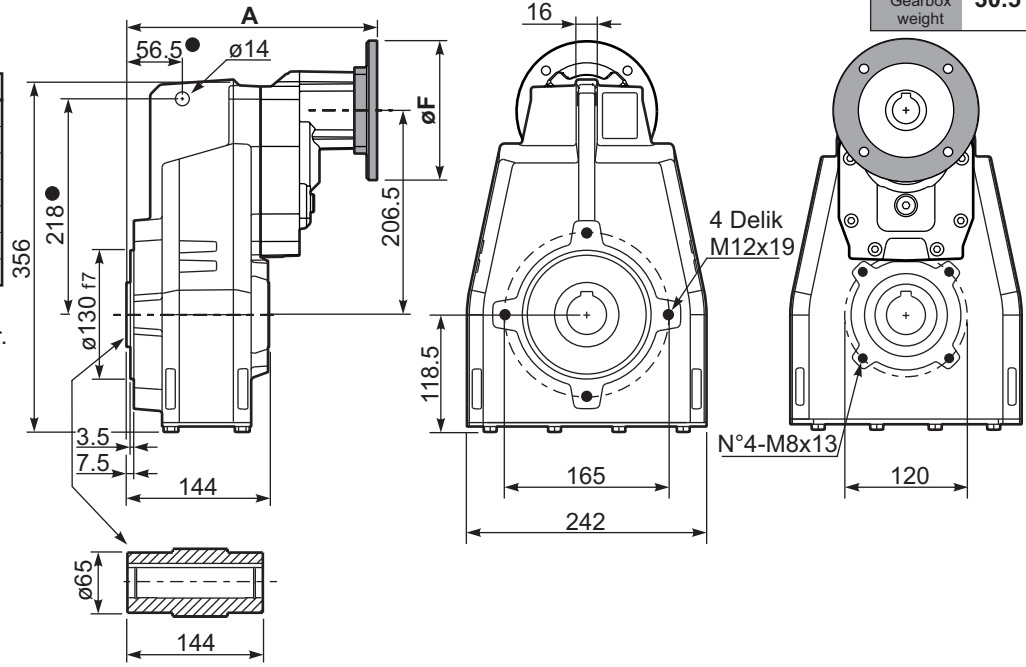
- Tork kolu kullanıma uygundur.  
Web sitemize bakınız.  
Available torque arms,  
see our web site



**Standart**  
Delik Mil

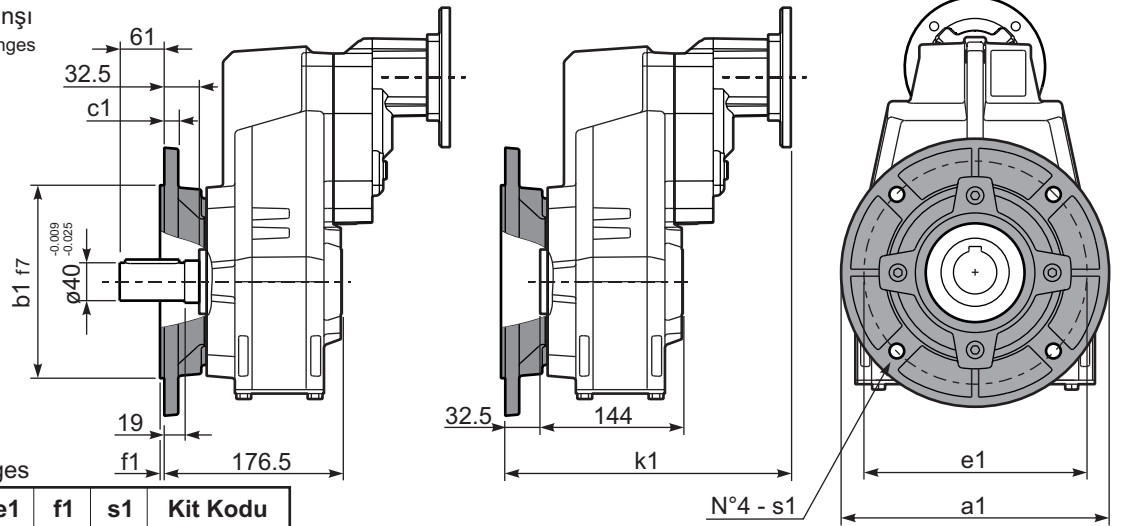


**Özel**  
On request



**PFC73...-F...** Çıkış flanşı  
Output flanges

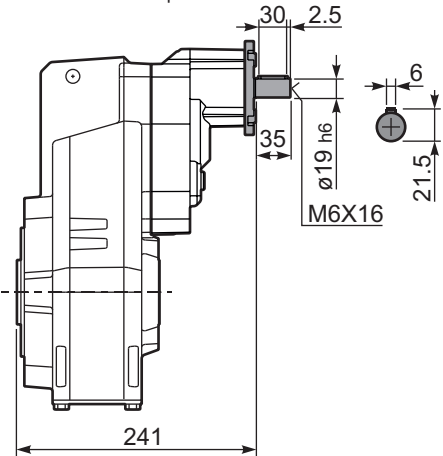
M. flanşları	k1
63B5	283
71B5	281
80/90B5	283
71B14	281
80B14	282
90B14	283



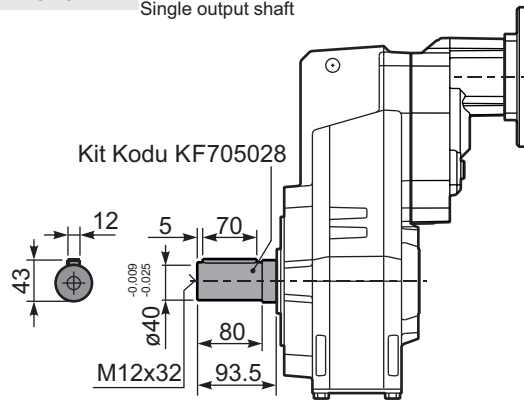
**Çıkış Flanşı / output flanges**

a1 ø	b1	c1	e1	f1	s1	Kit Kodu
250	180	13	215	3	14	KF70.9.011
300	230	16	265	4	14	KF70.9.012
350	250	18	300	4	18	KF70.9.013

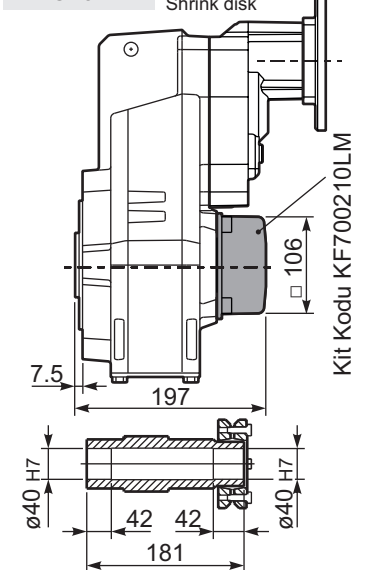
**RFC73C...** Giriş Mili  
Input Shaft



**PFC73 A...** Dolu Mil Çıkışı  
Single output shaft



**PFC73D...** Sıkma Bilezikli  
Shrink disk





## HIZLI SEÇİM / Quick Selection

Giriş devri ( $n_1$ ) = 1400 d/d

Çıkış devri $n_2$ [d/d]	Tahvil i	Motor gücü $P_{1M}$ [kW]	Çıkış momenti $M_{2M}$ [Nm]	Servis Faktörü f.s.	Nominal Güç $P_{1R}$ [kW]	Nominal Moment $M_{2R}$ [Nm]	Uygun B5 motor flanşları		Uygun B14 motor flanşları				Çıkış mil çapı $\emptyset$	Tahvil kodu	
							-H	-I	-	-	-	-			
							160	180	-	-	-	-			
528	2.65	22	374	1.7	36.7	650			<b>uygun değil</b>				2361	standart	01
409	3.42	22	483	1.6	32.8	750							1965	$\emptyset 50$	02
304	4.60	22	649	1.5	30.9	950							1569		03
256	5.46	22	771	1.3	27.4	1000							1371	$\emptyset 55$	04
211	6.64	22	937	1.3	26.5	1175							1173	Özel	05

Dinamik verim tüm tahvil oranları için **0,98**'dir

Uygun Motor Flanşları  
Motor Flanges Available

B) Burç ile montaj yapılabilir  
Supplied with Reduction Bushing

B) Burç Kullanılmadan Montajı Yapılabilir  
Available on Request without Reduction Bushing

C) Terminal Kutusu flanş pozisyonu  
Motor Flange Holes Position

**TR** FC81 redüktörler yağsız olarak sevk edilir. Redüktör üzerinde havalandırma tapası, yağ göstergesi ve tahliye tapası mevcuttur. Mineral yağlar bu ekipmanlar ile birlikte kullanılır. Sentetik yağ kullanılmak istenirse bu ekipmanların körtapa ile değiştirilmesi önerilir.

Tablo 1'de montaj pozisyonuna göre uygun yağ miktarları tanımlanmıştır.

Tablo 2'de izin verilebilir radyal ve eksenel yük değerleri tanımlanmıştır.

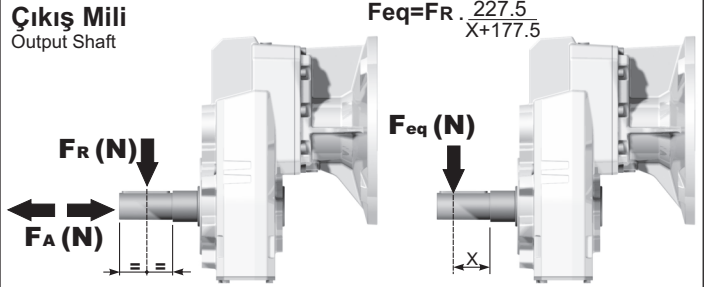
**EN** Unit FC81 is supplied without lubricant and equipped with a breather, level and drain plugs. User can add mineral oil keeping existing plugs. Should the user wish to fill it with synthetic oil, it is recommended to replace the existing plugs with a closed plug. See table 1 for lubrication and recommended quantity. In table 2 please see possible radial loads and axial loads on the gearbox.

H1	H4	H3	H2	H5	H6
5.50 LT	3.50 LT	3.50 LT	3.50 LT	6.20 LT	4.40 LT
AGIP Blasia 460					

Daha fazla ayrıntı için internet sitemizi inceleyiniz.  
For all details on lubrication and plugs check our website

Tablo 1

## RADYAL VE EKSENEL YÜKLER / RADIAL AND AXIAL LOADS



$n_2$	FA	FR	$n_2$	FA	FR	$n_2$	FA	FR
300	920	4600	140	1120	5600	70	1400	7000
250	1000	5000	120	1140	5700	40	1800	9000
200	1060	5300	85	1300	6500	15	2400	12000

İsteğe bağlı olarak radyal ve eksenel yükleri karşılamak için güçlendirilmiş rulman opsiyonu.

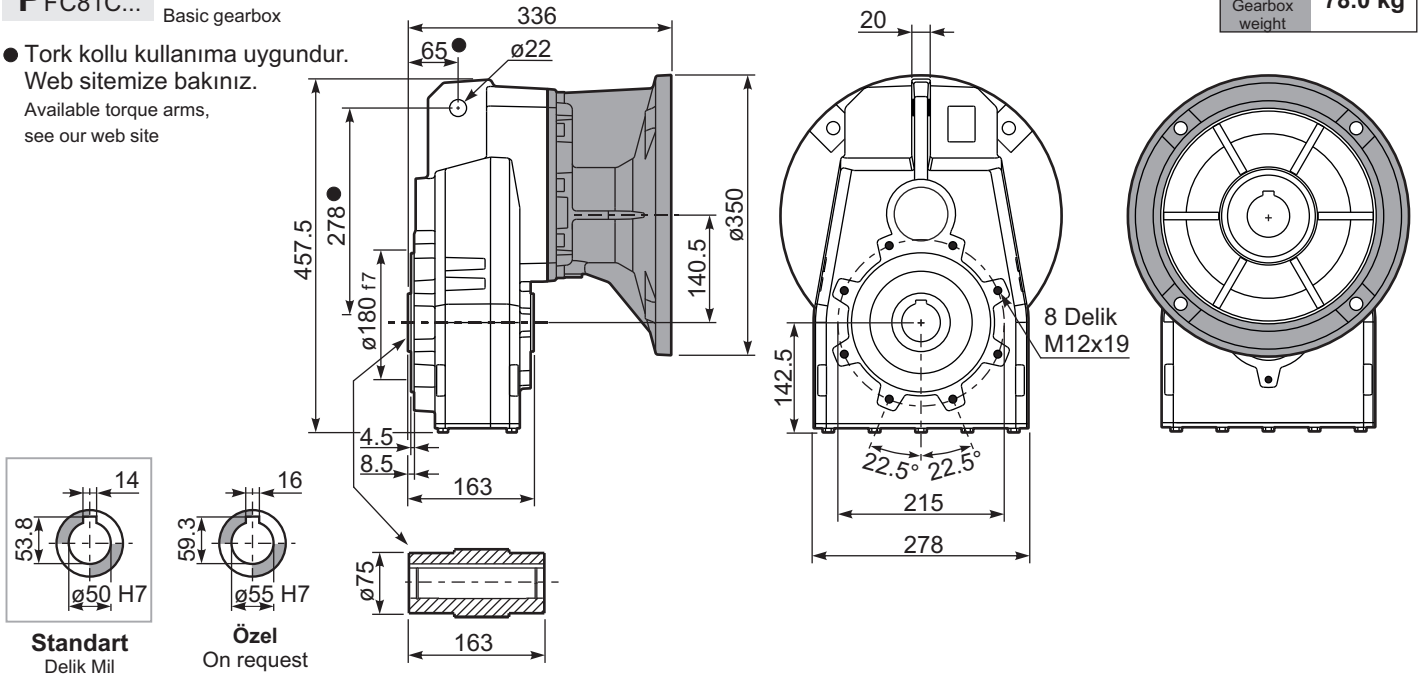
On request reinforced bearings to increase loads.

Tablo 2

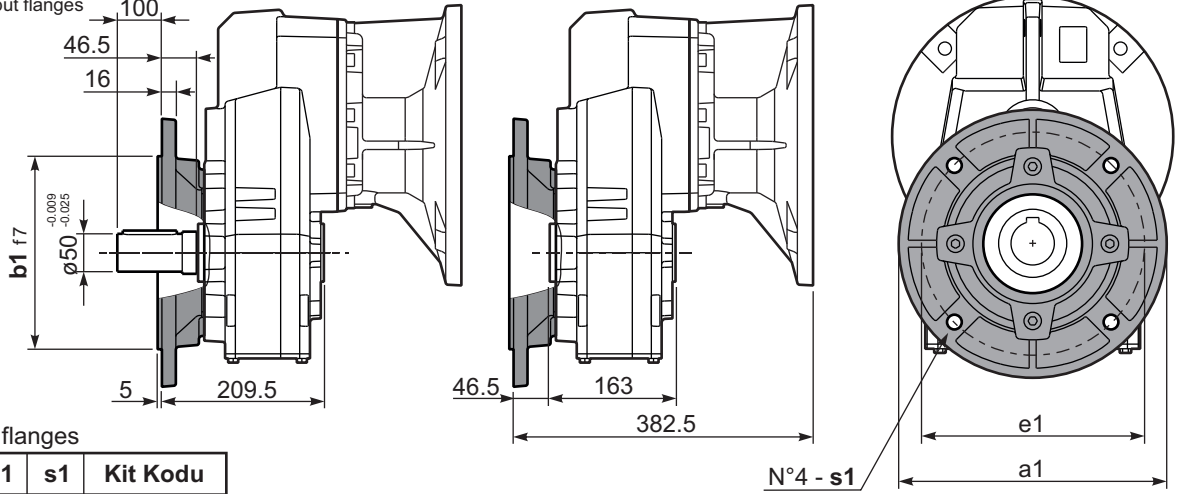
**PFC81C...** Standart redüktör  
Basic gearbox

Ağırlık  
Gearbox  
weight **78.0 kg**

- Tork kolu kullanıma uygundur.  
Web sitemize bakınız.  
Available torque arms,  
see our web site



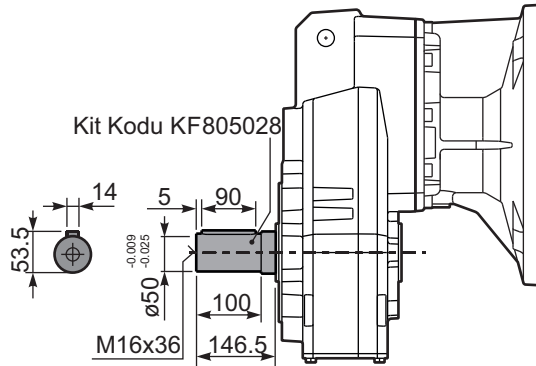
**PFC81...-F...** Çıkış flanşı  
Output flanges



Çıkış Flanşı / output flanges

a1 ø	b1	e1	s1	Kit Kodu
300	230	265	14	KF80.9.011
350	250	300	18	KF80.9.012
400	300	350	18	KF80.9.013

**PFC81A...** Dolu Mil Çıkışlı  
Single output shaft







## HIZLI SEÇİM / Quick Selection

Giriş devri (n<sub>1</sub>) = 1400 d/d

Çıkış devri n <sub>2</sub> [d/d]	Tahvil i	Motor gücü P <sub>1M</sub> [kW]	Çıkış momenti M <sub>2M</sub> [Nm]	Servis Faktörü f.s.	Nominal Güç P <sub>1R</sub> [kW]	Nominal Moment M <sub>2R</sub> [Nm]	Uygun B5 motor flanşları				Uygun B14 motor flanşları				Çıkış mil çapı Ø	Tahvil kodu
							-F	-G	-H	-I	-	-	-	-		
							100 112	132	160	180	-	-	-	-		
234	<b>5.98</b>	22	827	1.2	25.5	1000	B							3015	01	
197	<b>7.10</b>	22	982	1.2	25.3	1175	B							3013	02	
162	<b>8.63</b>	22	1193	1.1	23.9	1350	B							3011	03	
124	<b>11.27</b>	18.5	1310	1.1	20.3	1500	B							2015	04	
105	<b>13.38</b>	18.5	1555	1.1	19.4	1700	B							2013	05	
92	<b>15.24</b>	18.5	1771	1.1	19.0	1900	B							1615	06	
86	<b>16.26</b>	18.5	1889	1.1	19.7	2100	B							2011	07	
77	<b>18.09</b>	18.5	2102	1.0	17.7	2100	B							1613	08	
71	<b>19.82</b>	15	1865	1.1	15.9	2060	B							1315	09	
64	<b>21.98</b>	15	2069	1.0	14.6	2100	B							1611	10	
60	<b>23.53</b>	15	2214	0.9	13.6	2100	B							1313	11	
58	<b>24.25</b>	11	1677	1.2	12.2	1940	B							1115	12	
48.6	<b>28.80</b>	11	1991	1.1	11.1	2100	B							1113	13	
40.0	<b>34.99</b>	9	2063	1.0	9.2	2100	B							1111	14	
33.6	<b>41.64</b>	7.5	1976	1.0	7.2	1960	B							813	15	
27.7	<b>50.60</b>	5.5	1774	1.2	6.3	2100	B							811	16	

Dinamik verim tüm tahvil oranları için **0,96**'dır

uygun değil

standart

Ø50

Ø55

Özel

Uygun Motor Flanşları  
Motor Flanges Available

B) Burç ile montaj yapılabilir  
Supplied with Reduction Bushing

B) Burç Kullanılmadan Montajı Yapılabilir  
Available on Request without Reduction Bushing

C) Teminal Kutusu flanş pozisyonu  
Motor Flange Holes Position

**TR** FC82 redüktörler yağsız olarak sevk edilir. Redüktör üzerinde havalandırma tapası, yağ göstergesi ve tahliye tapası mevcuttur. Mineral yağlar bu ekipmanlar ile birlikte kullanılır. Sentetik yağ kullanılmak istenirse bu ekipmanların körtapa ile değiştirilmesi önerilir.

Tablo 1'de montaj pozisyonuna göre uygun yağ miktarları tanımlanmıştır.

Tablo 2'de izin verilebilir radyal ve eksenel yük değerleri tanımlanmıştır.

H1	H4	H3	H2	H5	H6
5.70 LT	3.60 LT	3.60 LT	3.60 LT	6.60 LT	4.50 LT

AGIP Blasia 460

Daha fazla ayrıntı için internet sitemizi inceleyiniz.

For all details on lubrication and plugs check our website

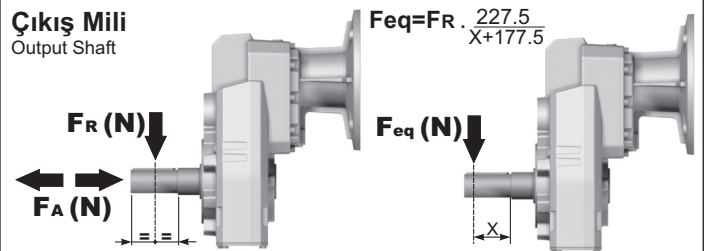
Tablo 1

**EN** Unit FC82 is supplied without lubricant and equipped with a breather, level and drain plugs. User can add mineral oil keeping existing plugs. Should the user wish to fill it with synthetic oil, it is recommended to replace the existing plugs with a closed plug.

See table 1 for lubrication and recommended quantity.

In table 2 please see possible radial loads and axial loads on the gearbox.

### RADYAL VE EKSENEL YÜKLER / RADIAL AND AXIAL LOADS



n <sub>2</sub>	FA	FR	n <sub>2</sub>	FA	FR	n <sub>2</sub>	FA	FR
300	920	4600	140	1120	5600	70	1400	7000
250	1000	5000	120	1140	5700	40	1800	9000
200	1060	5300	85	1300	6500	15	2400	12000

İsteğe bağlı olarak radyal ve eksenel yükleri karşılamak için güçlendirilmiş rulman opsiyonu.

On request reinforced bearings to increase loads.

n <sub>1</sub>	FA	FR
1400	700	3500
900	840	4200
500	900	4500

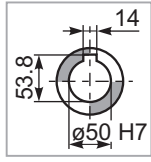
Tablo 2

**PFC82C...** Standart redüktör  
Basic gearbox

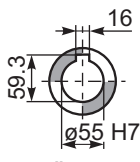
Ağırlık  
Gearbox  
weight **82.5 kg**

M. flanşları	Kit Kodu	øF	A
100/112B5	-	250	337.5
132B5	-	300	341.5
160/180B5	-	350	352.5

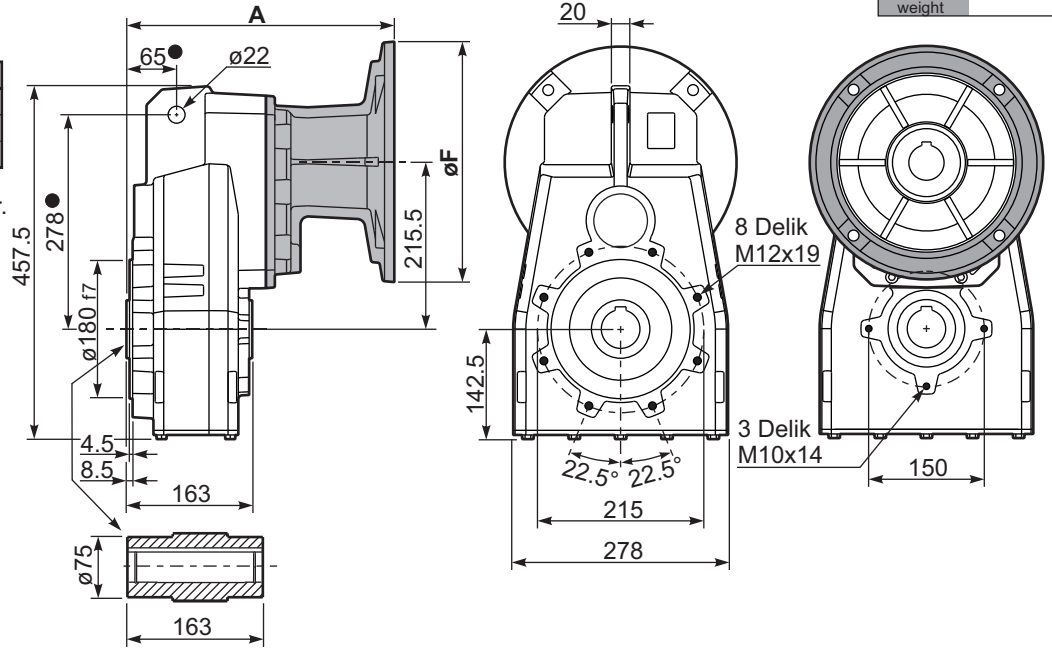
- Tork kolu kullanıma uygundur.  
Web sitemize bakınız.  
Available torque arms,  
see our web site



**Standart**  
Delik Mil

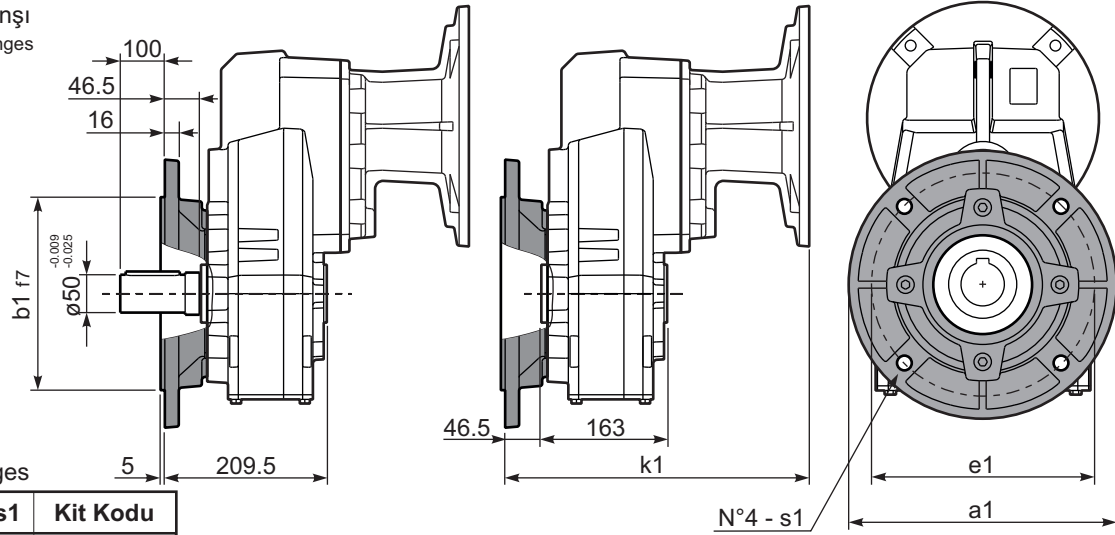


**Özel**  
On request



**PFC82...-F...** Çıkış flanşı  
Output flanges

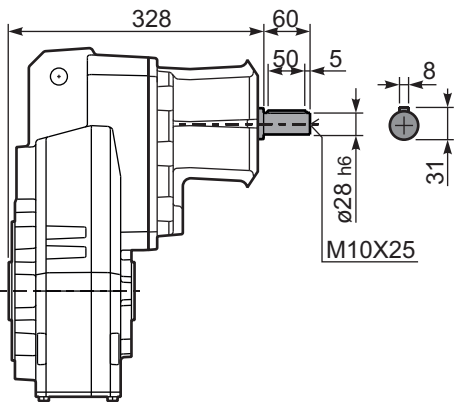
M. Flanşları	k1
132B5	388
160/180B5	399



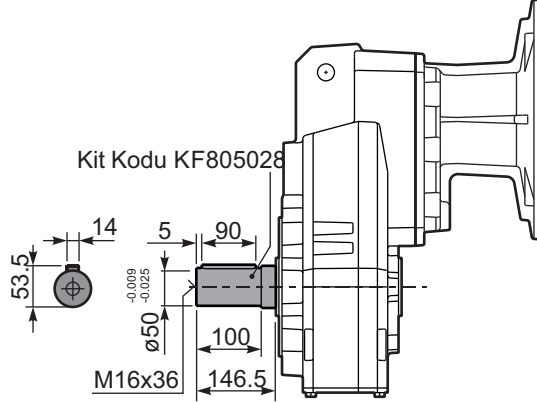
**Çıkış Flanşı / output flanges**

a1 ø	b1	e1	s1	Kit Kodu
300	230	265	14	KF80.9.011
350	250	300	18	KF80.9.012
400	300	350	18	KF80.9.013

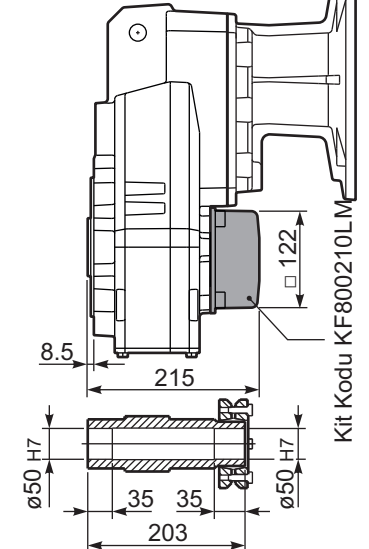
**RFC82C...** Giriş Mili  
Input Shaft



**PFC82 A...** Dolu Mil Çıkışlı  
Single output shaft



**PFC82 D...** Sıkma Bilezikli  
Shrink disk





## HIZLI SEÇİM / Quick Selection

Giriş devri (n<sub>1</sub>) = 1400 d/d

Çıkış devri n <sub>2</sub> [d/d]	Tahvil i	Motor gücü P <sub>1M</sub> [kW]	Çıkış momenti M <sub>2M</sub> [Nm]	Servis Faktörü f.s.	Nominal Güç P <sub>1R</sub> [kW]	Nominal Moment M <sub>2R</sub> [Nm]	Uygun B5 motor flanşları					Uygun B14 motor flanşları				Çıkış mil çapı Ø	Tahvil kodu
							-C	-D	-E	-F	-G	-R	-T	-U	-V		
							71	80	90	100 112	132	80	90	100 112	132		
28.8	<b>48.55</b>	7.5	2257	0.9	6.7	2100	B									201315	01
24.3	<b>57.64</b>	5.5	1980	1.1	5.7	2100	B									201313	02
21.3	<b>65.64</b>	5.5	2255	0.9	5.0	2100	B									161315	03
20.0	<b>70.04</b>	4	1760	1.2	4.7	2100	B									201311	04
18.0	<b>77.93</b>	4	1958	1.1	4.2	2100	B									161313	05
16.4	<b>85.36</b>	4	2145	1.0	3.8	2100	B									131315	06
14.8	<b>94.70</b>	4	2380	0.9	3.5	2100	B									161311	07
13.8	<b>101.35</b>	3	1917	1.1	3.2	2100	B									131313	08
11.4	<b>123.15</b>	3	2330	0.9	2.7	2100	B									131311	09
9.3	<b>150.73</b>	2.2	2100	1.0	2.2	2100	B									111311	10
7.8	<b>179.39</b>	1.5	1722	1.2	1.8	2100	B									81313	11
6.4	<b>217.98</b>	1.5	2093	1.0	1.5	2100	B									81311	12
5.7	<b>247.03</b>	1.1	1732	1.1	1.2	1950	B									61313	13
4.7	<b>300.17</b>	1.1	2105	1.0	1.1	2100	B									61311	14

Dinamik verim tüm tahvil oranları için **0,94**'dür

Uygun Motor Flanşları  
Motor Flanges Available

B) Burç ile montaj yapılabilir  
Supplied with Reduction Bushing

B) Burç Kullanılmadan Montajı Yapılabilir  
Available on Request without Reduction Bushing

C) Teminal Kutusu flanş pozisyonu  
Motor Flange Holes Position

**TR** FC83 redüktörler yağsız olarak sevk edilir. Redüktör üzerinde havalandırma tapası, yağ göstergesi ve tahliye tapası mevcuttur. Mineral yağlar bu ekipmanlar ile birlikte kullanılır. Sentetik yağ kullanılmak istenirse bu ekipmanların körtapa ile değiştirilmesi önerilir.

Tablo 1'de montaj pozisyonuna göre uygun yağ miktarları tanımlanmıştır.

Tablo 2'de izin verilebilir radyal ve aksenal yük değerleri tanımlanmıştır.

**EN** Unit FC83 is supplied without lubricant and equipped with a breather, level and drain plugs. User can add mineral oil keeping existing plugs. Should the user wish to fill it with synthetic oil, it is recommended to replace the existing plugs with a closed plug.

See table 1 for lubrication and recommended quantity. In table 2 please see possible radial loads and axial loads on the gearbox.

H1	H4	H3	H2	H5	H6
5.80 LT	3.90 LT	3.90 LT	3.90 LT	6.80 LT	4.90 LT

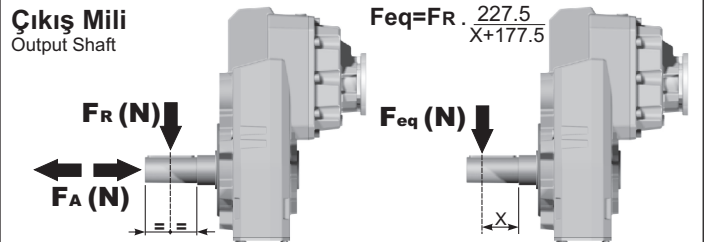
AGIP Blasia 460

Daha fazla ayrıntı için internet sitemizi inceleyiniz.

For all details on lubrication and plugs check our website

Tablo 1

## RADYAL VE EKSENEL YÜKLER / RADIAL AND AXIAL LOADS

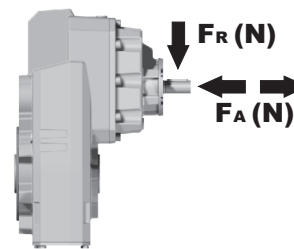


n <sub>2</sub>	FA	FR	n <sub>2</sub>	FA	FR	n <sub>2</sub>	FA	FR
300	920	4600	140	1120	5600	70	1400	7000
250	1000	5000	120	1140	5700	40	1800	9000
200	1060	5300	85	1300	6500	15	2400	12000

İsteğe bağlı olarak radyal ve aksenal yükleri karşılamak için güçlendirilmiş rulman opsiyonu.

On request reinforced bearings to increase loads.

Giriş Mili  
Input shaft



n <sub>1</sub>	FA	FR
1400	450	2250
900	500	2500
500	600	3000

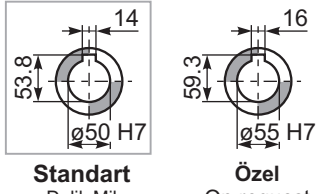
Tablo 2

**PFC83C...** Standart redüktör  
Basic gearbox

Ağırlık  
Gearbox  
weight **68.5 kg**

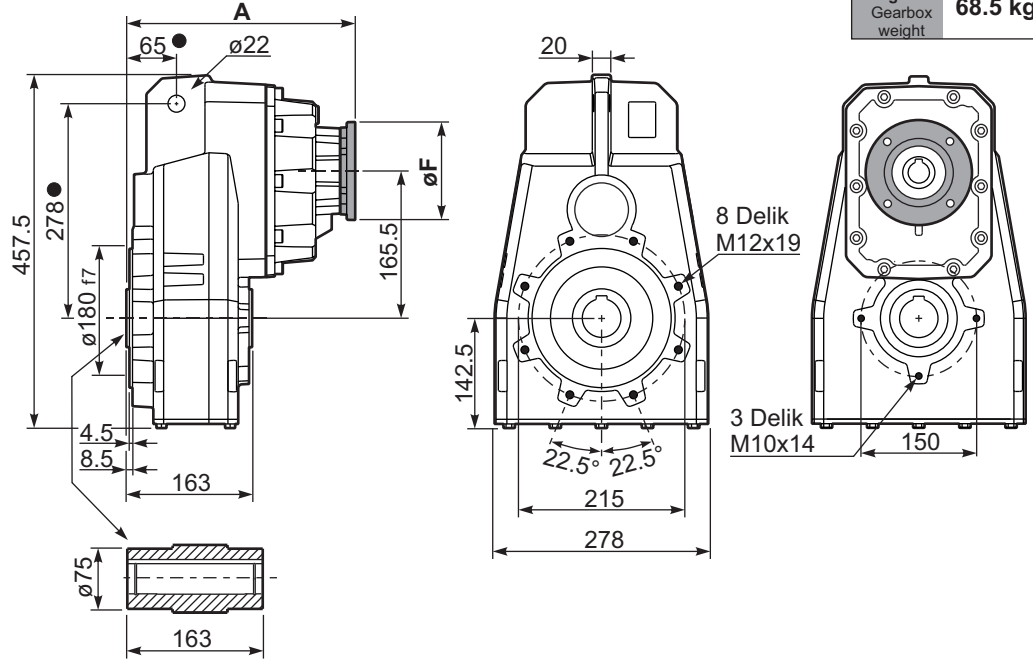
M. flanşları	Kit Kodu	øF	A
71B5	KC023.4.041	160	292.5
80/90B5	KC023.4.042	200	294.5
100/112B5	KC023.4.043	250	303.5
132B5	KC50.4.043	300	321.5
80B14	KC085.4.046	120	294.5
90B14	KC085.4.045	140	294.5
100/112B14	KC085.4.047	160	303.5
132B14	KC50.4.041	200	321.5

- Tork kollu kullanıma uygundur.  
Web sitemize bakınız.  
Available torque arms,  
see our web site



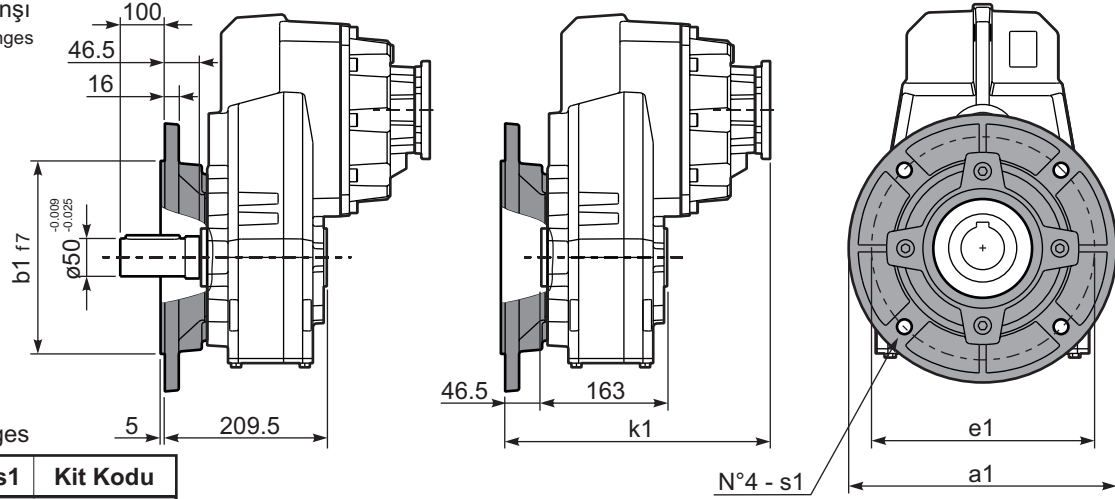
**Standart**  
Delik Mil

**Özel**  
On request



**PFC83...-F...** Çıkış flanşı  
Output flanges

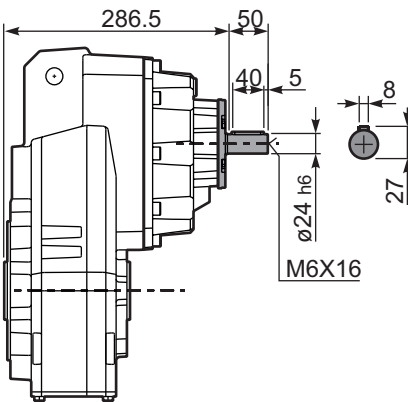
M. Flanşları	k1
71B5	339
80/90B5	341
100/112B5	347
132B5	368.5
80B14	339
90B14	339
100/112B14	350
132B14	368.5



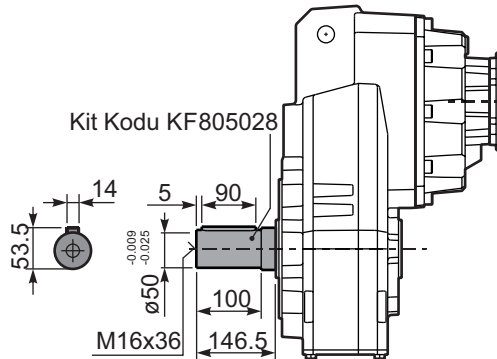
**Çıkış Flanşı / output flanges**

a1 ø	b1	e1	s1	Kit Kodu
300	230	265	14	KF80.9.011
350	250	300	18	KF80.9.012
400	300	350	18	KF80.9.013

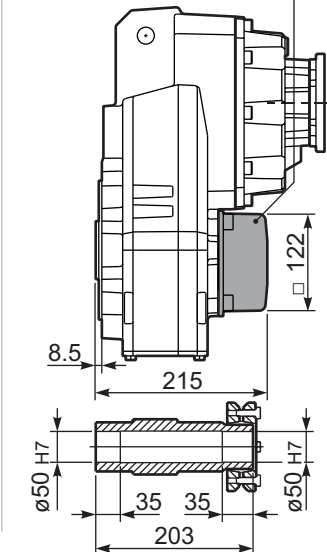
**RFC83C...** Giriş Mili  
Input Shaft

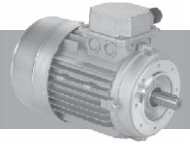


**PFC83 A...** Dolu Mil Çıkışlı  
Single output shaft



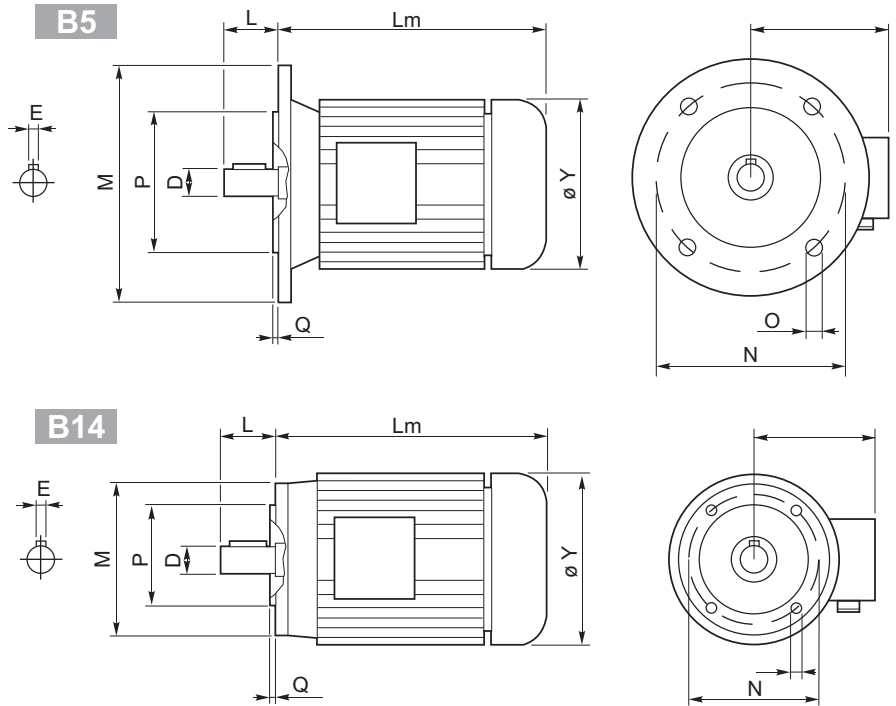
**PFC83D...** Sıkma Bilezikli  
Shrink disk  
Kit Kodu KF800210LM





- 1) 230/400V - 50Hz 3 fazlı asenkron indüksiyon motoru
- 2) F klas izolasyon
- 3) S1
- 4) IP 55 koruma
- 5) Boyasız
- 6) Aktarım sırasında çıkış milini korumak için sert plastik kılıf

- 1) 230/400V - 50 Hz three-phase asynchronous induction motor
- 2) Class F insulation
- 3) S1 duty
- 4) IP 55 protection
- 5) Not painted
- 6) Hard plastic sleeve to protect output shaft during the transportation



**Dış ölçüler ve ağırlık üretici firmaya bağlı olarak farklılık gösterebilir**  
*Outside dimensions and weight may be different according to manufacturers*

	2 poli / poles			4 poli / poles			6 poli / poles			B5-B14					B5					B14					Kg	
	kW	Nm	A (400V)	kW	Nm	A (400V)	kW	Nm	A (400V)	D (mm)	E (mm)	L (mm)	Lm (mm)	Y (mm)	AD (mm)	P (mm)	N (mm)	M (mm)	O (mm)	Q (mm)	P (mm)	N (mm)	M (mm)	O (mm)		Q (mm)
56 A	0.09	0.32	0.38	0.06	0.44	0.27	—	—	—	9	3	20	179	108	96	80	100	120	7	2.5	50	65	80	M5	2.5	2.7
56 B	0.12	0.42	0.46	0.09	0.67	0.37	—	—	—																	2.9
63 A	0.18	0.63	0.60	0.12	0.84	0.50	0.09	0.99	0.57	11	4	23	185	120	99	95	115	140	9.5	3	60	75	90	M5	2.5	3.8
63 B	0.25	0.87	0.76	0.18	1.30	0.69	0.12	1.32	0.74																	4.2
71 A	0.37	1.30	1.00	0.25	1.70	0.91	0.18	1.90	0.80	14	5	30	-	130	104	110	130	160	9.5	3.5	70	85	105	M6	2.5	5.9
71 B	0.55	1.90	1.54	0.37	2.52	1.14	0.25	2.72	1.10				225	141	107											6.5
80 A	0.75	2.60	1.85	0.55	3.77	1.51	0.37	3.84	1.18	19	6	40	256	159	127	130	165	200	11.5	3.5	80	100	120	M6	3	8.5
80 B	1.1	3.90	2.64	0.75	5.11	2.57	0.55	5.84	1.80																	10
90 S	1.5	5.00	3.31	1.1	7.45	2.78	0.75	7.92	2.32	24	8	50	-	170	135	130	165	200	11.5	3.5	95	115	140	M8	3	12.5
90 L	2.2	7.50	4.46	1.5	10.2	3.61	1.1	11.6	3.45				280													15
100 LA	3.0	10.0	6.28	2.2	14.8	5.07	1.5	15.4	3.88																	20
100 LB	—	—	—	3.0	20.1	6.66	—	—	—	28	8	60	-	190	148	180	215	250	13	4	110	130	160	M8	3.5	22
112 M	4.0	13.4	8.10	4.0	26.7	8.55	2.2	22.6	5.30				321	210	164											35
132 S	5.5	18.3	11.2	5.5	36.5	11.4	3.0	30.2	7.20	38	10	80	375	244	180	230	265	300	14	4	130	165	200	M10	4	41
	7.5	24.9	15.3										420													51
132 M	—	—	—	7.5	49.4	15.0	4.0	40.0	9.13																	51
				9	61.4	18.5																				
160 M	—	—	—	11	72	21.5	—	—	—	42	12	110	503	335	246	250	300	350	18	5	—	—	—	—	—	79.2
160 L	—	—	—	15	98	29	—	—	—				547													97.5
180 M	—	—	—	18.5	121	35.5	—	—	—	48	14	110	602	366	266	250	300	350	19	5	—	—	—	—	—	170
180 L	—	—	—	22	144	42	—	—	—																	
200 L	—	—	—	30	196	53	—	—	—	55	16	110	670	405	341	300	350	400	19	5	—	—	—	—	—	240
225 S	—	—	—	37	240	69	—	—	—	60	18	140	748	463	360	350	400	450	19	5	—	—	—	—	—	305
225 M	—	—	—	45	292	84	—	—	—																	310

MONOBLOK YÜKSEK VERİMLİ MODÜLER VE KOMPAKT ÜRÜNLER  
MONOBLOCK MODULAR & COMPACT PRODUCTS WITH HIGH ENERGY EFFICIENCY DRIVE



**PARALEL MİLLİ  
REDÜKTÖR**  
PARALLEL SHAFT  
GEARBOXES

Gövde Büyüküğü Size	Nominal Çıkış Momenti Rated Output Torque
063	300 Nm
080	650 Nm
100	1.400 Nm
125	2.750 Nm
140	4.200 Nm
160	6.000 Nm
180	7.500 Nm
200	12.000 Nm
225	18.000 Nm
250	26.550 Nm
280	30.000 Nm
320	45.000 Nm
360	70.000 Nm



**KONİK HELİSEL DİŞLİ  
REDÜKTÖR**  
BEVEL HELICAL - RIGHTANGLE  
GEARBOXES

Gövde Büyüküğü Size	Nominal Çıkış Momenti Rated Output Torque
063	300 Nm
080	650 Nm
100	1.400 Nm
125	2.750 Nm
140	4.200 Nm
160	6.000 Nm
180	7.500 Nm
200	12.000 Nm
225	18.000 Nm
250	26.550 Nm
280	30.000 Nm
320	45.000 Nm
360	70.000 Nm



**PARALEL MİLLİ  
MOTORLU REDÜKTÖR**  
PARALLEL SHAFT  
GEARBOXES WITH MOTOR

Gövde Büyüküğü Size	Nominal Çıkış Momenti Rated Output Torque
063	300 Nm
080	650 Nm
100	1.400 Nm
125	2.750 Nm
140	4.200 Nm
160	6.000 Nm
180	7.500 Nm
200	12.000 Nm
225	18.000 Nm
250	26.550 Nm
280	30.000 Nm
320	45.000 Nm
360	70.000 Nm



**KONİK HELİSEL DİŞLİ  
MOTORLU REDÜKTÖR**  
BEVEL HELICAL - RIGHTANGLE  
GEARBOXES WITH MOTOR

Gövde Büyüküğü Size	Nominal Çıkış Momenti Rated Output Torque
063	300 Nm
080	650 Nm
100	1.400 Nm
125	2.750 Nm
140	4.200 Nm
160	6.000 Nm
180	7.500 Nm
200	12.000 Nm
225	18.000 Nm
250	26.550 Nm
280	30.000 Nm
320	45.000 Nm
360	70.000 Nm



**PARALEL MİLLİ  
EKSTRUDER REDÜKTÖR**  
PARALLEL SHAFT  
EXTRUDER GEARBOX

Gövde Büyüküğü Size	Nominal Çıkış Momenti Rated Output Torque
140	4.200 Nm
160	6.000 Nm
180	7.500 Nm
200	12.000 Nm
225	18.000 Nm
250	26.550 Nm
280	30.000 Nm
320	45.000 Nm
360	70.000 Nm



**PARALEL MİLLİ  
EKSTRUDER REDÜKTÖR  
(UZUN DİZAYN)**  
PARALLEL SHAFT  
EXTRUDER GEARBOX  
(LONG DESIGN)

Gövde Büyüküğü Size	Nominal Çıkış Momenti Rated Output Torque
160	6.000 Nm
180	7.500 Nm
200	12.000 Nm
225	18.000 Nm
250	26.550 Nm

# ZET

*R e d ü k t ö r*

## **ZET Redüktör Sanayi ve Ticaret A.Ş.**



### **İSTANBUL MERKEZ OFİS / HEAD OFFICE**

Uzunçayır Caddesi No: 43  
D Blok No:3-4  
34722 - Hasanpaşa  
İstanbul - Türkiye

Tel : +90-216-327 7254 (2L pbx)  
: +90-216-326 0679  
Fax : +90-216-326 0078

### **ESKİŞEHİR FABRİKA / FACTORY**

Organize Sanayi Bölgesi  
14. Cadde No: 17  
26110 - OSB  
Eskişehir -Türkiye

Tel : +90-222-236 2017 (4L pbx)  
Fax : +90-222-236 2035

info@hydrozet.com  
www.hydrozet.com  
www.zetreduktor.com