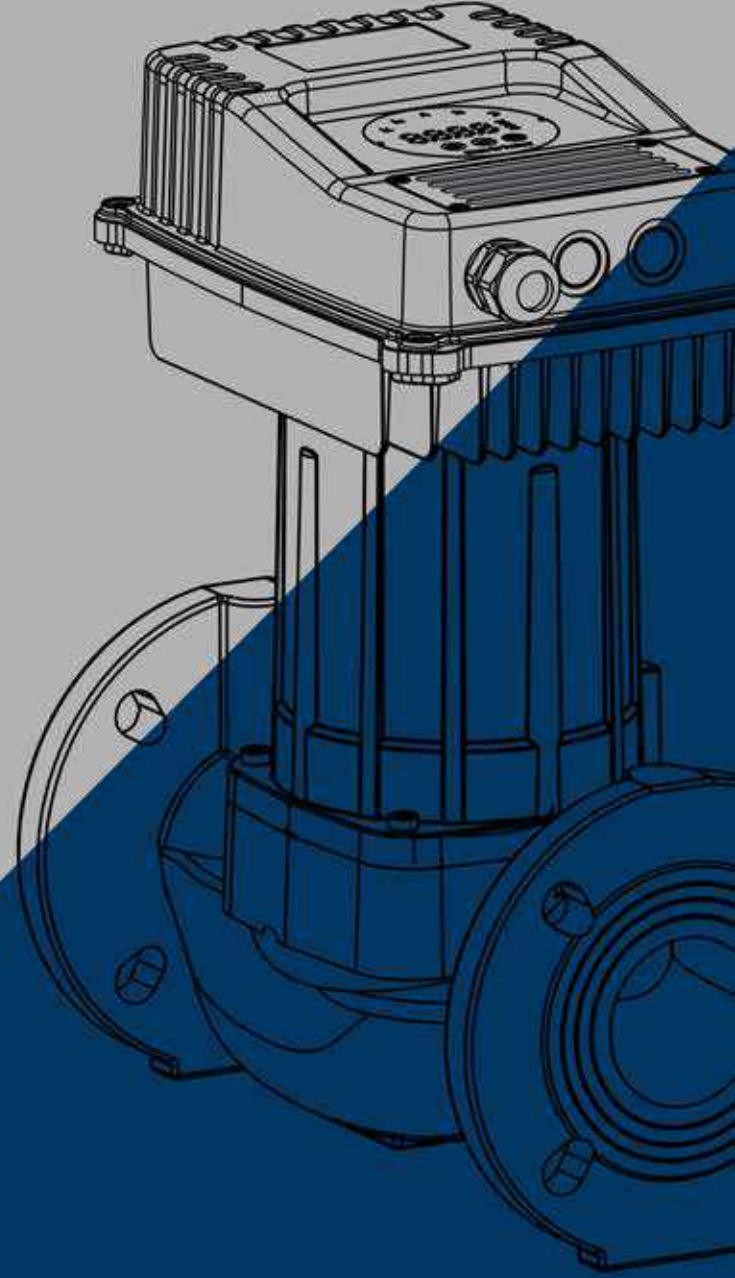
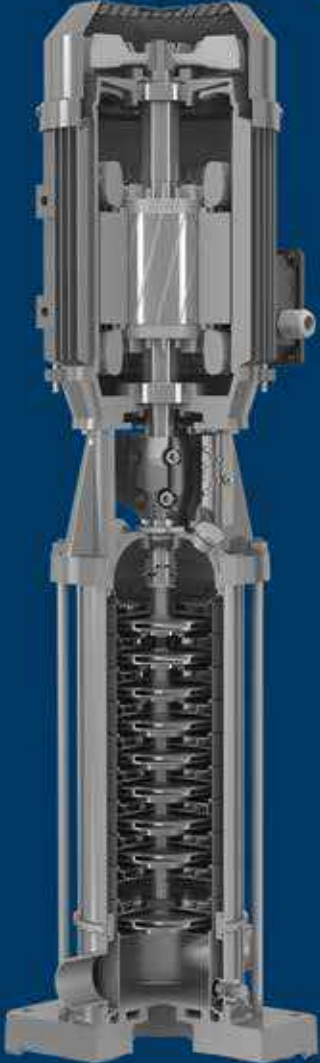


S SUMAK®

“Heart of the water,,



2020 Ürün Kataloğu

www.sumakpompa.com





55
YIL

MERKEZ

Eseşehir Mah. Kömür Sok. No:15
34776 Ümraniye / İstanbul
+90 216 364 4646

www.salter.com.tr

ŞUBE

Metal İş Sanayi Sitesi 12. Blok No:7/9
34490 İkitelli / İstanbul
+90 212 671 47 97

info@salter.com.tr

İZMİR

Tuna Mah. Sanat Cad. No:17/C
Selçuklu İş Merkezi Çamdibi
35090 Bornova / İzmir
+90 232 459 2215

www.izmirsalter.com



KALİTE YÖNETİM SİSTEMİ BELGESİ

QUALITY MANAGEMENT SYSTEM CERTIFICATE



TÜRK STANDARLARI ENSTİTÜSÜ
bu belge ile

SUMAK POMPA A.Ş.
ŞERİFALİ MAH. KUTUP SOK.
NO:18/1 34775 ÜMRANIYE -
İSTANBUL / TÜRKİYE

kuruluşunun TS EN ISO 9001:2015 şartlarına uygun bir KALİTE
YÖNETİM SİSTEMİNE sahip olduğunu onaylar.

Belge kapsamı Ek'te verilmiştir



Bu belge belgeleştirme şartlarına
uygunluk sağlandığı sürece geçerlidir.

TURKISH STANDARDS INSTITUTION
hereby certifies that the organization

SUMAK POMPA A.Ş.
ŞERİFALİ MAH. KUTUP SOK.
NO:18/1 34775 ÜMRANIYE -
İSTANBUL / TÜRKİYE

has a QUALITY MANAGEMENT SYSTEM which fulfills
the requirements of the TS EN ISO 9001:2015

Scope of the certificate is given in annex



TÜRK STANDARLARI ENSTİTÜSÜ
TURKISH STANDARDS INSTITUTION

SİSTEM BELGELENDİRME GRUP BAŞKANI
HEAD of SYSTEM CERTIFICATION GROUP

GÖKÇEN BİRCAN DEĞERLİYURT

Türk Standartları Enstitüsü Türk Akreditasyon Kurumu TÜRKAK tarafından akredite edilmiştir.
Turkish Standards Institution, has been accredited by the Turkish Accreditation Agency TÜRKAK.

Belge No / Certificate No

KY-5153-07/09-R15

Belge Tarihi / Date of Certificate

11.10.2018

Geçerlilik Tarihi / Valid Until

11.10.2021

Revizyon Tarihi / Date of Revision

11.10.2018

İlk Belge Tarihi / Initial Certification Date

04.09.2007

This certificate is valid provided that compliance
with the certification requirement is maintained.



1992 yılında su pompaları imalatı yapmak üzere kurulmuş olan Sumak Pompa, günümüze gelindiğinde 32.000m² kapalı alanda su pompaları ve akuple olarak elektrik motorları ile elektrik panoları konusunda tasarım, üretim, pazarlama, satış ve satış sonrası destek faaliyetlerini gösteren yüzde yüz Türk sermayeli bir şirkettir. Ayrıca 2018 yılı itibari ile SUMAK POMPA A.Ş. unvanına geçiş yaparak kurumsal kimlik kazanmıştır. Konusunda yetkin mühendis, tekniker, teknisyen kadrosu ve toplamda 185 çalışanı ile Sumak Pompa ürünlerin tamamını özgün olarak kendi bünyesinde üretmektedir.

Türkiye'deki pompa sektörünün gelişiminin her aşamasında yer alan Sumak Pompa, dünya çapındaki teknolojik gelişmeleri de takip ederek uygulamaya almakta ve ihtiyaçlara yönelik olarak geliştirdiği ürünlerin çeşidini 980'e, yıllık satış adedini 135.000'e yükseltmiş ve ihracatını 48 ülkeye taşımıştır.

Sumak Pompa su ve elektrik zıt ikilisinin bir arada çalıştırmanın zorluğu ve hassasiyeti bilinci ile, uluslararası yönetmelik ve standartlara uygun olarak ürettiği ürünlerini TSE-TSEK-CE kalite belgeleri ile belgelemiştir. Tamamı Sumak Pompa'nın güvencesi altında olan ürün grupları, Yerli pazarda 810 adet satış noktası ve 175 adet yetkili servis ağı ile müşterilerin hizmetine sunulmaktadır.

TSE-ISO-EN 9008 kalite yönetim sistemi belgesine sahip olan Sumak Pompa, yerli pompa pazarındaki ilk 3 firma arasında yer almak, en fazla ihracat yapan ve en bilinir ilk 5 firma arasında yer almak vizyonu ile yoluna devam ederken, yapmış olduğu alt yapı ve Ar-Ge çalışmaları ile şirket misyonunu üst seviyeye taşıyarak, çevreye duyarlı ürünleri ve dürüst, saygılı, kaliteli hizmet politikası ile müşteri memnuniyetinin sürekli olarak sağlanmasını hedeflemektedir.



Saygılarımızla,



**Daha fazla bilgi için www.sumakpompa.com web sitemizi ziyaret edebilirsiniz ya da Türkiye'nin her yerinden 444 11 62 numaralı danışma hattından bize ulaşabilirsiniz.*

444 11 62



● DRENAJ DALGIÇ POMPALAR	5-6
● AZ KİRLİ SU DALGIÇ POMPALAR	7-8
● GÖMLEK SOĞUTMALI PASLANMAZ GÖVDELİ VORTEX ÇARKLI DRENAJ DALGIÇ POMPALAR	9
● VORTEX ÇARKLI FOSEPTİK DALGIÇ POMPALAR	10-11
● GÖVDE SOĞUTMALI DRENAJ DALGIÇ POMPALAR	12
● FOSEPTİK DALGIÇ POMPALAR	13-18
● 1450 d/d VORTEX ÇARKLI FOSEPTİK DALGIÇ POMPALAR	19
● 1450 d/d FOSEPTİK DALGIÇ POMPALAR	20
● 1450 d/d AĞIR TİP FOSEPTİK DALGIÇ POMPALAR	21
● 1450 d/d KARIŞTIRICILI ÇAMUR SUYU DALGIÇ POMPALAR	22
● BIÇAKLI FOSEPTİK DALGIÇ POMPALAR	23
● PARÇALAYICI BIÇAKLI FOSEPTİK DALGIÇ POMPALAR	24
● TERMOPLASTİK TANKLI FOSEPTİK DALGIÇ POMPALAR	25
● ASANSÖR FLATÖRLÜ DRENAJ DALGIÇ POMPALAR	26
● ASANSÖR FLATÖRLÜ FOSEPTİK DALGIÇ POMPALAR	27
● TEMİZ SU DALGIÇ POMPALAR	28-30
● 4" PASLANMAZ DALGIÇ POMPALAR	31
● 5" KADEMELİ DALGIÇ POMPALAR	32
● 5" PASLANMAZ DALGIÇ POMPALAR	33
● SOLAR, GÜNEŞ ENERJİ 4" DALGIÇ POMPALAR	34
● 4" DALGIÇ POMPA MOTORLARI	35
● 4" DALGIÇ POMPALAR	36-39
● ELEKTROMANYETİK DALGIÇ POMPALAR	40-41
● SİNTİNE DALGIÇ POMPALAR	42
● WC ÖĞÜTÜCÜLÜ BIÇAKLI TAHLİYE POMPASI	43
● PREFERİKAL POMPALAR	45
● KENDİNDEN EMİŞLİ JET POMPALAR	46-47
● DÖKÜM GÖVDELİ SESSİZ JET POMPALAR	48
● KENDİNDEN KLEPELİ POMPALAR	49
● SANTRİFUJ POMPALAR	50-56
● ÇİFT KADEMELİ SANTRİFÜJ POMPALAR	57-58
● JAKUZİ POMPALAR	59
● HAVUZ POMPALAR	60
● PASLANMAZ GÖVDELİ ÇOK KADEMELİ POMPALAR	61
● PASLANMAZ SANTRİFÜJ POMPALAR	62-63
● KOMPLE PASLANMAZ ÇELİK, FLANŞ BAĞLANTILI RİJİT KAPLINLİ SANTRİFÜJ POMPALAR	64-65
● PASLANMAZ SANTRİFÜJ POMPALAR	66
● FREKANS KONTROLLÜ SİRKÜLASYON POMPALAR	70-71
● DİZEL MOTOPOMPLAR	72
● DİZEL & BENZİNLİ MOTOPOMPLAR	73
● SICAK SU BASINÇLANDIRMA POMPASI	74
● SICAK SU MİNİ HİDROFOR	75
● YATAY MİLLİ KADEMELİ POMPALAR (SYM SERİSİ)	77-78
● YATAY MİLLİ KADEMELİ POMPALAR 2900 d/d	79-87
● YATAY MİLLİ KADEMELİ POMPALAR 1450 d/d	88-92
● SALYANGOZ POMPALAR 2900 d/d	94-100
● SALYANGOZ POMPALAR 1450 d/d	101-110
● 1450 d/d INLINE SANTRİFÜJ POMPALAR	111
● 2900 d/d INLINE SANTRİFÜJ POMPALAR	112
● HİDROFOR SEÇİM TABLOSU	114
● PAKET HİDROFORLAR	115
● EMİŞLİ ÇİFT KADEMELİ HİDROFORLAR	116
● EMİŞLİ PASLANMAZ KADEMELİ HİDROFORLAR	117
● DÜŞEY MİLLİ KADEMELİ KOMPLE PASLANMAZ INLINE POMPALAR	118
● DÜŞEY MİLLİ KADEMELİ KOMPLE PASLANMAZ INLINE HİDROFORLAR	119
● DÜŞEY MİLLİ PASLANMAZ ÇARK VE DİFÜZÖRLÜ INLINE POMPALAR	120
● DÜŞEY MİLLİ PASLANMAZ ÇARK VE DİFÜZÖRLÜ INLINE HİDROFORLAR	121
● DÜŞEY MİLLİ KADEMELİ POMPA VE HİDROFORLAR	122-141
● FREKANS KONTROLLÜ HİDROFORLAR	142
● FREKANS KONTROLLÜ DÜŞEY MİLLİ KADEMELİ HİDROFORLAR	143
● YANGIN SÖNDÜRME SİSTEMLERİ	145-148
● ELEKTRİKLİ YANGIN SÖNDÜRME SİSTEMLERİ	149-150
● DİZEL YANGIN SÖNDÜRME SİSTEMLERİ	151
● ELEKTRİKLİ + DİZEL YANGIN SÖNDÜRME SİSTEMLERİ	152-153
● SIVI AKIŞKAN BORU KAYIP TABLOSU	154
● ELEKTRİK KABLOSU SEÇİM TABLOSU	155



SDF300-SDF5



TANIMI

Monofaze elektrikli, kurulumu kolay, otomatik çalışan, flatörlü drenaj dalgiç pompalardır.
50 Hz ve 60 Hz frekanslarında imal edilmektedir.

KULLANIM ALANLARI

Bu tip pompalar, maksimum 14 m yüksekliğe kadar olan şelale, bodrum, süs havuzu, bina, drenaj çukuru ve birikinti sularda kullanılmakta olup, 3 mm'yi geçmeyen partikülleri sorunsuz tahliye etmektedir.

POMPA MALZEME ÖZELLİKLERİ

POMPA GÖVDESİ	PPH
ÇARK	NORYL
MİL	AIŞI 304 INOX
SIVI BASMA SICAKLIĞI	0-30°C
KORUMA SINIFI	IP 68
İZOLASYON	CI.F
KABLO UZUNLUĞU	10 m
MEKANİK SALMASTRA	SİLİSYUM / SİLİSYUM

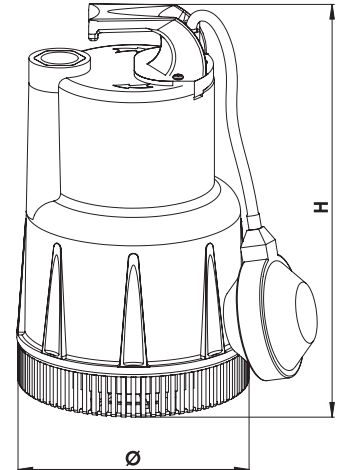
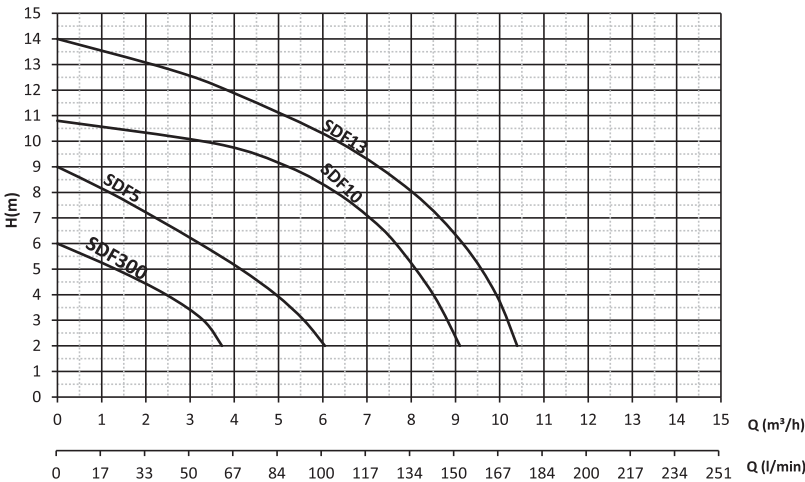
SDF10-SDF13



Tip	Pano	Açık Çark	Kapalı Çark	Bıçaklı	Paslanmaz (AIŞI 304 INOX)	Döküm Çark (GG25)	Noryl Çark	Termik Koruma
SDF300		✓					✓	
SDF5		✓					✓	
SDF10		✓					✓	✓
SDF13		✓					✓	✓

POMPA TEKNİK ÖZELLİKLERİ

TİP	MOTOR							POMPA									
	KW	HP	V	Hz	A	d/d	KAPASİTÖR uf Vc	GİRİŞ ÇIKIŞ	Ø mm	H mm	KG m³/h	mss					
												1	3	5	7	10	
SDF300	0.25	0.33	220	50	1.3	2900	8 450	1"	147	248	4.5		5.2	3.5	-	-	
SDF5	0.37	0.5	220	50	1.7	2900	10 450	1"	147	248	5.5		8	6	4	-	
SDF10	0.65	0.85	220	50	4.3	2900	20 450	1 ^{1/4}	180	326	12		10.5	10	9	7	
SDF13	1	1.3	220	50	4.4	2900	25 450	1 ^{1/4}	180	326	13		13.5	12.5	11	9	



SDF6



TANIMI

Paslanmaz gövdeli monofaze elektrikli kurulumu kolay, sürekli çalışmaya uygun flatörlü drenaj dalgiç pompalardır. 50 Hz ve 60 Hz frekanslarında imal edilmektedir.

KULLANIM ALANLARI

Bu tip pompalar, maksimum 8 m yüksekliğe kadar olan asansör çukuru, şelale, bina bodrum, su birikintisi, dahil 3 mm'yi geçmeyen partiküllerin tahliyesinde kullanıma uygun olup, ayrıca pompa gövdesi paslanmaz olmasından dolayı sürekli çalışmaya uygundur.

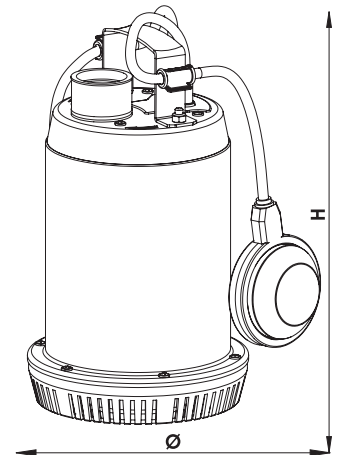
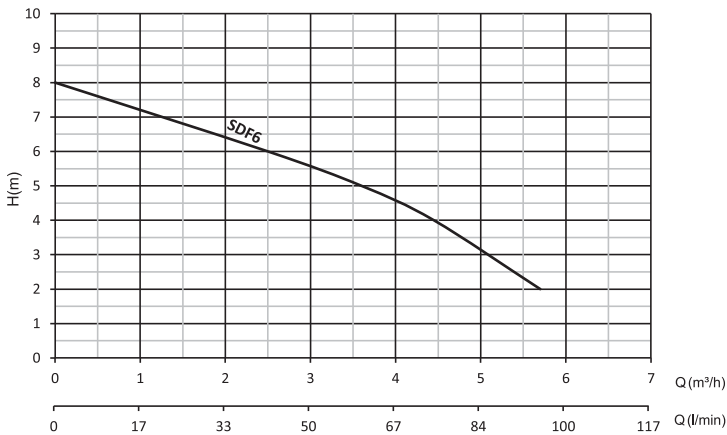
POMPA MALZEME ÖZELLİKLERİ

POMPA GÖVDESİ	INOX
ÇARK	NORYL
MİL	AISI 304 INOX
SIVI BASMA SICAKLIĞI	0-30°C
KORUMA SINIFI	IP 68
İZOLASYON	Cl.F
KABLO UZUNLUĞU	10 m
MEKANİK SALMASTRA	SİLİSYUM / SİLİSYUM

Tip	Pano	Açık Çark	Kapalı Çark	Bıçaklı	Paslanmaz (AISI 304 INOX)	Döküm Çark (GG25)	Noryl Çark
SDF6		✓					✓

POMPA TEKNİK ÖZELLİKLERİ

TİP	MOTOR								POMPA									
	KW	HP	V	Hz	A	d/d	KAPASİTÖR uf Vc		ÇIKIŞ	Ø mm	H mm	KG	m ³ /h	1	2.5	3.5	4.5	5
SDF6	0.37	0.5	220	50	2.2	2900	10	450	1 ^{1/4}	150	248	6	ms	7	6	5	4	3



SDF15/1,5



SDF18/2-Y



TANIMI

Monofaze elektrikli, kurulumu kolay, paslanmaz gövdeli, otomatik çalışan, flatörlü drenaj dalgıç pompalardır.

50 Hz ve 60 Hz frekanslarında imal edilmektedir.

KULLANIM ALANLARI

Bu tip pompalar, maksimum 20 m yüksekliğe kadar olan şelale, bodrum, süs havuzu, bina, drenaj çukuru ve birikinti sularda kullanılmakta olup, 6 mm'yi geçmeyen partikülleri sorunsuz tahliye etmektedir.

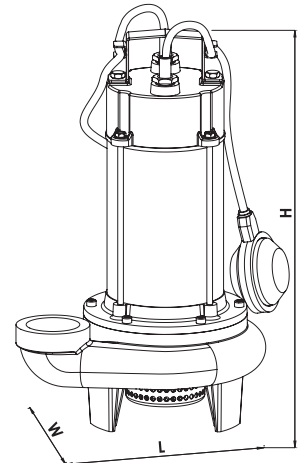
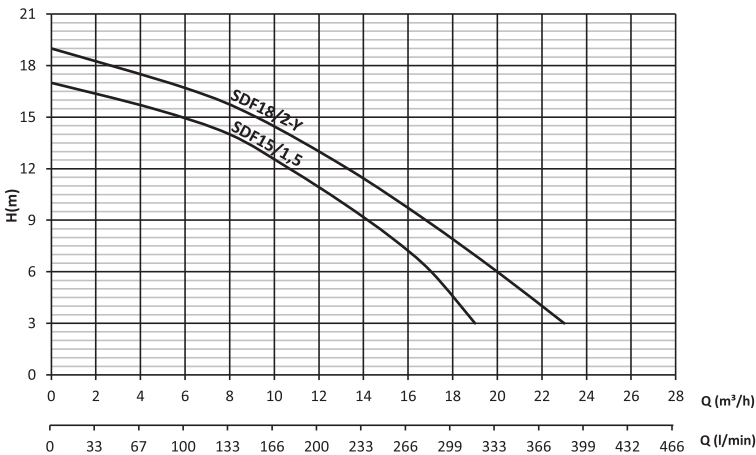
POMPA MALZEME ÖZELLİKLERİ

POMPA GÖVDESİ	INOX
ÇARK	AISI 304 INOX (SDF 15/1,5) GG 25 DÖKÜM (SDF 18/2 Y)
MİL	AISI 304 INOX
SIVI BASMA SICAKLIĞI	0-30 °C
KORUMA SINIFI	IP 68
İZOLASYON	Cl.F
KABLO UZUNLUĞU	10 m.
MEKANİK SALMASTRA	SİLİSYUM / SİLİSYUM

Tip	Pano	Açık Çark	Kapalı Çark	Bıçaklı	Paslanmaz (AISI 304 INOX)	Döküm Çark (GG25)	Noryl Çark
SDF15/1,5	✓		✓		✓		
SDF18/2-Y	✓	✓				✓	

POMPA TEKNİK ÖZELLİKLERİ

TIP	MOTOR						POMPA												
	KW	HP	V	Hz	A	d/d	KAPASİTÖR uf	Vc	GİRİŞ ÇIKIŞ	W mm	L mm	H mm	KG	m ³ /h	3	8	12	16	20
SDF15/1,5	1.1	1.5	220	50	6.2	2900	25	450	1 1/2	185	260	350	20.5	mss	165	14	11	7.5	-
SDF18/2-Y	1.35	1.8	220	50	6.5	2900	30	450	2"	200	280	430	23		18	16	13	10	6



SDTY100/2



TANIMI

Döküm gövdeli, trifaze elektrikli, yüksek irtifalı, çift kademeli temiz ve az kirli su dalgıç pompalarıdır. 50 Hz ve 60 Hz frekanslarında imal edilmektedir.

KULLANIM ALANLARI

Bu tip pompalar, maksimum 81 m yüksekliğe kadar temiz ve az kirli su temininde kullanılmaktadır.

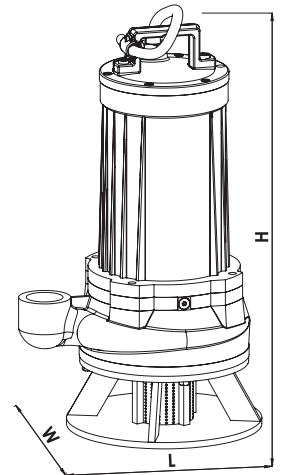
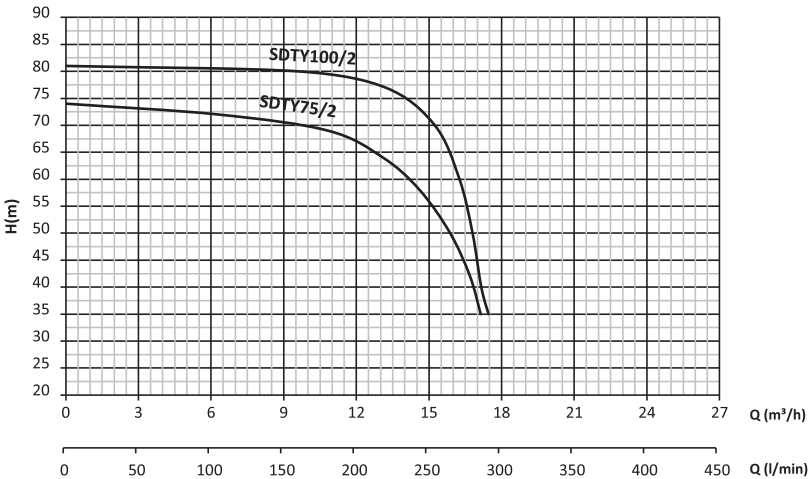
POMPA MALZEME ÖZELLİKLERİ

POMPA GÖVDESİ	GG 25 DÖKÜM
ÇARK	GG 25 DÖKÜM
MİL	AISI 304 INOX
SIVI BASMA SICAKLIĞI	0-30 °C
KORUMA SINIFI	IP 68
İZOLASYON	CLF
KABLO UZUNLUĞU	10 m
MEKANİK SALMASTRA	SLİSYUM / SILİSYUM

Tip	Pano	Açık Çark	Kapalı Çark	Bıçaklı	Paslanmaz (AISI 304 INOX)	Döküm Çark (GG25)	Noryl Çark
SDTY75/2	✓		✓			✓	
SDTY100/2	✓		✓			✓	

POMPA TEKNİK ÖZELLİKLERİ

TİP	MOTOR							POMPA									
	KW	HP	V	Hz	A	d/d	GİRİŞ ÇIKIŞ	W mm	L mm	H mm	KG	m ³ /h	7	12	16	17	18
SDTY75/2	5.5	7.5	380	50	12.5	2900	2"	185	400	650	86.5	mss	72	67	50	40	-
SDTY100/2	7.5	10	380	50	14	2900	2"	200	400	650	92.5		80	77	68	45	-



Yeni
Ürün

SDTV40/2 Z Y - SDTV40/2.5 Z



TANIMI

Döküm gövdeli, trifaze, gömlek soğutmalı drenaj dalgıç pompalarıdır. Gömlek soğutması sayesinde uzun süreli çalışmaya uygundur. 50 Hz ve 60 Hz frekanslarında imal edilmektedir.

KULLANIM ALANLARI

Bu tip pompalar, maksimum 29 m yüksekliğe kadar gövdesi tamamen su içerisinde kalmadan kendini soğutabilen özellikle maden ocakları, kanal ve çukurlardaki bulanık suların, yağmur sel sularının boşaltılmasında yüksek debili hafriyat çukurlarında, yerleşim birimlerinin zemininde ve endüstriyel tesislerde kullanıma uygun drenaj dalgıç pompalarıdır.

POMPA MALZEME ÖZELLİKLERİ

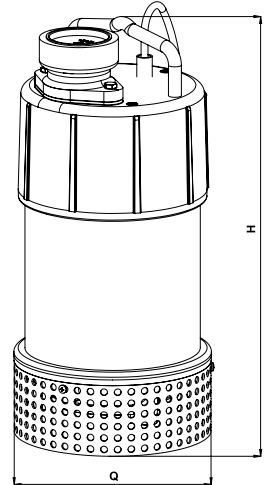
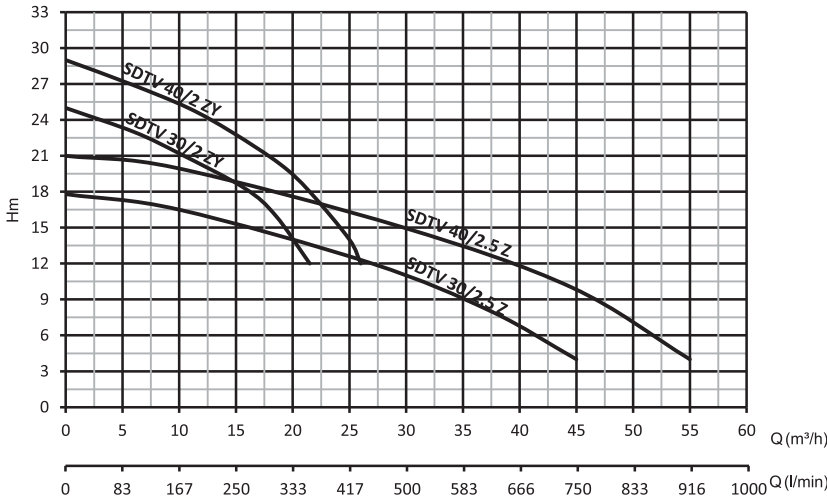
POMPA GÖVDESİ	GG25 DÖKÜM
ÇARK	GG25 DÖKÜM
SOĞUTMA GÖMLEĞİ	AISI 304 INOX
EMME SÜZGEÇİ	AISI 304 INOX
MİL	AISI 304 INOX
SIVI BASMA SICAKLIĞI	0-30°C
KORUMA SINIFI	IP 68
İZOLASYON	CI.F
KABLO UZUNLUĞU	10 m
MEKANİK SALMASTRA	SİLİSYUM / SİLİSYUM

Tip	Pano	Açık Çark	Kapalı Çark	Bıçaklı	Paslanmaz (AISI 304 INOX)	Döküm Çark (GG25)	Noryl Çark
SDTV30/2 Z Y	✓	✓				✓	
SDTV40/2 Z Y	✓	✓				✓	
SDTV30/2.5 Z	✓	✓				✓	
SDTV40/2.5 Z	✓	✓				✓	

POMPA TEKNİK ÖZELLİKLERİ

TİP	MOTOR						POMPA										
	KW	HP	V	Hz	A	d/d	ÇIKIŞ Q mm	H mm	KG	m ³ /h	5	15	20	30	40	55	
* SDTV30/2 Z Y	2.2	3	380	50	5	2850	2"	230	495	46	mss	23	11	14	-	-	-
* SDTV40/2 Z Y	3	4	380	50	6.4	2850	2"	230	495	50		27	23	19	-	-	-
* SDTV30/2.5 Z	2.2	3	380	50	5	2850	2½"	230	495	46		17	15	14	11	7	-
* SDTV40/2.5 Z	3	4	380	50	6.4	2850	2½"	230	495	50		20	19	18	15	12	4

*Opsiyonel olarak alıcı flanş ile çark AISI 430 imal edilebilmektedir.



SDTV30/2



TANIMI

Döküm gövdeli, trifaze, foseptik dalgıç pompalarıdır. 50 Hz ve 60 Hz frekanslarında imal edilmektedir.

KULLANIM ALANLARI

Bu tip pompalar, maksimum 21 m yüksekliğe kadar kanal ve çukurlardaki çamurlu suların, yağmur sel sularının boşaltılmasında, yüksek debili süs havuzlarında, yerleşim birimlerinde ve endüstriyel tesislerde kullanılmaktadır. SDTV serisi pompalar vortex çarklı olması sebebiyle 20 mm'ye kadar katı atık geçirgenliği ve bez, çuval parçası, lifli maddelerin tahliyesinde kullanılmaktadır.

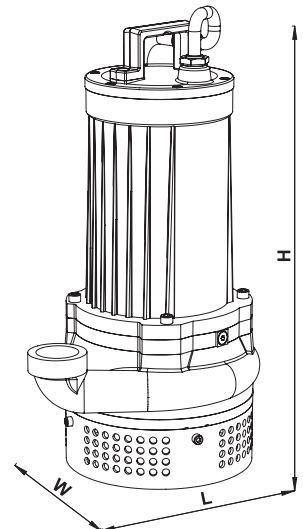
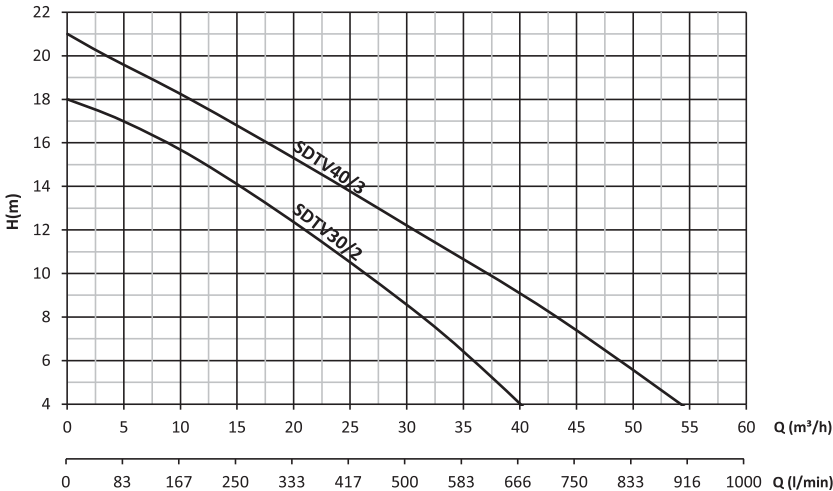
POMPA MALZEME ÖZELLİKLERİ

POMPA GÖVDESİ	GG25 DÖKÜM
ÇARK	GG25 DÖKÜM
MİL	AISI 304 INOX
SIVI BASMA SICAKLIĞI	0-30 °C
KORUMA SINIFI	IP 68
İZOLASYON	CLF
KABLO UZUNLUĞU	10 m
MEKANİK SALMASTRA	SİLİSYUM/SİLİSYUM

TİP	Pano	Açık Çark	Kapalı Çark	Bıçaklı	Paslanmaz (AISI 304 INOX)	Döküm Çark (GG25)	Noryl Çark
SDTV30/2	✓	✓				✓	
SDTV40/3	✓	✓				✓	

POMPA TEKNİK ÖZELLİKLERİ

TİP	MOTOR								POMPA									
	KW	HP	V	Hz	A	d/d	ÇIKIŞ	Hm	W mm	L mm	H mm	KGm ³ /h	15	25	35	50	60	
SDTV30/2	2.2	3	380	50	4.4	2900	2"	18	260	330	410	46	ms	14	10	7	-	-
SDTV40/3	3	4	380	50	6.7	2900	3"	21	260	330	410	47		17	13	11	6	2



SDTV50/2 - SDTV75/2



SDTV100/4



TANIMI

Döküm gövdeli, trifaze, foseptik dalgıç pompalarıdır. 50 Hz ve 60 Hz frekanslarında imal edilmektedir.

KULLANIM ALANLARI

Bu tip pompalar, maksimum 39 m yüksekliğe kadar kanal ve çukurlardaki çamurlu suların, yağmur sel sularının boşaltılmasında, yüksek debili süs havuzlarında, yerleşim birimlerinde ve endüstriyel tesislerde kullanılmaktadır. SDTV serisi pompalar vortex çarklı olması sebebiyle 10 mm'ye kadar katı atık geçirgenliği ve bez, çuval parçası, lifli maddelerin tahliyesinde kullanılmaktadır. SDTV100/4 tipi pompa vortex fanlı olması sebebi ile bez, çuval parçası ve 50 mm'ye kadar katı ve lifli maddelerin tahliyesinde tercih edilmektedir.

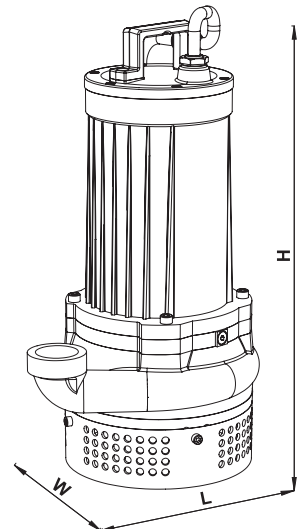
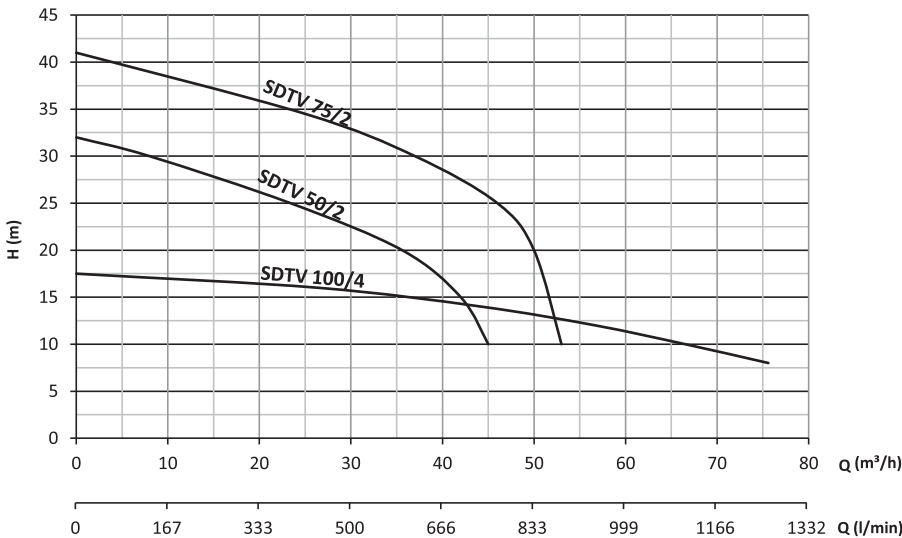
POMPA MALZEME ÖZELLİKLERİ

POMPA GÖVDESİ	GG25 DÖKÜM
ÇARK	GG25 DÖKÜM
MİL	AISI 304 INOX
SIVI BASMA SICAKLIĞI	0-30 °C
KORUMA SINIFI	IP 68
İZOLASYON	Cl.F
KABLO UZUNLUĞU	10 m
MEKANİK SALMASTRA	SİLİSYUM/SİLİSYUM

Tip	Pano	Açık Çark	Kapalı Çark	Bıçaklı	Paslanmaz (AISI 304 INOX)	Döküm Çark (GG25)	Noryl Çark
SDTV50/2	✓	✓				✓	
SDTV75/2	✓	✓				✓	
SDTV100/4	✓	✓				✓	

POMPA TEKNİK ÖZELLİKLERİ

TİP	MOTOR								POMPA									
	KW	HP	V	Hz	A	d/d	ÇIKIŞ	Hm	W mm	L mm	H mm	KGm ³ /h	15	25	35	50	60	
SDTV50/2	4	5.5	380	50	9.5	2900	2"	32	290	380	610	77.5	mss	27	24	20	-	-
SDTV75/2	5.5	7.5	380	50	12	2900	2"	42	290	380	610	81		37	34	31	20	-
SDTV100/4	7.5	10	380	50	14	2900	4"	17	290	525	661	91		16.5	15.5	15	13	11



SDT50/3Z



TANIMI

Döküm gövdeli, trifaze, gövde soğutmalı drenaj dalgiç pompalarıdır. 50 Hz ve 60 Hz frekanslarında imal edilmektedir. Gövde soğutması sayesinde uzun süreli çalışabilmektedir.

KULLANIM ALANLARI

Bu tip pompalar, maksimum 35 m yüksekliğe kadar kanal ve çukurlardaki çamurlu suların, yağmur sel sularının boşaltılmasında, yüksek debili hafriyat çukurlarında, yerleşim birimlerinin zemininde ve endüstriyel tesislerde kullanılmaktadır.

POMPA MALZEME ÖZELLİKLERİ

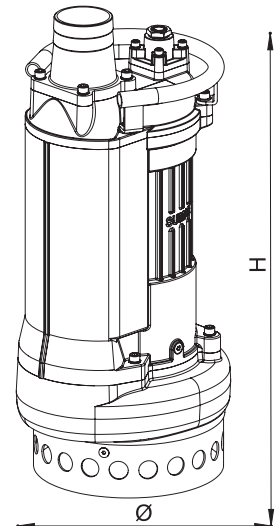
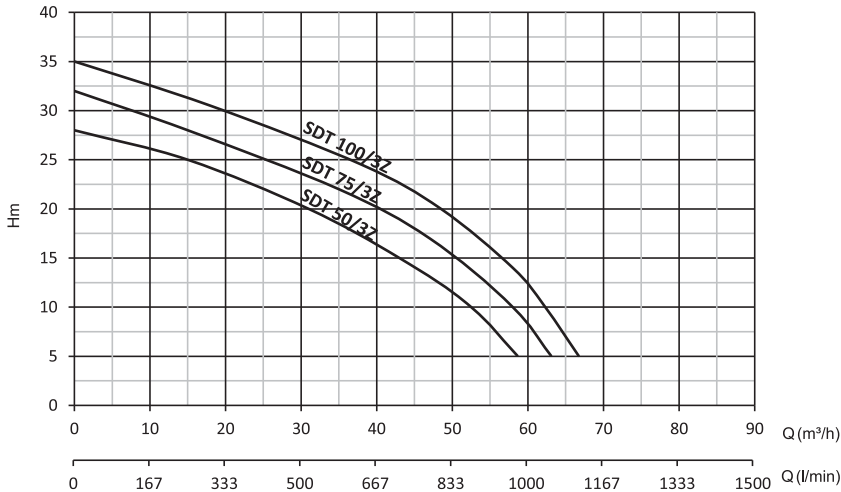
POMPA GÖVDESİ	GG25 DÖKÜM
ÇARK	GG25 DÖKÜM
MİL	AISI 304 INOX
SIVI BASMA SICAKLIĞI	0-30 °C
KORUMA SINIFI	IP 68
İZOLASYON	Cl.F
KABLO UZUNLUĞU	10 m
MEKANİK SALMASTRA	SİLİSYUM/SİLİSYUM

Tip	Pano	Açık Çark	Kapalı Çark	Bıçaklı	Paslanmaz (AISI 304 INOX)	Döküm Çark (GG25)	Noryl Çark
SDT50/3Z	✓	✓				✓	
SDT75/3Z	✓	✓				✓	
SDT100/3Z	✓	✓				✓	

POMPA TEKNİK ÖZELLİKLERİ

TİP	MOTOR						POMPA									
	KW	HP	V	Hz	A	d/d	ÇIKIŞ	Q mm	H mm	KG	m ³ /h	15	30	40	50	60
* SDT50/3Z	4	5.5	380	50	10	2900	3"	360	780	111.5	mss	25	20	16	11	4
* SDT75/3Z	5.5	7.5	380	50	12	2900	3"	360	780	121.5		27	23	20	15	8
* SDT100/3Z	7.5	10	380	50	14	2900	3"	360	780	122		32	30	23	19	12

* Opsiyonel olarak 4" çıkış rekorlu imal edilebilmektedir.



SDF15

Paslanmaz Çark



TANIMI

Monofaze elektrikli, otomatik taşınabilir, kirli sularda çalışan, flatörlü dalgıç pompalardır.

50 Hz ve 60 Hz frekanslarında imal edilmektedir.

KULLANIM ALANLARI

Bu tip pompalar, maksimum 12 m yüksekliğe kadar birikinti suların, 20 mm'yi geçmeyen, çok katı olmayan partikül ihtiba eden kanalizasyon sularının, endüstriyel ve evsel atıkların, yağmur sularının tahliyesinde; süs amaçlı küçük çaplı şelalelerde kullanılmaktadır.

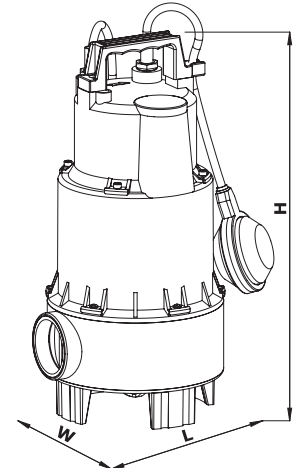
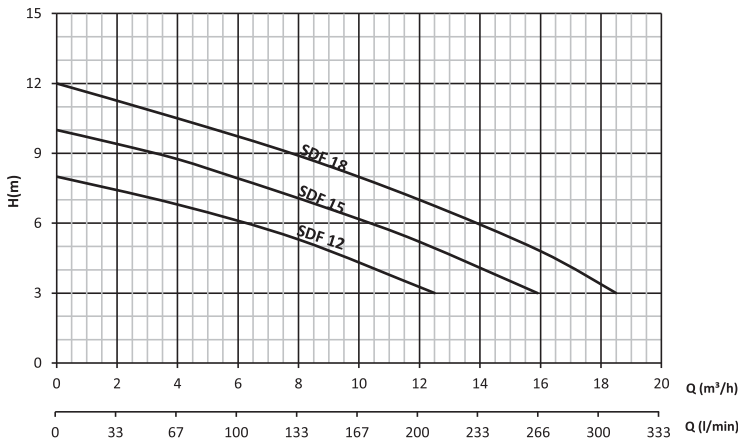
POMPA MALZEME ÖZELLİKLERİ

POMPA GÖVDESİ	PPH
ÇARK	AISI 304 INOX
MİL	AISI 304 INOX
SIVI BASMA SICAKLIĞI	0-30°C
KORUMA SINIFI	IP 68
İZOLASYON	CLF
KABLO UZUNLUĞU	10 m.
MEKANİK SALMASTRA	SİLİSYUM/SİLİSYUM

Tip	Pano	Açık Çark	Kapalı Çark	Bıçaklı	Paslanmaz (AISI 304 INOX)	Döküm Çark (GG25)	Noryl Çark	Termik Koruma
SDF12		✓			✓			✓
SDF15		✓			✓			✓
SDF18		✓			✓			✓

POMPA TEKNİK ÖZELLİKLERİ

TİP	MOTOR								POMPA										
	KW	HP	V	Hz	A	d/d	KAPASİTÖR uf	Vc	GİRİŞ ÇIKIŞ	W mm	L mm	H mm	KG	m ³ /h	3	6	9	11	16
SDF12	0.75	1	220	50	4.5	2900	25	450	2"	185	195	400	13.5	mss	7	6	5	4	-
SDF15	1.1	1.5	220	50	5.2	2900	25	450	2"	185	195	400	13.5		9	8	7	6	3
SDF18	1.35	1.8	220	50	6	2900	25	450	2"	185	195	400	13.5		10	9	8	7	5



SDF15/2



TANIMI

Monofaze elektrikli, otomatik taşınabilir, kirli sularda çalışan, flatörlü, komple paslanmaz dalgıç pompalardır. 50 Hz ve 60 Hz frekanslarında imal edilmektedir.

KULLANIM ALANLARI

Bu tip pompalar, maksimum 12 m yüksekliğe kadar birikinti suların, 20 mm'yi geçmeyen, çok katı olmayan partikül ihtiva eden kanalizasyon sularının, endüstriyel ve evsel atıkların, yağmur sularının tahliyesinde; süs amaçlı küçük çaplı şelalelerde kullanılmaktadır.

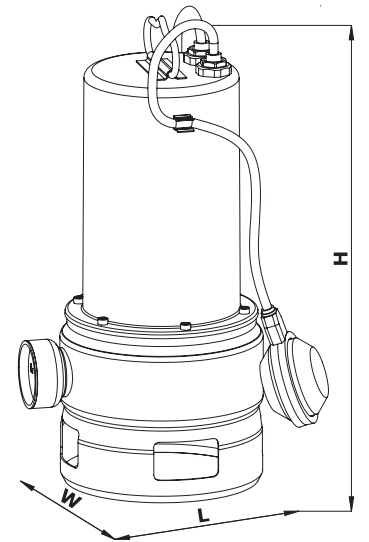
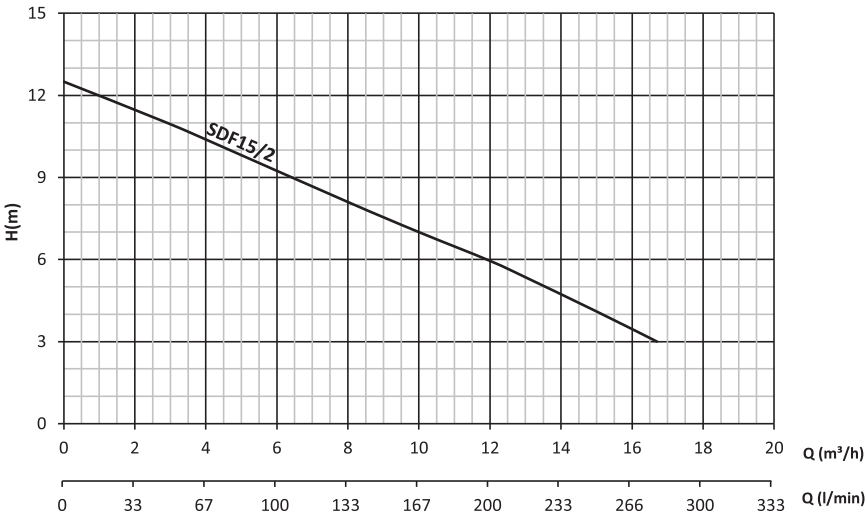
POMPA MALZEME ÖZELLİKLERİ

POMPA GÖVDESİ	AISI 304 INOX
ÇARK	AISI 304 INOX
MİL	AISI 304 INOX
SIVI BASMA SICAKLIĞI	0-30°C
KORUMA SINIFI	IP 68
İZOLASYON	Cl.F
KABLO UZUNLUĞU	10 m.
MEKANİK SALMASTRA	SİLİSYUM/SİLİSYUM

Tip	Pano	Açık Çark	Kapalı Çark	Bıçaklı	Paslanmaz (AISI 304 INOX)	Döküm Çark (GG25)	Noryl Çark
SDF15/2	✓	✓			✓		

POMPA TEKNİK ÖZELLİKLERİ

MOTOR								POMPA										
TİP	KW	HP	V	Hz	A	d/d	KAPASİTÖR uf Vc	GİRİŞ ÇIKIŞ	W mm	L mm	H mm	KG	m³/h	3	6	9	11	16
SDF15/2	1.1	1.5	220	50	6.5	2900	25 450	2"	185	215	395	16	ms	11	9	8	7	3.5



SDF18/2

TANIMI

Monofaze elektrikli, otomatik taşınabilir, kirli sularda çalışan, flatörlü dalgıç pompalardır.

50 Hz ve 60 Hz frekanslarında imal edilmektedir.

KULLANIM ALANLARI

Bu tip pompalar, maksimum 15 m yüksekliğe kadar birikinti su ve 20 mm'yi geçmeyen, çok katı olmayan partikül ihtiva eden kanalizasyon sularının, endüstriyel ve evsel atıkların, yağmur sularının tahliyesinde; süs amaçlı küçük çaplı şelalelerde kullanılmaktadır.

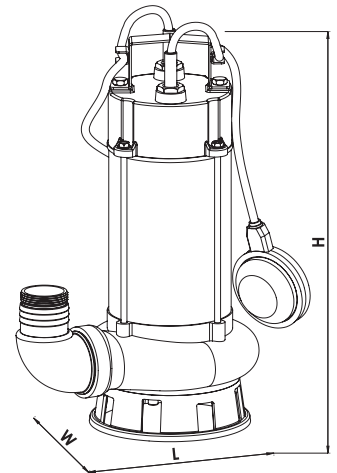
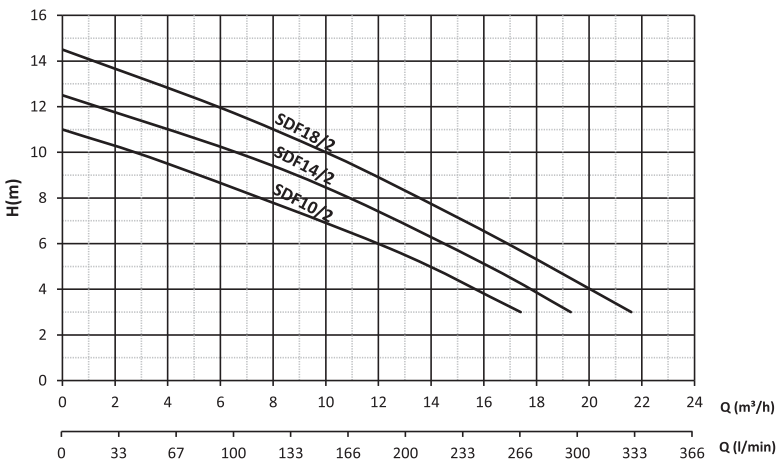
POMPA MALZEME ÖZELLİKLERİ

POMPA GÖVDESİ	AISI 304 INOX
ÇARK	GG25 DÖKÜM
MİL	AISI 304 INOX
SIVI BASMA SICAKLIĞI	0-30°C
KORUMA SINIFI	IP 68
İZOLASYON	Cl.F
KABLO UZUNLUĞU	10 m.
MEKANİK SALMASTRA	SİLİSYUM / SİLİSYUM

Tip	Pano	Açık Çark	Kapalı Çark	Bıçaklı	Paslanmaz (AISI 304 INOX)	Döküm Çark (GG25)	Noryl Çark
SDF10/2	✓	✓				✓	
SDF14/2	✓	✓				✓	
SDF18/2	✓	✓				✓	

POMPA TEKNİK ÖZELLİKLERİ

TİP	MOTOR							POMPA										
	KW	HP	V	Hz	A	d/d	KAPASİTÖR uf Vc	GİRİŞ ÇIKIŞ	W mm	L mm	H mm	KG m ³ /h	2	6	10	16	22	
SDF10/2	0.75	1	220	50	4.5	2900	25 450	2"	175	205	410	18	mss	10.5	8	7	4	-
SDF14/2	1.1	1.5	220	50	5.5	2900	25 450	2"	175	205	410	19		11.5	10.5	9	5	-
SDF18/2	1.35	1.8	220	50	6	2900	30 450	2"	175	205	410	19.5		13.5	12	10	7	2



SDF20/2 - SDF20/3



SDT20/2 - SDT20/3



TANIMI

Döküm gövdeli, monofaze, flatörlü fosseptik dalgıç pompalardır. 50 Hz ve 60 Hz frekanslarında imal edilmektedir.

KULLANIM ALANLARI

Bu tip pompalar, maksimum 17 m yüksekliğe kadar olan kanal ve çukurlardaki çamurlu suların, yağmur ve sel sularının boşaltılmasında, yerleşim birimlerinde ve endüstriyel tesislerde; 30 mm'ye kadar katı maddeler ve lifli partiküllerin tahliyesinde kullanılmaktadır.

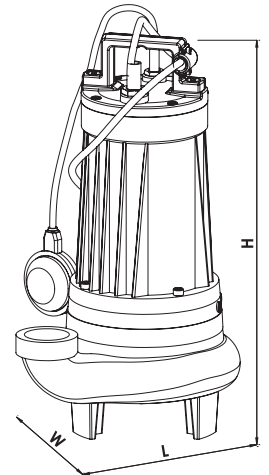
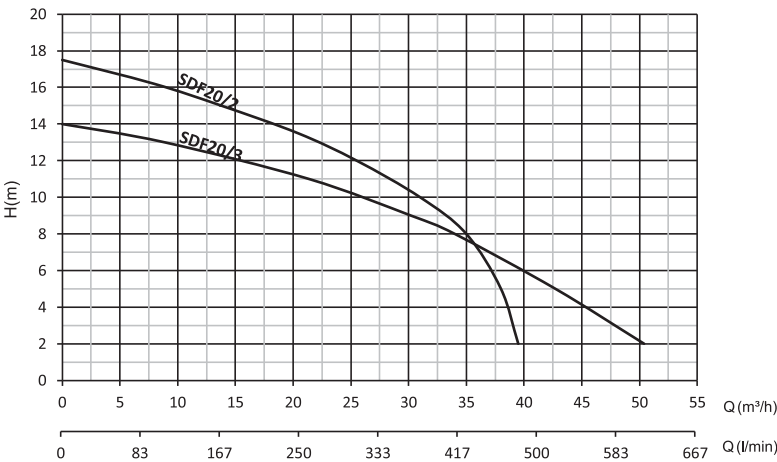
POMPA MALZEME ÖZELLİKLERİ

POMPA GÖVDESİ	GG25 DÖKÜM
ÇARK	GG25 DÖKÜM
MİL	AISI 304 INOX
SIVI BASMA SICAKLIĞI	0-30 °C
KORUMA SINIFI	IP 68
İZOLASYON	CI.F
KABLO UZUNLUĞU	10 m.
MEKANİK SALMASTRA	SİLİSYUM/SİLİSYUM

Tip	Pano	Açık Çark	Kapalı Çark	Bıçaklı	Paslanmaz (AISI 304 INOX)	Döküm Çark (GG25)	Noryl Çark
SDF20/2	✓		✓			✓	
SDF20/3	✓		✓			✓	

POMPA TEKNİK ÖZELLİKLERİ

TİP	MOTOR							POMPA												
	KW	HP	V	Hz	A	d/d	KAPASİTÖR	GİRİŞ	W	L	H	KG	m ³ /h	5	15	25	35	45		
SDF20/2	1.6	2.2	220	380	50	9.5/3.4	2900	50	450	2"	240	309	520	44.5	mss	17	15	12	8	-
SDT20/2																13.5	12	10	8	4
SDF20/3	1.6	2.2	220	380	50	10/3.4	2900	50	450	3"	250	350	530	45.5						
SDT20/3																				



SDT30/2



SDT40/3



TANIMI

Döküm gövdeli, trifaze, foseptik dalgıç pompalardır. 50 Hz ve 60 Hz frekanslarında imal edilmektedir.

KULLANIM ALANLARI

Bu tip pompalar, maksimum 21 m yüksekliğe kadar olan kanal ve çukurlardaki çamurlu suların, yağmur ve sel sularının boşaltılmasında, yerleşim birimlerinde ve endüstriyel tesislerde; 30 mm'ye kadar katı maddeler ve lifli partiküllerin tahliyesinde kullanılmaktadır.

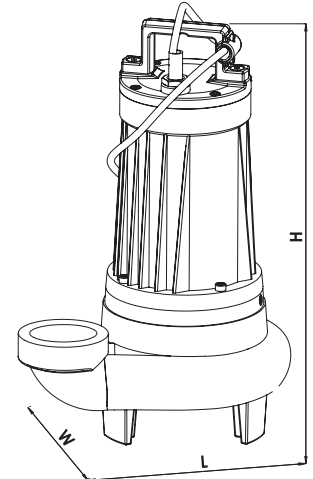
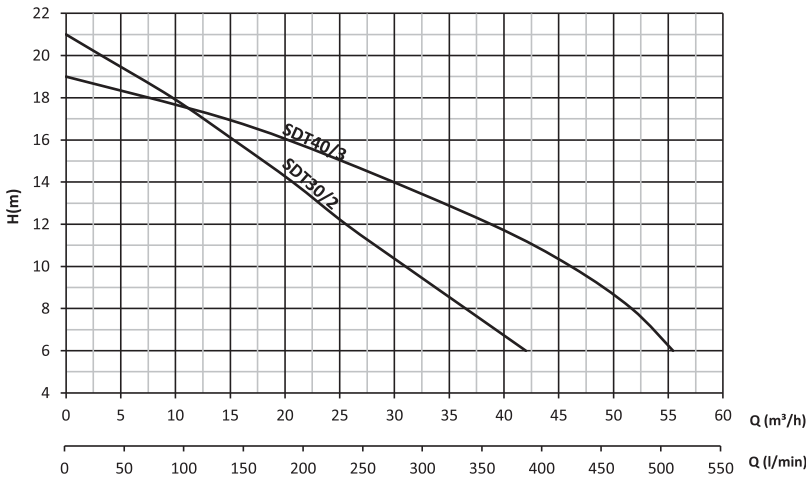
POMPA MALZEME ÖZELLİKLERİ

POMPA GÖVDESİ	GG25 DÖKÜM
ÇARK	GG25 DÖKÜM
MİL	AISI 304 INOX
SIVI BASMA SICAKLIĞI	0-30°C
KORUMA SINIFI	IP 68
İZOLASYON	CI.F
KABLO UZUNLUĞU	10 m.
MEKANİK SALMASTRA	SİLİSYUM / SİLİSYUM

Tip	Pano	Açık Çark	Kapalı Çark	Bıçaklı	Paslanmaz (AISI 304 INOX)	Döküm Çark (GG25)	Noryl Çark
SDT30/2	✓		✓			✓	
SDT40/3	✓		✓			✓	

POMPA TEKNİK ÖZELLİKLERİ

TİP	MOTOR						POMPA										
	KW	HP	V	Hz	A	d/d	ÇIKIŞ	W mm	L mm	H mm	KG	m ³ /h	10	20	30	40	50
SDT30/2	2.2	3	380	50	4	2900	2"	260	330	530	46.5	mss	18	14	10	7	-
SDT40/3	3	4	380	50	6.7	2900	3"	260	330	530	47.5		17.5	16	14	12	9



SDTK75/4



SDTK150/4



TANIMI

Döküm gövdeli, trifaze, foseptik dalgıç pompalardır. 50 Hz ve 60 Hz frekanslarında imal edilmektedir.

KULLANIM ALANLARI

Bu tip pompalar, maksimum 35m yüksekliğe kadar kanal ve çukurlardaki çamurlu suların, yağmur ve sel sularının boşaltılmasında, yüksek debili süs havuzlarında, yerleşim birimlerinde ve endüstriyel tesislerde, 30 mm'ye kadar katı maddeler ve lifli partiküllerin tahliyesinde kullanılmaktadır.

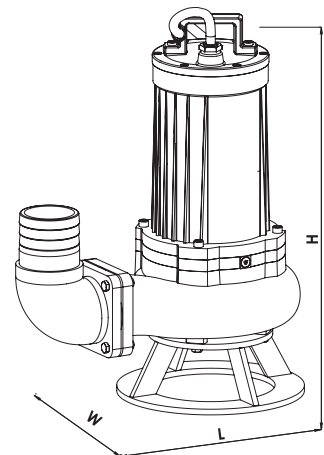
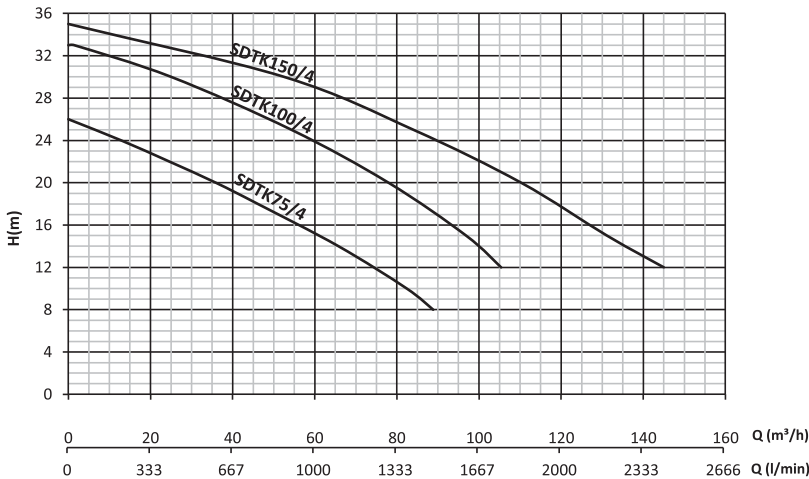
POMPA MALZEME ÖZELLİKLERİ

POMPA GÖVDESİ	GG25 DÖKÜM
ÇARK	GG25 DÖKÜM
MİL	AISI 304 INOX
SIVI BASMA SICAKLIĞI	0-30 °C
KORUMA SINIFI	IP 68
İZOLASYON	Cl.F
KABLO UZUNLUĞU	10 m.
MEKANİK SALMASTRA	SİLİSYUM / SILİSYUM

Tip	Pano	Açık Çark	Kapalı Çark	Bıçaklı	Paslanmaz (AISI 304 INOX)	Döküm Çark (GG25)	Noryl Çark
SDTK75/4	✓		✓			✓	
SDTK100/4	✓		✓			✓	
SDTK150/4	✓		✓			✓	

POMPA TEKNİK ÖZELLİKLERİ

TİP	MOTOR						POMPA											
	KW	HP	V	Hz	A	d/d	ÇIKIŞ	W mm	L mm	H mm	KG	m ³ /h	20	40	60	80	110	130
SDTK75/4	5.5	7.5	380	50	10	2900	4"	320	525	660	88.5	mss	23	19	15	10	4	-
SDTK100/4	7.5	10	380	50	13	2900	4"	320	525	660	92		30	27	24	19	10	-
SDTK150/4	11	15	380	50	20	2900	4"	365	630	695	139		33	31	29	26	20	15



SDTV75/4



TANIMI

Döküm gövdeli, trifaze, vortex çarklı 1450 d/d, foseptik dalgiç pompalarıdır. 50 Hz ve 60 Hz frekanslarında imal edilmektedir.

KULLANIM ALANLARI

Bu tip pompalar, maksimum 14 m yüksekliğe kadar kanal ve çukurlardaki çamurlu suların, yağmur sel sularının boşaltılmasında, yüksek debili süs havuzlarında, yerleşim birimlerinde ve endüstriyel tesislerde kullanılmaktadır. SDTV serisi pompalar vortex çarklı olması sebebiyle 50 mm'ye kadar katı atık geçirgenliği ve bez, çuval parçası, lifli maddelerin tahliyesinde kullanılmaktadır.

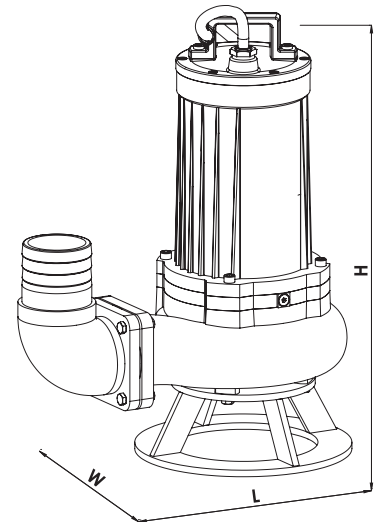
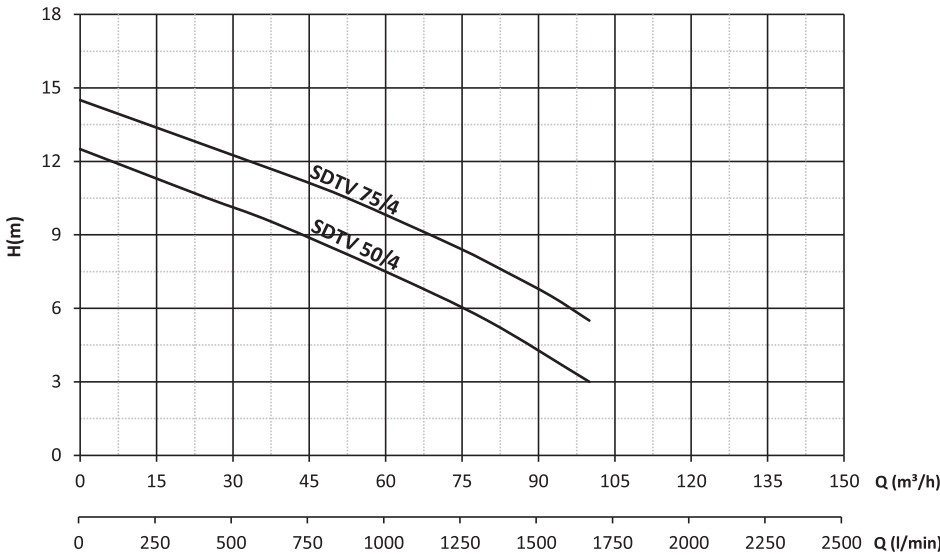
POMPA MALZEME ÖZELLİKLERİ

POMPA GÖVDESİ	GG 25 DÖKÜM
ÇARK	GG 25 DÖKÜM
MİL	AISI 304 INOX
SIVI BASMA SICAKLIĞI	0-30 °C
KORUMA SINIFI	IP 68
İZOLASYON	CI.F
KABLO UZUNLUĞU	10 m
MEKANİK SALMASTRA	SİLİSYUM/SİLİSYUM

Tip	Pano	Açık Çark	Kapalı Çark	Bıçaklı	Paslanmaz (AISI 304 INOX)	Döküm Çark (GG25)	Noryl Çark
SDTV50/4	✓	✓				✓	
SDTV75/4	✓	✓				✓	

POMPA TEKNİK ÖZELLİKLERİ

MOTOR							POMPA										
TİP	KW	HP	V	Hz	A	d/d	ÇIKIŞ	W mm	L mm	H mm	KG	m ³ /h	15	30	60	80	100
SDTV50/4	4	5.5	380	50	9	1450	4"	320	525	660	91	mss	11	10	7.5	5	3
SDTV75/4	5.5	7.5	380	50	12	1450	4"	320	525	660	96		13.5	12.5	10	7.5	5



SDTB50/4



TANIMI

Döküm gövdeli, trifaze 1450 d/d foseptik dalgıç pompalardır. 50 Hz ve 60 Hz frekanslarında imal edilmektedir.

KULLANIM ALANLARI

Bu tip pompalar, sürekli çalışmaya uygun olarak tasarlanmış olup, maksimum 16m yüksekliğe kadar arıtma tesislerinde, kanal ve çukurlardaki çamurlu suların, yağmur ve sel sularının boşaltılmasında, yüksek debili süs havuzlarında, yerleşim birimlerinde, ve endüstriyel tesislerde, 30 mm'ye kadar katı maddeler ve lifli partiküllerin tahliyesinde kullanılmaktadır.

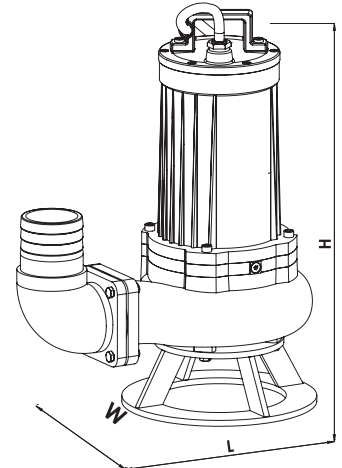
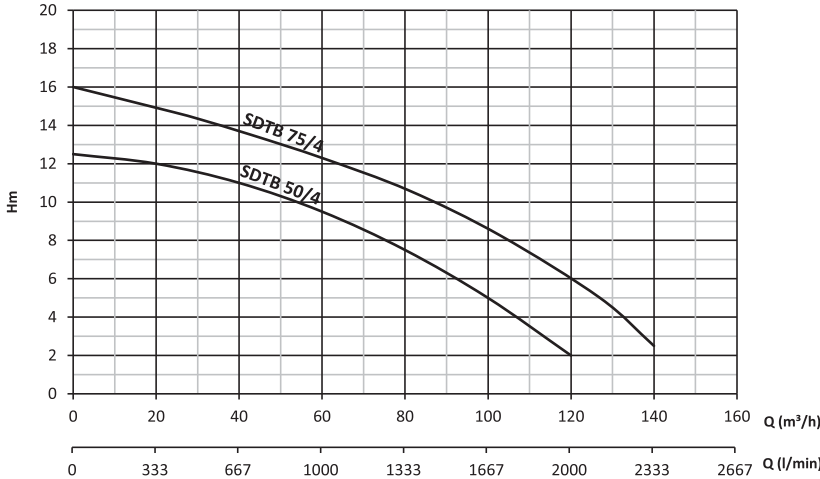
POMPA MALZEME ÖZELLİKLERİ

POMPA GÖVDESİ	GG25 DÖKÜM
ÇARK	GG25 DÖKÜM
MİL	AISI 304 INOX
SIVI BASMA SICAKLIĞI	0-30 °C
KORUMA SINIFI	IP 68
İZOLASYON	CLF
KABLO UZUNLUĞU	10 m.
MEKANİK SALMASTRA	SİLİSYUM / SILICON

Tip	Pano	Açık Çark	Kapalı Çark	Bıçaklı	Paslanmaz (AISI 304 INOX)	Döküm Çark (GG25)	Noryl Çark
SDTB50/4	✓		✓			✓	
SDTB75/4	✓		✓			✓	

POMPA TEKNİK ÖZELLİKLERİ

TİP	MOTOR						POMPA											
	KW	HP	V	Hz	A	d/d	ÇIKIŞ	W mm	L mm	H mm	KG	m ³ /h	20	40	60	80	110	130
SDTB50/4	4	5.5	380	50	9	1450	4"	320	525	660	93	m ³ s	12	11	9.5	7.5	3.5	-
SDTB75/4	5.5	7.5	380	50	12	1450	4"	320	525	660	94		14.5	13	11.5	10	7	4



SDTK300/6



TANIMI

Döküm gövdeli, trifaze 1450 d/d foseptik dalgıç pompalardır. 50 Hz ve 60 Hz frekanslarında imal edilmektedir.

KULLANIM ALANLARI

Bu tip pompalar, maksimum 30 m yüksekliğe kadar kanal, çukur, hafriyat suyu ve sel sularının boşaltılmasında, 50 mm'ye kadar katı atık ve lifli partiküllerin tahliyesinde, arıtma tesislerinde ve endüstriyel tesislerde 1450 d/d olmasından dolayı ağır foseptiklerde kullanıma uygundur.

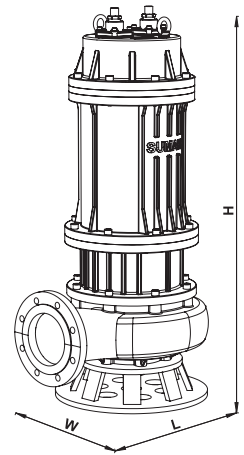
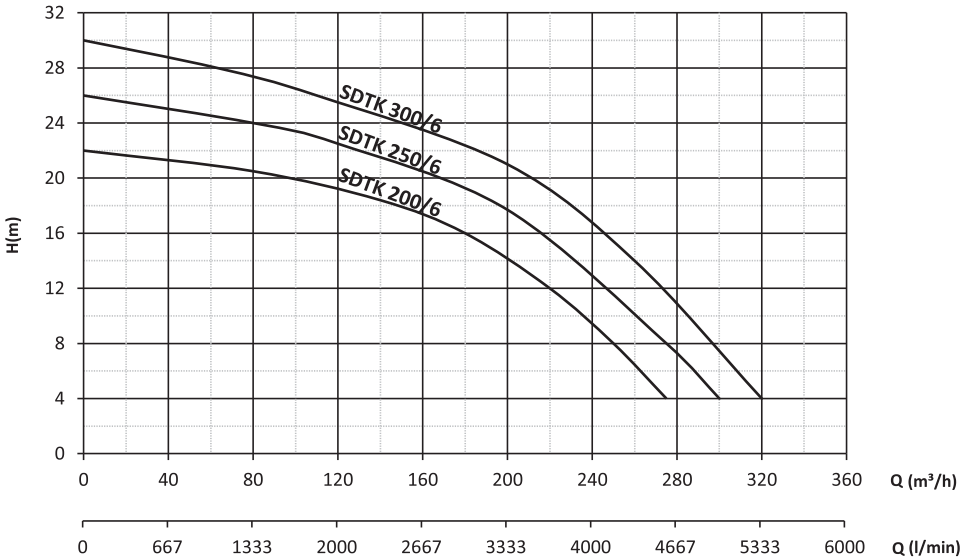
POMPA MALZEME ÖZELLİKLERİ

POMPA GÖVDESİ	GG25 DÖKÜM
ÇARK	GG25 DÖKÜM
MİL	AISI 420
SIVI BASMA SICAKLIĞI	0-30°C
KORUMA SINIFI	IP 68
İZOLASYON	CI.F
KABLO UZUNLUĞU	10 m.
MEKANİK SALMASTRA	SİLİSYUM/SİLİSYUM

Tip	Pano	Açık Çark	Kapalı Çark	Bıçaklı	Paslanmaz (AISI 304 INOX)	Döküm Çark (GG25)	Noryl Çark
SDTK200/6			✓			✓	
SDTK250/6			✓			✓	
SDTK300/6			✓			✓	

POMPA TEKNİK ÖZELLİKLERİ

TİP	MOTOR						POMPA										
	KW	HP	V	Hz	A	d/d	ÇIKIŞ	W mm	L mm	H mm	KGm ³ /h	40	100	200	250	300	
SDTK200/6	15	20	380	50	30	1450	6"	465	568	1137	310	mss	21	20	14	9	-
SDTK250/6	18.5	25	380	50	32	1450	6"	465	568	1137	344		25	23	17	12	4
SDTK300/6	22	30	380	50	43	1450	6"	465	568	1137	365		29	27	21	16	8



SDT75/3 C



TANIMI

Döküm gövdeli, trifaze, karıştırıcı, gömlek soğutmalı, 1450 d/d, panolu, termistör korumalı çamur suyu pompalarıdır.

KULLANIM ALANLARI

Bu tip pompalar, pompa şaftına monte edilen karıştırıcı sayesinde sıvı yoğunluğunu azaltarak tahliye edilmesine olanak sağlayan sistem ile su tahliyesinde, yoğun foseptiklerde, tünel çalışmalarında, kumsal alanlarda, mermer ve maden ocaklarında, inşaat hafriyatlarında $1.5/kgm^3 - 2.5/kgm^3$ yoğunluk kadar olan suların tahliyesinde kullanılır.

POMPA MALZEME ÖZELLİKLERİ

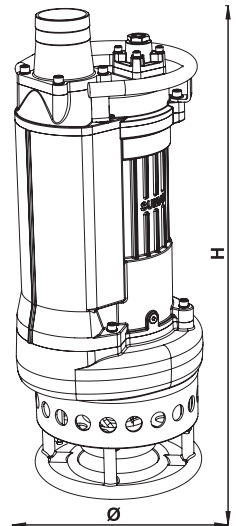
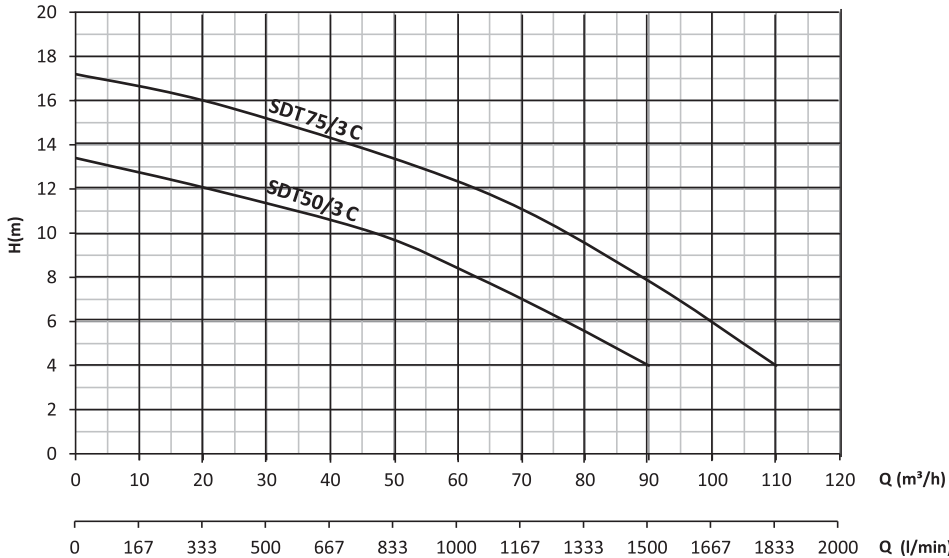
POMPA GÖVDESİ	GG25 DÖKÜM
ÇARK	PASLANMAZ ÇELİK
KARIŞTIRICI	PASLANMAZ ÇELİK
MİL	AISI 420
SIVI BASMA SICAKLIĞI	0-30°C
KORUMA SINIFI	IP 68
İZOLASYON	Cl.F
KABLO UZUNLUĞU	10 m.
MEKANİK SALMASTRA	SİLİSYUM/SİLİSYUM

Tip	Pano	Açık Çark	Kapalı Çark	Karıştırıcı	Paslanmaz (AISI 304 INOX)	Döküm Çark (GG25)	Noryl Çark
SDT50/3 C	✓	✓		✓	✓		
SDT75/3 C	✓	✓		✓	✓		

POMPA TEKNİK ÖZELLİKLERİ

TİP	MOTOR						POMPA									
	KW	HP	V	Hz	A	d/d	ÇIKIŞ	Q mm	H mm	KG	m ³ /h	20	40	60	80	100
* SDT50/3 C	4	5.5	380	50	9.5	1450	3"	360	880	130.5	mss	12	10.5	8.5	5.5	-
* SDT75/3 C	5.5	7.5	380	50	12	1450	3"	360	880	137.5		16	14.5	12.5	9.5	6

* Opsiyonel olarak 4" rekorlu imal edilebilmektedir.



SBRM15/2



TANIMI

(SBRM15/2-SBRM18/2) Paslanmaz gövdeli, monofaze elektrikli, bıçaklı, pano gerektirmeyen, kurulumu kolay, otomatik, foseptik dalgıç pompalardır. (SBRT20/2-SBRT30/2-SBRT40/2) Döküm gövdeli, trifaze elektrikli, bıçaklı, foseptik dalgıç pompalardır. 50 Hz ve 60 Hz frekanslarında imal edilmektedir.

KULLANIM ALANLARI

Bu tip pompalar, maksimum 28 m yüksekliğe kadar, bünyelerindeki bıçak sayesinde su içerisinde lifli ve çok katı olmayan partikülleri parçalayarak sorunsuz tahliye edilebilen; paslanmaz gövdesi sayesinde endüstride, otellerde, inşaat sektöründe ve yerleşim alanlarının kanalizasyon sistemlerinde, arıtma tesislerinde rahatlıkla kullanılmaktadır.

POMPA MALZEME ÖZELLİKLERİ

POMPA GÖVDESİ	(AISI 304 INOX (SBRM) - GG25 DÖKÜM (SBRT)
ÇARK	GG25 DÖKÜM
MİL	AISI 304 INOX
SIVI BASMA SICAKLIĞI	0-30°C
KORUMA SINIFI	IP 68
İZOLASYON	CLF
KABLO UZUNLUĞU	10 m.
BIÇAK	AISI-420 INOX
MEKANİK SALMASTRA	SİLİSYUM/SİLİSYUM

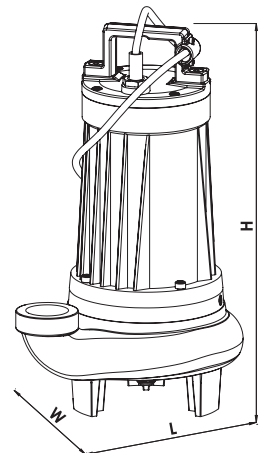
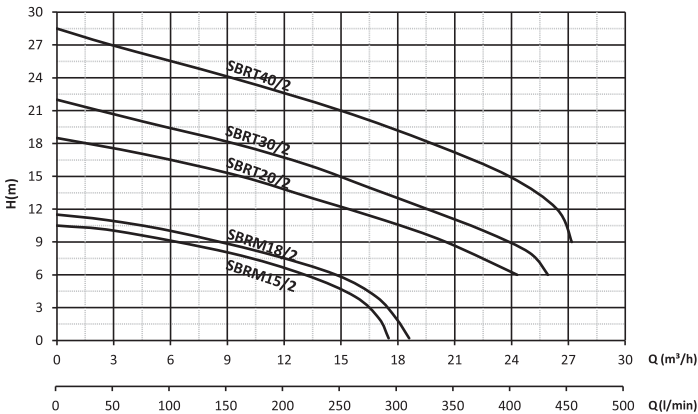
SBRT20/2



Tip	Pano	Açık Çark	Kapalı Çark	Biçaklı	Paslanmaz (AISI 304 INOX)	Döküm Çark (GG25)	Noryl Çark
SBRM15/2	✓	✓		✓		✓	
SBRM18/2	✓	✓		✓		✓	
SBRT20/2	✓	✓		✓		✓	
SBRT30/2	✓	✓		✓		✓	
SBRT40/2	✓	✓		✓		✓	

POMPA TEKNİK ÖZELLİKLERİ

TİP	MOTOR							POMPA										
	KW	HP	V	Hz	A	d/d	KAPASİTÖR uf Vc	ÇIKIŞ	W mm	L mm	H mm	KG	m ³ /h	6	9	12	18	24
SBRM15/2	1.1	1.5	220	50	5.8	2900	30 450	2"	200	280	380	22.5	mss	9	8	7	-	-
SBRM18/2	1.35	1.8	220	50	6.3	2900	30 450	2"	200	280	380	23		10	9	8	2	-
SBRT20/2	1.6	2.2	380	50	3.4	2900	- -	2"	240	309	465	42.5		16	15	14	11	6
SBRT30/2	2.2	3	380	50	5	2900	- -	2"	240	309	465	44.5		19	18	17	13	9
SBRT40/2	3	4	380	50	7.4	2900	- -	2"	240	309	465	46.5		25	24	22	19	15



SBRM18/2-P



TANIMI

(SBRM Serisi) Paslanmaz gövdeli, monofaze elektrikli, bıçaklı, pano gerektirmeyen, kurulumu kolay, otomatik, foseptik dalgıç pompalarıdır.

(SBRT Serisi) Döküm gövdeli, trifaze elektrikli, bıçaklı, foseptik dalgıç pompalarıdır. 50 Hz ve 60 Hz frekanslarında imal edilmektedir.

KULLANIM ALANLARI

Bu tip pompalar, maksimum 46 m yüksekliğe kadar, bünyelerindeki bıçak sayesinde su içerisinde lifli ve çok katı olmayan partikülleri parçalayarak sorunsuz tahliye edilebilen; paslanmaz gövdesi sayesinde endüstride, otellerde, inşaat sektöründe ve yerleşim alanlarının kanalizasyon sistemlerinde, arıtma tesislerinde rahatlıkla kullanılmaktadır.

POMPA MALZEME ÖZELLİKLERİ

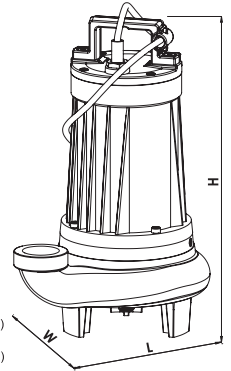
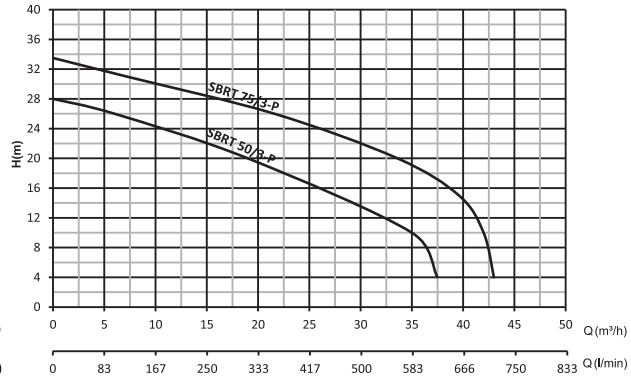
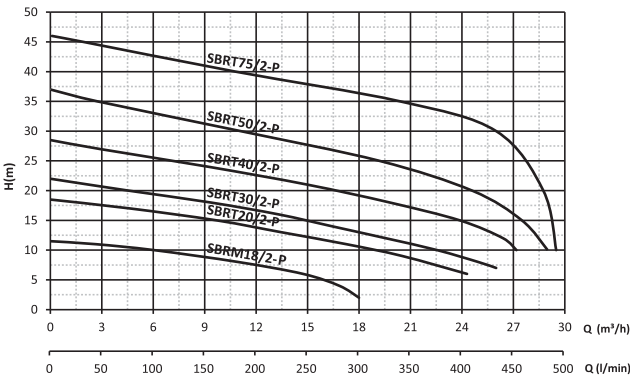
POMPA GÖVDESİ	AISI 304 INOX (SBRM/P) - GG25 DÖKÜM (SBRT/P)
ÇARK	GG25 DÖKÜM
MİL	AISI 304 INOX
SIVI BASMA SICAKLIĞI	0-30 °C
KORUMA SINIFI	IP 68
İZOLASYON	CLF
KABLO UZUNLUĞU	10 m
BIÇAK	AISI- 420 INOX
MEKANİK SALMASTRA	SİLİSYUM/SİLİSYUM

Tip	Pano	Açık Çark	Kapalı Çark	Biçaklı	Paslanmaz (AISI 304 INOX)	Döküm Çark (GG25)	Noryl Çark
SBRM18/2-P	✓	✓		✓		✓	
SBRT20/2-P	✓	✓		✓		✓	
SBRT30/2-P	✓	✓		✓		✓	
SBRT40/2-P	✓	✓		✓		✓	
SBRT50/2-P	✓	✓		✓		✓	
SBRT75/2-P	✓	✓		✓		✓	
SBRT50/3-P	✓	✓		✓		✓	
SBRT75/3-P	✓	✓		✓		✓	

POMPA TEKNİK ÖZELLİKLERİ

TİP	MOTOR								POMPA											
	KW	HP	V	Hz	A	d/d	Hm	KAPASİTÖR uf Vc	ÇIKIŞ	W mm	L mm	H mm	KGm ³ /h	6	9	12	18	24		
SBRM18/2-P	1.35	1.8	220	50	6.4	2900	11.5	30	450	2"	200	280	430	18.7	mss	10	9	8	3	-
SBRT20/2-P	1.6	2.2	380	50	3.4	2900	19	-	-	2"	200	309	520	34		16	15	14	11	6
SBRT30/2-P	2.2	3	380	50	5	2900	22	-	-	2"	240	309	520	37		19	18	17	13	9
SBRT40/2-P	3	4	380	50	7.4	2900	28	-	-	2"	240	309	520	40		25	24	22	19	15
SBRT50/2-P	4	5.5	380	50	9.5	2900	37	-	-	2"	290	380	610	74		33	31	29	26	21
SBRT75/2-P	5.5	7.5	380	50	12	2900	4	-	-	2"	290	380	610	79		42	41	39	36	32

TİP	MOTOR							POMPA										
	KW	HP	V	Hz	A	d/d	Hm	ÇIKIŞ	W mm	L mm	H mm	KGm ³ /h	10	18	26	35	40	
SBRT50/3-P	4	5.5	380	50	9.5	2900	28	3"	315	435	604	77	mss	24	20	16	10	-
SBRT75/3-P	5.5	7.5	380	50	12	2900	33	3"	315	435	604	81		30	27	24	17	14



SMAC-1800 A

Yeni Ürün



SMAC-2200 B



TANIMI

Termoplastik tanklı foseptik dalgıç pompa sistemleri, şehir şebeke kanalizasyon hattından daha düşük kotta olan yerlerdeki foseptik atık suların depolanması ve depolanan suların parçalayıcı bıçaklı dalgıç pompalarla şehir kanalizasyon şebekesine aktarılması için geliştirilen uzun ömürlü, koku yapmayan, izolasyonlu ve montaj kolaylığı sağlayan bir sistemdir.

KULLANIM ALANLARI

Bu sistemler, binalarda ana kottan daha düşük seviyede kalan alanlarda meydana gelen foseptik ve atık suların şehir kanalizasyon şebekesine aktarılmasını sağlayan; drenaj suyu çukurlarında, benzin istasyonlarında, araç yıkama servislerinde, kapalı garajlarda, tekne ve marinalardaki pis suyu depolamada, kazan ve makina dairelerinde, kamu kuruluşlarında, okullarda, üniversitelerde, kampüslerde, hastanelerde, belediyelerde, toplu konutlarda, fabrikalarda, otellerde, şantiyelerde, tatil beldelerinde, personel konaklama konteynerlerinde, market depolarında, sonradan yapılan wc, lavabo, duş ve yemekhanelerde kullanıma uygun foseptik dalgıç pompa sistemidir.

SİSTEM MALZEME ÖZELLİKLERİ

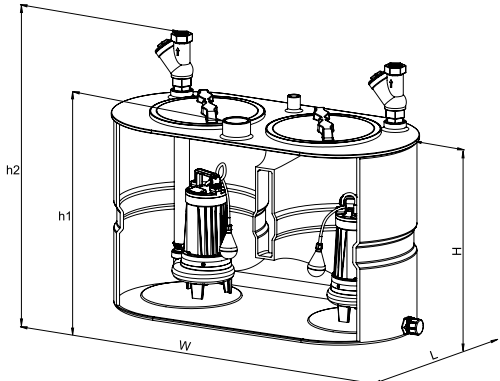
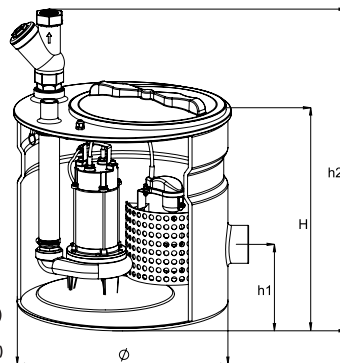
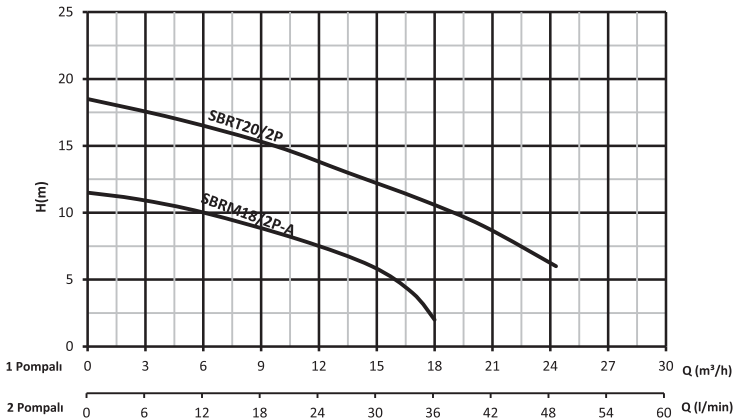
SİSTEM GÖVDESİ	TERMOPLASTİK
POMPA GÖVDESİ	GG25
POMPA ÇARKI	GG25
POMPA MİLİ	INOX 340
POMPA SIVI BASMA SICAKLIĞI	0-30°C
POMPA KORUMA SINIFI	IP 68
POMPA İZOLASYON	Cl.F
POMPA MEKANİK SALMASTRA	SİLİSYUM/SİLİSYUM

POMPA TEKNİK ÖZELLİKLERİ

TİP	Hacim Lt	Pompa	V	mss	m ³ /h	Hacim Ölçüleri			Giriş h1	Çıkış h2	Giriş Ø	Çıkış Ø	KG
						Ø	H						
* SMAC-1800 A	150	SBRM18/2P A	220	6/9	15/9	540	650	180	840	110	50	50	36
* SMAC-2200 A	200	SBRT20/2 P	380	6/9	24/18	540	850	625	1038	110	50	50	59

TİP	Hacim Lt	Pompa	V	mss	m ³ /h	Hacim Ölçüleri			Giriş h1	Çıkış h2	Giriş Ø	Çıkış Ø	KG
						W	L	H					
* SMAC-2200 B	500	2x SBRT20/2 P	380	6/9	48/36	1280	540	850	845	1038	110	2x50	123

* Termoplastik tanklı foseptik dalgıç pompalar farklı tip ve ölçülerde üretilebilmektedir.



SDF6A



SDF13A



SDF18/2Y-A



TANIMI

Monofaze elektrikli, kurulumu kolay, otomatik çalışan, asansör flatörlü dalgiç pompalardır. 50Hz ve 60 Hz frekanslarında imal edilmektedir.

KULLANIM ALANLARI

Bu tip pompalar, asansör flatörü sayesinde dar drenaj çukurlarda (minimum 45*45 cm), asansör çukurlarında, maksimum 20 m yüksekliğe kadar olan şelale, bodrum, süs havuzu, bina, drenaj çukuru ve birikinti sularda kullanılmakta olup, 6mm'yi geçmeyen partikülleri sorunsuz tahliye etmekte kullanılmaktadır.

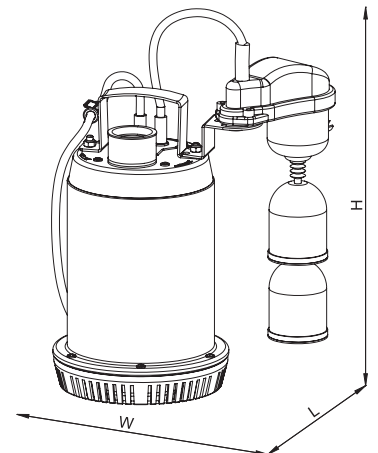
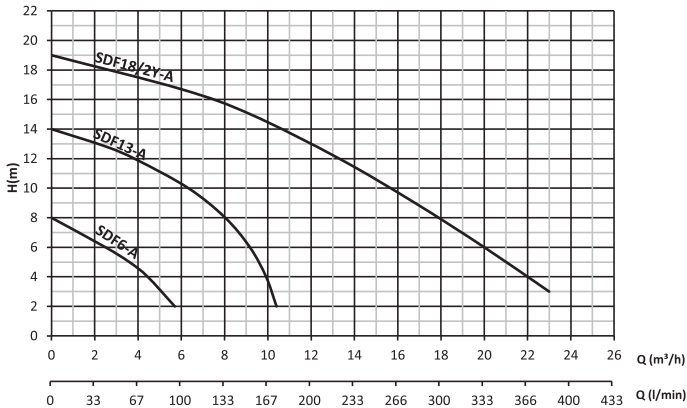
POMPA MALZEME ÖZELLİKLERİ

POMPA GÖVDESİ	INOX(SDF6S-SDF18/2Y-A) PPH(SDF13A)
ÇARK	NORYL(SDF6A-SDF13A) GG25 DÖKÜM(SDF18/2Y-A)
MİL	AISI 304 INOX
SIVI BASMA SICAKLIĞI	0-30°C
KORUMA SINIFI	IP 68
İZOLASYON	Cl.F
KABLO UZUNLUĞU	10 m
MEKANİK SALMASTRA	SİLİSYUM / SİLİSYUM

Tip	Pano	Açık Çark	Kapalı Çark	Bıçaklı	Paslanmaz (AISI 304 INOX)	Döküm Çark (GG25)	Noryl Çark	Termik Koruma
SDF6A		✓					✓	
SDF13A		✓					✓	✓
SDF18/2Y-A	✓	✓				✓		

POMPA TEKNİK ÖZELLİKLERİ

MOTOR										POMPA									
TİP	KW	HP	V	Hz	A	d/d	KAPASİTÖR uf	Vc	ÇIKIŞ mm	W mm	L mm	H mm	KG	m ³ /h	1	2.5	3.5	4.5	5
SDF6A	0.37	0.5	220	50	2.2	2900	10	450	1 ^{1/4}	290	170	365	6.5	mss	7	6	5	4	3
TİP	KW	V	Hz	A	d/d	KAPASİTÖR uf	Vc	ÇIKIŞ mm	W mm	L mm	H mm	KG	m ³ /h	1	3	5	7	10	
SDF13A	1	220	50	4.4	2900	25	450	1 ^{1/4}	270	185	390	13.5	mss	13.5	12.5	11	9	4	
TİP	KW	HP	V	Hz	A	d/d	KAPASİTÖR uf	Vc	ÇIKIŞ mm	W mm	L mm	H mm	KG	m ³ /h	3	8	12	16	20
SDF18/2Y-A	1.35	1.8	220	50	6.5	2900	30	450	2"	335	215	460	21.7	mss	18	16	13	10	6



SDF14/2-A



TANIMI

Monofaze elektrikli, kurulumu kolay, otomatik çalışan, asansör flatörlü dalgıç pompalardır. 50Hz ve 60 Hz frekanslarında imal edilmektedir.

KULLANIM ALANLARI

(SDF14/2-A – SDF18/2-A) Bu tip pompalar, asansör flatörü sayesinde dar drenaj ve foseptik çukurlarında (minimum 45*45 cm), asansör çukurlarında, maksimum 15m yüksekliğe kadar birikinti su ve 20 mm geçmeyen çok katı olmayan partikül ihtiva eden kanalizasyon sularında kullanıma uygundur. (SBRM18/2P-A) Bu tip pompalar, asansör flatörü sayesinde foseptik çukurlarında (minimum 45*45 cm) maksimum 11 m yüksekliğe kadar bünyelerindeki bıçak sayesinde su içerisinde lifli ve çok katı olmayan partikülleri parçalayarak sorunsuz tahliye edebilen; paslanmaz gövdesi sayesinde endüstride, otellerde, inşaat sektöründe, ve yerleşim alanlarının kanalizasyon sistemlerinde, arıtma tesislerinde kullanıma uygundur.

POMPA MALZEME ÖZELLİKLERİ

POMPA GÖVDESİ	AISI 304 INOX
ÇARK	GG25 DÖKÜM
MİL	AISI 304 INOX
SIVI BASMA SICAKLIĞI	0-30°C
KORUMA SINIFI	IP 68
İZOLASYON	Cl.F
KABLO UZUNLUĞU	10 m
BIÇAK	AISI-420 INOX(SBRM18/2P-A)
MEKANİK SALMASTRA	SİLİSYUM / SİLİSYUM

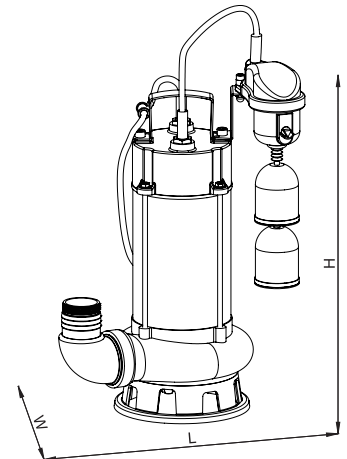
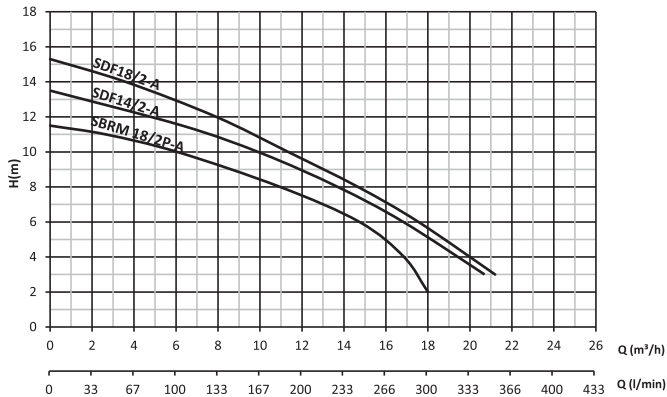
SBRM18/2P-A



Tip	Pano	Açık Çark	Kapalı Çark	Biçaklı	Paslanmaz (AISI 304 INOX)	Döküm Çark (GG25)	Noryl Çark
SDF14/2-A	✓	✓				✓	
SDF18/2-A	✓	✓				✓	
SBRM18/2P-A	✓	✓		✓		✓	

POMPA TEKNİK ÖZELLİKLERİ

MOTOR										POMPA										
TİP	KW	HP	V	Hz	A	d/d	KAPASİTÖR		ÇIKIŞ	W	L	H	KG	m ³ /h	2	6	10	16	22	
							uf	Vc	mm	mm	mm	mm								
SDF14/2-A	1.1	1.5	220	50	5.5	2900	25	450	2"	175	340	450	19	mss	11.5	10.5	9	5	-	
SDF18/2-A	1.35	1.8	220	50	6	2900	30	450	2"	175	320	460	20		13.5	12	10	7	2	
TİP	KW	HP	V	Hz	A	d/d	Hm	KAPASİTÖR		ÇIKIŞ	W	L	H	KG	m ³ /h	6	9	12	18	24
SBRM18/2P-A	1.35	1.8	220	50	6.4	2900	11.5	30	450	2"	215	330	460	23.5	mss	10	9	8	3	-



SDF5/2



TANIMI

Monofaze elektrikli, flatörlü, otomatik çalışan, taşınabilir, temiz su dalgıç pompalardır.

50 Hz ve 60 Hz frekanslarında imal edilmektedir.

KULLANIM ALANLARI

Bu tip pompalar, maksimum 32 m yüksekliğe kadar temiz su temininde, süs amaçlı küçük çaplı şelalelerde ve yağmur sularının tahliyesinde kullanılmaktadır.

POMPA MALZEME ÖZELLİKLERİ

POMPA GÖVDESİ	PPH (SDF5/2) INOX (SDF15/1)
ÇARK	NORLY
MİL	AISI 304 INOX
SIVI BASMA SICAKLIĞI	0-30°C
KORUMA SINIFI	IP 68
İZOLASYON	Cl.F
KABLO UZUNLUĞU	SDF5/2: 20 m. SDF15/1: 10 m.
MEKANİK SALMASTRA	SİLİSYUM/SİLİSYUM

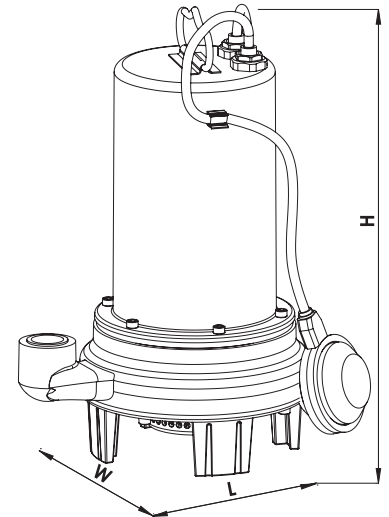
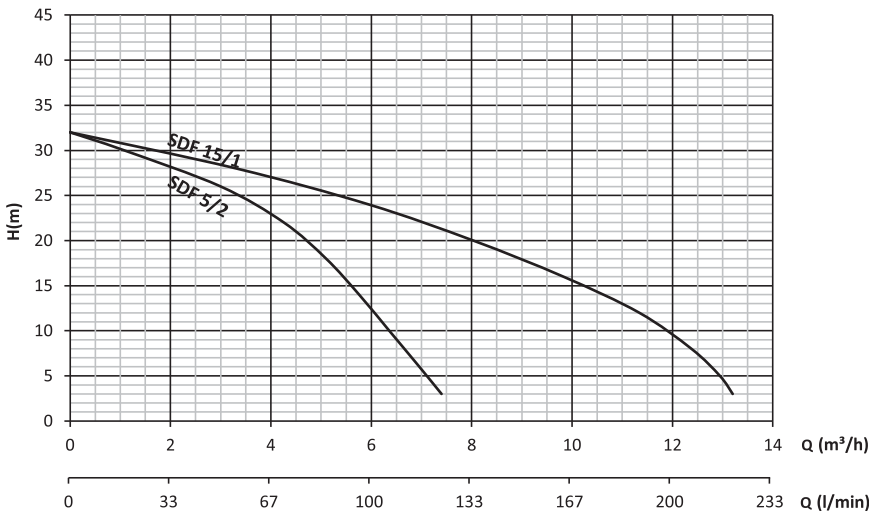
Tip	Pano	Açık Çark	Kapalı Çark	Bıçaklı	Paslanmaz (AISI 304 INOX)	Döküm Çark (GG25)	Noryl Çark	Termik Koruma
SDF5/2			✓				✓	✓
SDF15/1	✓		✓				✓	

SDF15/1



POMPA TEKNİK ÖZELLİKLERİ

TİP	MOTOR								POMPA										
	KW	HP	V	Hz	A	d/d	KAPASİTÖR uf Vc		ÇIKIŞ	W mm	L mm	H mm	KG	m ³ /h	1	3	5	7	10
SDF5/2	0.75	1	220	50	4.2	2900	25	450	1 ^{1/4}	-	185	248	15	mss	30	25	18	6	-
SDF15/1	1.1	1.5	220	50	6.8	2900	25	450	1"	200	280	326	21		31	28	25	22	15



SDF12/3



TANIMI

Paslanmaz gövdeli, 2" çıkışlı, yüksek irtifa, monofaze, elektrik panosu gerektirmeyen, flatörlü, otomatik çalışan, portatif taşınabilir temiz su dalgıç pompalarıdır.

50 Hz ve 60 Hz frekanslarında imal edilmektedir.

KULLANIM ALANLARI

Bu tip pompalar maksimum 33 m yüksekliğe kadar temiz su temininde, evsel su ihtiyaçlarında, keson kuyulardan su temininde, su baskınlarında temiz su tahliyesinde, süs havuzlarında, küçük çaplı şelalelerde kullanıma uygundur. Bağ bahçe sulama amaçlı kullanılır.

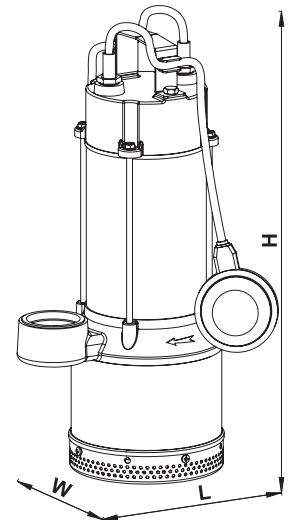
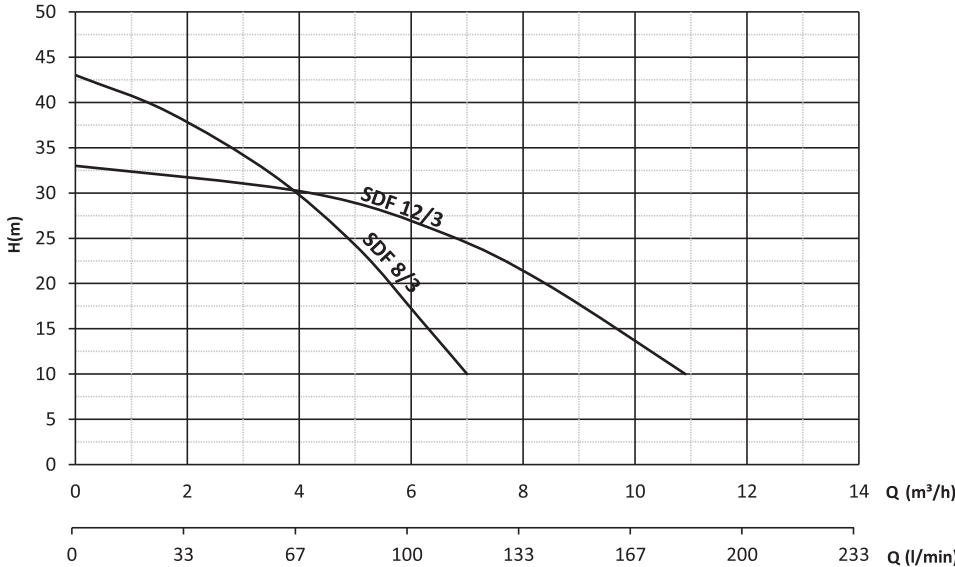
POMPA MALZEME ÖZELLİKLERİ

POMPA GÖVDESİ	AISI 304 INOX
ÇARK	NORLY
MİL	AISI 304 INOX
SIVI BASMA SICAKLIĞI	0-30°C
KORUMA SINIFI	IP 68
İZOLASYON	CLF
KABLO UZUNLUĞU	20 m
MEKANİK SALMASTRA	SERAMİK/KARBON

TİP	Pano	Açık Çark	Kapalı Çark	Bıçaklı	Paslanmaz (AISI 304 INOX)	Döküm Çark (GG25)	Noryl
SDF8/3	✓		✓				✓
SDF12/3	✓		✓				✓

POMPA TEKNİK ÖZELLİKLERİ

TİP	MOTOR						POMPA										
	KW/HP	V	Hz	A	d/d	KAPASİTÖR uf Vc	ÇIKIŞ	W mm	L mm	H mm	KG	m ³ /h	2	4	6	8	10
SDF8/3	1.35/1.8	220	50	6.8	2900	30/450	2"	170	240	470	20.5	mss	38	30	17	-	-
SDF12/3	1.35/1.8	220	50	6.8	2900	30/450	2"	240	170	470	20.5		32	30	27	21	14



SDF25/2



SDT25/2



TANIMI

Monofaze elektrikli, kurulumu kolay, pratik kullanıma uygun temiz su dalgıç pompalarıdır.

50 Hz ve 60 Hz frekanslarında imal edilmektedir.

KULLANIM ALANLARI

Bu tip pompalar, maksimum 29 m yüksekliğe kadar, temiz su temininde, partikülsüz endüstriyel ve evsel atıkların, drenaj ve yağmur sularının tahliyesinde, yüksek debili süs havuzlarında kullanılmaktadır.

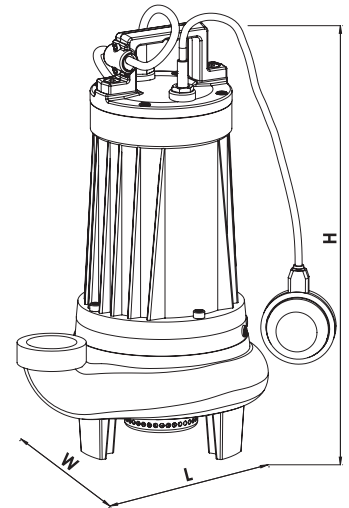
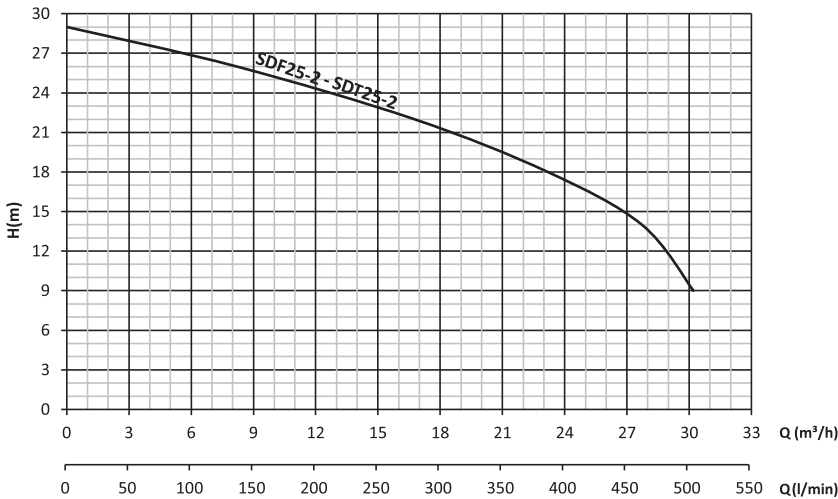
POMPA MALZEME ÖZELLİKLERİ

POMPA GÖVDESİ	GG25 DÖKÜM
ÇARK	GG25 DÖKÜM
MİL	AISI 304 INOX
SIVI BASMA SICAKLIĞI	0-30 °C
KORUMA SINIFI	IP 68
İZOLASYON	CI.F
KABLO UZUNLUĞU	10 m
MEKANİK SALMASTRA	SİLİSYUM/SİLİSYUM

TİP	Pano	Açık Çark	Kapalı Çark	Bıçaklı	Paslanmaz (AISI 304 INOX)	Döküm Çark (GG25)	Noryl Çark
SDF25/2	✓		✓			✓	
SDT25/2	✓		✓			✓	

POMPA TEKNİK ÖZELLİKLERİ

TİP	MOTOR								POMPA									
	KW	HP	V	Hz	A	d/d	KAPASİTÖR uf	Vc	ÇIKIŞ	W mm	L mm	H mm	KGm ³ /h	6	12	18	24	
SDF25/2	2.2	3	220	50	13.5	2900	50	450	2"	240	309	500	43.5	miss	27	24	21	17
SDT25/2	2.2	3	380	50	4.8	2900	-	-	2"	240	309	500	43.5		27	24	21	17



Bronz Çark
Bronz Pompa
Gövdesi

4SDM100



TANIMI

4" sondaj ve keson kuyularda kullanılan, elektrik panosu gerektirmeyen, pratik kullanıma uygun, monofaze dalgıç pompalardır. 50 Hz ve 60 Hz frekanslarında imal edilmektedir.

KULLANIM ALANLARI

Bu tip pompalar, maksimum 80 m yüksekliğe kadar sondaj ve kuyulardan basınçlı temiz su temininde, villa ve yazlıklarda hidrofor amaçlı kullanılmaktadır.

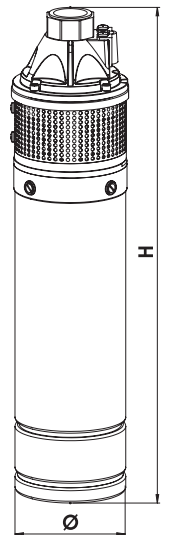
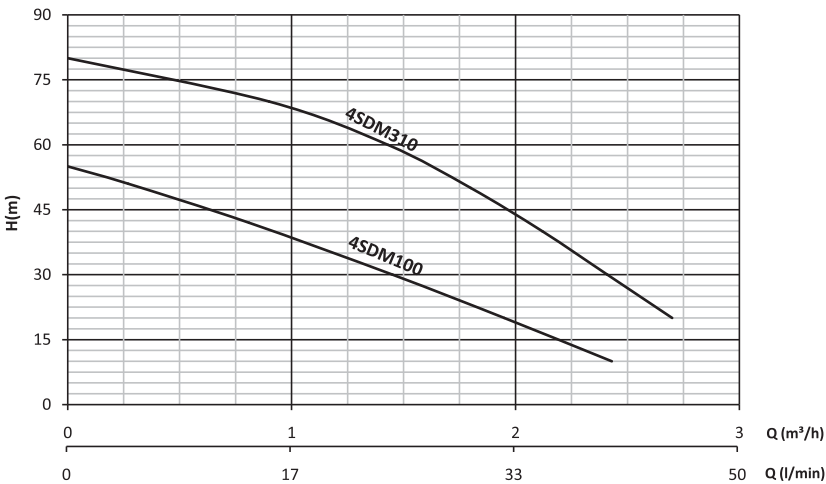
POMPA MALZEME ÖZELLİKLERİ

POMPA GÖVDESİ	AISI 304 INOX
ÇARK	BRONZ (4SDM100) - POLİKARBON (4SDM310)
MİL	AISI 304 INOX
SIVI BASMA SICAKLIĞI	0-30 °C
KORUMA SINIFI	IP 68
İZOLASYON	CLF
KABLO UZUNLUĞU	30 m
MEKANİK SALMASTRA	SERAMİK/KARBON

POMPA TEKNİK ÖZELLİKLERİ

TİP	MOTOR								POMPA								
	KW	HP	V	Hz	A	d/d	KAPASİTÖR uf	Vc	ÇIKIŞ mm	Ø mm	H mm	KG	m ³ /h	0.5	1	1.5	2
4SDM100	0.75	1	220	50	5.8	2900	25	450	1"	97	465	13	mss	46	38	28	17
4SDM310	0.75	1	220	50	5.2	2900	25	450	1 1/4"	97	484	16		74	69	58	43

4SDM310



5SDF7



TANIMI

5" çok kademeli, keson kuyularda kullanılan, elektrik panosu gerektirmeyen flatörlü, pratik kullanıma uygun dalgıç pompalarıdır. 50 Hz ve 60 Hz frekanslarında imal edilmektedir.

KULLANIM ALANLARI

Bu tip pompalar. Maksimum 56 m yüksekliğe kadar sondaj ve keson kuyulardan basınçlı temiz su temininde, fışkiyeli havuz sistemlerinde, amatör fışkiyeli çim sulama sistemlerinde, villa ve yazlıklarda hidrofor amaçlı kullanıma uygun pompalarıdır.

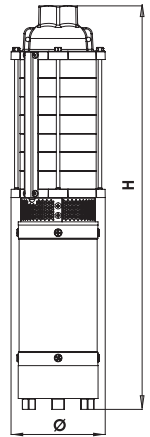
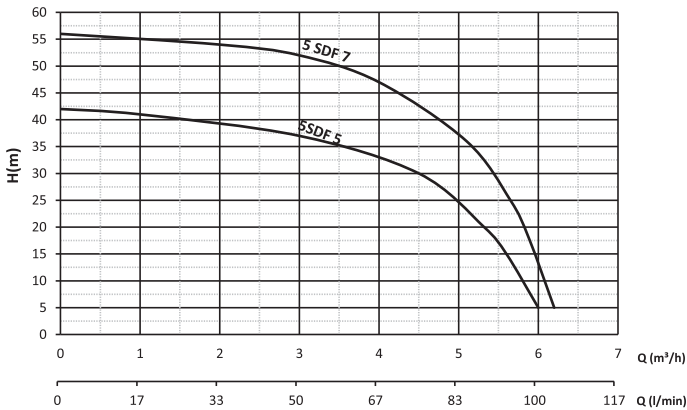
POMPA MALZEME ÖZELLİKLERİ

POMPA GÖVDESİ	AISI 304 INOX
ÇARK	NORYL
MİL	AISI 420
SIVI BASMA SICAKLIĞI	0-30 °C
KORUMA SINIFI	IP 68
İZOLASYON	Cl.F
KABLO UZUNLUĞU	30 m
MEKANİK SALMASTRA	SERAMİK/KARBON

TİP	Pano	Açık Çark	Kapalı Çark	Bıçaklı	Paslanmaz (AISI 304 INOX)	Döküm Çark (GG25)	Noryl
5SDF5	✓		✓				✓
5SDF7	✓		✓				✓
5SDT5	✓		✓				✓
5SDT7	✓		✓				✓

POMPA TEKNİK ÖZELLİKLERİ

TİP	MOTOR							POMPA												
	KW	HP	V	Hz	A	d/d	KAPASİTÖR	ÇIKIŞ	Ø	H	KG	m ³ /h	1	2	3	4	5.5			
			MONO	TRİ	MONO	TRİ	uf	Vc	mm	mm		m ³ /h								
5SD5	0.75	1	220		50	5.3	-	2900	25	450	1 ^{1/4}		150	575	24.5	41	40	37	33	20
5SDF5	0.75	1	220	-	50	5.3	-	2900	25	450	1 ^{1/4}		150	575	24.5	41	40	37	33	20
5SDT5	0.75	1	-	380	50	-	2.6	2900	-	-	1 ^{1/4}		150	656	24.5	41	40	37	33	20
5SD7	1.1	1.5	220		50	6.3	-	2900	30	450	1 ^{1/4}		150	635	25.5	55	54	52	47	30
5SDF7	1.1	1.5	220	-	50	6.3	-	2900	30	450	1 ^{1/4}		150	635	25.5	55	54	52	47	30
5SDT7	1.1	1.5	-	380	50	-	2.8	2900	-	-	1 ^{1/4}		150	635	25.5	55	54	52	47	30



Kentinden
Çekiyaltı
Mül Yataklamalı

5SDF9



TANIMI

5" çok kademeli, keson kuyularda kullanılan, elektrik panosu gerektirmeyen flatörlü, pratik kullanıma uygun dalgıç pompalardır. 50 Hz ve 60 Hz frekanslarında imal edilmektedir.

KULLANIM ALANLARI

Bu tip pompalar. Maksimum 72 m yüksekliğe kadar sondaj ve keson kuyulardan basınçlı temiz su temininde, fiskeyeli havuz sistemlerinde, villa ve yazlıklarda hidrofor amaçlı kullanıma uygun pompalardır.

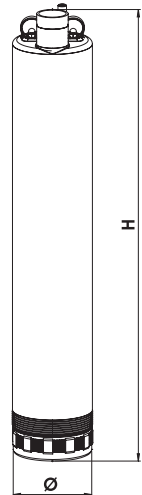
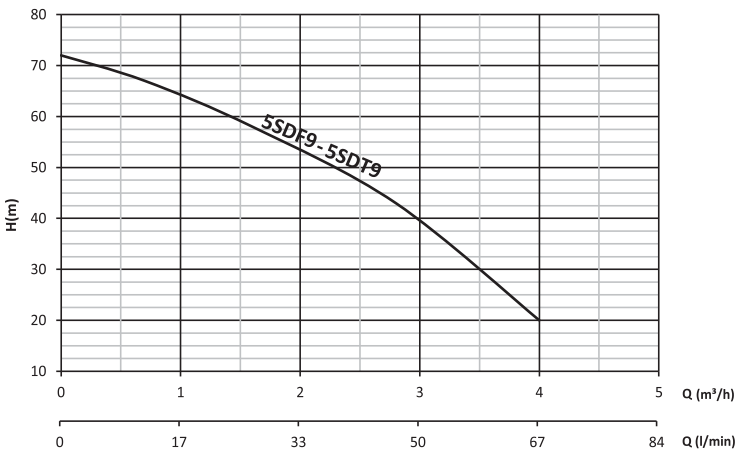
POMPA MALZEME ÖZELLİKLERİ

POMPA GÖVDESİ	AISI 304 INOX
ÇARK	NORLY
MİL	AISI 304 INOX
SIVI BASMA SICAKLIĞI	0-30°C
KORUMA SINIFI	IP 68
İZOLASYON	Cl.F
KABLO UZUNLUĞU	30 m.
MEKANİK SALMASTRA	SERAMİK KARBON

TİP	Pano	Açık Çark	Kapalı Çark	Bıçaklı	Paslanmaz (AISI 304 INOX)	Döküm Çark (GG25)	Noryl
5SDF9	✓		✓				✓
5SDT9	✓		✓				✓

POMPA TEKNİK ÖZELLİKLERİ

TİP	MOTOR							POMPA									
	KW	HP	V	Hz	A	d/d	KAPASİTÖR uf Vc	ÇIKIŞ	Ø mm	H mm	KG	m ³ /h	1	2	3	4	4.5
5SD9	1.1	1.5	220	50	8.3	2900	30 450	1 ^{1/4}	114	645	18	mss	63	53	39	20	-
5SDF9	1.1	1.5	220	50	8.3	2900	30 450	1 ^{1/4}	114	645	18		63	53	39	20	-
5SDT9	1.1	1.5	380	50	2.7	2900	- -	1 ^{1/4}	114	645	17.5		63	53	39	20	-



4SDM100 SLR

Yeni Ürün



TANIMI

Güneş panellerinden elde edilen DC enerjiyi jel akülerde depolayarak invertör sayesinde 220 V AC enerjiye dönüştürüp paslanmaz dalgıç pompaları çalıştıran her türlü su ihtiyacını karşılamak amaçlı kurulan sistemlerdir.

KULLANIM ALANLARI

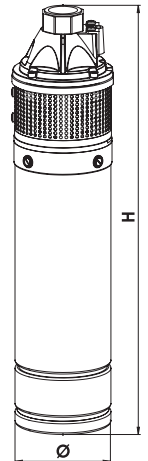
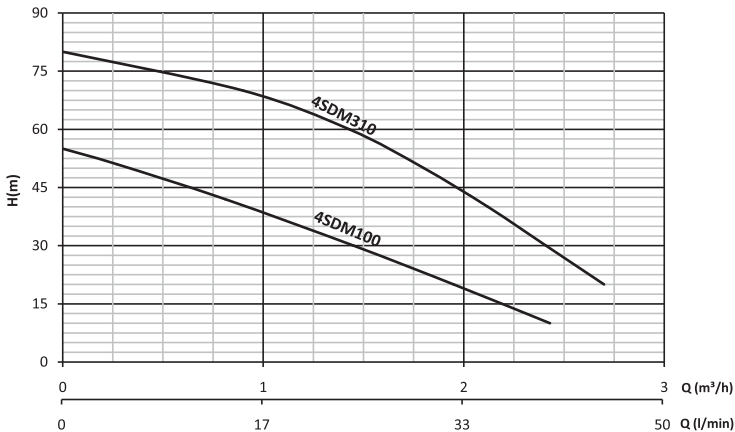
Enerji hattından uzak mesafede kalan veya elektrik enerjisi olmayan yerlerdeki köy evleri, kırsal alanlardaki evler için su temini, çiftlikler, besi çiftlikleri, yayla evleri, içme suyu ihtiyacı, tarımsal sulama, mahsul sulama, tarla, bahçe, kuyu vb. alanlardaki temiz su kullanım ihtiyacının karşılanması için tasarlanmıştır. Güneş olmayan zamanlarda enerji depolanan jel aküler sayesinde sistem su ihtiyacını karşılamaya devam etmektedir.

POMPA MALZEME ÖZELLİKLERİ

POMPA GÖVDESİ	AISI 304 INOX
ÇARK	BRONZ (4SDM100 - POLİKARBON (4SDM310))
MİL	AISI 304 INOX
SIVI BASMA SICAKLIĞI	0 - 30 °C
KORUMA SINIFI	IP 68
İZOLASYON	CI.F
KABLO UZUNLUĞU	30 m
MEKANİK SALMASTRA	SERAMİK / KARBON

POMPA TEKNİK ÖZELLİKLERİ

TİP	Panel	Akü	Invertör	Pompa KW	H max	Q max	Çıkış	KG
4SDM100 SLR	Polikristal 260 Watt 1660x990 mm 4x18,5 Kg	12 V 20 A Jel Akü 4x7 Kg	Giriş 24 V DC Çıkış 220 V 1~ 1500 Watt 5 Kg	0.75	55 mss	2,5 m ³ /h	1"	13
	4 Adet Panel	4 Adet Akü	1 Adet Invertör	1 Adet 4SDM100 SLR Pompa				
TİP	Panel	Akü	Invertör	Pompa KW	H max	Q max	Çıkış	KG
4SDM310 SLR	Polikristal 260 Watt 1660x990 mm 4x18,5 Kg	12 V 20 A Jel Akü 4x7 Kg	Giriş 24 V DC Çıkış 220 V 1~ 1500 Watt 5 Kg	0.75	80 mss	3 m ³ /h	1 1/4"	16
	4 Adet Panel	4 Adet Akü	1 Adet Invertör	1 Adet 4SDM310 SLR Pompa				



4SM10



TANIMI

4" derin kuyu dalgıç pompa motorlardır.
50 Hz ve 60 Hz frekanslarında imal edilmektedir.

KULLANIM ALANLARI

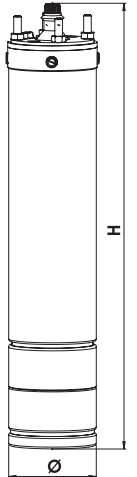
Bu tip motorlar yağ soğutmalı, tekrar sarılabılır özelliktedir. Dalgıç pompalara akuple edildiğinde, dere akarsu, kuyu, sondaj kuyusu ve temiz su temininde; ayrıca fıskiye havuz sistemlerinde basınçlı su temininde kullanılmaktadır.

POMPA MALZEME ÖZELLİKLERİ

POMPA GÖVDESİ	AISI 304 INOX
MİL	AISI 304 INOX
SIVI BASMA SICAKLIĞI	0-30°C
KORUMA SINIFI	IP 68
İZOLASYON	Cl.F
MEKANİK SALMASTRA	SERAMİK/KARBON

POMPA TEKNİK ÖZELLİKLERİ

MOTOR													
TİP	KW	HP	V		Hz	A		d/d	KAPASİTÖR		Ø mm	H mm	KG
			SINGLE	THREE		SINGLE	THREE		uf	Vc			
4SM10 - 4SMT10	0.75	1	220	380	50	5.4	2.4	2900	25	450	95	430	9.5
4SM15 - 4SMT15	1.1	1.5	220	380	50	8.3	3.3	2900	35	450	95	430	11.5
4SM20 - 4SMT20	1.5	2	220	380	50	10.5	4.5	2900	45	450	95	460	12
4SMT30	2	3	-	380	50	-	5.8	2900	-	-	95	540	15



4SD312

2 mm
Pompa
Gövdesi



TANIMI

4" derin kuyu dalgıç pompalarıdır.
50 Hz ve 60 Hz frekanslarında imal edilmektedir.

KULLANIM ALANLARI

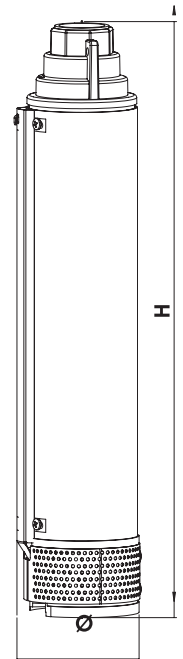
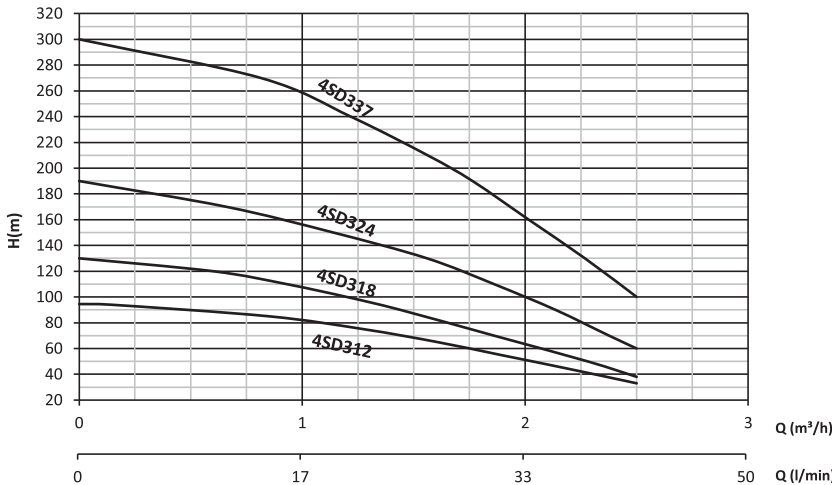
Bu tip pompalar, derin kuyu ve sondaj kuyularından temiz su temininde, ayrıca fiskiyeli havuz sistemlerinde, araç yıkama ve benzin istasyonlarında basınçlı su temini için kullanılmaktadır.

POMPA MALZEME ÖZELLİKLERİ

POMPA GÖVDESİ	AISI 304 INOX
ÇARK	POLİKARBON
MİL	AISI 304 INOX
SIVI BASMA SICAKLIĞI	0-30°C

POMPA TEKNİK ÖZELLİKLERİ

MOTOR			POMPA										
TİP	KW	HP	KAD. SAYISI	ÇIKIŞ	Ø mm	H mm	KG	m ³ /h	0.5	1	1.5	2	2.5
4SD312	0.75	1	12	1 ^{1/4}	95	450	5	mss	85	80	70	50	25
4SD318	1.1	1.5	18	1 ^{1/4}	95	580	6		120	110	90	65	40
4SD324	1.5	2	24	1 ^{1/4}	95	742	7.5		175	145	130	100	60
4SD337	2	3	37	1 ^{1/4}	95	1030	10.5		280	260	210	160	100



4SD608

2 mm
Pompa
Gövdesi



TANIMI

4" derin kuyu dalgıç pompalarıdır.
50 Hz ve 60 Hz frekanslarında imal edilmektedir.

KULLANIM ALANLARI

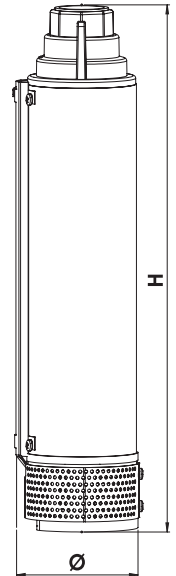
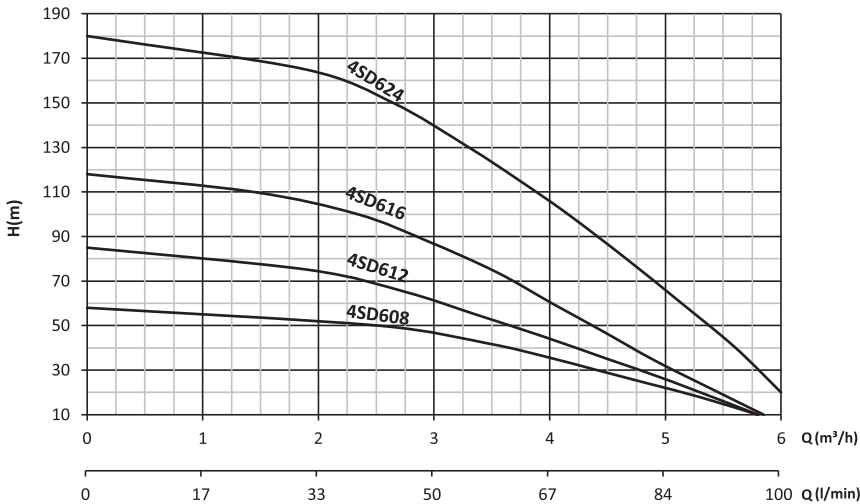
Bu tip pompalar, derin kuyu ve sondaj kuyularından temiz su temininde, ayrıca fıskiyeli havuz sistemlerinde, araç yıkama ve benzin istasyonlarında basınçlı su temini için kullanılmaktadır.

POMPA MALZEME ÖZELLİKLERİ

POMPA GÖVDESİ	AISI 304 INOX
ÇARK	POLİKARBON
MİL	AISI 304 INOX
SIVI BASMA SICAKLIĞI	0-30°C

POMPA TEKNİK ÖZELLİKLERİ

MOTOR			POMPA										
TİP	KW	HP	KAD. SAYISI	ÇIKIŞ	Ø mm	H mm	KG	m ³ /h	1	2	3	4	5
4SD608	0.75	1	8	1 ^{1/4}	95	407	4,5	mss	55	51	47	33	15
4SD612	1.1	1.5	12	1 ^{1/4}	95	522	5		80	75	60	45	18
4SD616	1.5	2	16	1 ^{1/4}	95	637	6,5		115	105	85	60	31
4SD624	2	3	24	1 ^{1/4}	95	897	8,5		172	165	140	105	65



4SD1206

2 mm
Pompa
Gövdesi



TANIMI

4" derin kuyu dalgıç pompalarıdır.
50 Hz ve 60 Hz frekanslarında imal edilmektedir.

KULLANIM ALANLARI

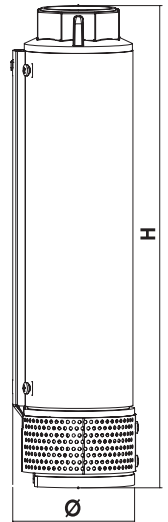
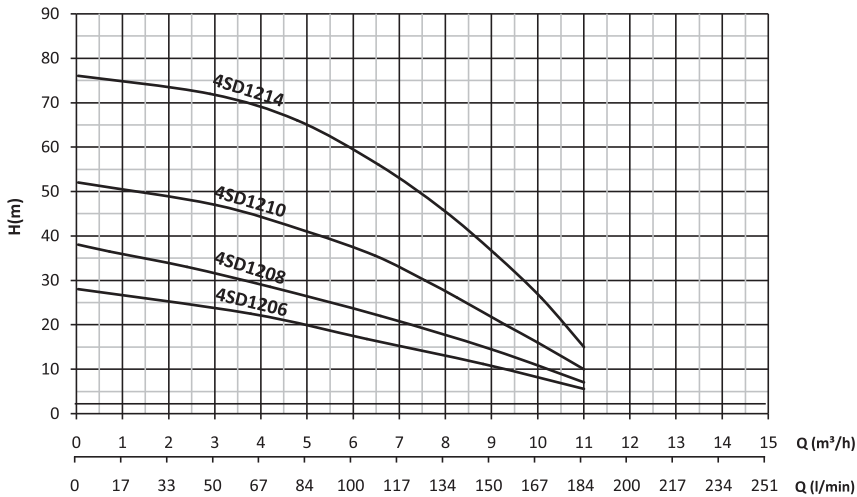
Bu tip pompalar, derin kuyu ve sondaj kuyularından temiz su temininde, ayrıca fıskiye havuz sistemlerinde, araç yıkama ve benzin istasyonlarında basınçlı su temini için kullanılmaktadır.

POMPA MALZEME ÖZELLİKLERİ

POMPA GÖVDESİ	AISI 304 INOX
ÇARK	POLİKARBON
MİL	AISI 304 INOX
SIVI BASMA SICAKLIĞI	0-30°C

POMPA TEKNİK ÖZELLİKLERİ

MOTOR			POMPA													
TİP	KW	HP	KAD. SAYISI	ÇIKIŞ	Ø mm	H mm	KG	m ³ /h	1	2	3	4	5	7	9	11
4SD1206	0.75	1	6	2"	95	316	4	ms	32	30	28	25	23	18	13	-
4SD1208	1.1	1.5	8	2"	95	425	4.5		42	40	38	35	32	25	17	10
4SD1210	1.5	2	10	2"	95	485	5		51	48	46	44	41	33	22	11
4SD1214	2	3	14	2"	95	605	6		74	72	70	68	65	53	36	15



4SD1805

2 mm
Pompa
Çividesi



TANIMI

4" derin kuyu dalgıç pompalarıdır.
50 Hz ve 60 Hz frekanslarında imal edilmektedir.

KULLANIM ALANLARI

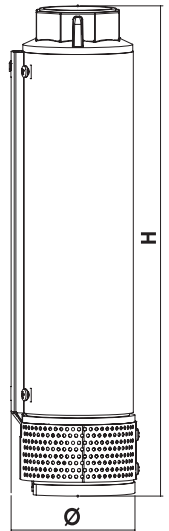
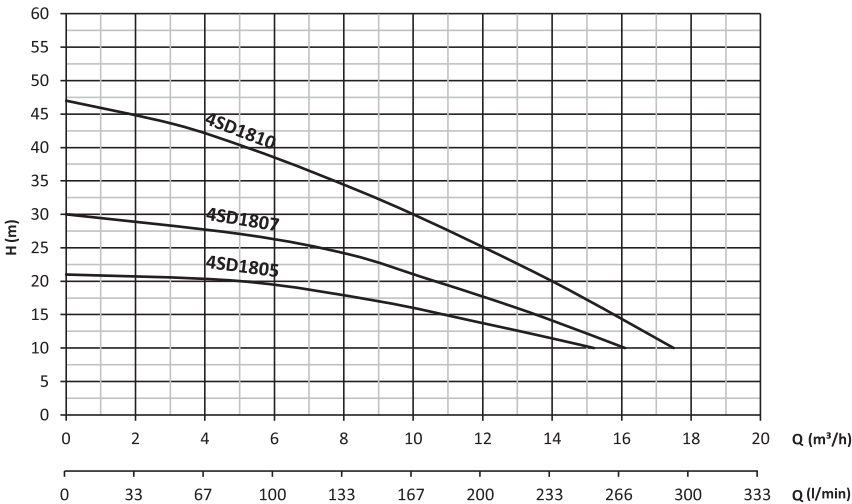
Bu tip pompalar, derin kuyu ve sondaj kuyularından temiz su temininde, ayrıca fiskiyeli havuz sistemlerinde, araç yıkama ve benzin istasyonlarında basınçlı su temini için kullanılmaktadır.

POMPA MALZEME ÖZELLİKLERİ

POMPA GÖVDESİ	AISI 304 INOX
ÇARK	POLİKARBON
MİL	AISI 304 INOX
SIVI BASMA SICAKLIĞI	0-30°C

POMPA TEKNİK ÖZELLİKLERİ

MOTOR			POMPA													
TİP	KW	HP	KAD. SAYISI	ÇIKIŞ	Ø mm	H mm	KG	m ³ /h	2	4	6	8	10	12	14	16
4SD1805	1.1	1.5	5	2"	95	430	4,5	mss	22	21	20	19	17	15	13	10
4SD1807	1.5	2	7	2"	95	530	5		32	31	29	27	24	20	16	12
4SD1810	2	3	10	2"	95	680	6,5		45	42	36	34	30	25	20	15



SD1



TANIMI

Elektromanyetik titreşimli, pratik ve ekonomik kullanım sağlayan dalgıç pompalardır.

50 Hz frekansında imal edilmektedir.

KULLANIM ALANLARI

Bu tip pompalar, maksimum 60 m yüksekliğe kadar olan kuyu, sondaj, akarsu vb. temiz su ihtiyaçlarında, amatör bahçe sulamalarında ekonomik, pratik ve bakım gerektirmemesinden dolayı tercih edilmektedir.

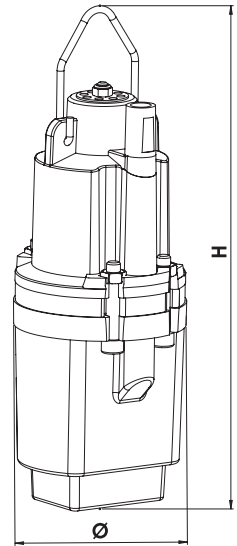
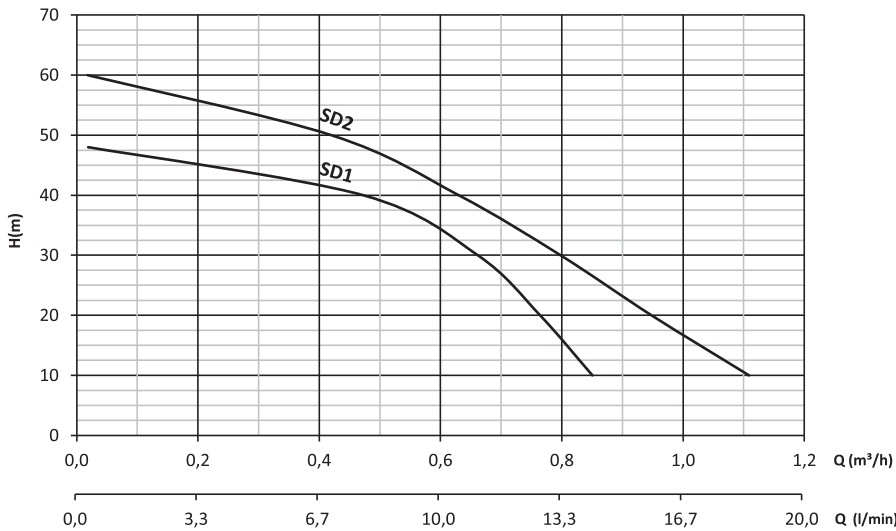
POMPA MALZEME ÖZELLİKLERİ

POMPA GÖVDESİ	ALÜMİNYUM
MİL	AISI 420
SIVI BASMA SICAKLIĞI	0-30°C
KORUMA SINIFI	IP 68
İZOLASYON	CLF
KABLO	10 m - 20 m - 30 m - 40 m

POMPA TEKNİK ÖZELLİKLERİ

TİP	MOTOR				POMPA															
	W	V	Hz	A	ÇIKIŞ	Ø	H	KG	Hm	60	55	50	45	40	35	30	25	20	15	10
SD1	250	220	50	3	1/2	97	290	4,5	l/h	-	-	-	300	520	600	650	690	720	790	850
SD2	250	220	50	3,2	1/2	97	270	4,5	l/h	-	300	450	550	600	650	700	750	850	1000	1100

SD2



SD3-SD4



SDF3-SDF4



TANIMI

Elektromanyetik titreşimli, pratik ve ekonomik kullanım sağlayan dalgıç pompalardır.

50 Hz frekansında imal edilmektedir.

KULLANIM ALANLARI

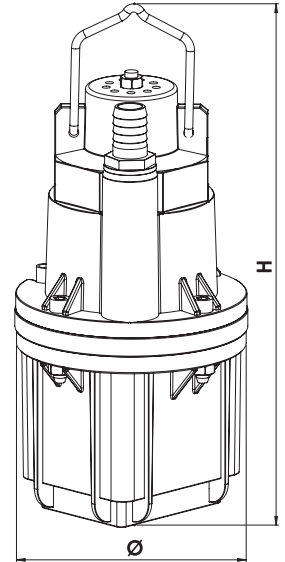
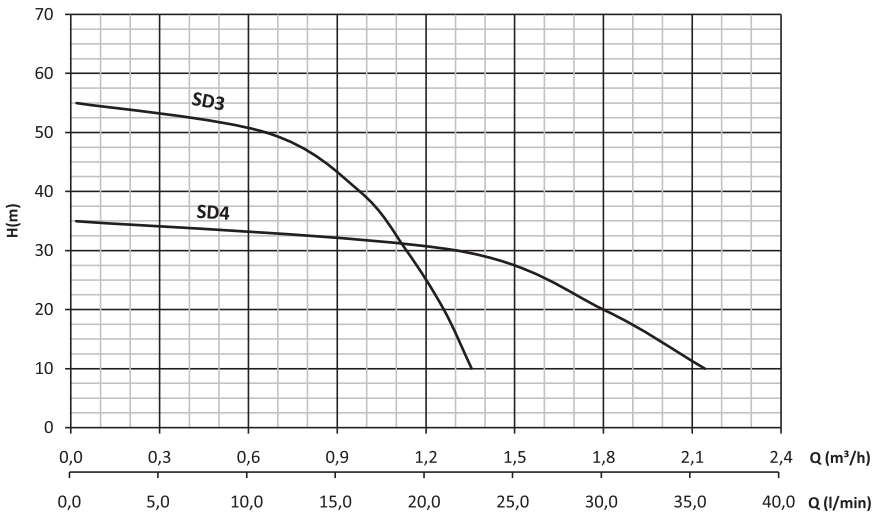
Bu tip pompalar, maksimum 55 m yüksekliğe kadar olan kuyu, sondaj, akarsu vb. temiz su ihtiyaçlarında, amatör bahçe sulamalarında ekonomik, pratik ve bakım gerektirmemesinden dolayı tercih edilmektedir.

POMPA MALZEME ÖZELLİKLERİ

POMPA GÖVDESİ	ALÜMİNYUM
MİL	AISI 420
SIVI BASMA SICAKLIĞI	0-30°C
KORUMA SINIFI	IP 68
İZOLASYON	Cl.F
KABLO	10 m - 20 m - 30 m - 40 m

POMPA TEKNİK ÖZELLİKLERİ

TİP	MOTOR				POMPA															
	W	V	Hz	A	ÇIKIŞ	Ø	H	KG	Hm	60	55	50	45	40	35	30	25	20	15	10
SD3 - SDF3	700	220	50	3.5	3/4	142	310	7	lt/h	-	-	700	810	900	1000	1100	1150	1270	1300	1350
SD4 - SDF4	700	220	50	3.5	1"	142	310	7	lt/h	-	-	-	-	-	1100	1400	1650	1850	1900	2200

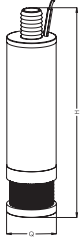


TANIMI

12 V DC elektrikle çalışan trnaklı olmasından dolayı kolay bakımı yapılabilen deniz suyu, birikintili su ve temiz su kullanımına uygun sintine dalgıç pompalarıdır.

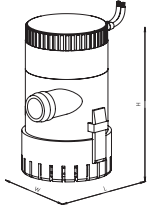
KULLANIM ALANLARI

Özellikle denizcilik sektöründe, teknelerde, yatlarda ve balıkçı teknelerindeki motor dairesinde biriken max. 6 m yüksekliğe kadar suyun tahliyesinde kullanıma uygundur. Ayrıca 12 V akü elektriği ile otomobil çakmak aparatından enerji alımı sayesinde kamplarda, piknikte ve yine elektrik olmadığı zamanlarda bina, bodrum ve kapalı otoparklardaki biriken suların tahliyesine uygundur.



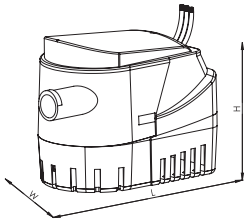
KALEM DALGIÇ POMPASI MANUEL

TİP	GÜÇ W	GERİLİM	A	DEVİR / DAKİKA	KABLO	H max mss	Q max litre/h	ÇIKIŞ mm	H mm	Çap mm	KG
SKLD12 G	18	12 V DC	1.5	12.000	3 m	3	720	16	208	52	0.50



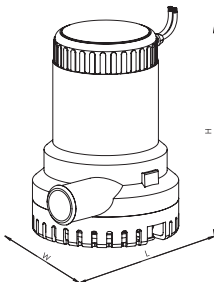
SİNTİNE DALGIÇ POMPASI MANUEL

TİP	GÜÇ W	GERİLİM	A	KABLO	H max mss	Q max litre/h	ÇIKIŞ mm	W mm	L mm	H mm	KG
STN500 G	25	12 V DC	2.2	1 m	3	1500	19	72	83	108	0.50
STN1100 G	36	12 V DC	3	1 m	4	2500	29	72	83	108	0.50



SİNTİNE DALGIÇ POMPASI OTOMATİK FLATÖRLÜ

TİP	GÜÇ W	GERİLİM	A	KABLO	H max mss	Q max litre/h	ÇIKIŞ mm	W mm	L mm	H mm	KG
STNF750 G	36	12 V DC	3	1 m	4	1000	19	82	150	105	0.50



SİNTİNE DALGIÇ POMPASI MANUEL

TİP	GÜÇ W	GERİLİM	A	KABLO	H max mss	Q max litre/h	ÇIKIŞ mm	W mm	L mm	H mm	KG
STN2000 G	96	12 V DC	8	1 m	6	4500	29	108	138	154	1.50

SMAC 600



TANIMI

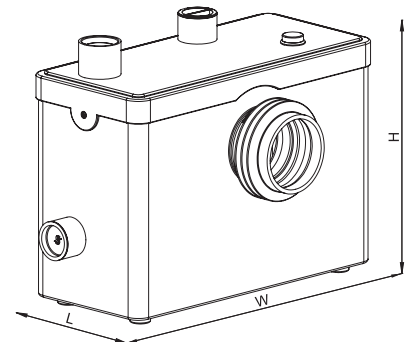
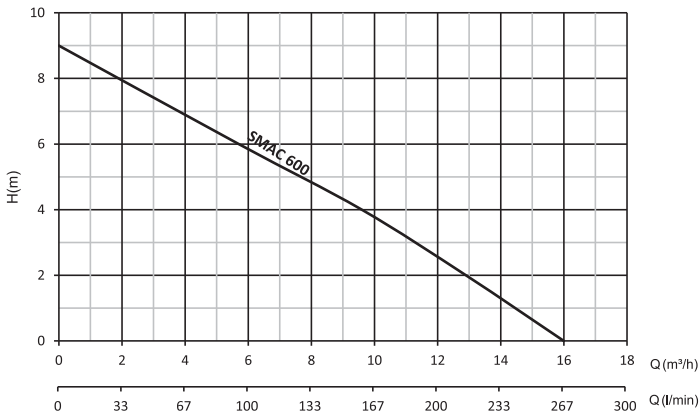
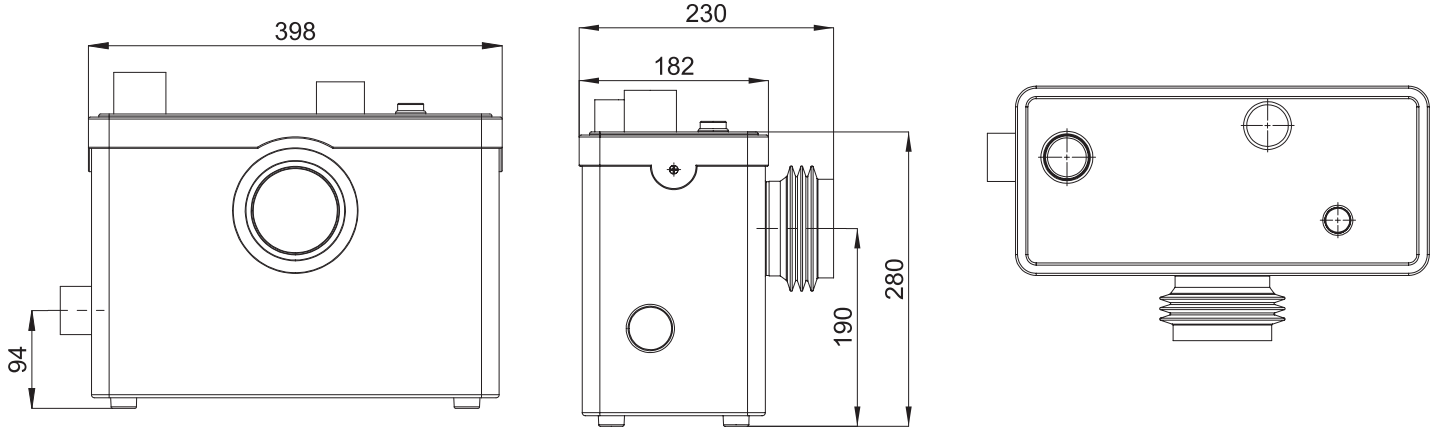
220 V elektrikle çalışan, bıçaklı ve öğütücülü, koku yapmayan, kolay montaj yapılabilen ve yaşam konforunu artıran çok düşük sesli pompalardır.

KULLANIM ALANLARI

Bu tip pompalar şehir kanalizasyonundan ve foseptik kuyusundan daha düşük kotlardaki evlerin mutfaklarında, tuvaletlerinde ve banyolarındaki genel tesisat giderinin bağlanmasıyla bıçaklı ve öğütücülü sistemi sayesinde partikülleri öğütüp max. 9 m yüksekliğe kadar olan kanalizasyon ve foseptik çukuruna tahliye etmek için ideal bir pompadır.

POMPA TEKNİK ÖZELLİKLERİ

TİP	GÜÇ W	GERİLİM	A	KABLO	H max mss	Q max m ³ /h	ÇIKIŞ mm	W mm	L mm	H mm	KG
SMAC 600	600	220 V	2,8	1 m	9	16	1"	425	230	325	9





SM5

Bronz Çark
Bronz
Yataklama



SM10

Bronz Çark
Bronz
Yataklama



SM15

Bronz Çark
Bronz
Yataklama



TANIMI

Preferikal, yüksek basınçlı pompalardır.
50 Hz ve 60 Hz frekanslarında imal edilmektedir.

KULLANIM ALANLARI

Bu tip pompalar, 6 m derinlikten emiş yapan minimum 40 m ve maksimum 103 m'ye kadar basma yüksekliğine sahip pompalardır. Pompa çark ve sürtünme yüzeylerinin bronz olması sebebiyle yüksek sıcaklık (ütü makineleri, buhar kazanları) basınç gerektiren yerlerde, küçük çaplı bahçelerde, villa ve yazlıklarda, uzak mesafeli yerlere temiz su temininde kullanılmaktadır.

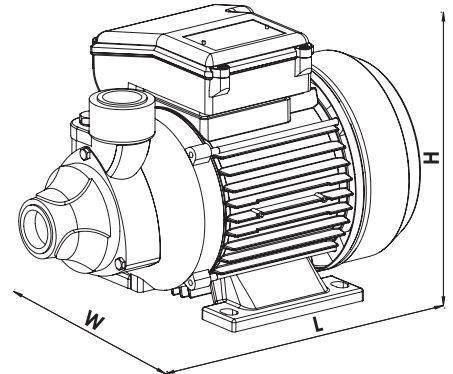
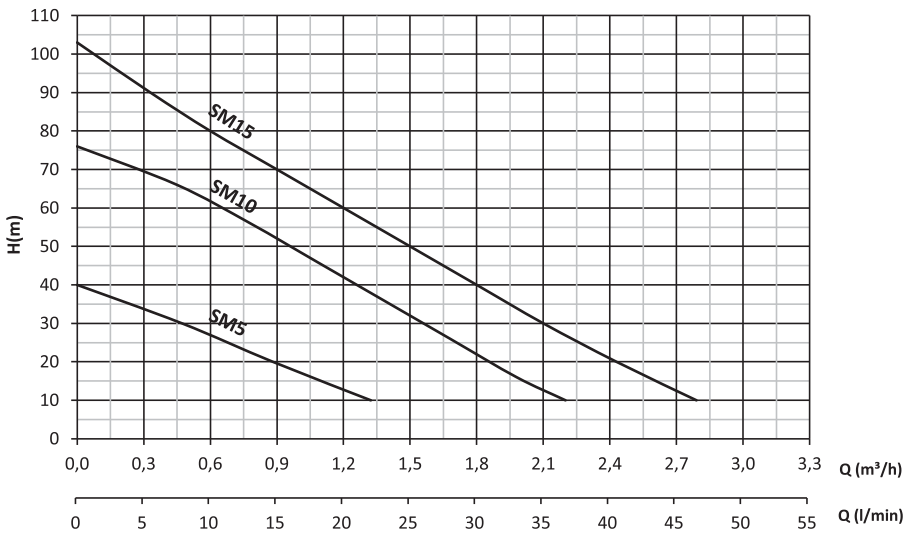
POMPA MALZEME ÖZELLİKLERİ

POMPA GÖVDESİ	GG25 DÖKÜM
ÇARK	BRONZE
MİL	AISI 304 INOX
SIVI BASMA SICAKLIĞI	0-45°C
KORUMA SINIFI	IP 54
İZOLASYON	CI.F
MEKANİK SALMASTRA	SERAMİK/KARBON
AŞIRI YÜKLEMELERE KARŞI MONOFAZE MODELLERDE TERMİK KORUMA MEVCUTTUR.	

POMPA TEKNİK ÖZELLİKLERİ

TİP	MOTOR							POMPA														
	KW	HP	V	Hz	A	d/d	KAPASİTÖR	Emiş	GİRİŞ	W	L	H	KG	m³/h	0.3	0.6	0.9	1.2	2.4			
			SINGLE THREE		SINGLE THREE		uf	Vc	m	ÇIKIŞ	mm	mm	mm									
* SM5 SMT5	0.37	0.5	220	380	50	2.4	1.4	2900	10	450	6	1"	145	270	160	6	mss	33	28	20	13	-
* SM10 SMT10	0.75	1	220	380	50	5.4	2.4	2900	20	450	6	1"	170	290	195	10		65	62	53	43	-
* SM15 SMT15	1.1	1.5	220	380	50	6	2.5	2900	25	450	6	1"	170	295	195	13		92	80	70	60	22

* Opsiyonel olarak 90°C'ye kadar sıcak su uygulamalarında kullanılabilir olarak imal edilmektedir.



SMJ85 - SMJK100



SMJ100



TANIMI

Kendinden emişli, sessiz çalışan jet pompalardır. 50 Hz ve 60 Hz frekanslarında imal edilmektedir.

KULLANIM ALANLARI

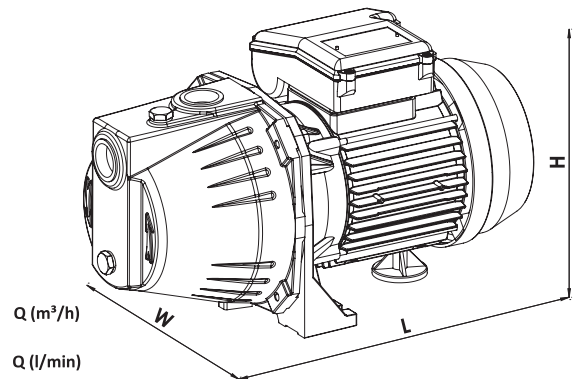
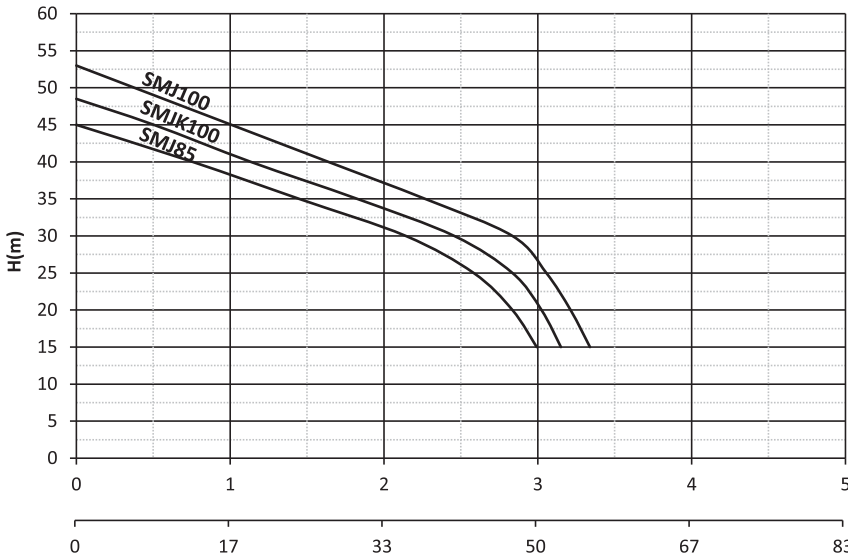
Bu tip pompalar, 7-9 m derinlikten emiş yapan ve maksimum 52 m yüksekliğe kadar küçük çaplı bahçelerde sulama; teknolojik tasarımı, sessizliği ve bakım gerektirmemesinden dolayı 4 katı geçmeyen binalarda, villa ve yazlıklarda hidrofor amaçlı temiz su temininde kullanılmaktadır.

POMPA MALZEME ÖZELLİKLERİ

POMPA GÖVDESİ	GG25 DÖKÜM
ÇARK	NORLY
MİL	AISI 304 INOX
SIVI BASMA SICAKLIĞI	0-45°C
KORUMA SINIFI	IP 54
İZOLASYON	CLF
MEKANİK SALMASTRA	SERAMİK/KARBON
AŞIRI YÜKLEMELERE KARŞI MONOFAZE MODELLERDE TERMİK KORUMA MEVCUTTUR.	

POMPA TEKNİK ÖZELLİKLERİ

TİP	MOTOR								POMPA												
	KW	HP	V		Hz		A		KAPASİTÖR	Emiş m	GİRİŞ ÇIKIŞ	W mm	L mm	H mm	KG	m ³ /h	0.5	1	2	3	
uf	Vc	SINGLE	THREE	SINGLE	THREE	d/d	uf	Vc													
SMJ85 SMJT85	0.65	0.85	220	380	50	4.6	1.7	2900	20	450	7	1"	180	380	211	12.5	mss	42	36	31	15
SMJK100 SMJKT100	0.75	1	220	380	50	4.7	2.2	2900	20	450	7	1"	180	380	211	12.5		45	41	34	22
SMJ100 SMJT100	0.75	1	220	380	50	5.2	2.2	2900	20	450	9	1"	180	420	211	15		48	45	37	27



SMJ150



TANIMI

Kendinden emişli, sessiz çalışan jet pompalardır.
50 Hz ve 60 Hz frekanslarında imal edilmektedir.

KULLANIM ALANLARI

Bu tip pompalar, 9 m derinlikten emiş yapan ve maksimum 74 m yüksekliğe kadar basınçlı su, 10 kat 20 daireye kadar binalarda hidrofor amaçlı temiz su temininde kullanılmaktadır.

POMPA MALZEME ÖZELLİKLERİ

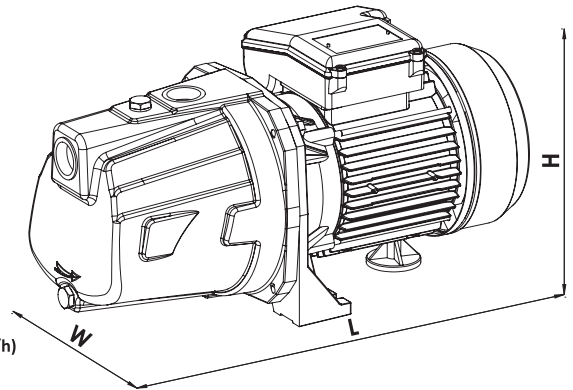
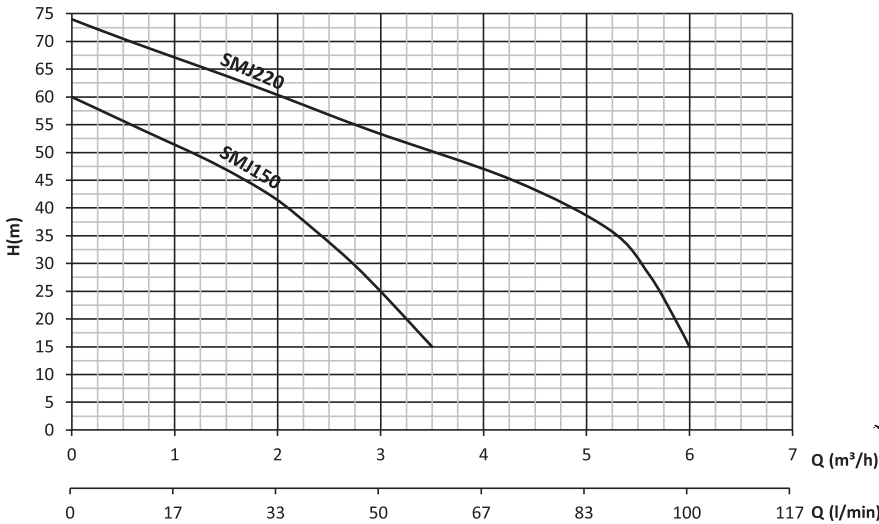
POMPA GÖVDESİ	GG25 DÖKÜM
ÇARK	NORLY
MİL	AISI 304 INOX
SIVI BASMA SICAKLIĞI	0-45°C
KORUMA SINIFI	IP 54
İZOLASYON	CLF
MEKANİK SALMASTRA	SERAMİK/KARBON
AŞIRI YÜKLEMELERE KARŞI SMJ150 MODELİNDE TERMİK KORUMA MEVCUTTUR.	

SMJ220



POMPA TEKNİK ÖZELLİKLERİ

TİP	MOTOR							POMPA													
	KW	HP	V		Hz		A	d/d	KAPASİTÖR		Emiş	GİRİŞ	W	L	H	KG	m ³ /h				
			SINGLE	THREE	SINGLE	THREE			uf	Vc	m	ÇIKIŞ	mm	mm	mm		mss				
SMJ150	1.1	1.5	220	380	50	5.8	2.6	2900	25	450	9	1"	180	420	211	15	51 42 25 5 -				
SMJ220	1.6	2.2	220	380	50	8.8	3.5	2900	45	450	9	1 1/4"	205	540	230	30.5	67 60 53 47 38				



SMJK150/4



TANIMI

Döküm gövdeli, çok kademeli sessiz çalışmaya uygun pompalardır. 50 Hz ve 60 Hz frekanslarında imal edilmektedir.

KULLANIM ALANLARI

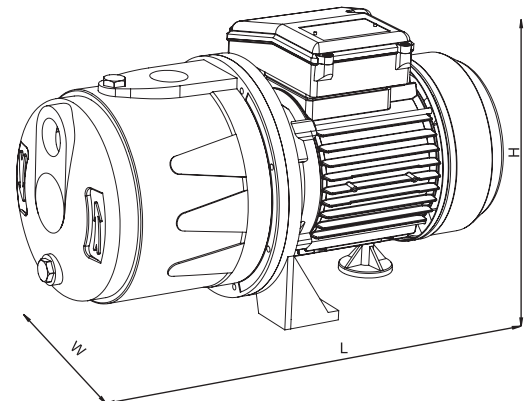
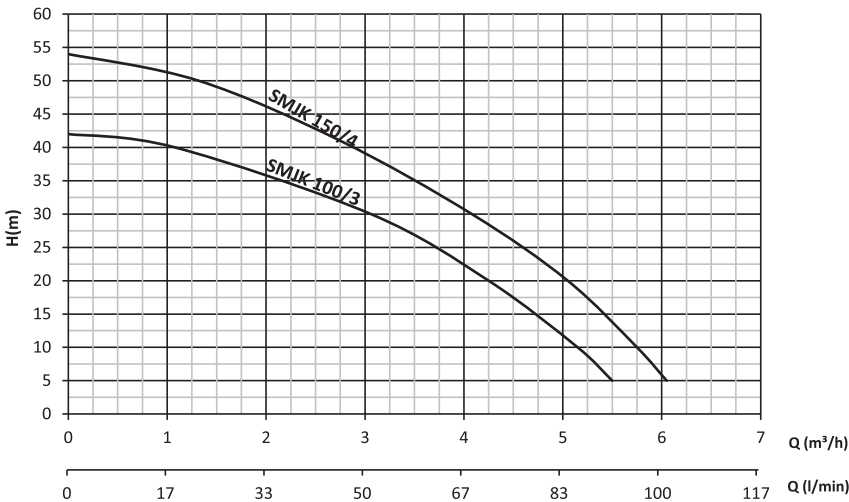
Bu tip pompalar, maksimum 55 m yüksekliğe kadar basınçlı su temininde, hidrofor gruplarında, bağ bahçe sulamalarında, inşaatlarda, temiz su temininde, benzin istasyonlarında, sessiz çalışmaya uygun olmasından dolayı villa ve yazlıklar ile birlikte olan 5 kat 12 daireye kadar binalarda hidrofor amaçlı kullanıma uygun pompalardır.

POMPA MALZEME ÖZELLİKLERİ

POMPA GÖVDESİ	GG25 DÖKÜM
ÇARK	NORLY
MİL	AISI 304 INOX
SIVI BASMA SICAKLIĞI	0-45°C
KORUMA SINIFI	IP 54
İZOLASYON	Cl.F
MEKANİK SALMASTRA	SERAMİK/KARBON
AŞIRI YÜKLEMELERE KARŞI MONOFAZE MODELLERDE TERMİK KORUMA MEVCUTTUR.	

POMPA TEKNİK ÖZELLİKLERİ

TİP	MOTOR								POMPA												
	KW	HP	V		Hz	A		d/d	KAPASİTÖR		GİRİŞ ÇIKIŞ	W	L	H	KGm ³ /h	ms					
			SINGLE	THREE		SINGLE	THREE		uf	Vc		mm	mm	mm		1	2	3	4	5	
SMJK100/3 SMJKT100/3	0.75	1	220	380	50	4.8	2.3	2900	20	450	1"	200	398	215	16		40	35	30	23	12
SMJK150/4 SMJKT150/4	1.1	1.5	220	380	50	6	2.9	2900	25	450	1"	200	398	215	17		51	46	38	30	20



DSM220/2



TANIMI

Tek kademeli, açık çarklı ve kendinden klapeli pompalardır. 50 Hz ve 60 Hz frekanslarında imal edilmektedir.

KULLANIM ALANLARI

Bu tip pompalar, 6m'den emiş yapan ve maksimum 32 m yüksekliğe kadar tarımsal sulamalarda, katı partikül ve lif ihtiva etmeyen kirli suların tahliyesinde inşaat temel suyunun boşaltılmasında ve gemi sektöründe yüksek debili su ihtiyaçlarında kullanılan, hava yapma sorunu olmayan kendinden klapeli pompalardır.

POMPA MALZEME ÖZELLİKLERİ

POMPA GÖVDESİ	GG25 DÖKÜM
ÇARK	GG25 DÖKÜM
MİL	AISI 304 INOX
SIVI BASMA SICAKLIĞI	0-45°C
KORUMA SINIFI	IP 54
İZOLASYON	CL.F
MEKANİK SALMASTRA	SERAMİK/KARBON

POMPA TEKNİK ÖZELLİKLERİ

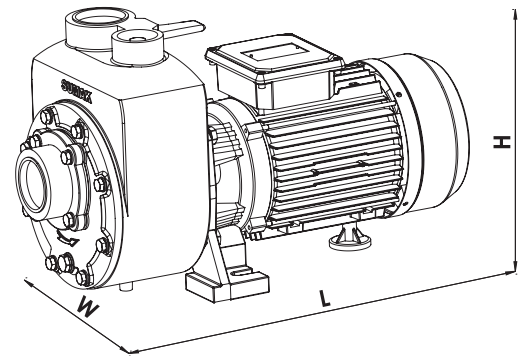
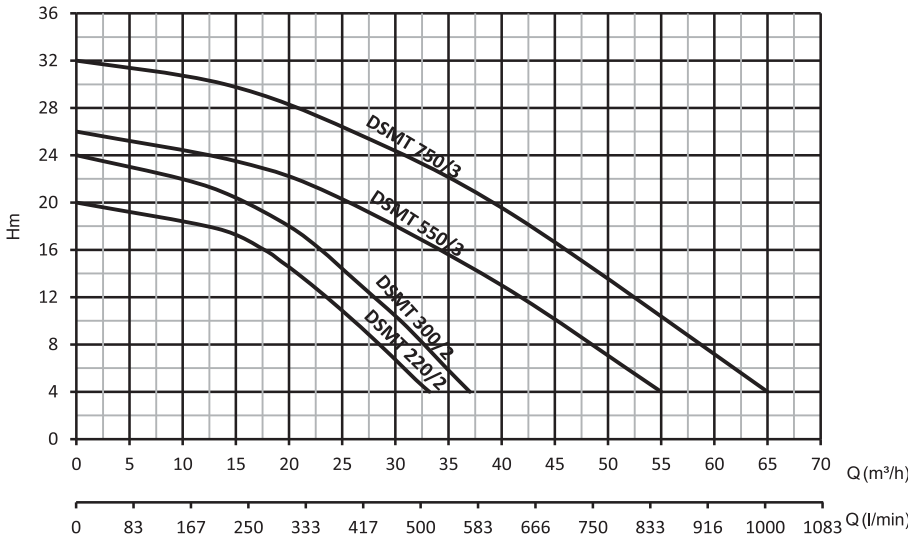
TİP	MOTOR							POMPA												
	KW	HP	V	Hz	A	d/d	KAPASİTÖR	Emiş	GİRİŞ	W	L	H	KG	m ³ /h	6	12	18	24		
			SINGLE THREE		SINGLE THREE		uf	Vc	m	ÇIKIŞ	mm	mm	mm							
* DSM220/2	1.6	2.2	220	380	50	11.3	4.7	2900	45	450	6	2"	220	480	300	33.5				
* DSM300/2	2.2	3	220	380	50	14.8	4.9	2900	50	450	6	2"	220	480	300	34.5				

TİP	MOTOR						POMPA										
	KW	HP	V	Hz	A	d/d	Emiş	GİRİŞ	W	L	H	KG	m ³ /h	25	35	45	55
							m	ÇIKIŞ	mm	mm	mm						
* DSMT550/3	4	5.5	380	50	9	2900	6	3"	250	606	380	63					
* DSMT750/3	5.5	7.5	380	50	12	2900	6	3"	250	606	380	67					

* Opsiyonel olarak bronz çarklı imal edilebilmektedir.

Yeni
Ürün

DSMT550/3



SM100A

Açık Çark



TANIMI

Tek kademeli, açık çarklı santrifüj pompalardır. 50 Hz ve 60 Hz frekanslarında imal edilmektedir.

KULLANIM ALANLARI

Bu tip pompalar, maksimum 22 m yüksekliğe kadar damlama ve salma sulamada; az kirli birikinti su tahliyesinde kullanılmaktadır.

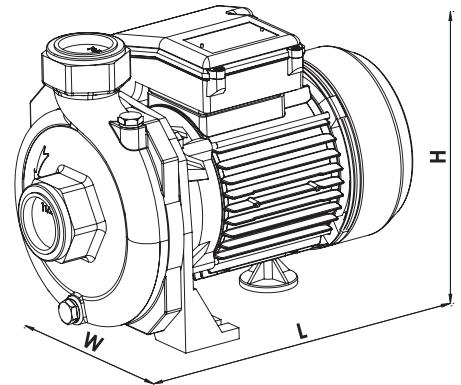
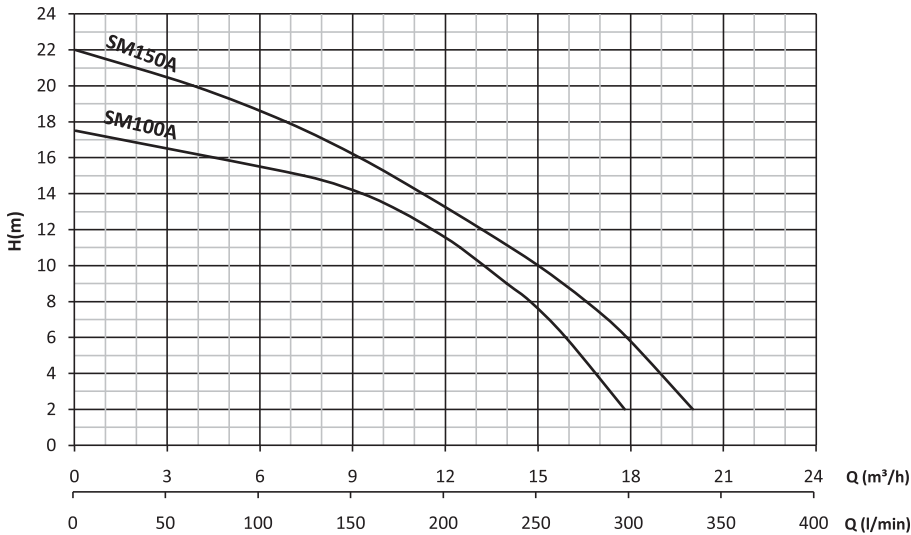
POMPA MALZEME ÖZELLİKLERİ

POMPA GÖVDESİ	GG25 DÖKÜM
ÇARK	GG25 DÖKÜM
MİL	AISI 304 INOX
SIVI BASMA SICAKLIĞI	0-45°C
KORUMA SINIFI	IP 54
İZOLASYON	CI.F
MEKANİK SALMASTRA	SERAMİK/KARBON

AŞIRI YÜKLEMELERE KARŞI MONOFAZE MODELLERDE TERMİK KORUMA MEVCUTTUR.

POMPA TEKNİK ÖZELLİKLERİ

TİP	MOTOR								POMPA												
	KW	HP	V		Hz	A		d/d	KAPASİTÖR	GİRİŞ ÇIKIŞ	W	L	H	KG	m ³ /h	3	6	10	15	20	
			SINGLE	THREE		SINGLE	THREE		uf	Vc	mm	mm	mm								
SM100A	0.75	1	220	380	50	4.7	2.2	2900	20	450	1 ^{1/2}	190	295	235	13	mss	16.5	15.5	13.5	7	-
SMT100A																	20.5	19	15	10	2
SM150A	1.1	1.5	220	380	50	5.8	2.8	2900	25	450	1 ^{1/2}	190	295	235	14						
SMT150A																					



SM100



SM220



TANIMI

Tek kademeli, santrifüj pompalardır.
50 Hz ve 60 Hz frekanslarında imal edilmektedir.

KULLANIM ALANLARI

Bu tip pompalar, 6 m derinlikten emiş yapan ve maksimum 44 m yüksekliğe kadar küçük çaplı sulamalarda ve 4 kat 8 daireyi geçmeyen binalarda hidrofor olarak temiz su temininde kullanılmaktadır.

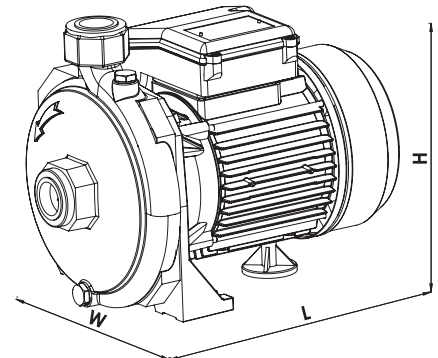
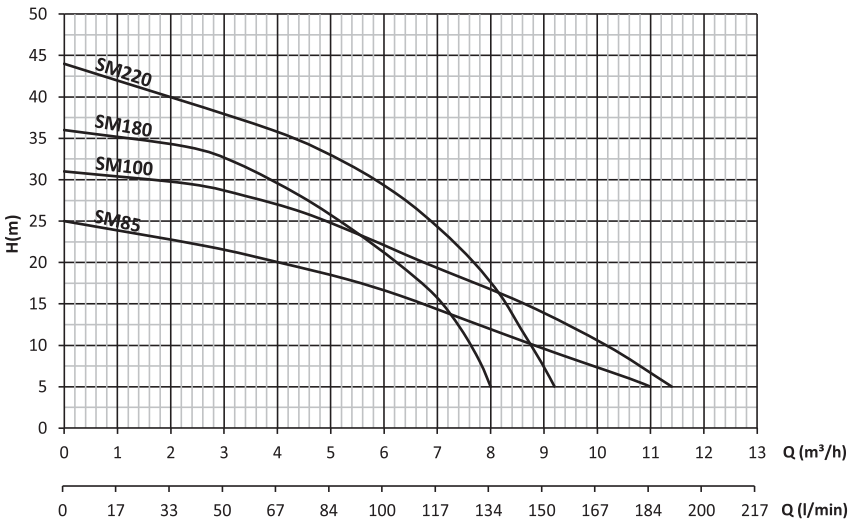
POMPA MALZEME ÖZELLİKLERİ

POMPA GÖVDESİ	GG25 DÖKÜM
ÇARK	NORLY
MİL	AISI 304 INOX
SIVI BASMA SICAKLIĞI	0-45°C
KORUMA SINIFI	IP 54
İZOLASYON	CI.F
MEKANİK SALMASTRA	SERAMİK/KARBON
AŞIRI YÜKLEMELERE KARŞI SM85 - SM100 MODELLERDE TERMİK KORUMA MEVCUTTUR.	

POMPA TEKNİK ÖZELLİKLERİ

TİP	MOTOR							POMPA														
	KW	HP	V		Hz		A	d/d	KAPASİTÖR		Emiş	GİRİŞ	W	L	H	KG	m ³ /h					
			SINGLE	THREE	SINGLE	THREE			uf	Vc	m	ÇIKIŞ	mm	mm	mm		2	4	6	8	10	
SM85 SMT85	0.65	0.85	220	380	50	4.3	1.7	2900	20	450	6	1"	190	300	240	12	mss	23	20	16	13	-
* SM100 SMT100	0.75	1	220	380	50	5.7	2.2	2900	25	450	6	1"	190	305	240	14		29	26	22	16	-
SM180 SMT180	1.35	1.8	220	380	50	8.5	3	2900	40	450	6	1 1/4"	220	390	270	24		34	29	22	5	-
SM220 SMT220	1.6	2.2	220	380	50	10.8	3.6	2900	45	450	6	1 1/4"	220	390	270	25.5		40	36	29	18	-

* Opsiyonel olarak 90°C'ye kadar sıcak su uygulamalarında kullanılabilir ve paslanmaz çarklı olarak imal edilmektedir.



SM150



TANIMI

Tek kademeli, santrifüj pompalardır.
50 Hz ve 60 Hz frekanslarında imal edilmektedir.

KULLANIM ALANLARI

Bu tip pompalar, 6 m derinlikten emiş yapan ve maksimum 36 m yüksekliğe kadar küçük çaplı sulamalarda ve 4 kat 16 daireyi geçmeyen binalarda hidrofor olarak temiz su temininde kullanılmaktadır.

POMPA MALZEME ÖZELLİKLERİ

POMPA GÖVDESİ	GG25 DÖKÜM
ÇARK	NORLY (SM220/1.5 GG25 DÖKÜM)
MİL	AISI 304 INOX
SIVI BASMA SICAKLIĞI	0-45°C
KORUMA SINIFI	IP 54
İZOLASYON	Cl.F
MEKANİK SALMASTRA	SERAMİK/KARBON
AŞIRI YÜKLEMELERE KARŞI SM150 MODELİNDE TERMİK KORUMA MEVCUTTUR.	

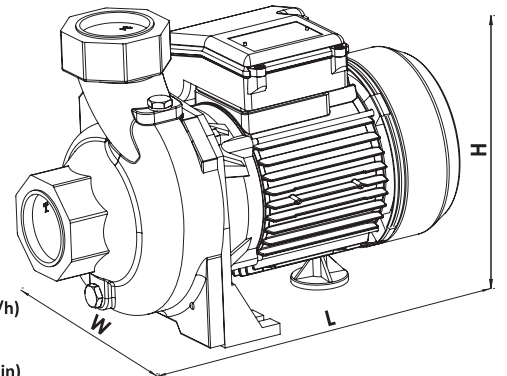
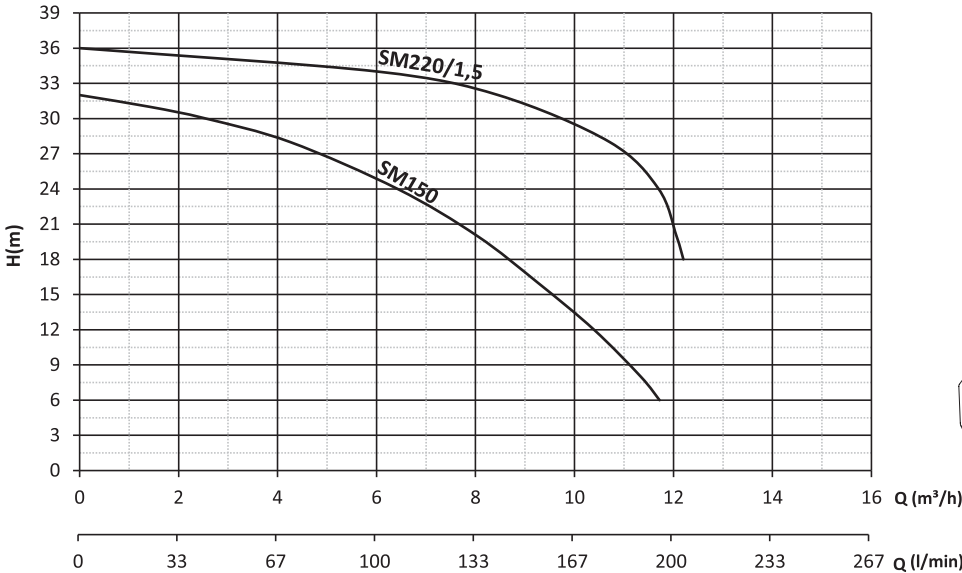
SM220/1.5



POMPA TEKNİK ÖZELLİKLERİ

TİP	MOTOR								POMPA														
	KW	HP	V		Hz		A		KAPASİTÖR		Emiş	GİRİŞ	W	L	H	KG	m ³ /h	2	4	6	9	12	
			SINGLE	THREE	SINGLE	THREE			uf	Vc	m	ÇIKIŞ	mm	mm	mm		mss						
* SM150	1.1	1.5	220	380	50	6.3	2.6	2900	25	450	6	1 ^{1/2}	190	321	253	14.5	mss	30	28	25	16	5	
* SMT150																							
* SM220/1.5	1.6	2.2	220	380	50	9.8	4.4	2900	45	450	6	1 ^{1/2}	220	280	280	28	mss	35	34	33	31	21	
* SMT220/1.5																							

*Opsiyonel olarak 90°C'ye kadar sıcak su uygulamalarında kullanılabilir ve paslanmaz çarklı olarak imal edilmektedir.



SM150/2



TANIMI

Tek kademeli, santrifüj pompalardır.
50 Hz ve 60 Hz frekanslarında imal edilmektedir.

KULLANIM ALANLARI

Bu tip pompalar, 6 m derinlikten emiş yapan ve maksimum 32 m yüksekliğe kadar damlama ve salma sulamada, az kirli birikinti su tahliyesinde kullanılmaktadır.

POMPA MALZEME ÖZELLİKLERİ

POMPA GÖVDESİ	GG25 DÖKÜM
ÇARK	NORLY (SM300/2 GG25 DÖKÜM)
MİL	AISI 304 INOX
SIVI BASMA SICAKLIĞI	0-45°C
KORUMA SINIFI	IP 54
İZOLASYON	Cl.F
MEKANİK SALMASTRA	SERAMİK/KARBON
AŞIRI YÜKLEMELERE KARŞI SM150/2 - SM160/2 MODELLERDE TERMİK KORUMA MEVCUTTUR.	

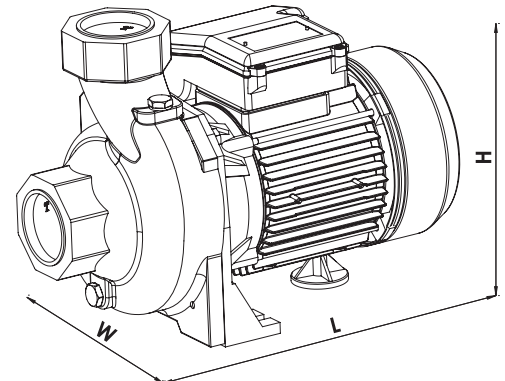
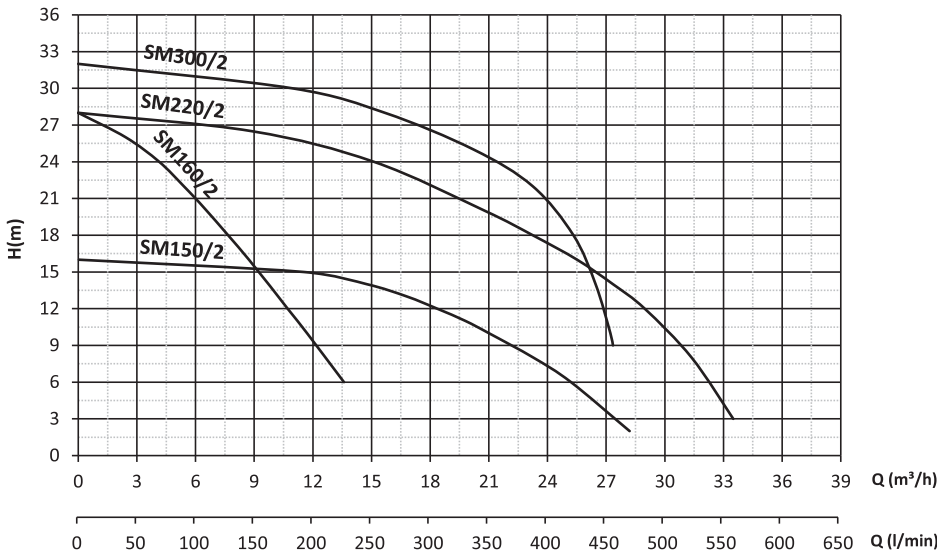
SM300/2



POMPA TEKNİK ÖZELLİKLERİ

TİP	MOTOR								POMPA														
	KW	HP	V		Hz		A		d/d	KAPASİTÖR	Emiş	GİRİŞ	W	L	H	KG	m ³ /h	6	12	18	24	32	
			SINGLE	THREE	SINGLE	THREE				uf	Vc	m	ÇIKIŞ	mm	mm	mm							
SM150/2 SMT150/2	1.1	1.5	220	380	50	6.3	2.6	2900	25	450	6	2"	210	344	250	15.5	mss	15.5	15	12	7	-	
* SM160/2 SMT160/2	1.1	1.5	220	380	50	6.3	2.6	2900	25	450	6	2"	190	321	253	14.5		21	9	-	-	-	
SM220/2 SMT220/2	1.6	2.2	220	380	50	9.8	4.4	2900	45	450	6	2"	222	426	290	27.5		27	25	22	18	7	
* SM300/2 SMT300/2	2.2	3	220	380	50	13.7	4.9	2900	50	450	6	2"	222	420	280	29		31	29	26	21	-	

* Opsiyonel olarak 90°C'ye kadar sıcak su uygulamalarında kullanılabilir olarak imal edilmektedir.



SMT300/3



TANIMI

Tek kademeli, santrifüj pompalardır.
50 Hz ve 60 Hz frekanslarında imal edilmektedir.

KULLANIM ALANLARI

Bu tip pompalar, 6 m derinlikten emiş yapan ve maksimum 23 m yüksekliğe kadar damlama ve salma sulamada, az kirli birikinti su tahliyesinde kullanılmaktadır.

POMPA MALZEME ÖZELLİKLERİ

POMPA GÖVDESİ	GG25 DÖKÜM
ÇARK	GG25 DÖKÜM
MİL	AISI 304 INOX
SIVI BASMA SICAKLIĞI	0-45°C
KORUMA SINIFI	IP 54
İZOLASYON	Cl.F
MEKANİK SALMASTRA	SERAMİK/KARBON

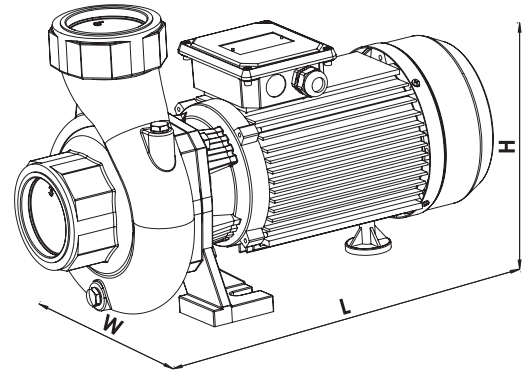
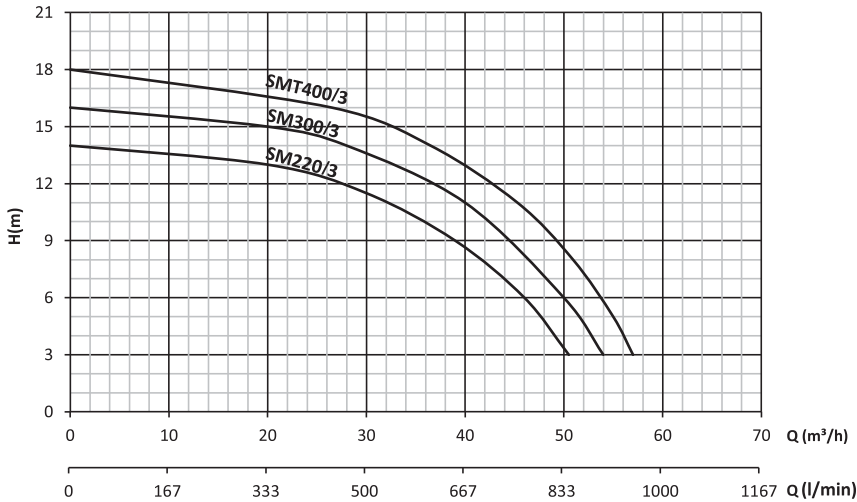
SMT400/3



POMPA TEKNİK ÖZELLİKLERİ

TİP	MOTOR								POMPA														
	KW	HP	V		Hz		A		d/d	KAPASİTÖR		Emiş	GİRİŞ	W	L	H	KG	m ³ /h	10	25	35	45	60
			SINGLE	THREE	SINGLE	THREE				uf	Vc	m	ÇIKIŞ	mm	mm	mm		mss					
* SMT220/3	1.6	2.2	220	380	50	8.8	4.6	2900	45	450	6	3"	220	445	285	28.5	mss	13.5	12	10	6	-	
* SMT300/3	2.2	3	220	380	50	12	4.8	2900	50	450	6	3"	220	445	285	30		16	14	11	8	-	
* SMT400/3	3	4	-	380	50	-	7	2900	-	-	6	3"	225	485	300	33.5		17	16	14	11	-	

*Opsiyonel olarak 90°C'ye kadar sıcak su uygulamalarında kullanılabilir olarak imal edilmektedir.



SMT550/3



TANIMI

Tek kademeli, santrifüj pompalardır.
50 Hz ve 60 Hz frekanslarında imal edilmektedir.

KULLANIM ALANLARI

Bu tip pompalar, 6m 'den emiş yapan ve maksimum 55 m yüksekliğe kadar tarımsal amaçlı salma ve damlama sulama, gemilerde sintine suyu boşaltma, az kirli birikinti su tahliyesi ve yüksek debili su ihtiyaçlarında kullanılmaktadır.

POMPA MALZEME ÖZELLİKLERİ

POMPA GÖVDESİ	GG25 DÖKÜM
ÇARK	GG25 DÖKÜM
MİL	AISI 304 INOX
SIVI BASMA SICAKLIĞI	0-45°C
KORUMA SINIFI	IP 54
İZOLASYON	CLF
MEKANİK SALMASTRA	SERAMİK/KARBON

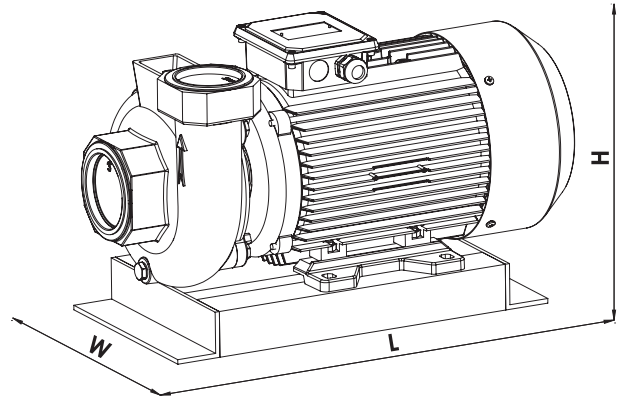
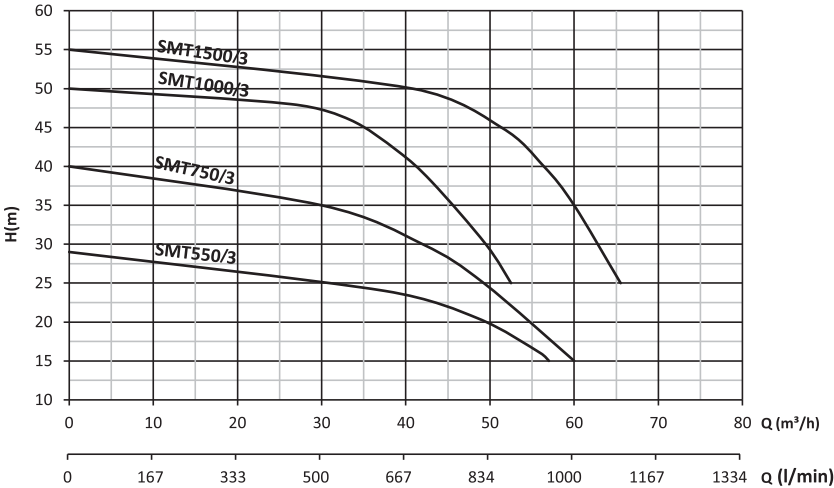
SMT1500/3



POMPA TEKNİK ÖZELLİKLERİ

MOTOR							POMPA											
TİP	KW	HP	V	Hz	A	d/d	Emiş m	GİRİŞ ÇIKIŞ	W mm	L mm	H mm	KG	m ³ /h	10	20	30	40	55
* SMT550/3	4	5.5	380	50	10.5	2900	6	3 2 ^{1/2}	460	485	310	44.5	mss	28	27	25	23	15
* SMT750/3	5.5	7.5	380	50	12	2900	6	3 2 ^{1/2}	325	530	480	63		38	37	35	31	20
* SMT1000/3	7.5	10	380	50	14.7	2900	6	3 2 ^{1/2}	350	580	490	75		49	48	47	41	20
* SMT1500/3	11	15	380	50	22	2900	6	3 2 ^{1/2}	350	580	490	83.5		54	53	52	50	42

*Opsiyonel olarak 90°C'ye kadar sıcak su uygulamalarında kullanılabilir olarak imal edilmektedir.



SM300/4 - SMT400/4



SMT1500/4



TANIMI

Tek kademeli, santrifüj pompalardır.
50 Hz ve 60 Hz frekanslarında imal edilmektedir.

KULLANIM ALANLARI

Bu tip pompalar, 6m 'den emiş yapan ve maksimum 22.5 m yüksekliğe kadar tarımsal amaçlı salma ve damlama sulama, tanker suyu boşaltma, gemilerde sintine suyu boşaltma, az kirli birikinti su tahliyesi ve yüksek debili su ihtiyaçlarında kullanılmaktadır.

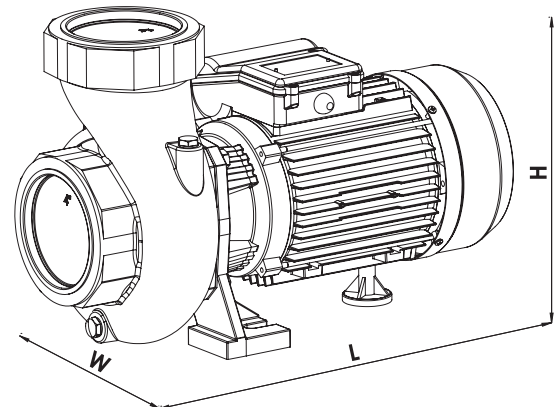
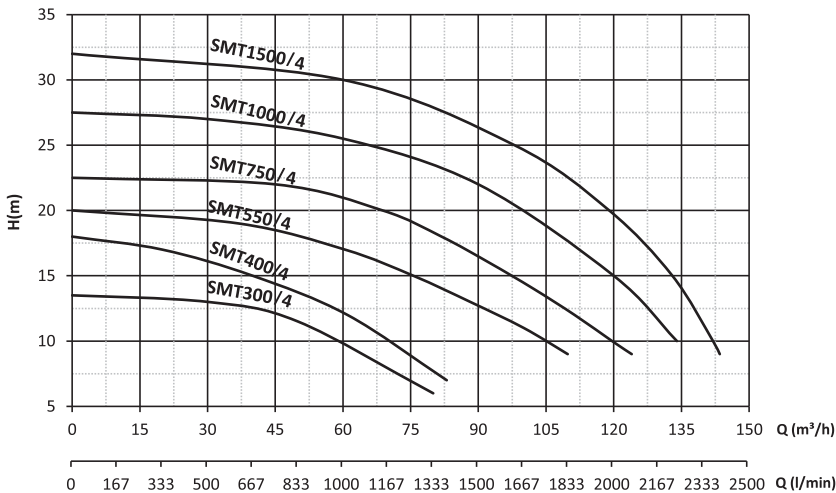
POMPA MALZEME ÖZELLİKLERİ

POMPA GÖVDESİ	GG25 DÖKÜM
ÇARK	GG25 DÖKÜM
MİL	AISI 304 INOX
SIVI BASMA SICAKLIĞI	0-45°C
KORUMA SINIFI	IP 54
İZOLASYON	C.I.F
MEKANİK SALMASTRA	SERAMİK/KARBON

POMPA TEKNİK ÖZELLİKLERİ

TİP	MÖTÖR						POMPA															
	KW	HP	V	Hz	A	d/d	KAPASİTÖR	Emiş	GİRİŞ	W	L	H	KG	m ³ /h	15	30	50	80	115			
			SINGLE	THREE	SINGLE	THREE	d/d	uf	Vc	m	ÇIKIŞ	mm	mm	mm								
* SM300/4	2.2	3	220	380	50	13.3	4.8	2900	50	450	6	4"	220	455	300	34.5		13.5	13	11.5	6	-
* SMT300/4	2.2	3	220	380	50	13.3	4.8	2900	50	450	6	4"	220	455	300	34.5		13.5	13	11.5	6	-
* SMT400/4	3	4	-	380	50	-	6.3	2900	-	-	6	4"	230	480	305	37.5		17.5	16	14	8	-
* SMT550/4	4	5.5	-	380	50	-	9.8	2900	-	-	6	4"	270	520	365	51		19.5	19	18	14	8
* SMT750/4	5.5	7.5	-	380	50	-	14	2900	-	-	6	4"	270	520	365	56		22.5	22	21.5	18	11
* SMT1000/4	7.5	10	-	380	50	-	14.7	2900	-	-	6	4"	275	590	390	73		27.5	27	26	23.5	16.5
* SMT1500/4	11	15	-	380	50	-	22.5	2900	-	-	6	4"	275	590	390	82		31.5	31	30.5	28	21

* Opsiyonel olarak 90°C'ye kadar sıcak su uygulamalarında kullanılabilir olarak imal edilmektedir.



SMK220 - SMKT300



SMKT750



TANIMI

Çift kademeli, yüksek irtifalı pompalardır.
50 Hz ve 60 Hz frekanslarında imal edilmektedir.

KULLANIM ALANLARI

Bu tip pompalar, 6m derinlikten emiş yapan ve maksimum 85 m yüksekliğe kadar basınçlı su, tarımsal sulamalarda, 8 kat 32 daireye kadar binalarda hidrofor amaçlı, benzin istasyonlarında sosyal tesislerde ve inşaatlarda temiz su temininde kullanılmaktadır.

POMPA MALZEME ÖZELLİKLERİ

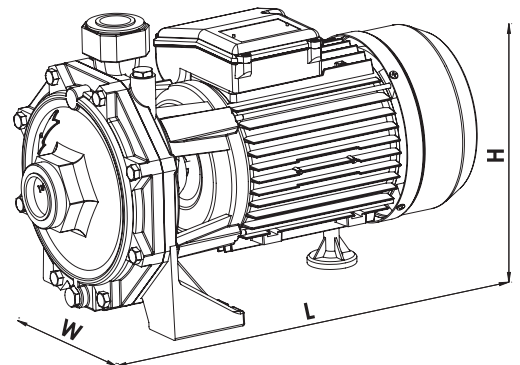
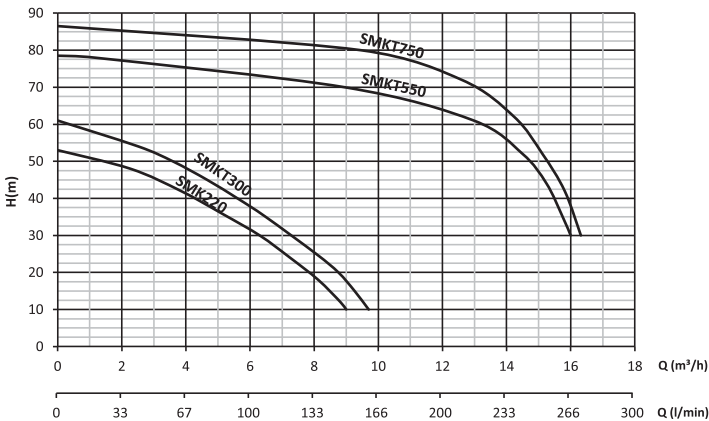
POMPA GÖVDESİ	GG25 DÖKÜM
ÇARK	GG25 DÖKÜM (SMK220-SMKT300 NORLY)
MİL	AISI 304 INOX
SIVI BASMA SICAKLIĞI	0-45°C
KORUMA SINIFI	IP54
İZOLASYON	Cl.F
MEKANİK SALMASTRA	SERAMİK/KARBON

POMPA TEKNİK ÖZELLİKLERİ

MOTOR											POMPA											
TİP	KW	HP	V		Hz	A		d/d	KAPASİTÖR		Emiş	GİRİŞ	W	L	H	KG	m ³ /h					
			SINGLE	THREE		SINGLE	THREE		uf	Vc	m	ÇIKIŞ	mm	mm	mm		2	4	6	8	10	
SMK220	1.6	2.2	220	380	50	10.3	4.5	2900	45	450	6	1 ¹⁴ / ₄ "	205	435	283	28	mss	49	42	32	19	-
SMKT220																		55	49	38	25	5
SMKT300	2.2	3	-	380	50	-	4.9	2900	-	-	6	1 ¹⁴ / ₄ "	205	435	283	28	mss	55	49	38	25	5
TİP	KW	HP	V		Hz	A		d/d	KAPASİTÖR		Emiş	GİRİŞ	W	L	H	KG	m ³ /h					
			SINGLE	THREE		SINGLE	THREE		uf	Vc	m	ÇIKIŞ	mm	mm	mm		5	10	13	14	15	
** SMK2550	4	5.5	-	380	50	-	11	2900	-	-	6	1 ¹² / ₂ "	283	550	355	51	mss	75	69	60	58	48
** SMK2750	5.5	7.5	-	380	50	-	14.5	2900	-	-	6	1 ¹² / ₂ "	283	550	355	55			82	79	70	63

* Opsiyonel olarak 90°C'ye kadar sıcak su uygulamalarında kullanılabilir ve paslanmaz çarklı olarak imal edilmektedir.

** Opsiyonel olarak 90°C'ye kadar sıcak su uygulamalarında kullanılabilir ve bronz çarklı olarak imal edilmektedir.



SMK220/2



TANIMI

Çift kademeli, monofaze ve trifaze santrifüj pompalardır. 50 Hz ve 60 Hz frekanslarında imal edilmektedir.

KULLANIM ALANLARI

Bu tip pompalar, 6m'den emiş yapan ve maksimum 68 m yüksekliğe kadar tarımsal amaçlı salma, damlama, yağmurlama ve fıskiye tipi sulamalarda, fazla debili su ihtiyaçlarında ve hidrofor sistemlerinde kullanılmaktadır.

POMPA MALZEME ÖZELLİKLERİ

POMPA GÖVDESİ	GG25 DÖKÜM
ÇARK	GG25 DÖKÜM
MİL	AISI 304 INOX
SIVI BASMA SICAKLIĞI	0-45°C
KORUMA SINIFI	IP 54
İZOLASYON	Cl.F
MEKANİK SALMASTRA	SERAMİK/KARBON

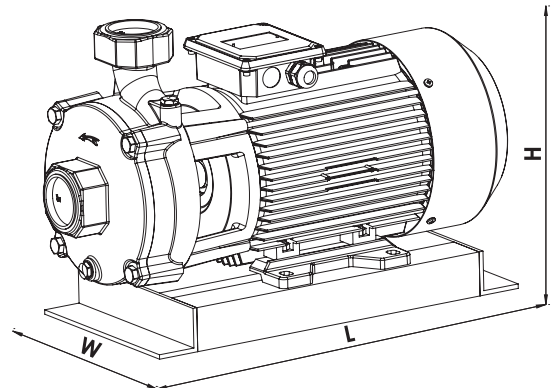
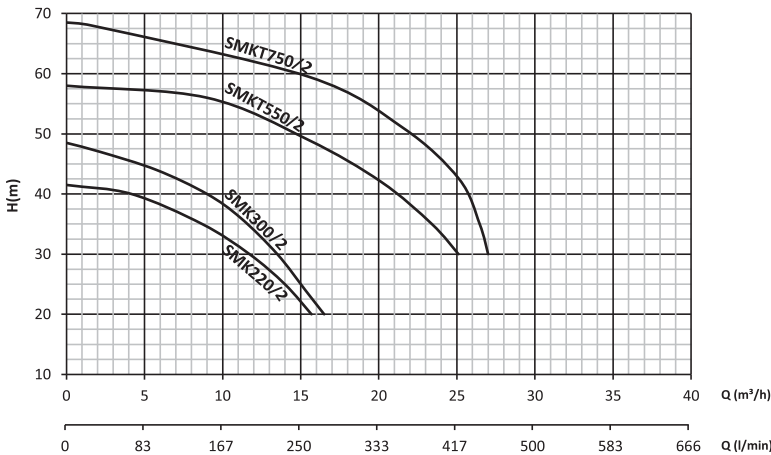
SMKT750/2



POMPA TEKNİK ÖZELLİKLERİ

TIP	MOTOR							POMPA													
	KW	HP	V	Hz	A	d/d	KAPASİTÖR	Emiş	GİRİŞ	W	L	H	KG	m ³ /h	5	10	15	20	25		
			SINGLE THREE		SINGLE THREE		uf	Vc	m	ÇIKIŞ	mm	mm	mm		mss						
* SMK220/2 SMKT220/2	1.6	2.2	220	380	50	11.4	4.5	2900	45	450	6	2"	210	430	285	29.5	39 33 21 - -				
* SMK300/2 SMKT300/2	2.2	3	220	380	50	14.8	4.9	2900	50	450	6	2"	210	430	285	30.5	45 39 25 - -				
* SMK550/2	4	5.5	-	380	50	9.4	-	2900	-	-	6	2"	230	520	350	45	57 55 49 42 30				
SMKT750/2	5.5	7.5	-	380	50	12.2	-	2900	-	-	6	2"	230	520	350	50	66 63 60 53 42				

*Opsiyonel olarak 90°C'ye kadar sıcak su uygulamalarında kullanılabilir olarak imal edilmektedir.



SMJB-K85



TANIMI

Tek kademeli jakuzi pompalarıdır.
50 Hz ve 60 Hz frekanslarında imal edilmektedir.

KULLANIM ALANLARI

Bu tip pompalar, plastik gövdeli olması sebebi ile maksimum 17 m yüksekliğe kadar olan asidik ortamlarda, endüstriyel tip bulaşık makinası imalatlarında, sessiz çalışması ve nemli ortamlarda dayanıklılığı sebebiyle de jakuzi pompası olarak kullanılmaktadır.

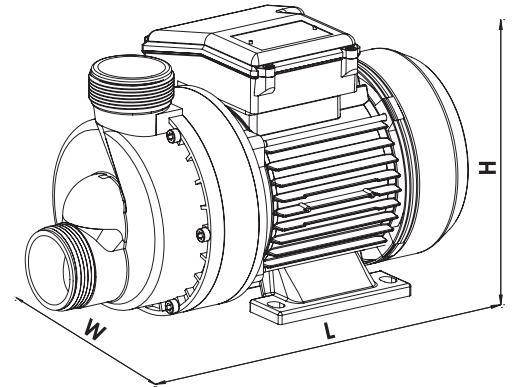
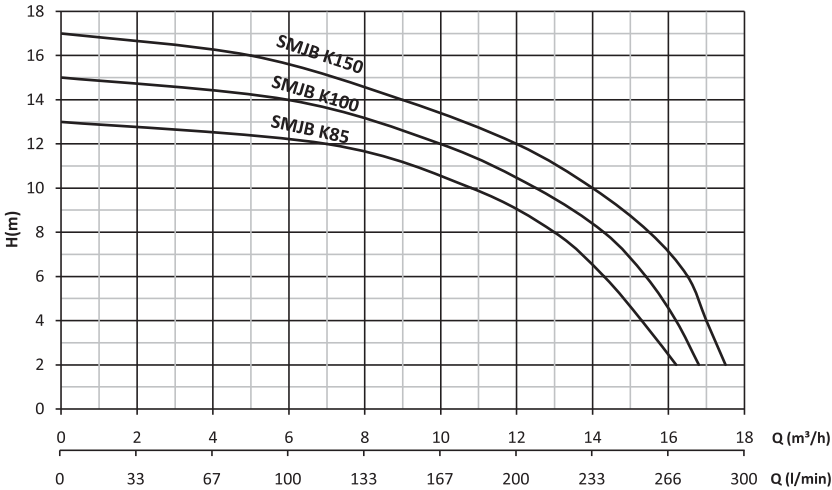
POMPA MALZEME ÖZELLİKLERİ

POMPA GÖVDESİ	PPH
ÇARK	NORLY
MİL	AISI 304 INOX
SIVI BASMA SICAKLIĞI	0-45°C
KORUMA SINIFI	IP 54
İZOLASYON	Cl.F
MEKANİK SALMASTRA	SERAMİK/KARBON
AŞIRI YÜKLEMELERE KARŞI MONOFAZE MODELLERDE TERMİK KORUMA MEVCUTTUR.	

POMPA TEKNİK ÖZELLİKLERİ

TİP	MOTOR							POMPA													
	KW	HP	V		Hz	A		d/d	KAPASİTÖR		GİRİŞ ÇIKIŞ	W	L	H	KGm ³ /h	m ³ s					
			SINGLE THREE	THREE		SINGLE THREE	THREE		uf	Vc		mm	mm	mm		3	6	9	12	16	
* SMJB-K85 SMJB-K85T	0.65	0.85	220	380	50	3.6	2.2	2900	20	450	1 ^{1/2}	165	309	192	8	m ³ s	12.8	12.5	10.5	8.5	-
* SMJB-K100 SMJB-K100T	0.75	1	220	380	50	4.2	2.4	2900	20	450	1 ^{1/2}	165	326	192	8.5		14.4	14	12.8	10.7	4
* SMJB-K150 SMJB-K150T	1.1	1.5	220	380	50	5	2.6	2900	25	450	1 ^{1/2}	165	326	192	9.5		16.2	15.4	14	12	7

* Pompa giriş çıkışları isteğe göre 1^{1/2} 1^{1/4} olarak imal edilebilmektedir.



SMH150



TANIMI

Kendinden emişli, geniş ön filtre, monoblok, basınca dayanıklı termoplastik gövde, şeffaf kapak, kolay temizlenebilen filtreye sahip havuz pompalarıdır.

KULLANIM ALANLARI

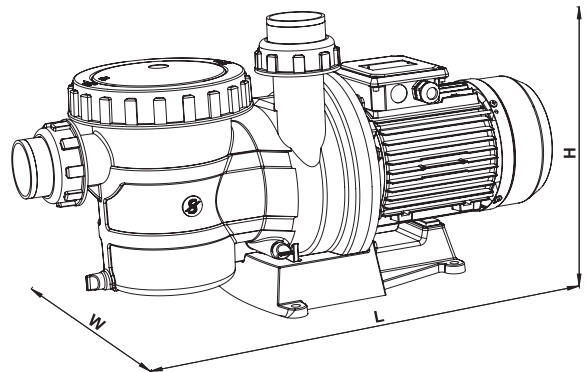
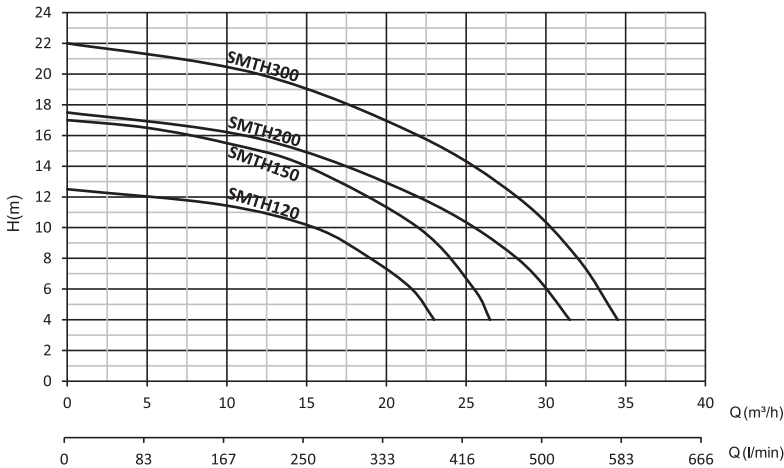
Bu tip pompalar, havuz sirkülasyonu pompası olarak yüzme havuzları, SPA'lar, gömme tip yüzme havuzlarında kullanıma uygundur. Ayrıca filtre su giriş çıkışı rekor anahtarı pompa ile birlikte verilmektedir.

POMPA MALZEME ÖZELLİKLERİ

POMPA GÖVDESİ	PPH
ÇARK	NORLY
MİL	AISI 304 INOX
SIVI BASMA SICAKLIĞI	0-45°C
KORUMA SINIFI	IP 54
İZOLASYON	CLF
MEKANİK SALMASTRA	SERAMİK/KARBON
AŞIRI YÜKLEMELERE KARŞI SMH120 MODELİNDE TERMİK KORUMA MEVCUTTUR.	

POMPA TEKNİK ÖZELLİKLERİ

TİP	MOTOR							POMPA												
	KW	HP	V	Hz	A	d/d	KAPASİTÖR	Emiş	GİRİŞ	W	L	H	KG	m ³ /h	5	10	15	20	30	
		MONO	TRİ	MONO	TRİ		üf	Vc	m	ÇIKIŞ	mm	mm	mm		mss					
SMH120 SMH120T	0.9	1.2	220	380	50	5.5	2	2900	25	450	6	2"	2516	25358	16.5	12	11.5	10	7	-
SMH150 SMH150T	1.1	1.5	220	380	50	8	2.8	2900	40	450	6	2"	2516	92358	20.5	16	15.5	14	11.5	-
SMH200 SMH200T	1.5	2	220	380	50	9.8	4.4	2900	45	450	6	2"	2516	92358	21.5	17	16	15	13	6
SMH300 SMH300T	2.2	3	220	380	50	13.7	4.9	2900	50	450	6	2"	2516	92358	23	21	20.5	19	17	10.5



SMINOX/150-4



TANIMI

Paslanmaz gövdeli, çok kademeli pompalardır. 50 Hz ve 60 Hz frekanslarında imal edilmektedir.

KULLANIM ALANLARI

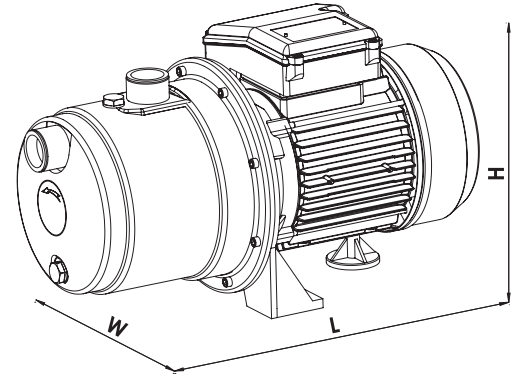
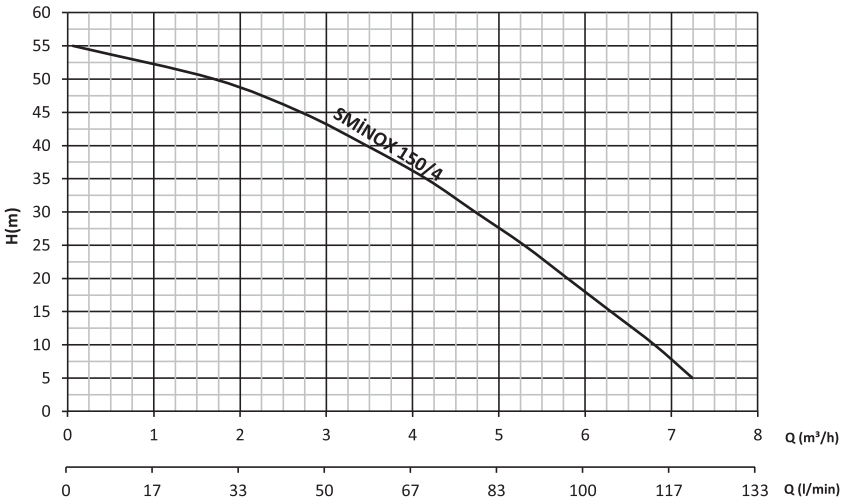
Bu tip pompalar, maksimum 55 m yüksekliğe kadar basınçlı su temininde, hijyenik ortamlarda, benzin istasyonlarında sosyal tesislerde ve inşaatlarda temiz su temininde, ayrıca 5 kat 12 daireye kadar binalarda hidrofor amaçlı olarak kullanılmaktadır.

POMPA MALZEME ÖZELLİKLERİ

POMPA GÖVDESİ	AISI 304 INOX
ÇARK	NORLY
MİL	AISI 304 INOX
SIVI BASMA SICAKLIĞI	0-45°C
KORUMA SINIFI	IP 54
İZOLASYON	CI.F
MEKANİK SALMASTRA	SERAMİK/KARBON
AŞIRI YÜKLEMELERE KARŞI MONOFAZE MODELLERDE TERMİK KORUMA MEVCUTTUR.	

POMPA TEKNİK ÖZELLİKLERİ

TİP	MOTOR								POMPA											
	KW	HP	V		Hz	A		d/d	KAPASİTÖR	GİRİŞ ÇIKIŞ	W	L	H	KG m ³ /h	1	2	3	5	6	
			SINGLE	THREE		SINGLE	THREE		uf	Vc	mm	mm	mm	m ³						
SMINOX/150-4 SMINOX/150-4T	1.1	1.5	220	380	50	6	2.7	2900	25	450	1"	200	398	215	12	53	48	43	28	18



SMINOX/A-100



SMINOX/K-100



TANIMI

Paslanmaz gövdeli, açık-kapalı çarklı santrifüj pompalardır. 50 Hz ve 60 Hz frekanslarında imal edilmektedir.

KULLANIM ALANLARI

Bu tip pompalar, su ile temas eden yüzeylerin komple paslanmaz olmasından dolayı maksimum 18 m yüksekliğe kadar olan arıtma sistemlerinde, gıda endüstrilerinde, hastane ve hijyenik ortamlarda bahçe sulamalarında, balık üretme çiftliklerinde havuz devir daim sistemlerinde kullanılan ve sessiz çalışan pompalardır.

POMPA MALZEME ÖZELLİKLERİ

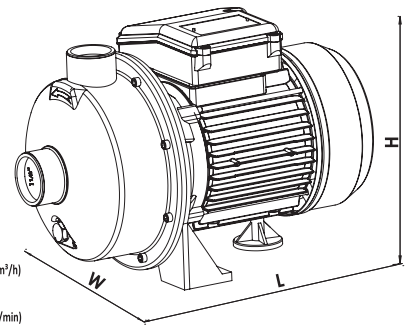
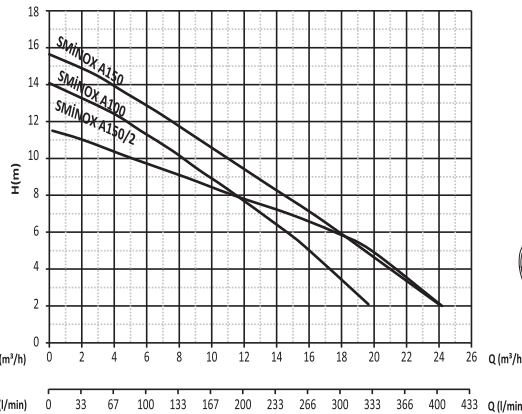
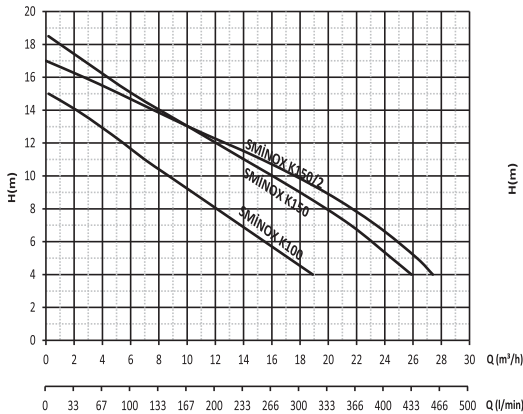
POMPA GÖVDESİ	AISI 304 INOX (AISI 316 INOX)
ÇARK	AISI 304 INOX (AISI 316 INOX)
MİL	AISI 304 INOX (AISI 316 INOX)
SIVI BASMA SICAKLIĞI	0-45°C
KORUMA SINIFI	IP 54
İZOLASYON	CI.F
MEKANİK SALMASTRA	SERAMİK/KARBON
AŞIRI YÜKLEMELERE KARŞI MONOFAZE MODELLERDE TERMİK KORUMA MEVCUTTUR.	

POMPA TEKNİK ÖZELLİKLERİ

TİP	MOTOR							POMPA													
	KW	HP	V		Hz	A	d/d	KAPASİTÖR	Emiş	GİRİŞ	W	L	H	KG	m ³ /h						
			SINGLE	THREE		SINGLE	THREE	uf	Vc	m	ÇIKIŞ	mm	mm	mm		3	6	9	12	17	
* SMINOX / A-100 SMINOX / A-100 T	0.75	1	220	380	50	5.2	2.4	2900	20	450	-	1 1/2 1 1/4	200	330	215	11	mss				
* SMINOX / A-150 SMINOX / A-150 T	1.1	1.5	220	380	50	5.5	2.5	2900	25	450	-	1 1/2 1 1/4	200	330	215	11.5	12.5	11	9	7.5	4
* SMINOX / K-100 SMINOX / K-100 T	0.75	1	220	380	50	5.2	2.4	2900	20	450	6	1 1/2 1 1/4	200	330	215	11	14	12.5	11	9	6
* SMINOX / K-150 SMINOX / K-150 T	1.1	1.5	220	380	50	6	2.6	2900	25	450	6	1 1/2 1 1/4	200	330	215	11.5	13	11	10	8	5
* SMINOX / A-150/2 SMINOX / A-150/2 T	1.1	1.5	220	380	50	6.2	2.6	2900	25	450	-	2"	200	350	220	11	17	15	13.5	12	9
* SMINOX / K-150/2 SMINOX / K-150/2 T	1.1	1.5	220	380	50	6.1	2.6	2900	25	450	6	2"	200	350	220	12	11	9.5	8.5	7.5	5.5
* SMINOX / K-150/2 SMINOX / K-150/2 T	1.1	1.5	220	380	50	6.1	2.6	2900	25	450	6	2"	200	350	220	12	16	15	13.5	12	11

*Opsiyonel olarak 90°C'ye kadar sıcak su uygulamalarında kullanılabilir olarak imal edilmektedir.

*Opsiyonel olarak AISI 316 paslanmaz çelik ile imal edilebilmektedir.



SMINOX/A-220/2



SMINOX/K-400/2T



TANIMI

Paslanmaz gövdeli, açık-kapalı çarklı santrifüj pompalardır. 50 Hz ve 60 Hz frekanslarında imal edilmektedir.

KULLANIM ALANLARI

Bu tip pompalar, su ile temas eden yüzeylerin komple paslanmaz olmasından dolayı maksimum 24 m yüksekliğe kadar olan arıtma sistemlerinde, gıda endüstrilerinde, hastane ve hijyenik ortamlarda bahçe sulamalarında, balık üretme çiftliklerinde havuz devir daim sistemlerinde kullanılan ve sessiz çalışan pompalardır.

POMPA MALZEME ÖZELLİKLERİ

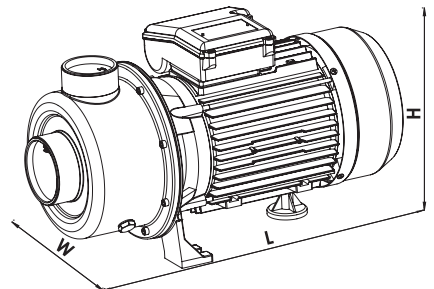
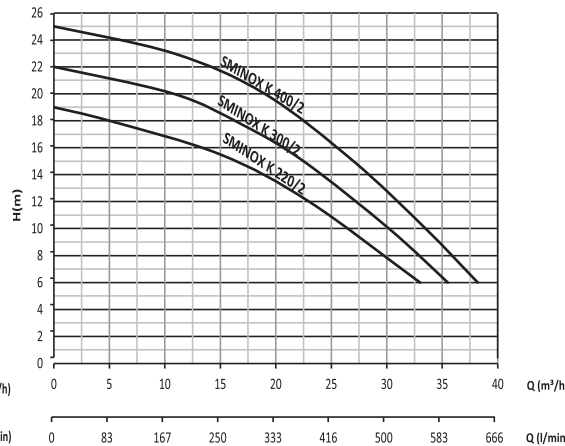
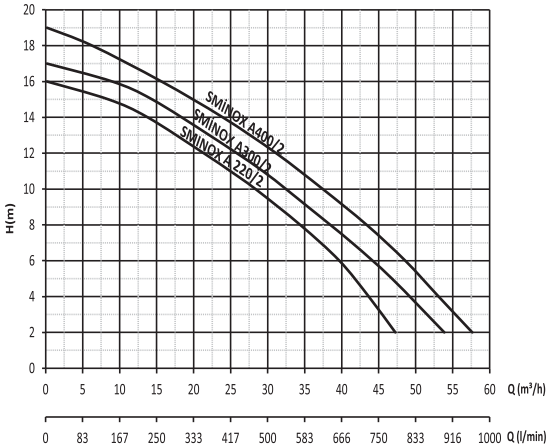
POMPA GÖVDESİ	AISI 304 INOX (AISI 316 INOX)
ÇARK	AISI 304 INOX (AISI 316 INOX)
MİL	AISI 304 INOX (AISI 316 INOX)
SIVI BASMA SICAKLIĞI	0-45°C
KORUMA SINIFI	IP 54
İZOLASYON	CLF
MEKANİK SALMASTRA	SERAMİK/KARBON

POMPA TEKNİK ÖZELLİKLERİ

TİP	MOTOR										POMPA											
	KW	HP	V		Hz	A		d/d	KAPASİTÖR		Emiş	GİRİŞ	W	L	H	KG	m ³ /h	5	15	25	35	50
			MONO	TRİ		MONO	TRİ		uf	Vc	m	ÇIKIŞ	mm	mm	mm							
* SMINOX/A-220/2 SMINOX/A-220/2T	1.6	2.2	220	380	50	11.8	4.3	2900	45	450	-	2 ^{1/2} "	200	430	240	20	115	15.5	13.5	11	7.5	-
* SMINOX/A-300/2 SMINOX/A-300/2T	2.2	3	220	380	50	13.6	5	2900	50	450	-	2 ^{1/2} "	200	430	240	21		16.5	15	12.5	9	4
* SMINOX/A-400/2T	3	4	-	380	50	-	6	2900	-	-	-	2 ^{1/2} "	200	440	240	23.5		18.5	16	13.5	11	5.5
* SMINOX/K-220/2 SMINOX/K-220/2T	1.6	2.2	220	380	50	11	3.5	2900	45	450	6	2 ^{1/2} "	200	430	240	20		18	15.5	11	-	-
* SMINOX/K-300/2 SMINOX/K-300/2T	2.2	3	220	380	50	13	4	2900	50	450	6	2 ^{1/2} "	200	430	240	21.5		21	19	13.5	6.5	-
* SMINOX/K-400/2T	3	4	-	380	50	-	4.8	2900	-	-	6	2 ^{1/2} "	200	440	240	24		24	21.5	16	9	-

*Opsiyonel olarak 90°C'ye kadar sıcak su uygulamalarında kullanılabilir olarak imal edilmektedir.

*Opsiyonel olarak AISI 316 paslanmaz çelik ile imal edilebilmektedir.



Yeni Ürün

SMINOX200/40



TANIMI

Paslanmaz gövdeli, kapalı çarklı, rijit kaplinli ve flanş bağlantılı EN 733 - (DIN 24255) standartlarında komple AISI 304 veya 316 kalite paslanmaz çelikten üretilen santrifüj pompalardır. Exproof motor ve frekans kontrollü motor seçenekleriyle ayrıca yüksek hidrolik dizayn özelliklerinde tasarlanmıştır. 50 Hz ve 60 Hz frekanslarında imal edilmektedir.

KULLANIM ALANLARI

Bu tip pompalar, kimya sanayi, gıda sanayi, savunma sanayinde, tarım sektöründe, arıtma tesislerinde, denizcilik sektöründe kullanıma uygun ve maksimum 58 m yüksekliğe kadar su basan santrifüj pompalardır.

POMPA MALZEME ÖZELLİKLERİ

POMPA GÖVDESİ	AISI 304 INOX (AISI 316 INOX)
ÇARK	AISI 304 INOX (AISI 316 INOX)
MİL	AISI 304 INOX (AISI 316 INOX)
SIVI BASMA SICAKLIĞI	-10 °C - +110 °C
KORUMA SINIFI	IP 54
İZOLASYON	Cl.F
MEKANİK SALMASTRA	SERAMİK / KARBON

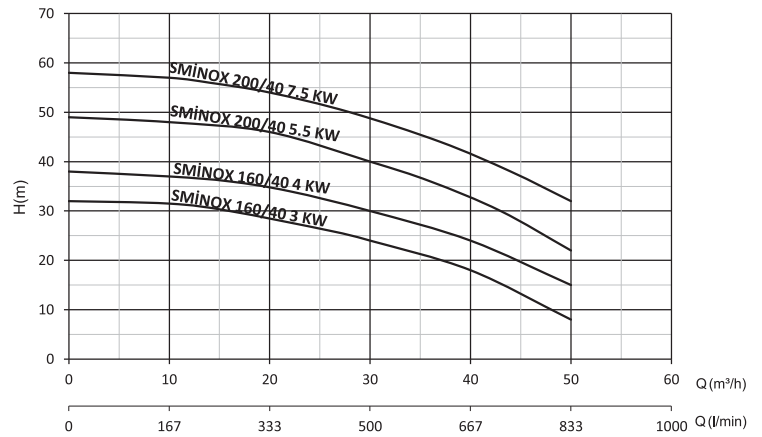
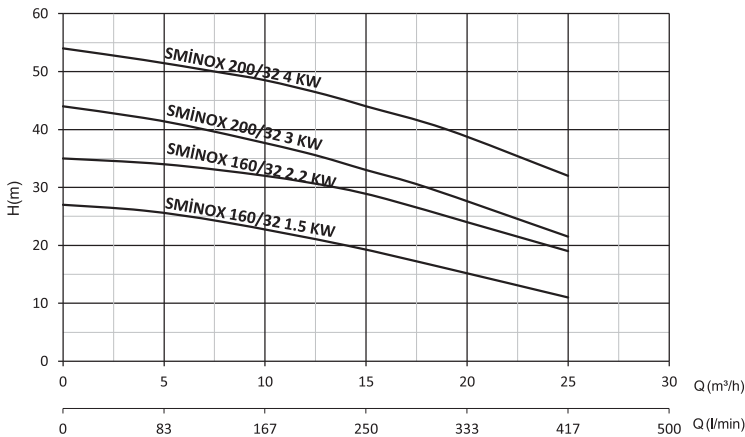
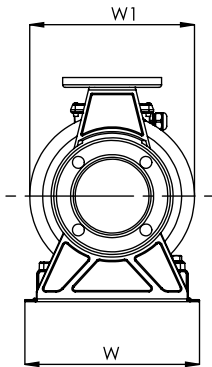
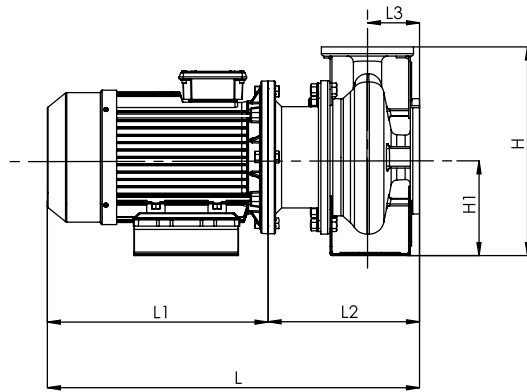
POMPA TEKNİK ÖZELLİKLERİ

TİP	MOTOR						POMPA									
	KW	HP	V	Hz	A	d/d	GİRİŞ	ÇIKIŞ	KG	m ³ /h	10	20	25	35	45	50
SMINOX160/32	1.5	2	380	50	3.5	2900	DN50	DN32	27	m ³ /h	23	15	11	-	-	-
SMINOX160/32	2.2	3	380	50	4.8	2900	DN50	DN32	33		32	24	19	-	-	-
SMINOX200/32	3	4	380	50	6.5	2900	DN50	DN32	44		37	27	22	-	-	-
SMINOX200/32	4	5.5	380	50	5.5	2900	DN50	DN32	51		58	38	33	-	-	-
SMINOX160/40	3	4	380	50	6.2	2900	DN50	DN32	42		31	29	26	21	13	9
SMINOX160/40	4	5.5	380	50	8.5	2900	DN50	DN32	48		37	35	33	26	20	15
SMINOX200/40	5.5	7.5	380	50	11.5	2900	DN50	DN32	75		48	45	43	37	27	22
SMINOX200/40	7.5	10	380	50	15.5	2900	DN50	DN32	80		57	54	51	45	37	32

POMPA BOYUT ÖLÇÜLERİ

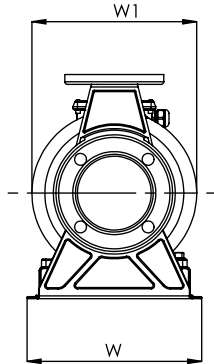
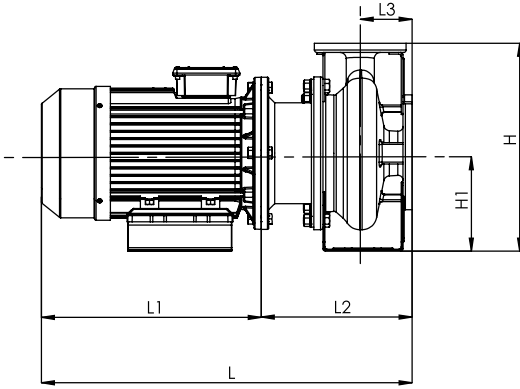
Tip	L	L1	L2	L3	H	H1	W	W1
SMINOX160/32	488	278	210	80	292	132	240	244
SMINOX200/32	527	305	222	80	340	160	240	295
SMINOX160/40	527	305	222	80	292	132	240	244
SMINOX200/40	644	379	265	100	340	160	300	265

İsteğe bağlı motor seçenekleri (Exproof Motor veya Frekans Kontrollü Motor) ile üretebilmektedir. Opsiyonel olarak AISI 316 paslanmaz çelik ile imal edilmektedir.



Yeni Ürün

SMINOX160/65



TANIMI

Paslanmaz gövdeli, kapalı çarklı, rijit kaplinli ve flanş bağlantılı EN 733 - (DIN 24255) standartlarında komple AISI 304 veya 316 kalite paslanmaz çelikten üretilen santrifüj pompalardır. Exproof motor ve frekans kontrollü motor seçenekleriyle ayrıca yüksek hidrolik dizayn özelliklerinde tasarlanmıştır. 50 Hz ve 60 Hz frekanslarında imal edilmektedir.

KULLANIM ALANLARI

Bu tip pompalar, kimya sanayi, gıda sanayi, savunma sanayinde, tarım sektöründe, arıtma tesislerinde, denizcilik sektöründe kullanıma uygun ve maksimum 60 m yüksekliğe kadar su basan santrifüj pompalardır.

POMPA MALZEME ÖZELLİKLERİ

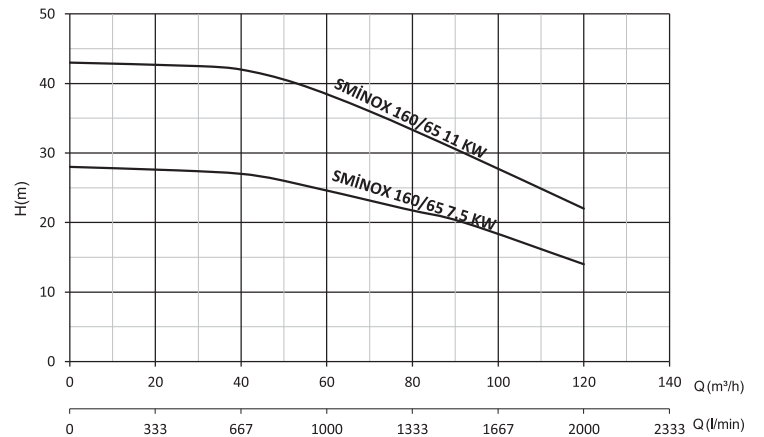
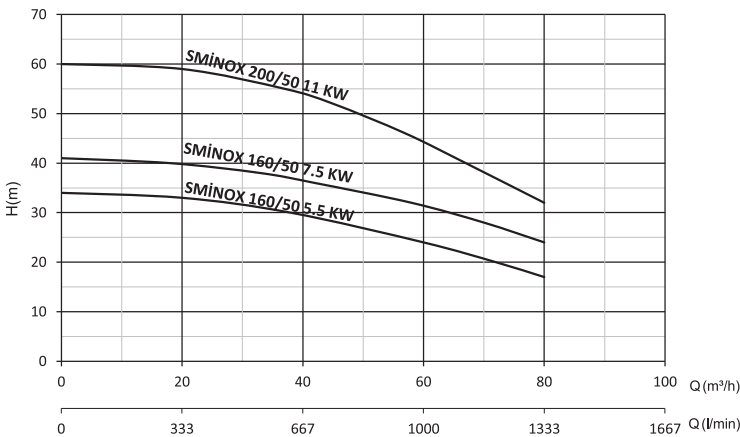
POMPA GÖVDESİ	AISI 304 INOX (AISI 316 INOX)
ÇARK	AISI 304 INOX (AISI 316 INOX)
MİL	AISI 304 INOX (AISI 316 INOX)
SIVI BASMA SICAKLIĞI	-10 °C - +110 °C
KORUMA SINIFI	IP 54
İZOLASYON	Cl.F
MEKANİK SALMASTRA	SERAMİK / KARBON

POMPA TEKNİK ÖZELLİKLERİ

TİP	MOTOR						POMPA									
	KW	HP	V	Hz	A	d/d	GİRİŞ	ÇIKIŞ	KG	m ³ /h	20	40	60	80	100	120
SMINOX160/50	5.5	7.5	380	50	11.5	2900	DN65	DN50	75	mss	33	30	24	16	-	-
SMINOX160/50	7.5	10	380	50	15.5	2900	DN65	DN50	81		40	36	31	25	-	-
SMINOX200/50	11	15	380	50	23	2900	DN65	DN50	125		59	54	44	32	-	-
SMINOX160/65	7.5	10	380	50	15.5	2900	DN65	DN50	93		27	26	25	22	18	14
SMINOX160/65	11	15	380	50	23	2900	DN65	DN50	100		42	41	38	34	27	22

POMPA BOYUT ÖLÇÜLERİ									
Tip	L	L1	L2	L3	H	H1	W	W1	
SMINOX160/50	644	379	265	100	340	160	300	265	
SMINOX200/50	792	494	298	100	360	160	300	265	
SMINOX160/65	800	495	305	100	340	160	300	280	

İsteğe bağlı motor seçenekleri (Exproof Motor veya Frekans Kontrollü Motor) ile üretilebilmektedir. Opsiyonel olarak AISI 316 paslanmaz çelik ile imal edilmektedir.



SMINOX12-220/2T



TANIMI

Paslanmaz çift kademeli, yüksek irtifalı ve su ile temas eden tüm yüzeyler paslanmaz pompalardır.
50 Hz ve 60 Hz frekanslarında imal edilmektedir.

KULLANIM ALANLARI

Bu tip pompalar, su ile temas eden yüzeylerin komple paslanmaz olmasından dolayı maksimum 70 m yüksekliğe kadar basınçlı su temininde, hijyenik ortamlarda, arıtma sistemlerinde, sosyal tesislerde, benzin istasyonlarında inşaatlarda temiz su temininde, ayrıca 10 kat 20 Daire kadar hidrofor amaçlı olarak kullanılmaktadır.

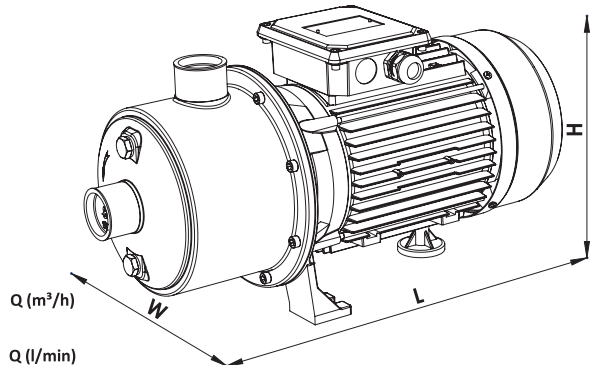
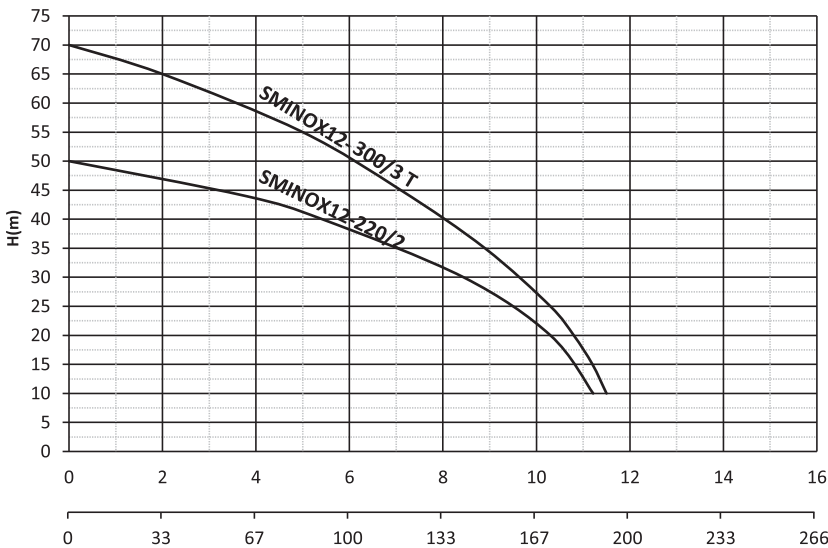
POMPA MALZEME ÖZELLİKLERİ

POMPA GÖVDESİ	AISI 304 INOX
ÇARK	AISI 304 INOX
MİL	AISI 304 INOX
SIVI BASMA SICAKLIĞI	0-45°C
KORUMA SINIFI	IP 54
İZOLASYON	CLF
MEKANİK SALMASTRA	SERAMİK/KARBON

POMPA TEKNİK ÖZELLİKLERİ

TİP	MOTOR							POMPA														
	KW	HP	V		Hz		A	d/d	KAPASİTÖR		GİRİŞ ÇIKIŞ	W	L	H	KG	m ³ /h						
			SINGLE	THREE	SINGLE	THREE			uf	Vc	1 1/4	1 1/4	mm	mm	mm		2	4	6	8	10	
* SMINOX12/220-2	1.6	2.2	220	-	50	11	-	2900	45	450	1 1/4	1 1/4	200	460	240	22	mss	47	42	37	32	22
* SMINOX12/220-2T	1.6	2.2	-	380	50	-	3.5	2900	-	-	1 1/4	1 1/4	200	460	240	22		47	42	37	32	22
* SMINOX12/300-3T	2.2	3	-	380	50	-	5	2900	-	-	1 1/4	1 1/4	200	460	240	24		65	58	50	40	28

*Opsiyonel olarak 90°C'ye kadar sıcak su uygulamalarında kullanılabilir ve paslanmaz çarklı olarak imal edilmektedir.



**SGM-2011/15 ve AB EC 641/2009
Yönetmeliklerine Uygun****İDEAL PERFORMANS
EEI ≤ 0,23****Montaj Kolaylığı**

Sumak SSP INV Sirkülasyon pompaları kolayca enerji bağlantısı yapılabilmesi için bağlantı kutusu ve bağlantı soketine sahiptir. Bu sayede elektronik sistemlere temas etmeden güvenle ve kısa sürede bağlantı yapılabilmesini sağlar.

Haberleşme

Yeni SSP INV sürücüsünün üzerine yerleştirilmiş RS 485, Modbus sayesinde diğer pompalarla ve bina otomasyon sistemleri ile rahatça bağlantı kurulabilir.

Konforlu Ekran

Led ekran sayesinde simgeler ve rakamlar az ışıklı ortamlarda bile kolay okunabilme imkanı sağlar.

Maksimum Güvenlik

Hata durumunda ekranda alarm ve hata kodları belirir.

ECM Motor Teknolojisi

Sabit mıknatıslar ile donatılmış rotor + elektronik olarak kontrol edilebilen motor.

Sessizlik

Sumak SSP INV Serisi Frekans Kontrollü Sirkülasyon Pompaları çalıştığı esnada titreşim ve gürültü seviyesi minimum düzeydedir.

Tam Motor Koruması

Aşırı yük, düşük voltaj gibi korumaların yanı sıra kuru çalışma koruma özelliği sayesinde su gelmediği zaman pompa otomatik kapatır.

4 Farklı İşlev Modu

Optimum yük adaptasyonu için seçilebilir çalışan modları.

- Değişken Basınç
- Sabit Basınç
- Sabit Hız
- Gece Modu
- Fark Basınç (Opsiyonel)
- Fark Sıcaklık (Opsiyonel)

Gece Modu

Isıtma sistemi çalışmadığı zaman pompanın enerji tüketimini minimuma düşürür.

Genel Özellikler

Maksimum Debi	: 45 m ³ /h
Maksimum Sıvı Basma Yüksekliği	: 12 m
Sıvı Sıcaklığı	: -10 °C - +110 °C
Maksimum İşletme Basıncı	: 10 bar (PN 10)
Koruma Sınıfı	: IP 44
İzolasyon Sınıfı	: CLASS F
Pompa Gövdesi	: PİK GG25
Çark	: NORLY
Mil	: AISI 420

SSP-50/10 INV



- * YENİ NESİL ENTEGRE FREKANS KONVERTÖRLÜ AKILLI SİRKÜLASYON POMPASI
- * EEI≤0,23
- * BİNA OTOMASYONUNA UYGUN
- * MODBUS, RS 485 BİNA OTOMASYONU İLE HABERLEŞME
- * ECM MOTOR TEKNOLOJİSİ
- * GECE MODU
- * MAKSİMUM GÜVENLİK
- * KOLAY MONTAJ ve İŞLETME İMKANI
- * DÜŞÜK İŞLETME MALİYETİ OPSİYONEL OLARAK BASINÇ ve SICAKLIK KONTROLLÜ ÇALIŞTIRILABİLME

TANIMI

PN6/PN10 oval bağlantı delik eksenli, flanşlara uyumlu, özellikli frekans kontrollü sürücüsü ile anlık ihtiyaç olan gücü üretebilen, değişken basınç, sabit basınç veya istenirse manuel çalışabilen, yüksek verimli manyetik motorlu bir sirkülasyon pompasıdır.

KULLANIM ALANLARI

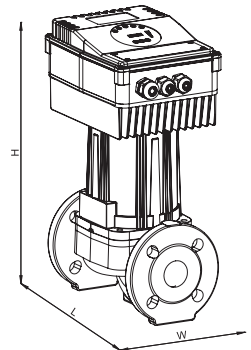
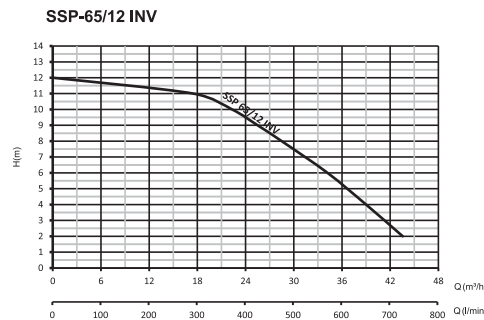
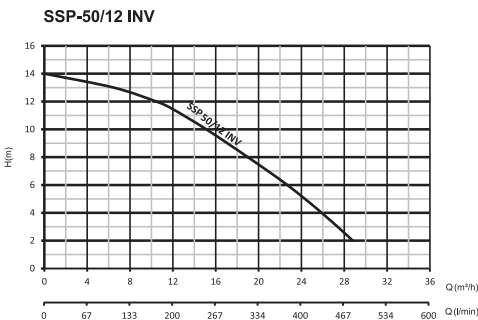
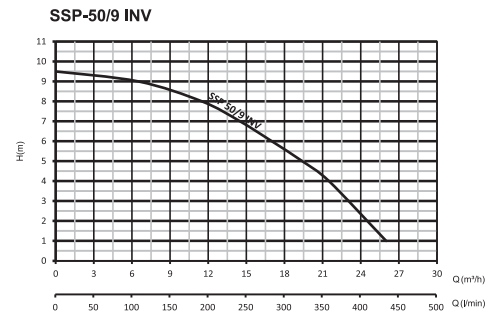
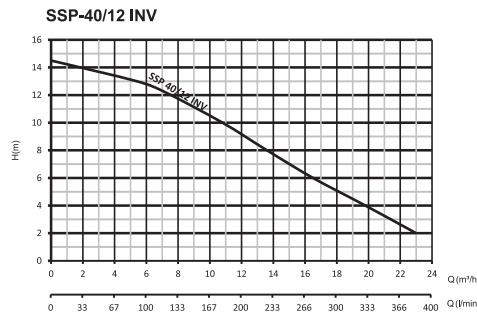
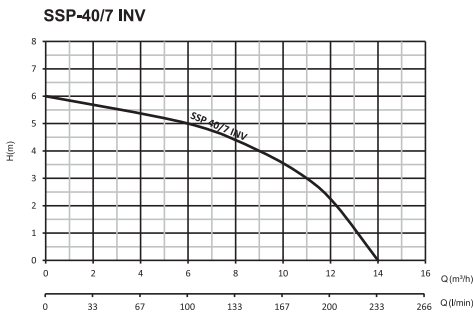
Kapalı devre sıcak su ısıtma sistemlerinde, fan coil soğutma sistemlerinde, hastane, okul, akıllı bina, seralar, çiftlikler, iş hanları gibi merkezi sistem ısıtma ve soğutmanın olduğu her yerde güvenle kullanılır.

POMPA MALZEME ÖZELLİKLERİ

POMPA GÖVDESİ	PİK GG25
ÇARK	NORLY
MİL	AISI 420
İZİN VERİLEN ISI ARALIĞI	-10°C - 110°C
KORUMA SINIFI	IP 44
İZOLASYON	CLASS F
VERİMLİLİK ENDEKSİ	EEI<0.23

POMPA TEKNİK ÖZELLİKLERİ

MOTOR							POMPA				
TİP	KW	HP	V THREE	Hz	A THREE	d/d	GİRİŞ ÇIKIŞ	W mm	L mm	H mm	KG
SSP-40/7 INV	0.013	0.017	220	50	0.8	1600	DN 40	185	240	420	19.5
	0.17	0.231				3700					
SSP-40/12 INV	0.035	0.047	220	50	2.5	1400	DN 40	185	240	420	19.5
	0.55	0.75				4600					
SSP-50/9 INV	0.030	0.040	220	50	2.3	1400	DN 50	185	280	430	21
	0.50	0.68				4100					
SSP-50/12 INV	0.035	0.047	220	50	3.3	1400	DN 50	185	280	430	21
	0.73	0.99				4600					
SSP-65/12 INV	0.030	0.040	220	50	4.5	900	DN 65	185	340	445	25.5
	1	1.36				3300					





DİZEL DRENAJ

Pompa Tipi : KENDİNDEN KLAPELİ
Pompa Gövdesi : GG25 DÖKÜM
Pompa Mili : AISI 304 INOX
Motor Tipi : HAVA SOĞUTMALI
Yakıt Depo Hacmi : 3.5 lt
Akü : 12 V 60 Ah
Ağırlık : 62 KG

DİZEL MOTOPOMPLAR

TİP	DEVİR	MOTOR GÜCÜ	ÇALIŞTIRMA	GİRİŞ	ÇIKIŞ	Max m ³ /h	Max mss	m ³ /h	8	16	24	32	38
DSM300/2 D	3000	4 HP	Marşlı	2"	2"	38	24	mss	23	17	13	7	3

Yeni Ürün



DİZEL DRENAJ

Pompa Tipi : KENDİNDEN KLAPELİ
Pompa Gövdesi : GG25 DÖKÜM
Pompa Mili : AISI 304 INOX
Motor Tipi : HAVA SOĞUTMALI
Yakıt Depo Hacmi : 6 lt
Akü : 12 V 60 Ah
Ağırlık : 118 KG

DİZEL MOTOPOMPLAR

TİP	DEVİR	MOTOR GÜCÜ	ÇALIŞTIRMA	GİRİŞ	ÇIKIŞ	Max m ³ /h	Max mss	m ³ /h	10	20	30	40	50
DSMT750/3 D	3000	7.5 HP	Marşlı	3"	3"	65	32	mss	30	28	24	20	13



Pompa Tipi : SALYANGOZ
Pompa Gövdesi : GG25 DÖKÜM
Pompa Mili : AISI 304 INOX
Motor Tipi : HAVA SOĞUTMALI
Yakıt Depo Hacmi : 6 lt
Akü : 12 V 60 Ah
Ağırlık : 66 KG

DİZEL MOTOPOMPLAR

TİP	DEVİR	MOTOR GÜCÜ	ÇALIŞTIRMA	GİRİŞ	ÇIKIŞ	Max m ³ /h	Max mss	m ³ /h	3	9	15	24	30
SMKT750/2 D	3000	7.5 HP	Marşlı	2"	2"	32	66	mss	65	63	59	46	30

Yeni Ürün



Pompa Tipi : SALYANGOZ
Pompa Gövdesi : GG25 DÖKÜM
Pompa Mili : AISI 304 INOX
Motor Tipi : HAVA SOĞUTMALI
Yakıt Depo Hacmi : 6 lt
Akü : 12 V 60 Ah
Ağırlık : 66 KG

DİZEL MOTOPOMPLAR

TİP	DEVİR	MOTOR GÜCÜ	ÇALIŞTIRMA	GİRİŞ	ÇIKIŞ	Max m ³ /h	Max mss	m ³ /h	5	10	13	14	15
SMKT750 D	3000	7.5 HP	Marşlı	1 ^{1/2}	1 ^{1/2}	17	87	mss	82	79	70	63	51



Pompa Tipi : SALYANGOZ
 Pompa Gövdesi : GG25 DÖKÜM
 Pompa Mili : AISI 304 INOX
 Motor Tipi : HAVA SOĞUTMALI
 Yakıt Depo Hacmi : 6 lt
 Akü : 12 V 60 Ah
 Ağırlık : 98 KG

DİZEL MOTOPOMPLAR

TİP	DEVİR	MOTOR GÜCÜ	ÇALIŞTIRMA	GİRİŞ	ÇIKIŞ	Max m ³ /h	Max mss	m ³ /h	25	35	45	55	65
SMT1000/3 D	3000	7.5 HP	Marşlı	3"	2 ^{1/2}	55	53	mss	49	42	33	-	-



Pompa Tipi : SALYANGOZ
 Pompa Gövdesi : GG25 DÖKÜM
 Pompa Mili : AISI 304 INOX
 Motor Tipi : HAVA SOĞUTMALI
 Yakıt Depo Hacmi : 6 lt
 Akü : 12 V 60 Ah
 Ağırlık : 92 KG

DİZEL MOTOPOMPLAR

TİP	DEVİR	MOTOR GÜCÜ	ÇALIŞTIRMA	GİRİŞ	ÇIKIŞ	Max m ³ /h	Max mss	m ³ /h	60	73	83	100	120
SMT750/4 D	3000	7.5 HP	Marşlı	4"	4"	120	21.5	mss	20	18	16	12	6



Pompa Tipi : SALYANGOZ
 Pompa Gövdesi : GG25 DÖKÜM
 Pompa Mili : AISI 304 INOX
 Motor Tipi : HAVA SOĞUTMALI
 Yakıt Depo Hacmi : 6 lt
 Akü : 12 V 60 Ah
 Ağırlık : 178 KG

DİZEL MOTOPOMPLAR

TİP	DEVİR	MOTOR GÜCÜ	ÇALIŞTIRMA	GİRİŞ	ÇIKIŞ	Max m ³ /h	Max mss	m ³ /h	6	8	10	12	16
SYT32/5 D	3000	7.5 HP	Marşlı	1 ^{1/2}	1 ^{1/4}	17	125	mss	122	121	118	110	88



Pompa Tipi : SALYANGOZ
 Pompa Gövdesi : GG25 DÖKÜM
 Pompa Mili : AISI 304 INOX
 Motor Tipi : HAVA SOĞUTMALI
 Yakıt Depo Hacmi : 3.5 lt
 Akü : 12 V 60 Ah
 Ağırlık : 62 KG

BENZİNLİ MOTOPOMP

TİP	DEVİR	MOTOR GÜCÜ	ÇALIŞTIRMA	GİRİŞ	ÇIKIŞ	Max m ³ /h	Max mss	m ³ /h	25	35	45	55	65
SMT550/3 B	3000	4 HP	Marşlı	3"	2 ^{1/2}	70	34	mss	32	30	27	22	15

SM6-S



TANIMI

Otomatik siviç ile birlikte sıcak suda çalışmaya göre tasarlanmış preferikal pompalardır.

50 Hz ve 60 Hz frekanslarında imal edilmektedir.

KULLANIM ALANLARI

Bu tip pompalar, güneş enerji sistemlerinde üretilen 0-80°C sıcak suyu basınçlandırmak için kullanılan ideal pompalardır.

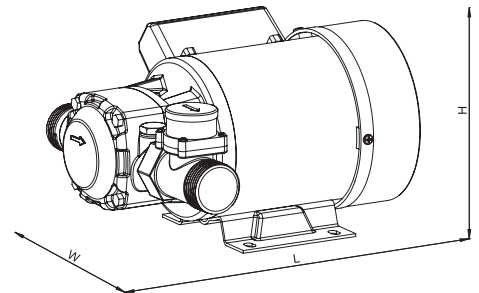
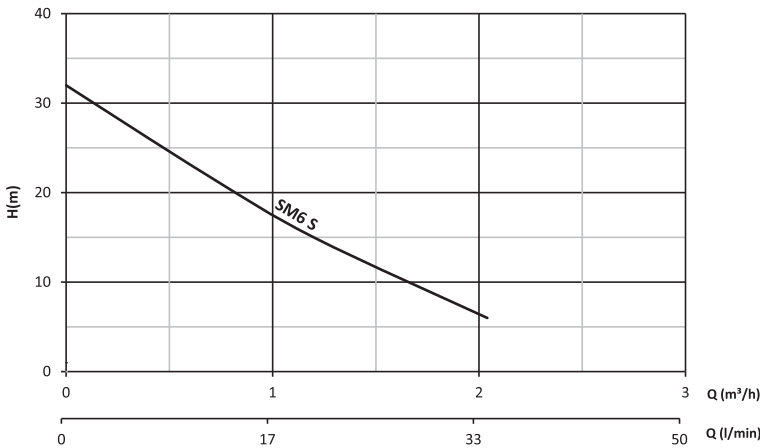
Ayrıca evlerde şebeke basıncının yetersiz kaldığı durumlarda doğrudan şebeke hattına takılarak basınçlı su sağlar. Çamaşır makinası, bulaşık makinası, termosifon veya kombi gibi cihazların yetersiz su basıncından dolayı çalışmama sorununa kesin çözüm sağlar. Akış anahtarı olup ihtiyaç basıncına göre otomatik olarak devreye girip çıkar.

POMPA MALZEME ÖZELLİKLERİ

POMPA GÖVDESİ	GG25 DÖKÜM
ÇARK	BRONZE
MİL	AISI 304 INOX
SIVI BASMA SICAKLIĞI	0-80°C
KORUMA SINIFI	IP 54
İZOLASYON	CL.F
MEKANİK SALMASTRA	SERAMİK/KARBON
AŞIRI YÜKLEMELERE KARŞI MONOFAZE MODELLERDE TERMİK KORUMA MEVCUTTUR.	

POMPA TEKNİK ÖZELLİKLERİ

TİP	MOTOR							POMPA										
	KW	HP	V	Hz	A	d/d	KAPASİTÖR uf Vc	GİRİŞ ÇIKIŞ	W mm	L mm	H mm	KGm ³ /h	0.3	0.6	0.9	1.2	2	
SM6-S	0.37	0.5	220	50	1.7	2900	8 450	1"	220	240	140	7	ms	26	21	18	14	7



SM7-S H



TANIMI

Preferikal sıcak su mini paket hidrofordur.
50 Hz ve 60 Hz frekanslarında imal edilebilmektedir.

KULLANIM ALANLARI

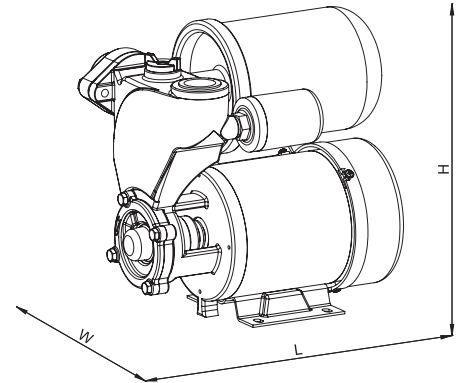
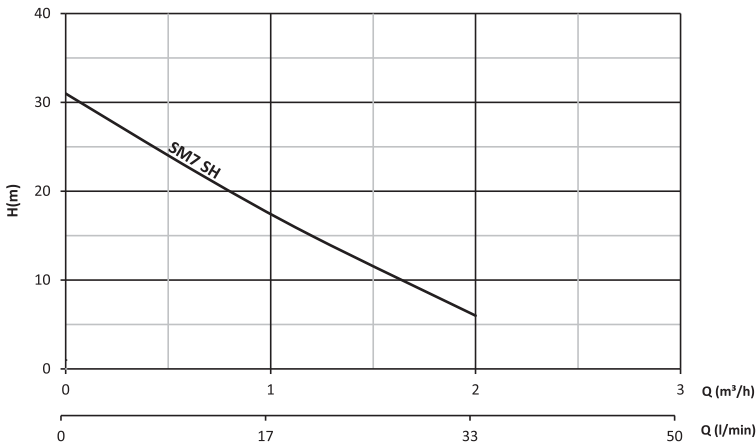
Bu tip paket hidroforlar maksimum 1 kat 2 daireli binalarda, güneş enerji sistemlerinde 0-80°C sıcak suyu basınçlandırmak için kullanılan ideal pompalardır.

POMPA MALZEME ÖZELLİKLERİ

POMPA GÖVDESİ	GG25 DÖKÜM
ÇARK	BRONZE
MİL	AISI 304 INOX
SIVI BASMA SICAKLIĞI	0-80°C
KORUMA SINIFI	IP 54
İZOLASYON	CLF
MEKANİK SALMASTRA	SERAMİK/KARBON
AŞIRI YÜKLEMELERE KARŞI MONOFAZE MODELLERDE TERMİK KORUMA MEVCUTTUR.	

POMPA TEKNİK ÖZELLİKLERİ

TİP	MOTOR							POMPA										
	KW	HP	V	Hz	A	d/d	KAPASİTÖR uf Vc	GİRİŞ ÇIKIŞ	W mm	L mm	H mm	KGm ³ /h	0.3	0.6	0.9	1.2	2	
SM7-S H	0.37	0.5	220	50	1.7	2900	8 450	1"	190	240	255	8	ms	26	21	18	14	7





SYM8-220/6

TANIMI

Paslanmaz gövdeli, yatay milli çok kademeli pompalardır. 50 Hz ve 60 Hz frekanslarında imal edilmektedir.

KULLANIM ALANLARI

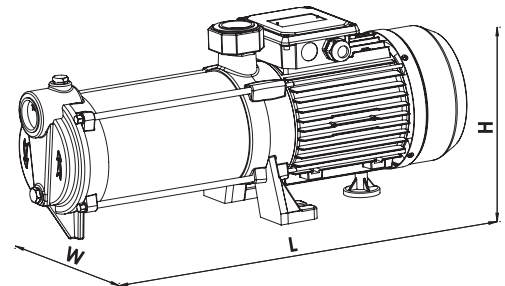
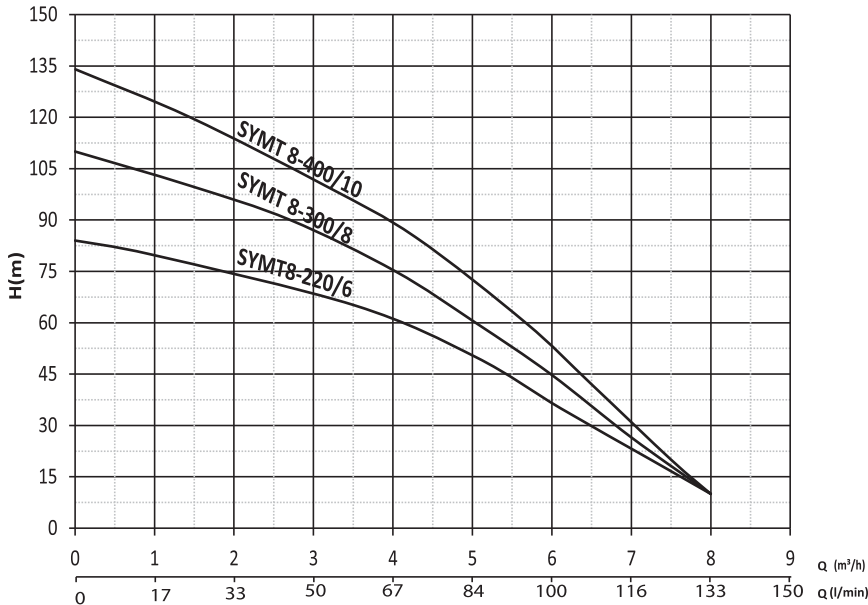
Bu tip pompalar, maksimum 135 m yüksekliğe kadar tarımsal ve damlama sulamalarda, sanayide, arıtma tesislerinde, bahçe fiske sistemlerinde, su parklarında, benzin ve araç yıkama istasyonlarında ve basınçlı su ihtiyaçlarında hidrofor amaçlı kullanılmaktadır.

POMPA MALZEME ÖZELLİKLERİ

POMPA GÖVDESİ	AISI 304 INOX
ÇARK	NORLY
MİL	AISI 420
SIVI BASMA SICAKLIĞI	0-45°C
KORUMA SINIFI	IP 54
İZOLASYON	Cl.F
MEKANİK SALMASTRA	SERAMİK/KARBON

POMPA TEKNİK ÖZELLİKLERİ

TİP	MOTOR						POMPA															
	KW	HP	V		Hz	A	d/d	KAPASİTÖR		GİRİŞ ÇIKIŞ	W	L	H	KG	m ³ /h	1	3	5	6	7		
			SINGLE	THREE		SINGLE	THREE		uf	Vc	1/4	1/4	mm	mm	mm							
SYM8-220/6 SYT8-220/6	1.6	2.2	220	380	50	10	4.8	2900	45	450	1/4	1/4	205	528	240	24.5	miss	84	74	55	45	30
SYT8-300/8	2.2	3	-	380	50	-	5.4	2900	-	-	1/4	1/4	195	534	240	25.5		105	92	70	55	35
SYT8-400/10	3	4	-	380	50	-	6.4	2900	-	-	1/4	1/4	195	540	240	28		128	110	80	62	40



SYM12-220/4

Mil
Yataklanamalı



TANIMI

Paslanmaz gövdeli, yatay millî çok kademeli pompalardır. 50 Hz ve 60 Hz frekanslarında imal edilmektedir.

KULLANIM ALANLARI

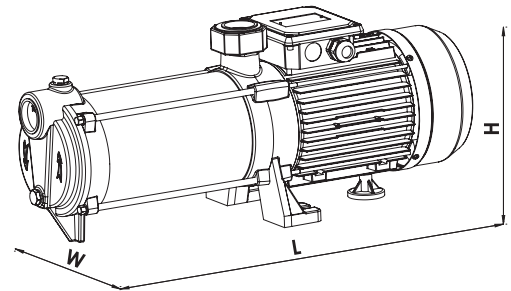
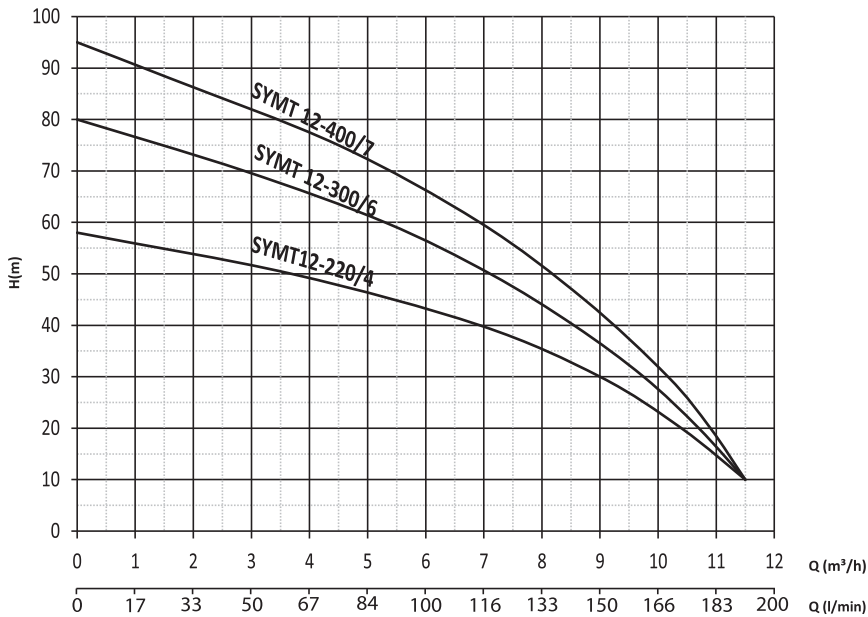
Bu tip pompalar, maksimum 95 m yüksekliğe kadar tarımsal ve damlama sulamalarda, sanayide, arıtma tesislerinde, bahçe fiske sistemlerinde, su parklarında, benzin ve araç yıkama istasyonlarında ve basınçlı su ihtiyaçlarında hidrofor amaçlı kullanılmaktadır.

POMPA MALZEME ÖZELLİKLERİ

POMPA GÖVDESİ	AISI 304 INOX
ÇARK	NORLY
MİL	AISI 420
SIVI BASMA SICAKLIĞI	0-45°C
KORUMA SINIFI	IP 54
İZOLASYON	Cl.F
MEKANİK SALMASTRA	SERAMİK/KARBON

POMPA TEKNİK ÖZELLİKLERİ

TİP	MOTOR								POMPA												
	KW	HP	V		Hz		A		KAPASİTÖR		GİRİŞ ÇIKIŞ	W	L	H	KG	m ³ /h	2	4	6	8	10
			SINGLE	THREE	SINGLE	THREE	d/d	uf	Vc			mm	mm	mm		mss					
SYM12-220/4 SYT12-220/4	1.6	2.2	220	380	50	11	5.5	2900	45	450	1 1/4 1 1/4	205	526	240	24		57	53	50	43	32
SYT12-300/6	2.2	3	-	380	50	-	5.7	2900	-	-	1 1/4 1 1/4	195	534	240	25		78	72	63	53	38
SYT12-400/7	3	4	-	380	50	-	6.4	2900	-	-	1 1/4 1 1/4	195	595	235	27		92	88	78	65	48



SYT32



TANIMI

Yatay milli, çok kademeli döküm pompalardır.
50 Hz ve 60 Hz frekanslarında imal edilmektedir.

KULLANIM ALANLARI

Bu tip pompalar, tarımsal sulamalarda, basınçlı su temininde, kazan besleme ısıtma ve soğutma sistemlerinde, endüstride, su aktarma istasyonlarında, arıtma tesislerinde, hidrofor sistemlerinde, yangın sistemlerinde ve temiz su temininde kullanılmaktadır.

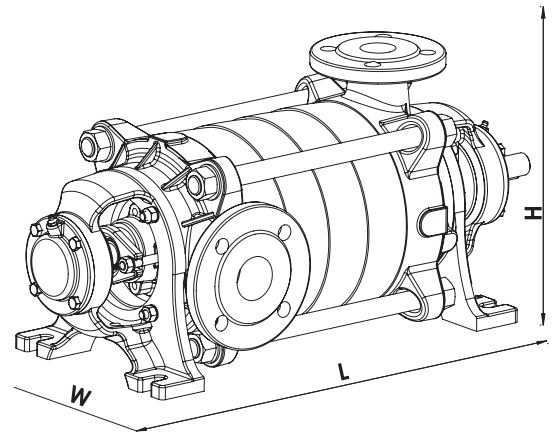
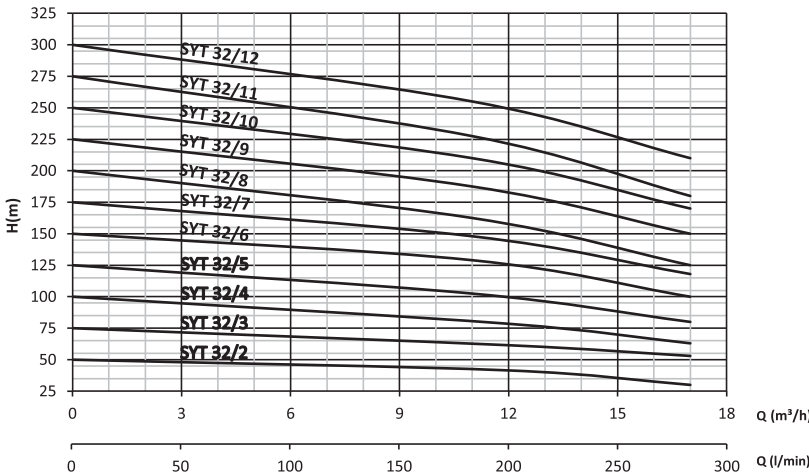
POMPA MALZEME ÖZELLİKLERİ

POMPA GÖVDESİ	GG25 DÖKÜM
ÇARK	GG25 DÖKÜM
MİL	AISI 420
SIVI BASMA SICAKLIĞI	0-45°C - *120°C
SIZDIRMAZLIK	YUMUŞAK SALMASTRA/MEKANİK SALMASTRA
GİRİŞ FLANŞI	DN 40 PN 16
ÇIKIŞ FLANŞI	DN 32 PN 16

POMPA TEKNİK ÖZELLİKLERİ

MOTOR					POMPA												
TİP	KW	V	Hz	d/d	KAD. SAYISI	GİRİŞ	ÇIKIŞ	W mm	L mm	H mm	KG	m ³ /h	6	8	10	12	16
SYT32/2	4	380	50	2900	2	1 ^{1/2}	1 ^{1/4}	285	520	284	45	m/s	48	47	46	44	35
SYT32/3	5.5	380	50	2900	3	1 ^{1/2}	1 ^{1/4}	285	563	284	53		73	72	70	65	52
SYT32/4	5.5	380	50	2900	4	1 ^{1/2}	1 ^{1/4}	285	606	284	62		98	95	91	86	68
SYT32/5	7.5	380	50	2900	5	1 ^{1/2}	1 ^{1/4}	285	649	284	69		123	120	115	110	85
SYT32/6	11	380	50	2900	6	1 ^{1/2}	1 ^{1/4}	285	692	284	76		147	145	139	130	106
SYT32/7	11	380	50	2900	7	1 ^{1/2}	1 ^{1/4}	285	735	284	84		162	152	150	140	125
SYT32/8	11	380	50	2900	8	1 ^{1/2}	1 ^{1/4}	285	778	284	92		180	175	162	155	135
SYT32/9	15	380	50	2900	9	1 ^{1/2}	1 ^{1/4}	285	821	284	100		205	200	188	180	155
SYT32/10	15	380	50	2900	10	1 ^{1/2}	1 ^{1/4}	285	864	284	108		230	223	213	205	176
SYT32/11	18.5	380	50	2900	11	1 ^{1/2}	1 ^{1/4}	285	907	284	118		250	246	229	220	185
SYT32/12	18.5	380	50	2900	12	1 ^{1/2}	1 ^{1/4}	285	950	284	128		275	263	261	250	215

*Opsiyonel olarak 120°C'ye kadar sıcak su uygulamalarında kullanılabilir olarak imal edilmektedir.
NOT: Tablodaki ölçü ve kg'lar sadece pompaya aittir (motor, şase hariçtir).



SYT40



TANIMI

Yatay millî, çok kademeli döküm pompalardır.
50 Hz ve 60 Hz frekanslarında imal edilmektedir.

KULLANIM ALANLARI

Bu tip pompalar, tarımsal sulamalarda, basınçlı su temininde, kazan besleme ısıtma ve soğutma sistemlerinde, endüstride, su aktarma istasyonlarında, arıtma tesislerinde, hidrofor sistemlerinde, yangın sistemlerinde ve temiz su temininde kullanılmaktadır.

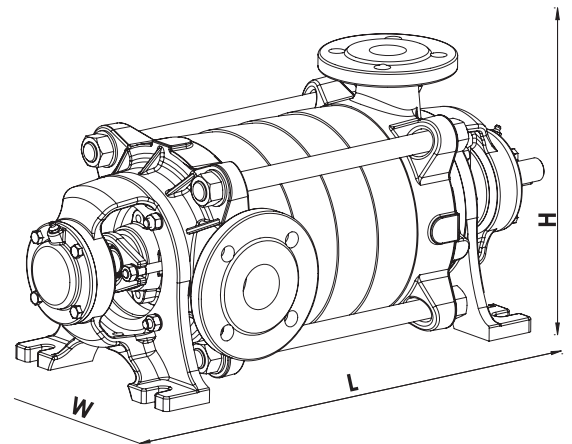
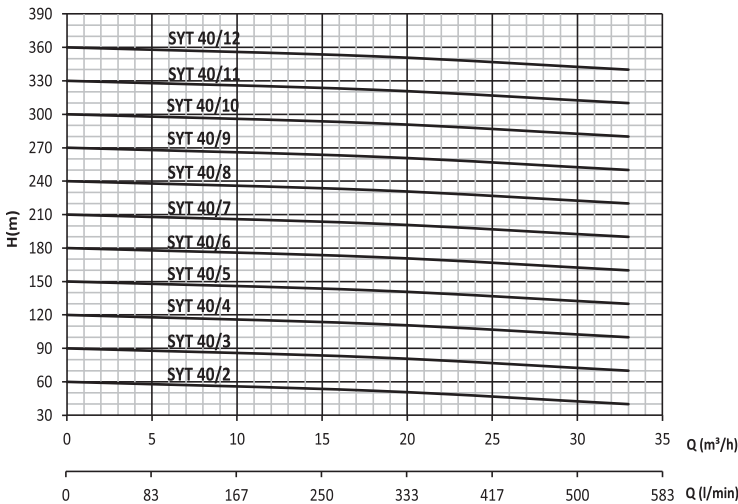
POMPA MALZEME ÖZELLİKLERİ

POMPA GÖVDESİ	GG25 DÖKÜM
ÇARK	GG25 DÖKÜM
MİL	AISI 420
SIVI BASMA SICAKLIĞI	0-45° - *120°C
SIZDIRMAZLIK	YUMUŞAK SALMASTRA/MEKANİK SALMASTRA
GİRİŞ FLANŞI	DN 50 PN 16
ÇIKIŞ FLANŞI	DN 40 PN 16

POMPA TEKNİK ÖZELLİKLERİ

MOTOR				POMPA													
TİP	KW	V	Hz	d/d	KAD. SAYISI	GİRİŞ	ÇIKIŞ	W mm	L mm	H mm	KG	m ³ /h	10	15	20	25	30
SYT40/2	7.5	380	50	2900	2	2"	1 ^{1/2} "	335	536	335	55	mss	55	52	50	48	42
SYT40/3	11	380	50	2900	3	2"	1 ^{1/2} "	335	591	335	65		85	82	80	78	72
SYT40/4	15	380	50	2900	4	2"	1 ^{1/2} "	335	646	335	75		115	112	110	108	102
SYT40/5	18.5	380	50	2900	5	2"	1 ^{1/2} "	335	701	335	85		145	142	140	138	132
SYT40/6	22	380	50	2900	6	2"	1 ^{1/2} "	335	756	335	96		175	172	170	168	162
SYT40/7	30	380	50	2900	7	2"	1 ^{1/2} "	335	811	335	106.5		205	202	200	198	192
SYT40/8	30	380	50	2900	8	2"	1 ^{1/2} "	335	866	335	118		235	232	230	228	222
SYT40/9	37	380	50	2900	9	2"	1 ^{1/2} "	335	921	335	129.5		265	262	260	258	252
SYT40/10	45	380	50	2900	10	2"	1 ^{1/2} "	335	976	335	141		295	292	290	288	282
SYT40/11	45	380	50	2900	11	2"	1 ^{1/2} "	335	1031	335	153.5		325	322	320	318	312
SYT40/12	55	380	50	2900	12	2"	1 ^{1/2} "	335	1086	335	165		355	352	350	348	342

*Opsiyonel olarak 120°C'ye kadar sıcak su uygulamalarında kullanılabilir olarak imal edilmektedir.
NOT: Tablodaki ölçü ve kg'lar sadece pompaya aittir (motor, şase hariçtir).



SYT50



TANIMI

Yatay millî, çok kademeli döküm pompalardır.
50 Hz ve 60 Hz frekanslarında imal edilmektedir.

KULLANIM ALANLARI

Bu tip pompalar, tarımsal sulamalarda, basınçlı su temininde, kazan besleme ısıtma ve soğutma sistemlerinde, endüstride, su aktarma istasyonlarında, arıtma tesislerinde, hidrofor sistemlerinde, yangın sistemlerinde ve temiz su temininde kullanılmaktadır.

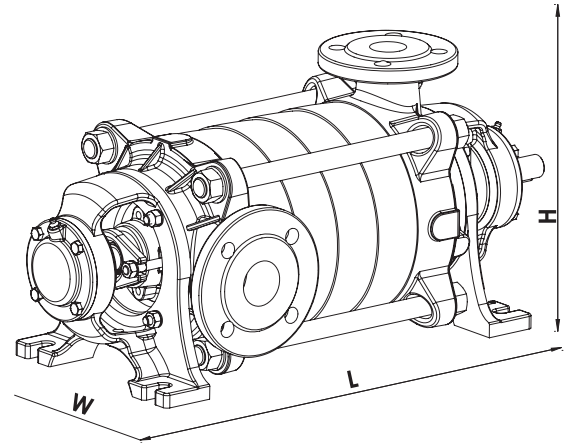
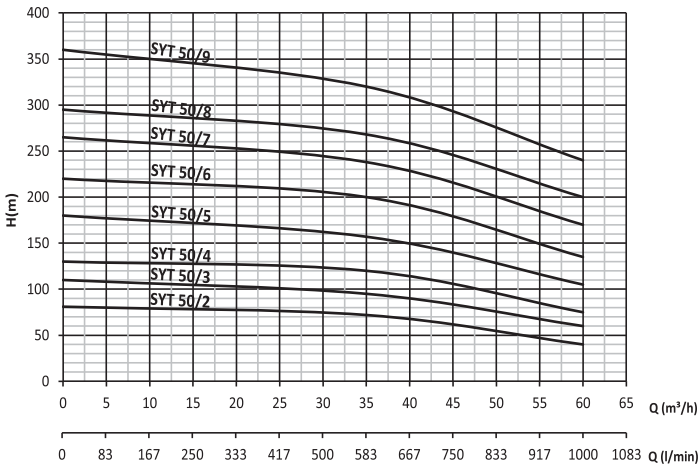
POMPA MALZEME ÖZELLİKLERİ

POMPA GÖVDESİ	GG25 DÖKÜM
ÇARK	GG25 DÖKÜM
MİL	AISI 420
SIVI BASMA SICAKLIĞI	0-45° - *120°C
SIZDIRMAZLIK	YUMUŞAK SALMASTRA/MEKANİK SALMASTRA
GİRİŞ FLANŞI	DN 65 PN 16
ÇIKIŞ FLANŞI	DN 50 PN 16

POMPA TEKNİK ÖZELLİKLERİ

TİP	MOTOR				POMPA											
	KW	V	Hz	d/d	KAD. SAYISI	GİRİŞ	ÇIKIŞ	W mm	L mm	H mm	KG	m ³ /h	35	40	45	50
SYT50/2	15	380	50	2900	2	2 ^{1/2}	2"	350	581	350	94	m ³ /h	72	65	60	50
SYT50/3	18.5	380	50	2900	3	2 ^{1/2}	2"	350	643	350	112		95	87	80	75
SYT50/4	22	380	50	2900	4	2 ^{1/2}	2"	350	705	350	130		120	110	100	85
SYT50/5	30	380	50	2900	5	2 ^{1/2}	2"	350	767	350	148		157	150	145	139
SYT50/6	37	380	50	2900	6	2 ^{1/2}	2"	350	829	350	166		200	192	182	170
SYT50/7	45	380	50	2900	7	2 ^{1/2}	2"	350	891	350	185		238	230	218	205
SYT50/8	55	380	50	2900	8	2 ^{1/2}	2"	350	953	350	203		268	260	250	236
SYT50/9	75	380	50	2900	9	2 ^{1/2}	2"	350	1015	350	222		320	310	298	280

*Opsiyonel olarak 120°C'ye kadar sıcak su uygulamalarında kullanılabilir olarak imal edilmektedir.
NOT: Tablodaki ölçü ve kg'lar sadece pompaya aittir (motor, şase hariçtir).



SYT65



TANIMI

Yatay millî, çok kademeli döküm pompalardır.
50 Hz ve 60 Hz frekanslarında imal edilmektedir.

KULLANIM ALANLARI

Bu tip pompalar, tarımsal sulamalarda, basınçlı su temininde, kazan besleme ısıtma ve soğutma sistemlerinde, endüstride, su aktarma istasyonlarında, arıtma tesislerinde, hidrofor sistemlerinde, yangın sistemlerinde ve temiz su temininde kullanılmaktadır.

POMPA MALZEME ÖZELLİKLERİ

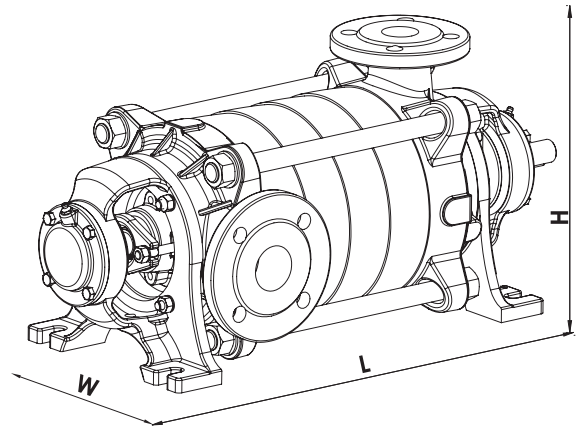
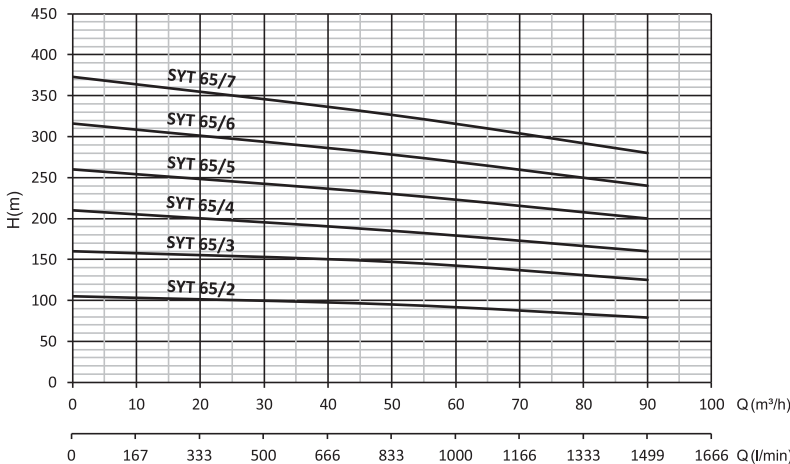
POMPA GÖVDESİ	GG25 DÖKÜM
ÇARK	GG25 DÖKÜM
MİL	AISI 420
SIVI BASMA SICAKLIĞI	0-45° - *120°C
SIZDIRMAZLIK	YUMUŞAK SALMASTRA/MEKANİK SALMASTRA
GİRİŞ FLANŞI	DN 80 PN 16
ÇIKIŞ FLANŞI	DN 65 PN 16

POMPA TEKNİK ÖZELLİKLERİ

TİP	MOTOR				POMPA											
	KW	V	Hz	d/d	KAD. SAYISI	GİRİŞ	ÇIKIŞ	W mm	L mm	H mm	KG	m ³ /h	60	70	80	90
SYT65/2	37	380	50	2900	2	3"	2 ^{1/2}	395	644	395	110	mss	100	91	88	84
SYT65/3	55	380	50	2900	3	3"	2 ^{1/2}	395	715	395	132		150	142	138	137
SYT65/4	75	380	50	2900	4	3"	2 ^{1/2}	395	786	395	154		190	175	166	160
SYT65/5	90	380	50	2900	5	3"	2 ^{1/2}	395	857	395	176		240	218	210	200
SYT65/6	110	380	50	2900	6	3"	2 ^{1/2}	395	928	395	198		290	260	250	240
SYT65/7	110	380	50	2900	7	3"	2 ^{1/2}	395	999	395	220		340	302	290	280

* Opsiyonel olarak 120°C'ye kadar sıcak su uygulamalarında kullanılabilir olarak imal edilmektedir.

NOT: Tablodaki ölçü ve kg'lar sadece pompaya aittir (motor, şase hariçtir).



SYT80



TANIMI

Yatay millî, çok kademeli döküm pompalardır.
50 Hz ve 60 Hz frekanslarında imal edilmektedir.

KULLANIM ALANLARI

Bu tip pompalar, tarımsal sulamalarda, basınçlı su temininde, kazan besleme ısıtma ve soğutma sistemlerinde, endüstride, su aktarma istasyonlarında, arıtma tesislerinde, hidrofor sistemlerinde, yangın sistemlerinde ve temiz su temininde kullanılmaktadır.

POMPA MALZEME ÖZELLİKLERİ

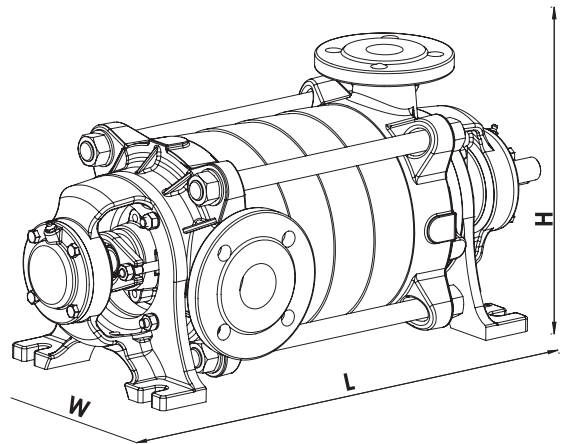
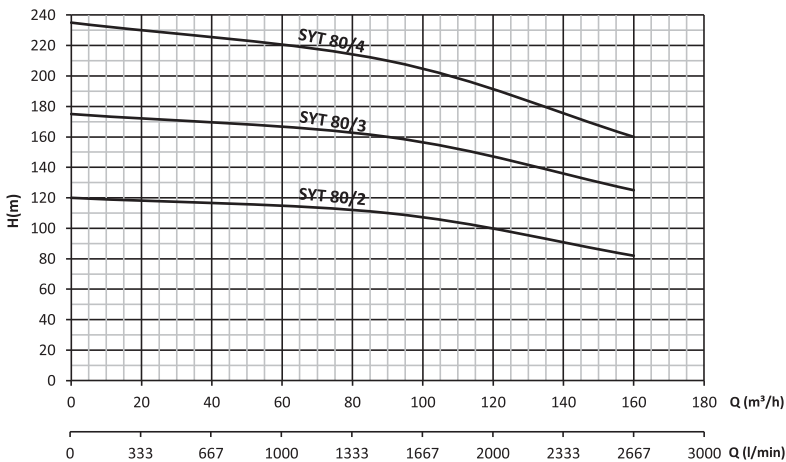
POMPA GÖVDESİ	GG25 DÖKÜM
ÇARK	GG25 DÖKÜM
MİL	AISI 420
SIVI BASMA SICAKLIĞI	0-45° - +120°C
SIZDIRMAZLIK	YUMUŞAK SALMASTRA/MEKANİK SALMASTRA
GİRİŞ FLANŞI	DN 100 PN 16
ÇIKIŞ FLANŞI	DN 80 PN 16

POMPA TEKNİK ÖZELLİKLERİ

TİP	MOTOR				POMPA											
	KW	V	Hz	d/d	KAD. SAYISI	GİRİŞ	ÇIKIŞ	W mm	L mm	H mm	KG	m ³ /h	100	120	140	160
SYT80/2	55	380	50	2900	2	4"	3"	475	766	475	152	mss	108	100	90	80
SYT80/3	90	380	50	2900	3	4"	3"	475	849	475	183		157	147	135	125
SYT80/4	110	380	50	2900	4	4"	3"	475	932	475	214		205	191	175	160

*Opsiyonel olarak 120°C'ye kadar sıcak su uygulamalarında kullanılabilir olarak imal edilmektedir.

NOT: Tablodaki ölçü ve kg'lar sadece pompaya aittir (motor, şase hariçtir).



SYT32/2E



TANIMI

Yatay millî, çok kademeli, uçtan emişli döküm pompalardır. 50 Hz ve 60 Hz frekanslarında imal edilmektedir.

KULLANIM ALANLARI

Bu tip pompalar dirsek kayıplarını ortadan kaldırarak, aşındırıcı olmayan içerisinde sert yada yumuşak parçacıklar bulunmayan düşük vizkoziteli ve yoğunluğu az olan sıvılar için uygundur. Ayrıca tarımsal sulamalarda, basınçlı su temininde, kazan besleme ısıtma ve soğutma sistemleri, endüstride, su aktarma istasyonlarında arıtma tesislerinde, hidrofor sistemlerinde, yangın sistemlerinde ve temiz su temininde kullanılmaktadır.

POMPA MALZEME ÖZELLİKLERİ

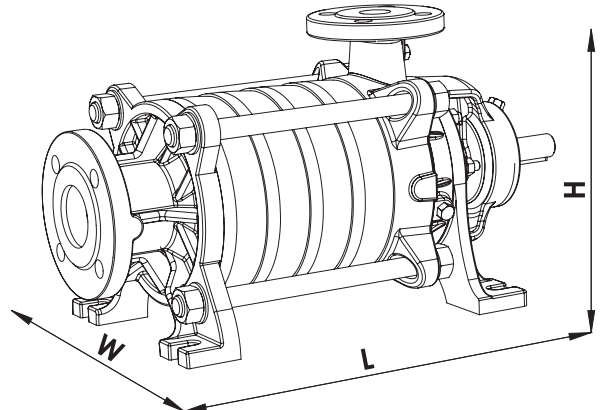
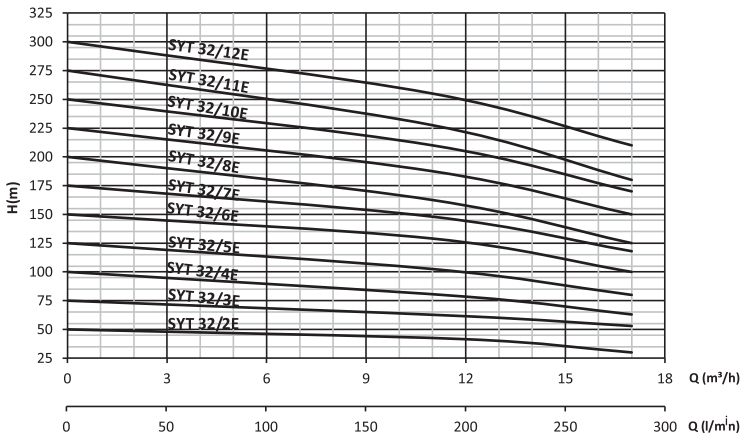
POMPA GÖVDESİ	GG25 DÖKÜM
ÇARK	GG25 DÖKÜM
MİL	AISI 420
SIVI BASMA SICAKLIĞI	0-45° - *120°C
SIZDIRMAZLIK	YUMUŞAK SALMASTRA/MEKANİK SALMASTRA
GİRİŞ FLANŞI	DN 40 PN 16
ÇIKIŞ FLANŞI	DN 32 PN 16

POMPA TEKNİK ÖZELLİKLERİ

MOTOR				POMPA													
TİP	KW	V	Hz	d/d	KAD. SAYISI	GİRİŞ	ÇIKIŞ	W mm	L mm	H mm	KG	m ³ /h	6	8	10	12	16
SYT32/2E	4	380	50	2900	2	2"	1 ^{1/4}	260	416	297	45	ms	48	42	46	44	35
SYT32/3E	5.5	380	50	2900	3	2"	1 ^{1/4}	260	464	297	53		73	72	70	65	52
SYT32/4E	5.5	380	50	2900	4	2"	1 ^{1/4}	260	512	297	61		98	95	91	86	68
SYT32/5E	7.5	380	50	2900	5	2"	1 ^{1/4}	260	560	297	69		123	120	115	110	85
SYT32/6E	11	380	50	2900	6	2"	1 ^{1/4}	260	608	297	77		147	145	139	130	106
SYT32/7E	11	380	50	2900	7	2"	1 ^{1/4}	260	656	297	85		162	152	150	140	125
SYT32/8E	11	380	50	2900	8	2"	1 ^{1/4}	260	704	297	93		180	175	162	155	135
SYT32/9E	15	380	50	2900	9	2"	1 ^{1/4}	260	752	297	101		205	200	188	180	155
SYT32/10E	15	380	50	2900	10	2"	1 ^{1/4}	260	800	297	109		230	223	213	205	176
SYT32/11E	18.5	380	50	2900	11	2"	1 ^{1/4}	260	848	297	117		250	246	229	220	185
SYT32/12E	18.5	380	50	2900	12	2"	1 ^{1/4}	260	896	297	125		275	263	261	250	215

* Opsiyonel olarak 120°C'ye kadar sıcak su uygulamalarında kullanılabilir olarak imal edilmektedir.

NOT: Tablodaki ölçü ve kg'lar sadece pompaya aittir (motor, şase hariçtir).



SYT40/2E



TANIMI

Yatay millî, çok kademeli, uçtan emişli döküm pompalardır. 50 Hz ve 60 Hz frekanslarında imal edilmektedir.

KULLANIM ALANLARI

Bu tip pompalar dirsek kayıplarını ortadan kaldırarak, aşındırıcı olmayan içerisinde sert yada yumuşak parçacıklar bulunmayan düşük vizkoziteli ve yoğunluğu az olan sıvılar için uygundur. Ayrıca tarımsal sulamalarda, basınçlı su temininde, kazan besleme ısıtma ve soğutma sistemleri, endüstride, su aktarma istasyonlarında arıtma tesislerinde, hidrofor sistemlerinde, yangın sistemlerinde ve temiz su temininde kullanılmaktadır.

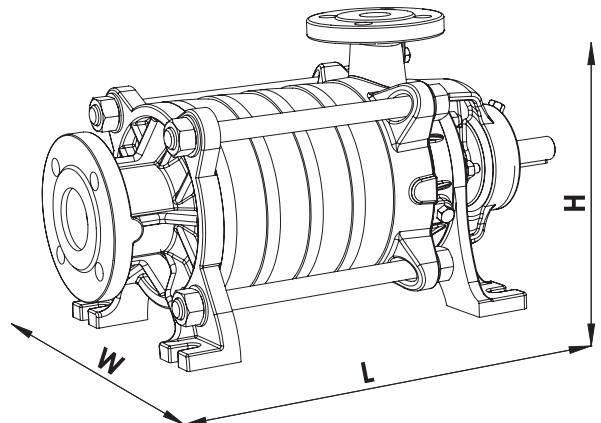
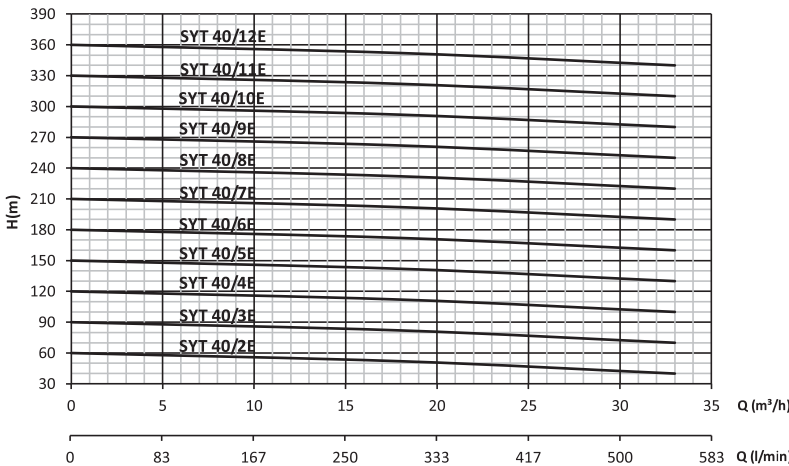
POMPA MALZEME ÖZELLİKLERİ

POMPA GÖVDESİ	GG25 DÖKÜM
ÇARK	GG25 DÖKÜM
MİL	AISI 420
SIVI BASMA SICAKLIĞI	0-45° - *120°C
SIZDIRMAZLIK	YUMUŞAK SALMASTRA/MEKANİK SALMASTRA
GİRİŞ FLANŞI	DN 50 PN 16
ÇIKIŞ FLANŞI	DN 40 PN 16

POMPA TEKNİK ÖZELLİKLERİ

MOTOR				POMPA													
TİP	KW	V	Hz	d/d	KAD. SAYISI	GİRİŞ	ÇIKIŞ	W mm	L mm	H mm	KG	m ³ /h	10	15	20	25	30
SYT40/2E	7.5	380	50	2900	2	2 1/2	1 1/2	260	440	305	51	m ³ /h	55	52	50	48	42
SYT40/3E	11	380	50	2900	3	2 1/2	1 1/2	260	495	305	61		85	82	80	78	72
SYT40/4E	15	380	50	2900	4	2 1/2	1 1/2	260	550	305	71		115	112	110	108	102
SYT40/5E	18.5	380	50	2900	5	2 1/2	1 1/2	260	605	305	82		145	142	140	138	132
SYT40/6E	22	380	50	2900	6	2 1/2	1 1/2	260	660	305	92		175	172	170	168	162
SYT40/7E	30	380	50	2900	7	2 1/2	1 1/2	260	715	305	103		205	202	200	198	192
SYT40/8E	30	380	50	2900	8	2 1/2	1 1/2	260	770	305	113		235	232	230	228	222
SYT40/9E	37	380	50	2900	9	2 1/2	1 1/2	260	825	305	124		265	262	260	258	252
SYT40/10E	45	380	50	2900	10	2 1/2	1 1/2	260	880	305	134		295	292	290	288	282
SYT40/11E	45	380	50	2900	11	2 1/2	1 1/2	260	935	305	145		325	322	320	318	312
SYT40/12E	55	380	50	2900	12	2 1/2	1 1/2	260	990	305	155		355	352	350	348	342

* Opsiyonel olarak 120°C'ye kadar sıcak su uygulamalarında kullanılabilir olarak imal edilmektedir.
NOT: Tablodaki ölçü ve kg'lar sadece pompaya aittir (motor, şase hariçtir).



SYT50/2E



TANIMI

Yatay millî, çok kademeli, uçtan emişli döküm pompalardır. 50 Hz ve 60 Hz frekanslarında imal edilmektedir.

KULLANIM ALANLARI

Bu tip pompalar dirsek kayıplarını ortadan kaldırarak, aşındırıcı olmayan içerisinde sert yada yumuşak parçacıklar bulunmayan düşük vizkoziteli ve yoğunluğu az olan sıvılar için uygundur. Ayrıca tarımsal sulamalarda, basınçlı su temininde, kazan besleme ısıtma ve soğutma sistemleri, endüstride, su aktarma istasyonlarında arıtma tesislerinde, hidrofor sistemlerinde, yangın sistemlerinde ve temiz su temininde kullanılmaktadır.

POMPA MALZEME ÖZELLİKLERİ

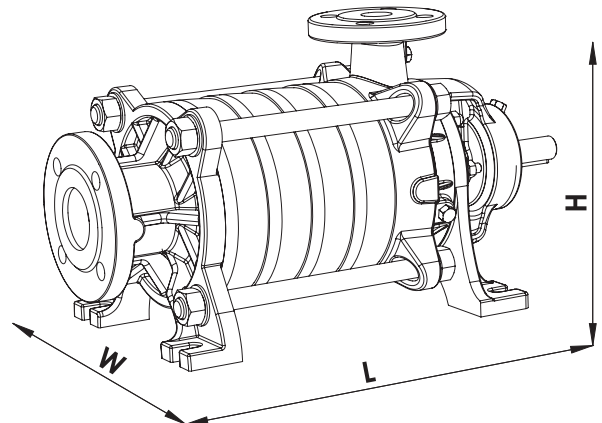
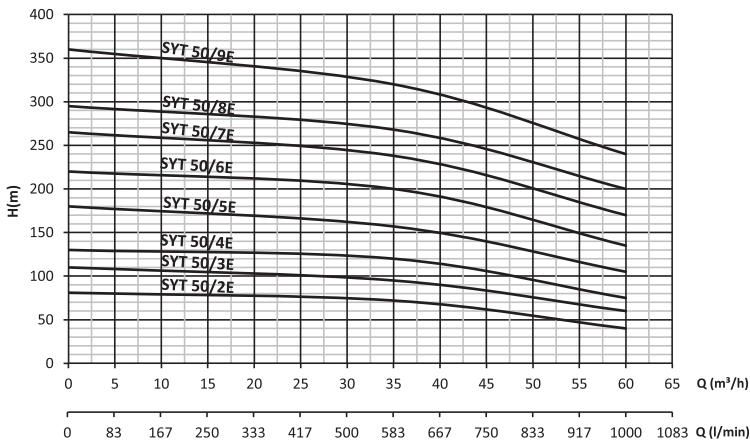
POMPA GÖVDESİ	GG25 DÖKÜM
ÇARK	GG25 DÖKÜM
MİL	AİSİ 420
SIVI BASMA SICAKLIĞI	0-45° - *120°C
SIZDIRMAZLIK	YUMUŞAK SALMASTRA/MEKANİK SALMASTRA
GİRİŞ FLANŞI	DN 65 PN 16
ÇIKIŞ FLANŞI	DN 50 PN 16

POMPA TEKNİK ÖZELLİKLERİ

TİP	MOTOR				POMPA											
	KW	V	Hz	d/d	KAD. SAYISI	GİRİŞ	ÇIKIŞ	W mm	L mm	H mm	KG	m ³ /h	35	40	45	50
SYT50/2E	15	380	50	2900	2	3"	2"	330	493	370	80	ms	72	65	60	50
SYT50/3E	18.5	380	50	2900	3	3"	2"	330	560	370	98		95	78	80	75
SYT50/4E	22	380	50	2900	4	3"	2"	330	627	370	116		120	110	100	85
SYT50/5E	30	380	50	2900	5	3"	2"	330	694	370	134		157	150	145	139
SYT50/6E	37	380	50	2900	6	3"	2"	330	761	370	152		200	192	182	170
SYT50/7E	45	380	50	2900	7	3"	2"	330	828	370	170		238	230	218	205
SYT50/8E	55	380	50	2900	8	3"	2"	330	895	370	188		268	260	250	236
SYT50/9E	75	380	50	2900	9	3"	2"	330	962	370	206		320	310	298	280

* Opsiyonel olarak 120°C'ye kadar sıcak su uygulamalarında kullanılabilir olarak imal edilmektedir.

NOT: Tablodaki ölçü ve kg'lar sadece pompaya aittir (motor, şase hariçtir).



SYT65/2E



TANIMI

Yatay millî, çok kademeli, uçtan emişli döküm pompalardır. 50 Hz ve 60 Hz frekanslarında imal edilmektedir.

KULLANIM ALANLARI

Bu tip pompalar dirsek kayıplarını ortadan kaldırarak, aşındırıcı olmayan içerisinde sert yada yumuşak parçacıklar bulunmayan düşük vizkoziteli ve yoğunluğu az olan sıvılar için uygundur. Ayrıca tarımsal sulamalarda, basınçlı su temininde, kazan besleme ısıtma ve soğutma sistemleri, endüstride, su aktarma istasyonlarında arıtma tesislerinde, hidrofor sistemlerinde, yangın sistemlerinde ve temiz su temininde kullanılmaktadır.

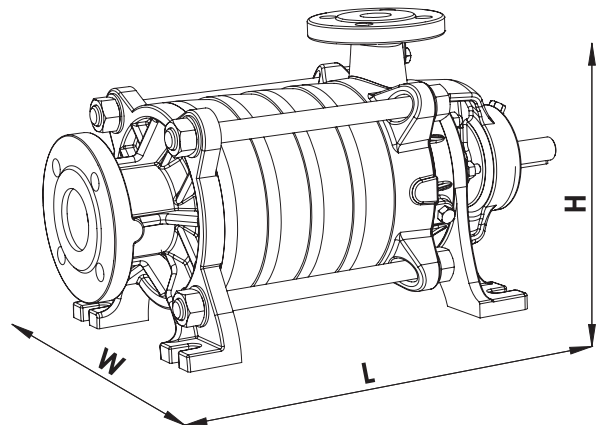
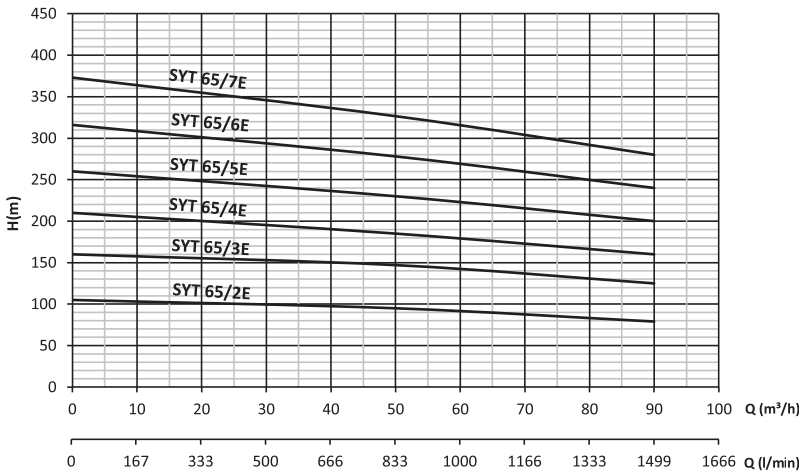
POMPA MALZEME ÖZELLİKLERİ

POMPA GÖVDESİ	GG25 DÖKÜM
ÇARK	GG25 DÖKÜM
MİL	AISI 420
SIVI BASMA SICAKLIĞI	0-45° - +120°C
SIZDIRMAZLIK	YUMUŞAK SALMASTRA/MEKANİK SALMASTRA
GİRİŞ FLANŞI	DN 80 PN 16
ÇIKIŞ FLANŞI	DN 65 PN 16

POMPA TEKNİK ÖZELLİKLERİ

TİP	MOTOR				POMPA											
	KW	V	Hz	d/d	KAD. SAYISI	GİRİŞ	ÇIKIŞ	W mm	L mm	H mm	KG	m ³ /h	35	70	80	90
SYT65/2E	37	380	50	2900	2	4"	2 ^{1/2}	395	554	395	93	ms	100	91	88	84
SYT65/3E	55	380	50	2900	3	4"	2 ^{1/2}	395	625	395	116		150	142	138	137
SYT65/4E	75	380	50	2900	4	4"	2 ^{1/2}	395	696	395	138		190	175	166	160
SYT65/5E	90	380	50	2900	5	4"	2 ^{1/2}	395	767	395	161		240	218	210	200
SYT65/6E	110	380	50	2900	6	4"	2 ^{1/2}	395	838	395	183		290	260	250	240
SYT65/7E	110	380	50	2900	7	4"	2 ^{1/2}	395	909	395	206		340	302	290	280

* Opsiyonel olarak 120°C'ye kadar sıcak su uygulamalarında kullanılabilir olarak imal edilmektedir.
NOT: Tablodaki ölçü ve kg'lar sadece pompaya aittir (motor, şase hariçtir).



SYT32



TANIMI

Yatay millî, çok kademeli döküm pompalardır.
50 Hz ve 60 Hz frekanslarında imal edilmektedir.

KULLANIM ALANLARI

Bu tip pompalar, tarımsal sulamalarda, basınçlı su temininde, kazan besleme ısıtma ve soğutma sistemlerinde, endüstride, su aktarma istasyonlarında, arıtma tesislerinde, hidrofor sistemlerinde, yangın sistemlerinde ve temiz su temininde kullanılmaktadır.

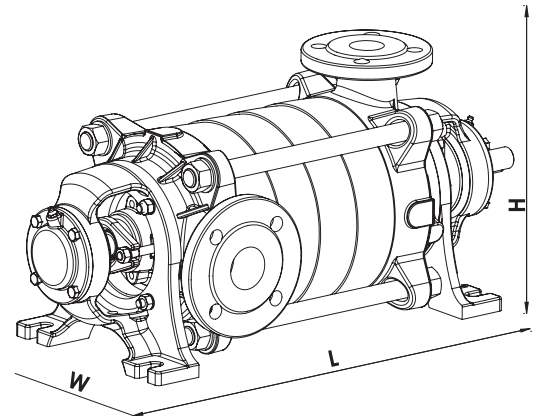
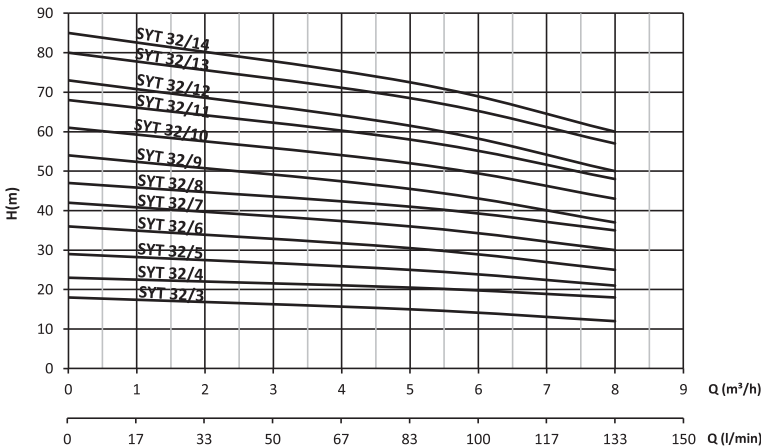
POMPA MALZEME ÖZELLİKLERİ

POMPA GÖVDESİ	GG25 DÖKÜM
ÇARK	GG25 DÖKÜM
MİL	AISI 420
SIVI BASMA SICAKLIĞI	0-45° - *120°C
SIZDIRMAZLIK	YUMUŞAK SALMASTRA/MEKANİK SALMASTRA
GİRİŞ FLANŞI	DN 40 PN 16
ÇIKIŞ FLANŞI	DN 32 PN 16

POMPA TEKNİK ÖZELLİKLERİ

TİP	MOTOR				POMPA												
	KW	V	Hz	d/d	KAD. SAYISI	GİRİŞ	ÇIKIŞ	W mm	L mm	H mm	KG	m ³ /h	4	5	6	7	8
SYT32/3	0.75	380	50	1450	3	1 ^{1/2}	1 ^{1/4}	285	563	284	53	m ³ /h	15	14	13.5	12	11
SYT32/4	1.1	380	50	1450	4	1 ^{1/2}	1 ^{1/4}	285	606	284	62		21	20	19.5	19	18
SYT32/5	1.1	380	50	1450	5	1 ^{1/2}	1 ^{1/4}	285	649	284	69		26	25	24	22	21
SYT32/6	1.5	380	50	1450	6	1 ^{1/2}	1 ^{1/4}	285	692	284	76		31	30	29	28	26
SYT32/7	1.5	380	50	1450	7	1 ^{1/2}	1 ^{1/4}	285	735	284	84		36	35	34.5	32	30
SYT32/8	2.2	380	50	1450	8	1 ^{1/2}	1 ^{1/4}	285	778	284	92		42	41	39.5	38	35
SYT32/9	2.2	380	50	1450	9	1 ^{1/2}	1 ^{1/4}	285	821	284	100		47	45	44	40	38
SYT32/10	2.2	380	50	1450	10	1 ^{1/2}	1 ^{1/4}	285	864	284	108		54	52	49.5	45	42
SYT32/11	3	380	50	1450	11	1 ^{1/2}	1 ^{1/4}	285	907	284	118		60	58	55	51	48
SYT32/12	3	380	50	1450	12	1 ^{1/2}	1 ^{1/4}	285	950	284	128		63	61	57	53	50
SYT32/13	3	380	50	1450	13	1 ^{1/2}	1 ^{1/4}	285	993	284	138		71	68	65	60	57
SYT32/14	4	380	50	1450	14	1 ^{1/2}	1 ^{1/4}	285	1036	284	147		75	71	69	64	60

*Opsiyonel olarak 120°C'ye kadar sıcak su uygulamalarında kullanılabilir olarak imal edilmektedir.
NOT: Tablodaki ölçü ve kg'lar sadece pompaya aittir (motor, şase hariçtir).



SYT40

TANIMI

Yatay milli, çok kademeli döküm pompalardır.
50 Hz ve 60 Hz frekanslarında imal edilmektedir.

KULLANIM ALANLARI

Bu tip pompalar, tarımsal sulamalarda, basınçlı su temininde, kazan besleme ısıtma ve soğutma sistemlerinde, endüstride, su aktarma istasyonlarında, arıtma tesislerinde, hidrofor sistemlerinde, yangın sistemlerinde ve temiz su temininde kullanılmaktadır.

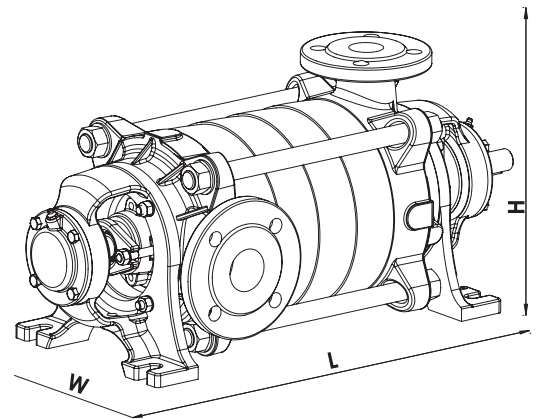
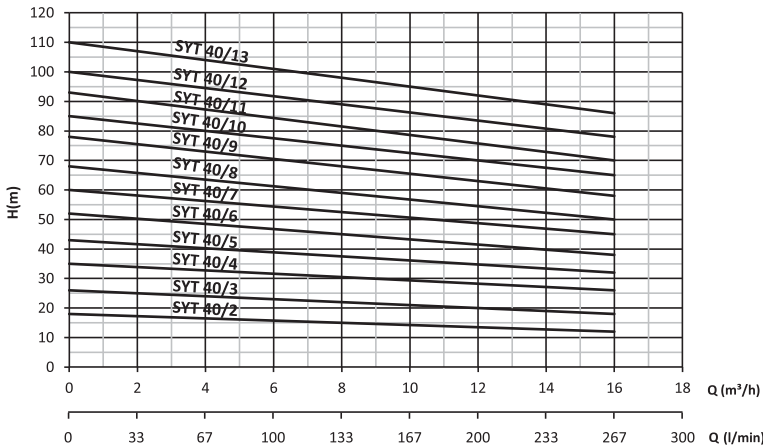
POMPA MALZEME ÖZELLİKLERİ

POMPA GÖVDESİ	GG25 DÖKÜM
ÇARK	GG25 DÖKÜM
MİL	AISI 420
SIVI BASMA SICAKLIĞI	0-45° - *120°C
SIZDIRMAZLIK	YUMUŞAK SALMASTRA/MEKANİK SALMASTRA
GİRİŞ FLANŞI	DN 50 PN 16
ÇIKIŞ FLANŞI	DN 40 PN 16

POMPA TEKNİK ÖZELLİKLERİ

TIP	MOTOR				POMPA													
	KW	Hz	V	d/d	KAD. SAYISI	GİRİŞ	ÇIKIŞ	W mm	L mm	H mm	KG	m ³ /h	8	10	12	14	16	
SYT40/2	1.1	50	380	1450	2	2"	1 ^{1/2}	335	536	335	55	mss	15	14	13	12	11	
SYT40/3	1.5	50	380	1450	3	2"	1 ^{1/2}	335	591	335	65		21	20	19.5	18	17	
SYT40/4	2.2	50	380	1450	4	2"	1 ^{1/2}	335	646	335	75		30	29	28	27	25	
SYT40/5	3	50	380	1450	5	2"	1 ^{1/2}	335	701	335	85.5		37	35	34.5	32	31	
SYT40/6	3	50	380	1450	6	2"	1 ^{1/2}	335	756	335	96		45	43	41	40	39	
SYT40/7	4	50	380	1450	7	2"	1 ^{1/2}	335	811	335	106.5		52	50	48	46	45	
SYT40/8	4	50	380	1450	8	2"	1 ^{1/2}	335	866	335	118		59	56	54.5	51	50	
SYT40/9	5.5	50	380	1450	9	2"	1 ^{1/2}	335	921	335	129.5		67	65	63	60	58	
SYT40/10	5.5	50	380	1450	10	2"	1 ^{1/2}	335	976	335	141		75	72	70	68	65	
SYT40/11	5.5	50	380	1450	11	2"	1 ^{1/2}	335	1031	335	153.5		81	78	75	74	74	
SYT40/12	7.5	50	380	1450	12	2"	1 ^{1/2}	335	1086	335	165		89	85	83	80	78	
SYT40/13	7.5	50	380	1450	13	2"	1 ^{1/2}	335	1141	335	177		98	95	91	89	86	

*Opsiyonel olarak 120°C'ye kadar sıcak su uygulamalarında kullanılabilir olarak imal edilmektedir.
NOT: Tablodaki ölçü ve kg'lar sadece pompaya aittir (motor, şase hariçtir).



SYT50



TANIMI

Yatay millî, çok kademeli döküm pompalardır.
50 Hz ve 60 Hz frekanslarında imal edilmektedir.

KULLANIM ALANLARI

Bu tip pompalar, tarımsal sulamalarda, basınçlı su temininde, kazan besleme ısıtma ve soğutma sistemlerinde, endüstride, su aktarma istasyonlarında, arıtma tesislerinde, hidrofor sistemlerinde, yangın sistemlerinde ve temiz su temininde kullanılmaktadır.

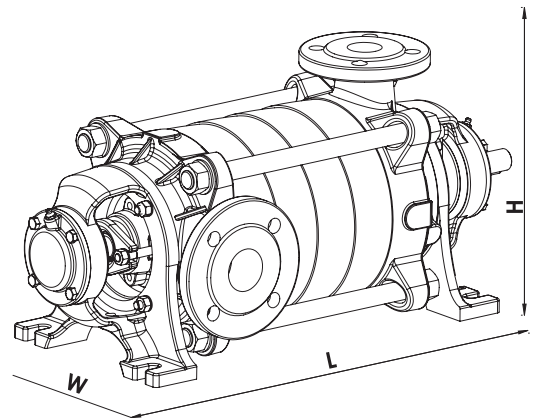
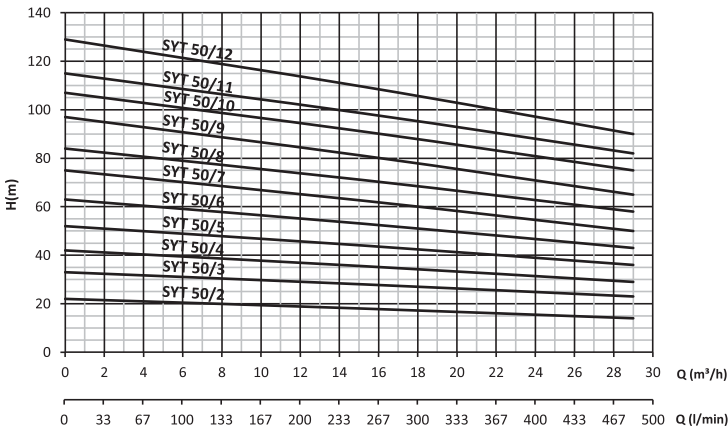
POMPA MALZEME ÖZELLİKLERİ

POMPA GÖVDESİ	GG25 DÖKÜM
ÇARK	GG25 DÖKÜM
MİL	AI51 420
SIVI BASMA SICAKLIĞI	0-45° - *120°C
SIZDIRMAZLIK	YUMUŞAK SALMASTRA/MEKANİK SALMASTRA
GİRİŞ FLANŞI	DN 65 PN 16
ÇIKIŞ FLANŞI	DN 50 PN 16

POMPA TEKNİK ÖZELLİKLERİ

TİP	MOTOR					POMPA										
	KW	V	Hz	d/d	KAD. SAYISI	GİRİŞ	ÇIKIŞ	W mm	L mm	H mm	KG	m ³ /h	19	22	25	28
SYT50/2	2.2	380	50	1450	2	2 ^{1/2}	2"	350	581	350	94	mss	16	15.5	15	14.5
SYT50/3	3	380	50	1450	3	2 ^{1/2}	2"	350	643	350	112		26	25	24.5	22
SYT50/4	4	380	50	1450	4	2 ^{1/2}	2"	350	705	350	130		34	32	30	29
SYT50/5	5.5	380	50	1450	5	2 ^{1/2}	2"	350	767	350	148		42	40	37	36
SYT50/6	5.5	380	50	1450	6	2 ^{1/2}	2"	350	829	350	166		50	48	45	43
SYT50/7	7.5	380	50	1450	7	2 ^{1/2}	2"	350	891	350	185		59	56	54	50
SYT50/8	7.5	380	50	1450	8	2 ^{1/2}	2"	350	953	350	203		67	65	62	59
SYT50/9	11	380	50	1450	9	2 ^{1/2}	2"	350	1015	350	222		76	73	70	66
SYT50/10	11	380	50	1450	10	2 ^{1/2}	2"	350	1077	350	240		86	83	79	75
SYT50/11	11	380	50	1450	11	2 ^{1/2}	2"	350	1139	350	259		94	90	86	82
SYT50/12	11	380	50	1450	12	2 ^{1/2}	2"	350	1201	350	277		105	100	95	91

*Opsiyonel olarak 120°C'ye kadar sıcak su uygulamalarında kullanılabilir olarak imal edilmektedir.
NOT: Tablodaki ölçü ve kg'lar sadece pompaya aittir (motor, şase hariçtir).



SYT65



TANIMI

Yatay milli, çok kademeli döküm pompalardır.
50 Hz ve 60 Hz frekanslarında imal edilmektedir.

KULLANIM ALANLARI

Bu tip pompalar, tarımsal sulamalarda, basınçlı su temininde, kazan besleme ısıtma ve soğutma sistemlerinde, endüstride, su aktarma istasyonlarında, arıtma tesislerinde, hidrofor sistemlerinde, yangın sistemlerinde ve temiz su temininde kullanılmaktadır.

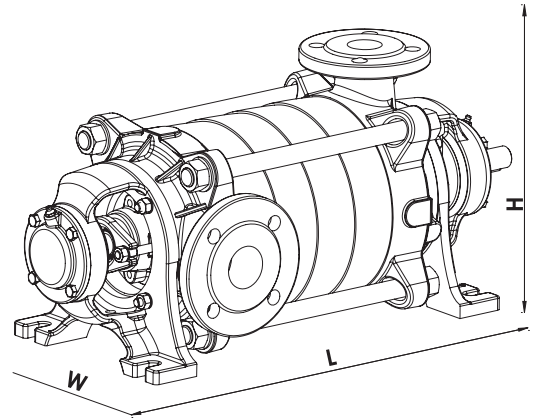
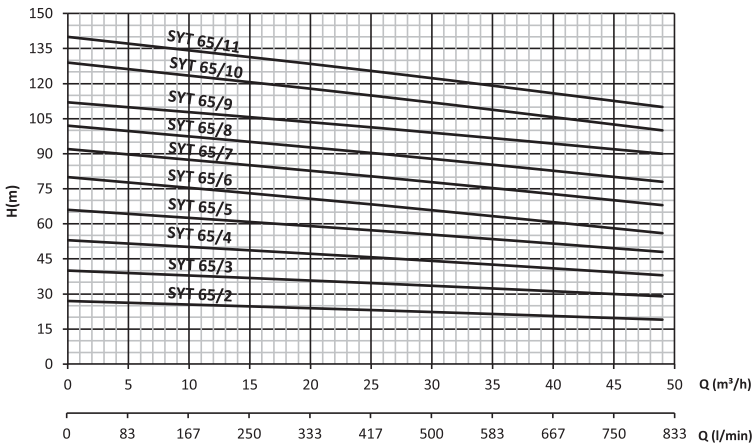
POMPA MALZEME ÖZELLİKLERİ

POMPA GÖVDESİ	GG25 DÖKÜM
ÇARK	GG25 DÖKÜM
MİL	AISI 420
SIVI BASMA SICAKLIĞI	0-45° - *120°C
SIZDIRMAZLIK	YUMUŞAK SALMASTRA/MEKANİK SALMASTRA
GİRİŞ FLANŞI	DN 80 PN 16
ÇIKIŞ FLANŞI	DN 65 PN 16

POMPA TEKNİK ÖZELLİKLERİ

TİP	MOTOR				POMPA											
	KW	V	Hz	d/d	KAD. SAYISI	GİRİŞ	ÇIKIŞ	W mm	L mm	H mm	KG	m ³ /h	34	39	44	49
SYT65/2	4	380	50	1450	2	3"	2 ^{1/2}	395	644	395	110	m ³ /h	20	21	20	19
SYT65/3	5.5	380	50	1450	3	3"	2 ^{1/2}	395	715	395	132		32	31	30	29
SYT65/4	11	380	50	1450	4	3"	2 ^{1/2}	395	786	395	154		42	41	40	39
SYT65/5	11	380	50	1450	5	3"	2 ^{1/2}	395	857	395	176		55	52	50	49
SYT65/6	15	380	50	1450	6	3"	2 ^{1/2}	395	928	395	198		64	60	57	55
SYT65/7	15	380	50	1450	7	3"	2 ^{1/2}	395	999	395	220		75	72	70	67
SYT65/8	18.5	380	50	1450	8	3"	2 ^{1/2}	395	1070	395	242		85	83	80	77
SYT65/9	18.5	380	50	1450	9	3"	2 ^{1/2}	395	1141	395	263		97	95	92	90
SYT65/10	22	380	50	1450	10	3"	2 ^{1/2}	395	1212	395	286		110	105	102	100
SYT65/11	22	380	50	1450	11	3"	2 ^{1/2}	395	1283	395	308		120	115	115	110

*Opsiyonel olarak 120°C'ye kadar sıcak su uygulamalarında kullanılabilir olarak imal edilmektedir.
NOT: Tablodaki ölçü ve kg'lar sadece pompaya aittir (motor, şase hariçtir).



SYT80

TANIMI

Yatay millî, çok kademeli döküm pompalardır.
50 Hz ve 60 Hz frekanslarında imal edilmektedir.

KULLANIM ALANLARI

Bu tip pompalar, tarımsal sulamalarda, basınçlı su temininde, kazan besleme ısıtma ve soğutma sistemlerinde, endüstride, su aktarma istasyonlarında, arıtma tesislerinde, hidrofor sistemlerinde, yangın sistemlerinde ve temiz su temininde kullanılmaktadır.

POMPA MALZEME ÖZELLİKLERİ

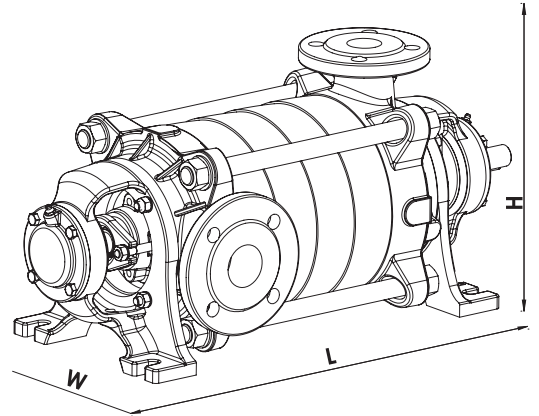
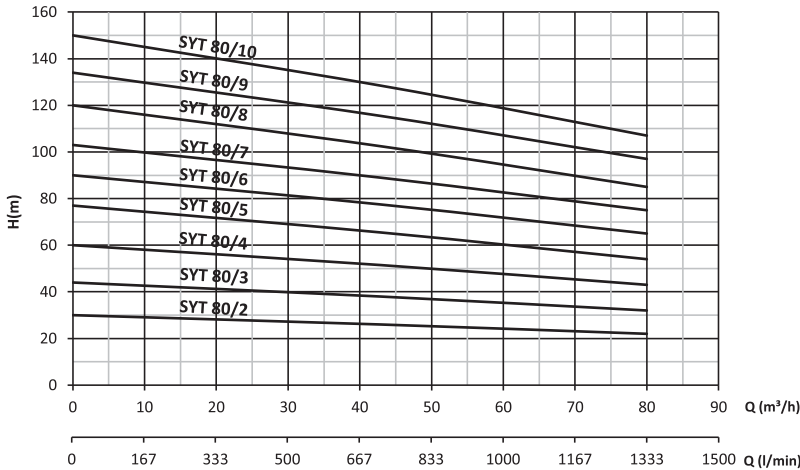
POMPA GÖVDESİ	GG25 DÖKÜM
ÇARK	GG25 DÖKÜM
MİL	AISI 420
SIVI BASMA SICAKLIĞI	0-45° - *120°C
SIZDIRMAZLIK	YUMUŞAK SALMASTRA/MEKANİK SALMASTRA
GİRİŞ FLANŞI	DN 100 PN 16
ÇIKIŞ FLANŞI	DN 80 PN 16

POMPA TEKNİK ÖZELLİKLERİ

MOTOR					POMPA											
TİP	KW	V	Hz	d/d	KAD. SAYISI	GİRİŞ	ÇIKIŞ	W mm	L mm	H mm	KG	m ³ /h	50	60	70	80
SYT80/2	11	380	50	1450	2	4"	3"	475	766	475	152	mss	25	23	22	21
SYT80/3	15	380	50	1450	3	4"	3"	475	849	475	183		37	36	34	32
SYT80/4	18.5	380	50	1450	4	4"	3"	475	932	475	214		50	49	45	42
SYT80/5	22	380	50	1450	5	4"	3"	475	1015	475	245		62	60	57	52
SYT80/6	30	380	50	1450	6	4"	3"	475	1098	475	276		75	71	69	66
SYT80/7	37	380	50	1450	7	4"	3"	475	1181	475	308		88	83	79	75
SYT80/8	37	380	50	1450	8	4"	3"	475	1264	475	338		100	95	90	85
SYT80/9	45	380	50	1450	9	4"	3"	475	1347	475	369		111	108	102	97
SYT80/10	45	380	50	1450	10	4"	3"	475	1430	475	400		124	119	112	108

*Opsiyonel olarak 120°C'ye kadar sıcak su uygulamalarında kullanılabilir olarak imal edilmektedir.

NOT: Tablodaki ölçü ve kg'lar sadece pompaya aittir (motor, şase hariçtir).





SMT160/80



TANIMI

Tek kademeli salyangoz pompalardır.
50 Hz ve 60 Hz frekanslarında imal edilmektedir.

KULLANIM ALANLARI

Bu tip pompalar, tarımsal sulamalarda, basınçlı su temininde, hidrofor sistemlerinde, yangın sistemlerinde, içinde katı parçacıklar (lif, elyaf) buldurmeyen temiz su ve az kirli suların tahliyesinde, yüksek debili su ihtiyaçlarında kullanılmaktadır.

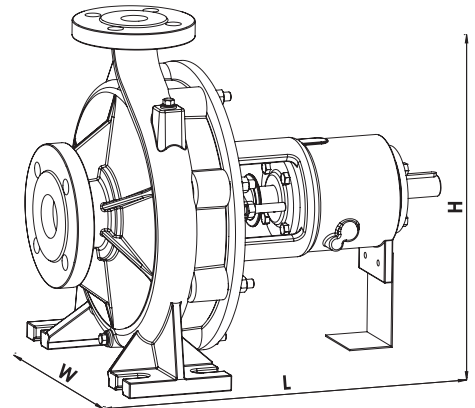
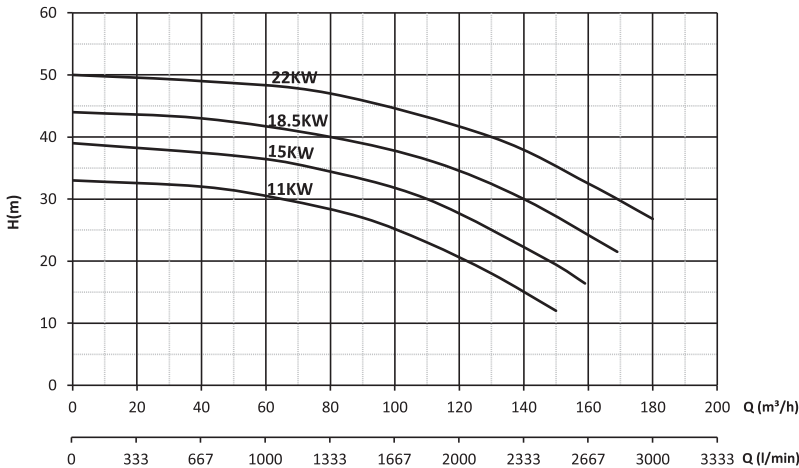
POMPA MALZEME ÖZELLİKLERİ

POMPA GÖVDESİ	GG25 DÖKÜM
ÇARK	GG25 DÖKÜM
MİL	AISI 420
SIVI BASMA SICAKLIĞI	0-45°C (*120°C)
SIZDIRMAZLIK	YUMUŞAK SALMASTRA/MEKANİK SALMASTRA
GİRİŞ FLANŞI	DN 100 PN 16
ÇIKIŞ FLANŞI	DN 80 PN 16

POMPA TEKNİK ÖZELLİKLERİ

TİP	MOTOR				POMPA											
	KW	V	Hz	d/d	GİRİŞ	ÇIKIŞ	W mm	L mm	H mm	KG	m ³ /h	30	50	100	150	180
SMT160/80	11	380	50	2900	4"	3"	325	495	405	48	mss	32	31	24	8	-
	15	380	50	2900	4"	3"	325	495	405	48.5		38	37	32	26	-
	18.5	380	50	2900	4"	3"	325	495	405	49		43	42	38	32	15
	22	380	50	2900	4"	3"	325	495	405	49.5		48	47	46	40	28

*Opsiyonel olarak 120°C'ye kadar sıcak su uygulamalarında kullanılabilir olarak imal edilmektedir.
Not:Tablodaki ölçü ve kg'lar sadece pompaya aittir. (motor, şase hariçtir.)



SMT250/32

TANIMI

Tek kademeli salyangoz pompalardır.
50 Hz ve 60 Hz frekanslarında imal edilmektedir.

KULLANIM ALANLARI

Bu tip pompalar, tarımsal sulamalarda, basınçlı su temininde, hidrofor sistemlerinde, yangın sistemlerinde, içinde katı parçacıklar (lif, elyaf) bulundurmeyen temiz su ve az kirli suların tahliyesinde, yüksek debili su ihtiyaçlarında kullanılmaktadır.

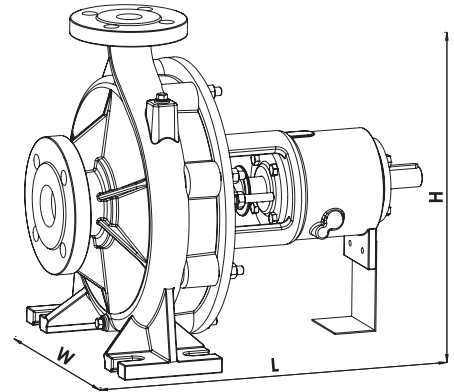
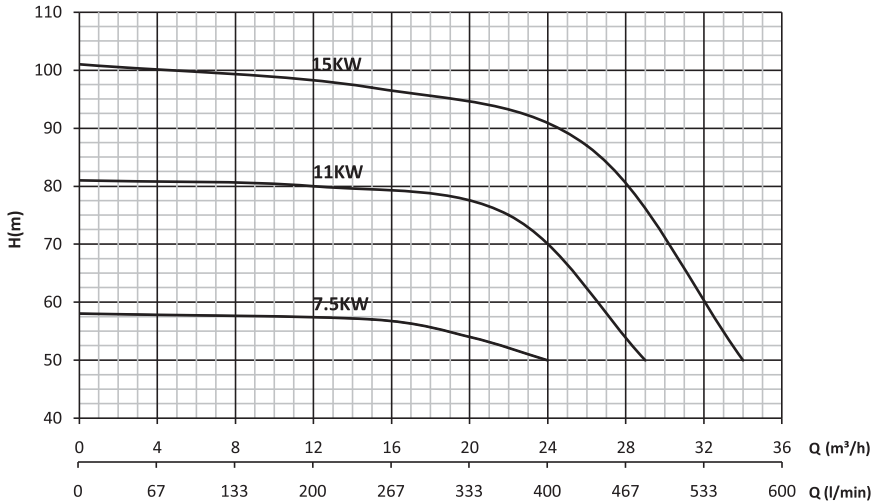
POMPA MALZEME ÖZELLİKLERİ

POMPA GÖVDESİ	GG25 DÖKÜM
ÇARK	GG25 DÖKÜM
MİL	AISI 420
SIVI BASMA SICAKLIĞI	0-45°C (*120°C)
SIZDIRMAZLIK	YUMUŞAK SALMASTRA/MEKANİK SALMASTRA
GİRİŞ FLANŞI	DN 50 PN 16
ÇIKIŞ FLANŞI	DN 32 PN 16

POMPA TEKNİK ÖZELLİKLERİ

MOTOR					POMPA											
TİP	KW	V	Hz	d/d	GİRİŞ	ÇIKIŞ	W mm	L mm	H mm	KG	m ³ /h	5	10	15	20	25
SMT250/32	7.5	380	50	2900	2"	1 ^{1/4}	320	460	405	49	mss	58	57	56	54	45
	11	380	50	2900	2"	1 ^{1/4}	320	460	405	49.5		81	80	79	77	68
	15	380	50	2900	2"	1 ^{1/4}	320	460	405	50		100	98	97	94	88

*Opsiyonel olarak 120°C'ye kadar sıcak su uygulamalarında kullanılabilir olarak imal edilmektedir.
Not:Tablodaki ölçü ve kg'lar sadece pompaya aittir. (motor, şase hariçtir.)



SMT250/40



TANIMI

Tek kademeli salyangoz pompalardır.
50 Hz ve 60 Hz frekanslarında imal edilmektedir.

KULLANIM ALANLARI

Bu tip pompalar, tarımsal sulamalarda, basınçlı su temininde, hidrofor sistemlerinde, yangın sistemlerinde, içinde katı parçacıklar (lif, elyaf) buldurmeyen temiz su ve az kirli suların tahliyesinde, yüksek debili su ihtiyaçlarında kullanılmaktadır.

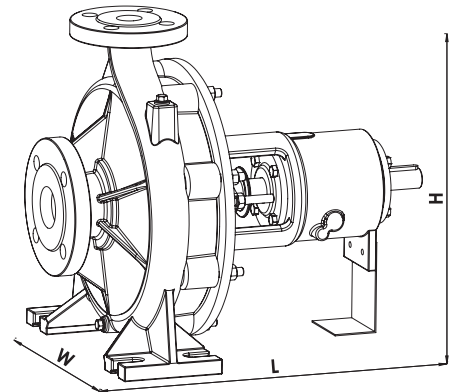
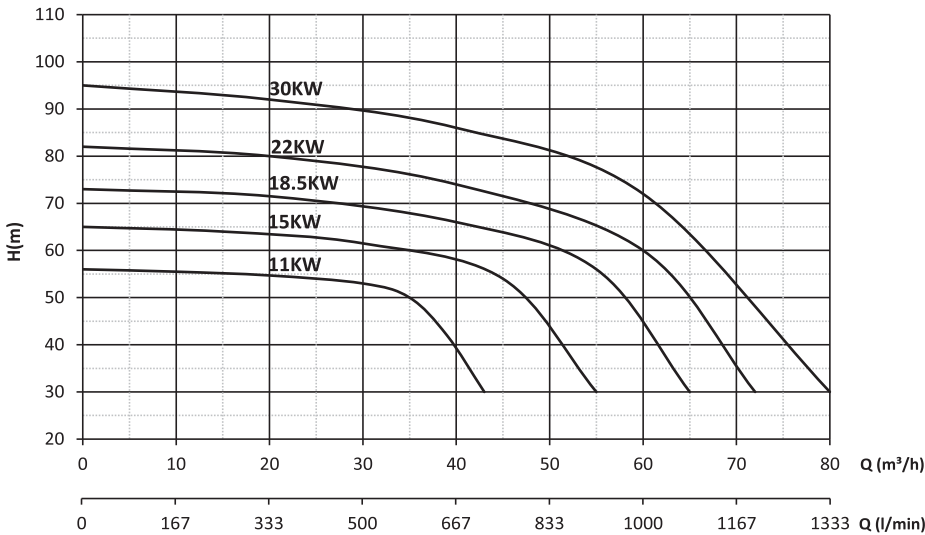
POMPA MALZEME ÖZELLİKLERİ

POMPA GÖVDESİ	GG25 DÖKÜM
ÇARK	GG25 DÖKÜM
MİL	AISI 420
SIVI BASMA SICAKLIĞI	0-45°C (*120°C)
SIZDIRMAZLIK	YUMUŞAK SALMASTRA/MEKANİK SALMASTRA
GİRİŞ FLANŞI	DN 65 PN 16
ÇIKIŞ FLANŞI	DN 40 PN 16

POMPA TEKNİK ÖZELLİKLERİ

TİP	MOTOR				POMPA											
	KW	V	Hz	d/d	GİRİŞ	ÇIKIŞ	W mm	L mm	H mm	KG	m ³ /h	20	30	40	50	60
SMT250/40	11	380	50	2900	2 ^{1/2}	1 ^{1/2}	320	460	405	51	ms	54	51	40	-	-
	15	380	50	2900	2 ^{1/2}	1 ^{1/2}	320	460	405	51.5		63	61	58	45	-
	18.5	380	50	2900	2 ^{1/2}	1 ^{1/2}	320	460	405	51.5		72	68	65	61	45
	22	380	50	2900	2 ^{1/2}	1 ^{1/2}	320	460	405	52		80	78	73	68	60
	30	380	50	2900	2 ^{1/2}	1 ^{1/2}	320	460	405	52		91	90	86	81	72

*Opsiyonel olarak 120°C'ye kadar sıcak su uygulamalarında kullanılabilir olarak imal edilmektedir.
Not:Tablodaki ölçü ve kg'lar sadece pompaya aittir. (motor, şase hariçtir.)



SMT250/50



TANIMI

Tek kademeli salyangoz pompalardır.
50 Hz ve 60 Hz frekanslarında imal edilmektedir.

KULLANIM ALANLARI

Bu tip pompalar, tarımsal sulamalarda, basınçlı su temininde, hidrofor sistemlerinde, yangın sistemlerinde, içinde katı parçacıklar (lif, elyaf) buldurmeyen temiz su ve az kirli suların tahliyesinde, yüksek debili su ihtiyaçlarında kullanılmaktadır.

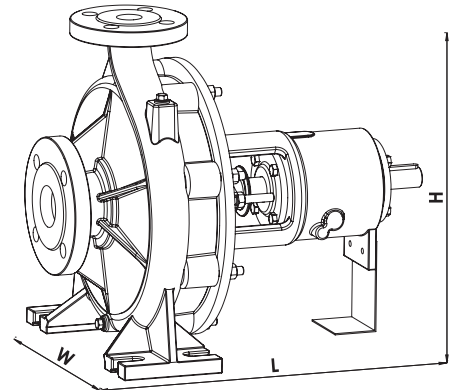
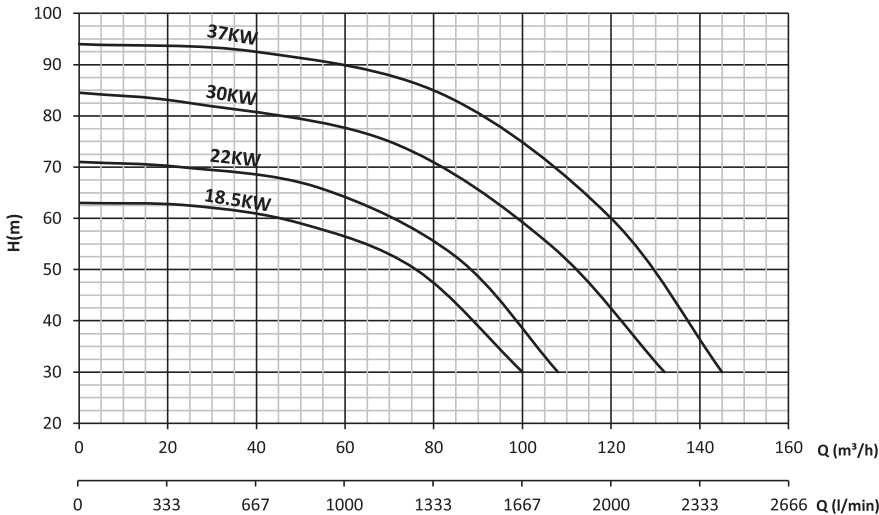
POMPA MALZEME ÖZELLİKLERİ

POMPA GÖVDESİ	GG25 DÖKÜM
ÇARK	GG25 DÖKÜM
MİL	AISI 420
SIVI BASMA SICAKLIĞI	0-45°C (*120°C)
SIZDIRMAZLIK	YUMUŞAK SALMASTRA/MEKANİK SALMASTRA
GİRİŞ FLANŞI	DN 65 PN 16
ÇIKIŞ FLANŞI	DN 50 PN 16

POMPA TEKNİK ÖZELLİKLERİ

MOTOR				POMPA												
TİP	KW	V	Hz	d/d	giriş	çıkış	W mm	L mm	H mm	KG	m ³ /h	20	40	60	80	100
SMT250/50	18.5	380	50	2900	2 ^{1/2}	2"	360	460	405	54	mss	62	61	57	48	30
	22	380	50	2900	2 ^{1/2}	2"	360	460	405	54.5		70	68	64	55	38
	30	380	50	2900	2 ^{1/2}	2"	360	460	405	55		83	81	77	71	59
	37	380	50	2900	2 ^{1/2}	2"	360	460	405	55		93	92	90	85	75

*Opsiyonel olarak 120°C'ye kadar sıcak su uygulamalarında kullanılabilir olarak imal edilmektedir.
Not:Tablodaki ölçü ve kg'lar sadece pompaya aittir. (motor, şase hariçtir.)



SMT250/65



TANIMI

Tek kademeli salyangoz pompalardır.
50 Hz ve 60 Hz frekanslarında imal edilmektedir.

KULLANIM ALANLARI

Bu tip pompalar, tarımsal sulamalarda, basınçlı su temininde, hidrofor sistemlerinde, yangın sistemlerinde, içinde katı parçacıklar (lif, elyaf) buldurmeyen temiz su ve az kirli suların tahliyesinde, yüksek debili su ihtiyaçlarında kullanılmaktadır.

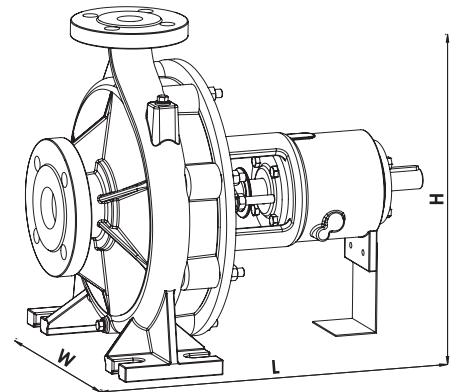
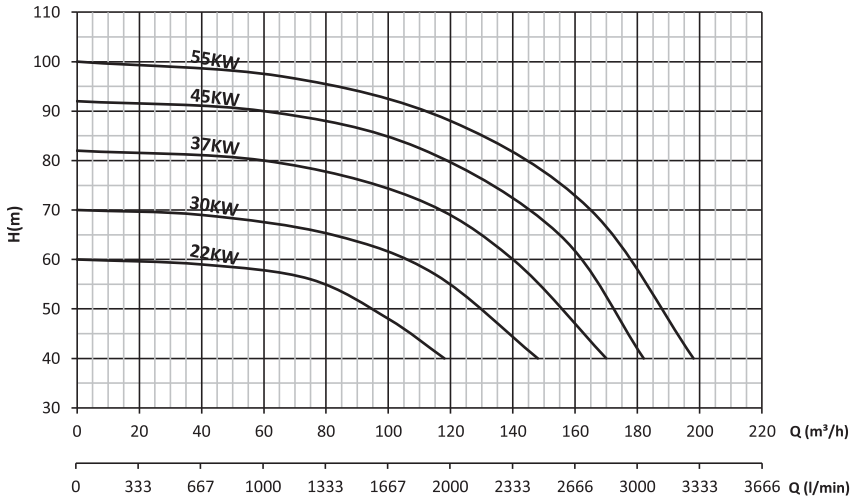
POMPA MALZEME ÖZELLİKLERİ

POMPA GÖVDESİ	GG25 DÖKÜM
ÇARK	GG25 DÖKÜM
MİL	AISI 420
SIVI BASMA SICAKLIĞI	0-45°C (*120°C)
SIZDIRMAZLIK	YUMUŞAK SALMASTRA/MEKANİK SALMASTRA
GİRİŞ FLANŞI	DN 80 PN 16
ÇIKIŞ FLANŞI	DN 65 PN 16

POMPA TEKNİK ÖZELLİKLERİ

TİP	MOTOR				POMPA											
	KW	V	Hz	d/d	giriş	çıkış	W mm	L mm	H mm	KG	m ³ /h	60	80	100	120	160
SMT250/65	22	380	50	2900	3"	2 ^{1/2}	360	550	450	75	mss	58	55	48	35	-
	30	380	50	2900	3"	2 ^{1/2}	360	550	450	75.5		68	65	61	55	-
	37	380	50	2900	3"	2 ^{1/2}	360	575	450	76		80	78	74	69	47
	45	380	50	2900	3"	2 ^{1/2}	360	575	450	76.5		90	88	85	80	61
	55	380	50	2900	3"	2 ^{1/2}	360	575	450	77		96	95	92	87	73

* Opsiyonel olarak 120°C'ye kadar sıcak su uygulamalarında kullanılabilir olarak imal edilmektedir.
Not: Tablodaki ölçü ve kg'lar sadece pompaya aittir. (motor, şase hariçtir.)



SMT250/80



TANIMI

Tek kademeli salyangoz pompalardır.
50 Hz ve 60 Hz frekanslarında imal edilmektedir.

KULLANIM ALANLARI

Bu tip pompalar, tarımsal sulamalarda, basınçlı su temininde, hidrofor sistemlerinde, yangın sistemlerinde, içinde katı parçacıklar (lif, elyaf) buldurmeyen temiz su ve az kirli suların tahliyesinde, yüksek debili su ihtiyaçlarında kullanılmaktadır.

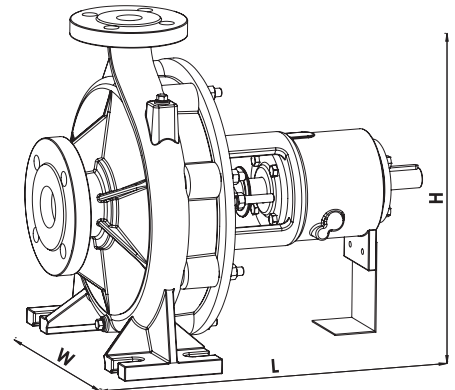
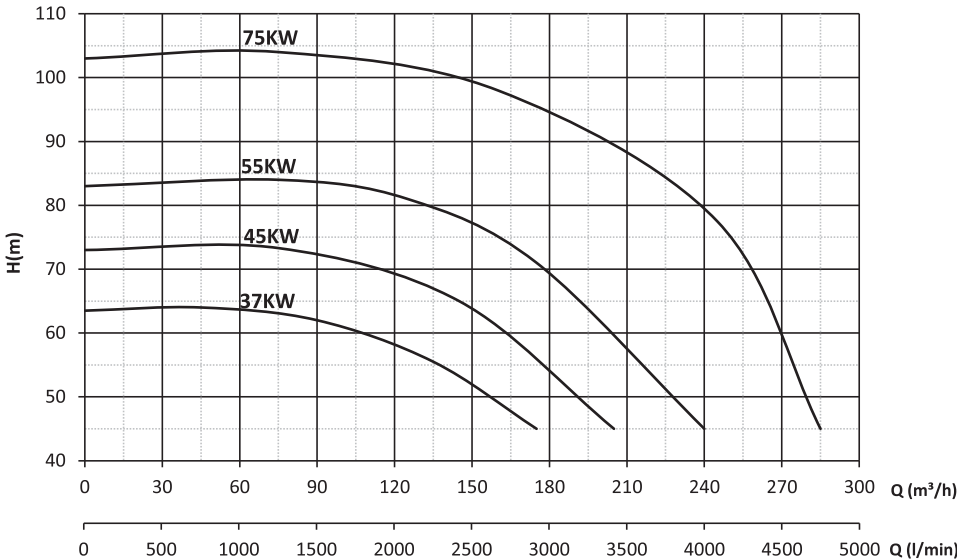
POMPA MALZEME ÖZELLİKLERİ

POMPA GÖVDESİ	GG25 DÖKÜM
ÇARK	GG25 DÖKÜM
MİL	AISI 420
SIVI BASMA SICAKLIĞI	0-45°C (*120°C)
SIZDIRMAZLIK	YUMUŞAK SALMASTRA/MEKANİK SALMASTRA
GİRİŞ FLANŞI	DN 100 PN 16
ÇIKIŞ FLANŞI	DN 80 PN 16

POMPA TEKNİK ÖZELLİKLERİ

MOTOR					POMPA											
TİP	KW	V	Hz	d/d	GİRİŞ	ÇIKIŞ	W mm	L mm	H mm	KG	m ³ /h	50	100	150	180	220
SMT250/80	37	380	50	2900	4"	3"	400	470	480	77	mss	63	60	52	45	-
	45	380	50	2900	4"	3"	400	470	480	78		73	71	64	54	-
	55	380	50	2900	4"	3"	400	470	480	79		83	82	78	69	53
	75	380	50	2900	4"	3"	400	470	480	82		102	101	99	95	85

*Opsiyonel olarak 120°C'ye kadar sıcak su uygulamalarında kullanılabilir olarak imal edilmektedir.
Not:Tablodaki ölçü ve kg'lar sadece pompaya aittir. (motor, şase hariçtir.)



SMT250/100



TANIMI

Tek kademeli salyangoz pompalardır.
50 Hz ve 60 Hz frekanslarında imal edilmektedir.

KULLANIM ALANLARI

Bu tip pompalar, tarımsal sulamalarda, basınçlı su temininde, hidrofor sistemlerinde, yangın sistemlerinde, içinde katı parçacıklar (lif, elyaf) bulundurmeyen temiz su ve az kirli suların tahliyesinde, yüksek debili su ihtiyaçlarında kullanılmaktadır.

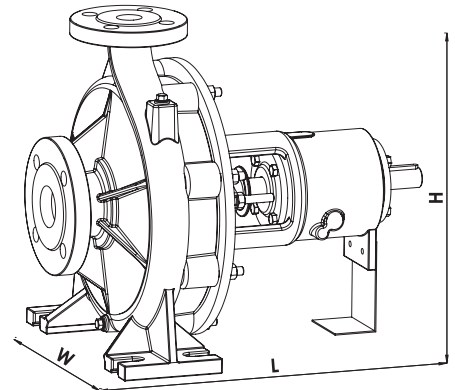
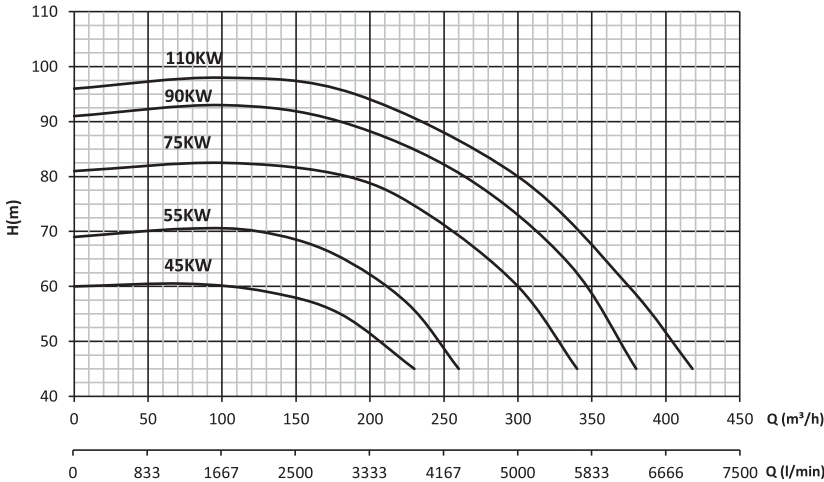
POMPA MALZEME ÖZELLİKLERİ

POMPA GÖVDESİ	GG25 DÖKÜM
ÇARK	GG25 DÖKÜM
MİL	AISI 420
SIVI BASMA SICAKLIĞI	0-45°C (+120°C)
SIZDIRMAZLIK	YUMUŞAK SALMASTRA/MEKANİK SALMASTRA
GİRİŞ FLANŞI	DN 125 PN 16
ÇIKIŞ FLANŞI	DN 100 PN 16

POMPA TEKNİK ÖZELLİKLERİ

TİP	MOTOR				POMPA											
	KW	V	Hz	d/d	giriş	çıkış	W mm	L mm	H mm	KG	m ³ /h	175	200	225	250	300
SMT250/100	45	380	50	2900	5"	4"	400	610	505	89	mss	55	52	46	-	-
	55	380	50	2900	5"	4"	400	610	505	89.5		66	62	55	49	-
	75	380	50	2900	5"	4"	400	610	505	90		80	78	75	72	60
	90	380	50	2900	5"	4"	400	610	505	90.5		90	87	84	82	73
	110	380	50	2900	5"	4"	400	610	505	91		95	93	91	87	80

*Opsiyonel olarak 120°C'ye kadar sıcak su uygulamalarında kullanılabilir olarak imal edilmektedir.
Not:Tablodaki ölçü ve kg'lar sadece pompaya aittir. (motor, şase hariçtir.)



SMT160/80



TANIMI

Tek kademeli salyangoz pompalardır.
50 Hz ve 60 Hz frekanslarında imal edilmektedir.

KULLANIM ALANLARI

Bu tip pompalar, tarımsal sulamalarda, basınçlı su temininde, hidrofor sistemlerinde, yangın sistemlerinde, içinde katı parçacıklar (lif, elyaf) bulundurmeyen temiz su ve az kirli suların tahliyesinde, yüksek debili su ihtiyaçlarında kullanılmaktadır.

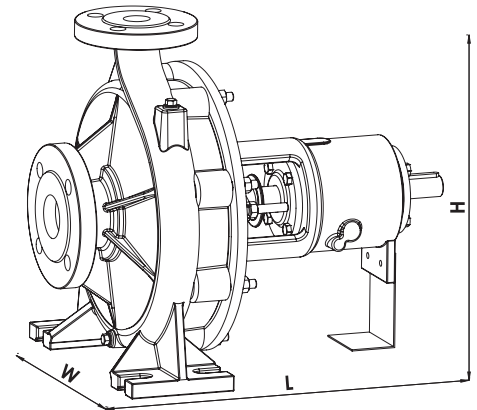
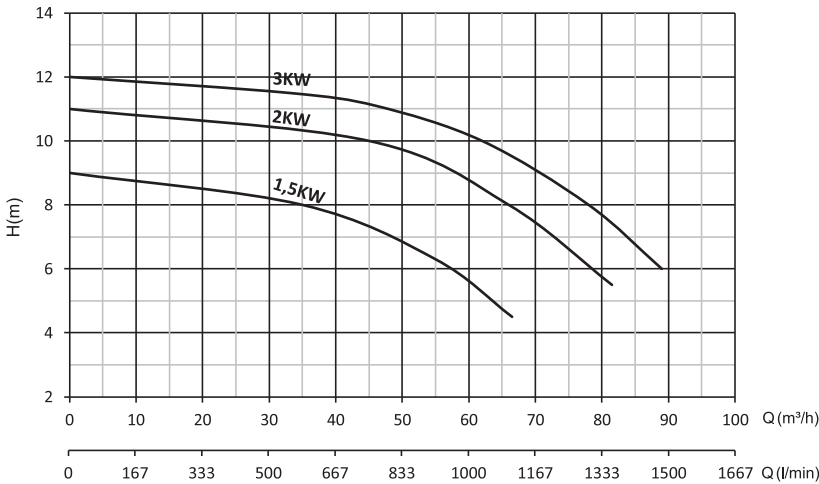
POMPA MALZEME ÖZELLİKLERİ

POMPA GÖVDESİ	GG25 DÖKÜM
ÇARK	GG25 DÖKÜM
MİL	AISI 420
SIVI BASMA SICAKLIĞI	0-45°C (*120°C)
SIZDIRMAZLIK	YUMUŞAK SALMASTRA/MEKANİK SALMASTRA
GİRİŞ FLANŞI	DN 100 PN 16
ÇIKIŞ FLANŞI	DN 80 PN 16

POMPA TEKNİK ÖZELLİKLERİ

TİP	MOTOR				POMPA											
	KW	V	Hz	d/d	GİRİŞ	ÇIKIŞ	W mm	L mm	H mm	KG	m ³ /h	20	40	60	80	90
SMT160/80	1.5	380	50	1450	4"	3"	325	495	405	48	m ³ /h	8.5	7.5	5.5	-	-
	2.2	380	50	1450	4"	3"	325	495	405	49		10.5	10	8.5	6	3
	3	380	50	1450	4"	3"	325	495	405	49,5		11.5	11	10	7.5	6

*Opsiyonel olarak 120°C'ye kadar sıcak su uygulamalarında kullanılabilir olarak imal edilmektedir.
Not:Tablodaki ölçü ve kg'lar sadece pompaya aittir. (motor, şase hariçtir.)



SMT250/32



TANIMI

Tek kademeli salyangoz pompalardır.
50 Hz ve 60 Hz frekanslarında imal edilmektedir.

KULLANIM ALANLARI

Bu tip pompalar, tarımsal sulamalarda, basınçlı su temininde, hidrofor sistemlerinde, yangın sistemlerinde, içinde katı parçacıklar (lif, elyaf) bulundurmeyen temiz su ve az kirli suların tahliyesinde, yüksek debili su ihtiyaçlarında kullanılmaktadır.

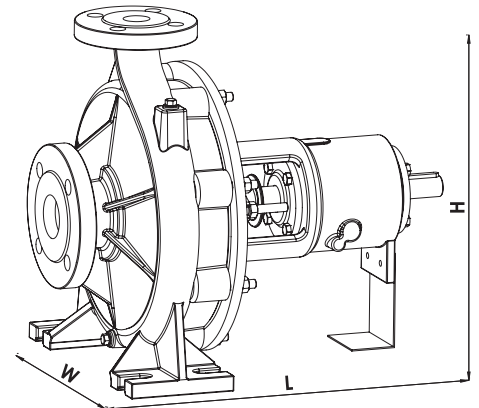
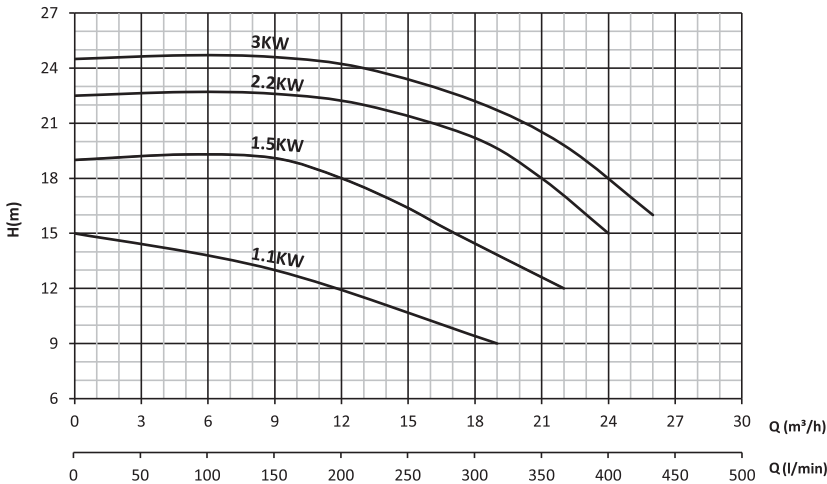
POMPA MALZEME ÖZELLİKLERİ

POMPA GÖVDESİ	GG25 DÖKÜM
ÇARK	GG25 DÖKÜM
MİL	AISI 420
SIVI BASMA SICAKLIĞI	0-45°C (+120°C)
SIZDIRMAZLIK	YUMUŞAK SALMASTRA/MEKANİK SALMASTRA
GİRİŞ FLANŞI	DN 50 PN 16
ÇIKIŞ FLANŞI	DN 32 PN 16

POMPA TEKNİK ÖZELLİKLERİ

TİP	MOTOR				POMPA											
	KW	V	Hz	d/d	GİRİŞ	ÇIKIŞ	W mm	L mm	H mm	KG	m ³ /h	12	16	18	22	26
SMT250/32	1.1	380	50	1450	2"	1 ^{1/4}	320	460	405	49	mss	12	10	9	-	-
	1.5	380	50	1450	2"	1 ^{1/4}	320	460	405	49.5		18	16	14	12	-
	2.2	380	50	1450	2"	1 ^{1/4}	320	460	405	50		22	21	20	17	-
	3	380	50	1450	2"	1 ^{1/4}	320	460	405	50.5		24	23	22	20	16

*Opsiyonel olarak 120°C'ye kadar sıcak su uygulamalarında kullanılabilir olarak imal edilmektedir.
Not:Tablodaki ölçü ve kg'lar sadece pompaya aittir. (motor, şase hariçtir.)



SMT250/40



TANIMI

Tek kademeli salyangoz pompalardır.
50 Hz ve 60 Hz frekanslarında imal edilmektedir.

KULLANIM ALANLARI

Bu tip pompalar, tarımsal sulamalarda, basınçlı su temininde, hidrofor sistemlerinde, yangın sistemlerinde, içinde katı parçacıklar (lif, elyaf) bulundurmeyen temiz su ve az kirli suların tahliyesinde, yüksek debili su ihtiyaçlarında kullanılmaktadır.

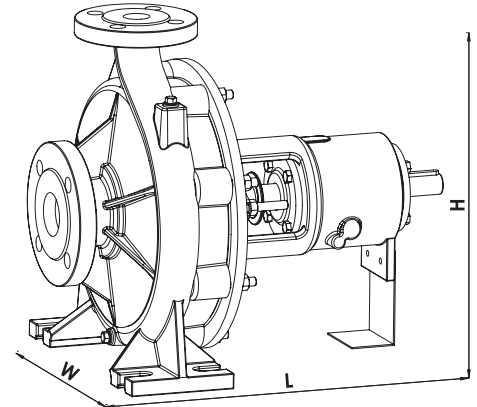
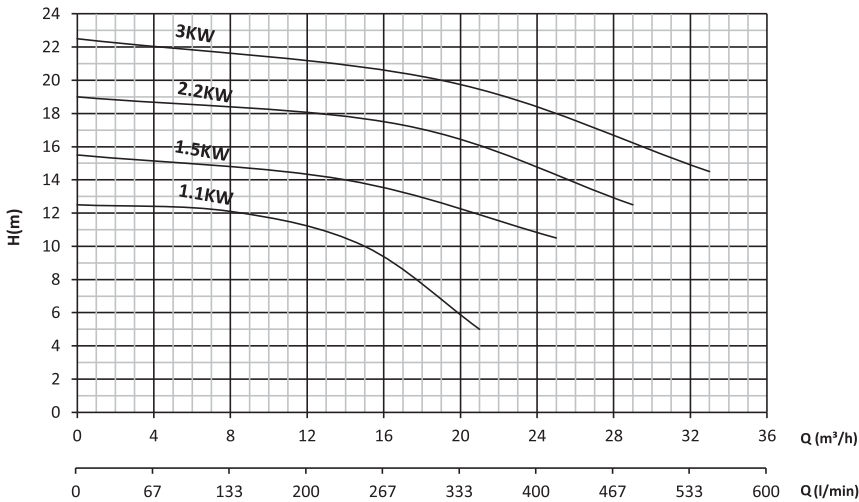
POMPA MALZEME ÖZELLİKLERİ

POMPA GÖVDESİ	GG25 DÖKÜM
ÇARK	GG25 DÖKÜM
MİL	AISI 420
SIVI BASMA SICAKLIĞI	0-45°C (+120°C)
SIZDIRMAZLIK	YUMUŞAK SALMASTRA/MEKANİK SALMASTRA
GİRİŞ FLANŞI	DN 65 PN 16
ÇIKIŞ FLANŞI	DN 40 PN 16

POMPA TEKNİK ÖZELLİKLERİ

TİP	MOTOR				POMPA											
	KW	V	Hz	d/d	GİRİŞ	ÇIKIŞ	W mm	L mm	H mm	KG	m ³ /h	10	15	20	25	30
SMT250/40	1.1	380	50	1450	2 ^{1/2}	1 ^{1/2}	320	460	405	51	mss	11.5	10	6	-	-
	1.5	380	50	1450	2 ^{1/2}	1 ^{1/2}	320	460	405	51.5		14.5	13.5	12	10.5	-
	2.2	380	50	1450	2 ^{1/2}	1 ^{1/2}	320	460	405	51.5		18.5	17.5	16.5	14.5	-
	3	380	50	1450	2 ^{1/2}	1 ^{1/2}	320	460	405	52		21.5	20.5	19.5	18	16

*Opsiyonel olarak 120°C'ye kadar sıcak su uygulamalarında kullanılabilir olarak imal edilmektedir.
Not:Tablodaki ölçü ve kg'lar sadece pompaya aittir. (motor, şase hariçtir.)



SMT250/50



TANIMI

Tek kademeli salyangoz pompalardır.
50 Hz ve 60 Hz frekanslarında imal edilmektedir.

KULLANIM ALANLARI

Bu tip pompalar, tarımsal sulamalarda, basınçlı su temininde, hidrofor sistemlerinde, yangın sistemlerinde, içinde katı parçacıklar (lif, elyaf) buldurmeyen temiz su ve az kirli suların tahliyesinde, yüksek debili su ihtiyaçlarında kullanılmaktadır.

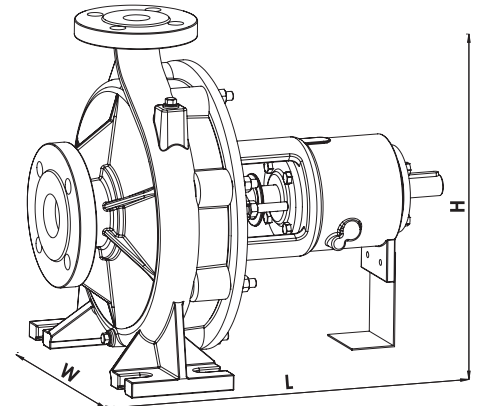
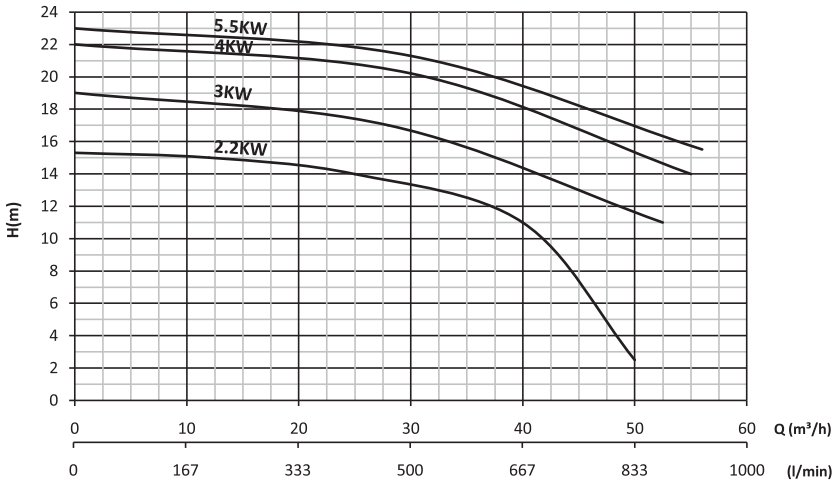
POMPA MALZEME ÖZELLİKLERİ

POMPA GÖVDESİ	GG25 DÖKÜM
ÇARK	GG25 DÖKÜM
MİL	AISI 420
SIVI BASMA SICAKLIĞI	0-45°C (+120°C)
SIZDIRMAZLIK	YUMUŞAK SALMASTRA/MEKANİK SALMASTRA
GİRİŞ FLANŞI	DN 65 PN 16
ÇIKIŞ FLANŞI	DN 50 PN 16

POMPA TEKNİK ÖZELLİKLERİ

TİP	MOTOR				POMPA											
	KW	V	Hz	d/d	GİRİŞ	ÇIKIŞ	W mm	L mm	H mm	KG	m ³ /h	35	40	45	50	55
SMT250/50	2.2	380	50	1450	2 ^{1/2}	2"	360	460	405	54	ms	12.5	11	7	-	-
	3	380	50	1450	2 ^{1/2}	2"	360	460	405	54.5		15.5	14.5	13	11.5	-
	4	380	50	1450	2 ^{1/2}	2"	360	460	405	55		19	18	16.5	15.5	14
	5.5	380	50	1450	2 ^{1/2}	2"	360	460	405	55		20.5	19	18	17	15.5

*Opsiyonel olarak 120°C'ye kadar sıcak su uygulamalarında kullanılabilir olarak imal edilmektedir.
Not:Tablodaki ölçü ve kg'lar sadece pompaya aittir. (motor, şase hariçtir.)



SMT250/65



TANIMI

Tek kademeli salyangoz pompalardır.
50 Hz ve 60 Hz frekanslarında imal edilmektedir.

KULLANIM ALANLARI

Bu tip pompalar, tarımsal sulamalarda, basınçlı su temininde, hidrofor sistemlerinde, yangın sistemlerinde, içinde katı parçacıklar (lif, elyaf) bulundurmeyen temiz su ve az kirli suların tahliyesinde, yüksek debili su ihtiyaçlarında kullanılmaktadır.

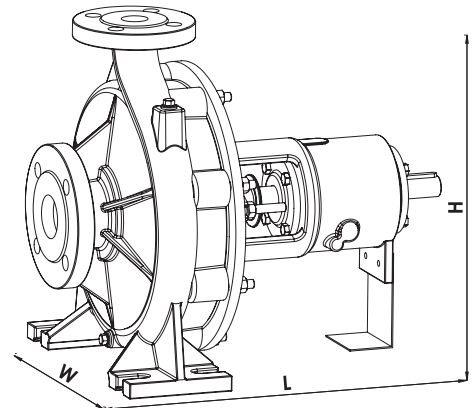
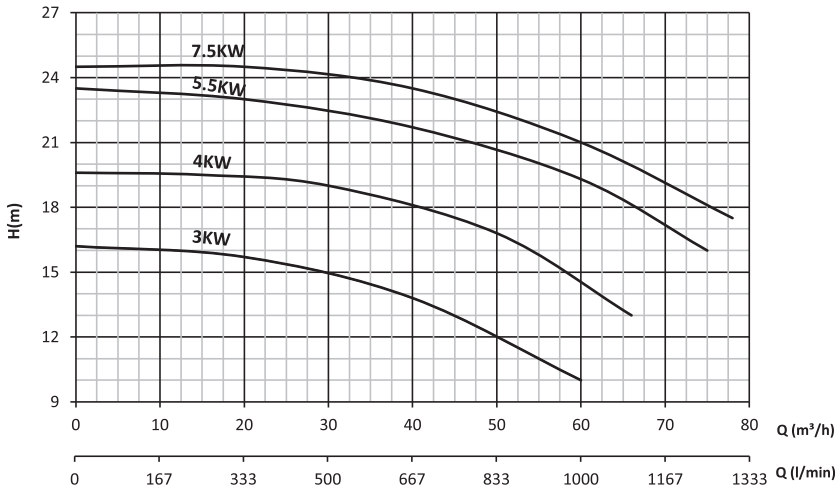
POMPA MALZEME ÖZELLİKLERİ

POMPA GÖVDESİ	GG25 DÖKÜM
ÇARK	GG25 DÖKÜM
MİL	AISI 420
SIVI BASMA SICAKLIĞI	0-45°C (*120°C)
SIZDIRMAZLIK	YUMUŞAK SALMASTRA/MEKANİK SALMASTRA
GİRİŞ FLANŞI	DN 80 PN 16
ÇIKIŞ FLANŞI	DN 65 PN 16

POMPA TEKNİK ÖZELLİKLERİ

TİP	MOTOR				POMPA											
	KW	V	Hz	d/d	GİRİŞ	ÇIKIŞ	W mm	L mm	H mm	KG	m ³ /h	30	40	50	60	70
SMT250/65	3	380	50	1450	3"	2 ^{1/2}	360	550	450	75	mss	15	13.5	12	10	-
	4	380	50	1450	3"	2 ^{1/2}	360	550	450	75.5		19	18	16.5	14.5	-
	5.5	380	50	1450	3"	2 ^{1/2}	360	575	450	76		22.5	21.5	20.5	19.5	17
	7.5	380	50	1450	3"	2 ^{1/2}	360	575	450	76.5		24	23.5	22.5	21	19

*Opsiyonel olarak 120°C'ye kadar sıcak su uygulamalarında kullanılabilir olarak imal edilmektedir.
Not:Tablodaki ölçü ve kg'lar sadece pompaya aittir. (motor, şase hariçtir.)



SMT250/80

TANIMI

Tek kademeli salyangoz pompalardır.
50 Hz ve 60 Hz frekanslarında imal edilmektedir.

KULLANIM ALANLARI

Bu tip pompalar, tarımsal sulamalarda, basınçlı su temininde, hidrofor sistemlerinde, yangın sistemlerinde, içinde katı parçacıklar (lif,elyaf) bulundurmeyen temiz su ve az kirli suların tahliyesinde, yüksek debili su ihtiyaçlarında kullanılmaktadır.

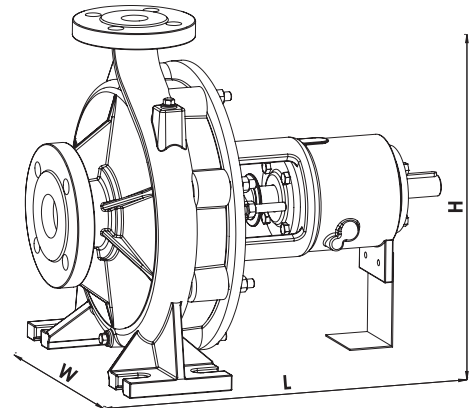
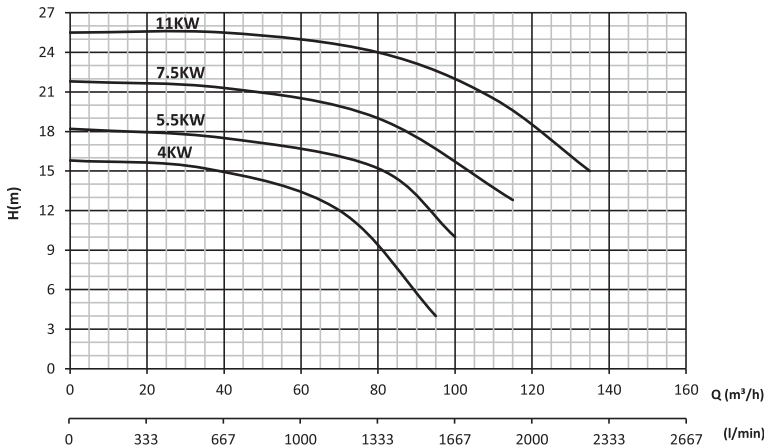
POMPA MALZEME ÖZELLİKLERİ

POMPA GÖVDESİ	GG25 DÖKÜM
ÇARK	GG25 DÖKÜM
MİL	AISI 420
SIVI BASMA SICAKLIĞI	0-45°C (*120°C)
SIZDIRMAZLIK	YUMUŞAK SALMASTRA/MEKANİK SALMASTRA
GİRİŞ FLANŞI	DN 100 PN 16
ÇIKIŞ FLANŞI	DN 80 PN 16

POMPA TEKNİK ÖZELLİKLERİ

TİP	MOTOR				POMPA											
	KW	V	Hz	d/d	GİRİŞ	ÇIKIŞ	W mm	L mm	H mm	KG	m ³ /h	40	60	80	100	120
SMT250/80	4	380	50	1450	4"	3"	400	470	480	77	mss	15	13.5	9.5	-	-
	5.5	380	50	1450	4"	3"	400	470	480	78		17.5	16.5	15	10	-
	7.5	380	50	1450	4"	3"	400	470	480	79		21.5	20.5	19	15.5	-
	11	380	50	1450	4"	3"	400	470	480	82		25.5	25	24	22	18.5

*Opsiyonel olarak 120°C'ye kadar sıcak su uygulamalarında kullanılabilir olarak imal edilmektedir.
Not:Tablodaki ölçü ve kg'lar sadece pompaya aittir. (motor, şase hariçtir.)



SMT250/100



TANIMI

Tek kademeli salyangoz pompalardır.
50 Hz ve 60 Hz frekanslarında imal edilmektedir.

KULLANIM ALANLARI

Bu tip pompalar, tarımsal sulamalarda, basınçlı su temininde, hidrofor sistemlerinde, yangın sistemlerinde, içinde katı parçacıklar (lif, elyaf) bulundurmeyen temiz su ve az kirli suların tahliyesinde, yüksek debili su ihtiyaçlarında kullanılmaktadır.

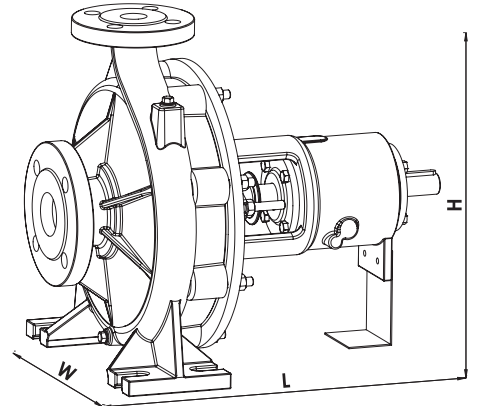
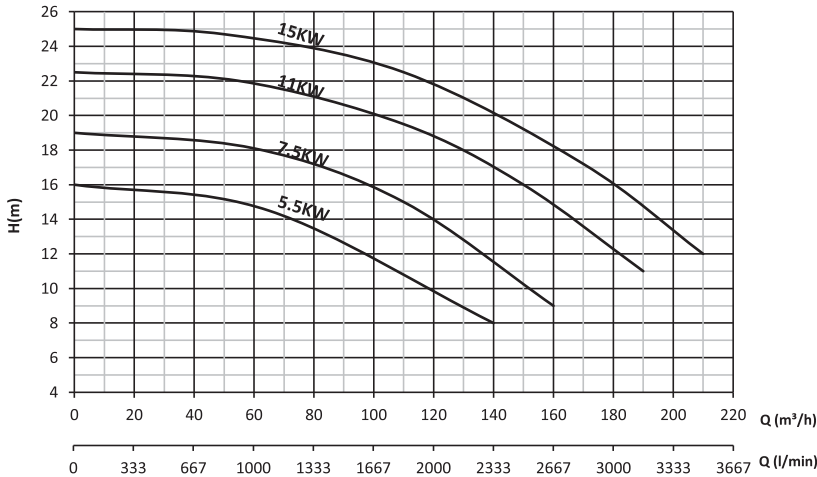
POMPA MALZEME ÖZELLİKLERİ

POMPA GÖVDESİ	GG25 DÖKÜM
ÇARK	GG25 DÖKÜM
MİL	AISI 420
SIVI BASMA SICAKLIĞI	0-45°C (*120°C)
SIZDIRMAZLIK	YUMUŞAK SALMASTRA/MEKANİK SALMASTRA
GİRİŞ FLANŞI	DN 125 PN 16
ÇIKIŞ FLANŞI	DN 100 PN 16

POMPA TEKNİK ÖZELLİKLERİ

TİP	MOTOR				POMPA											
	KW	V	Hz	d/d	GİRİŞ	ÇIKIŞ	W mm	L mm	H mm	KG	m ³ /h	80	110	140	170	200
SMT250/100	5.5	380	50	1450	5"	4"	400	610	505	89	mss	13.5	11	8	-	-
	7.5	380	50	1450	5"	4"	400	610	505	89.5		17	15	11.5	-	-
	11	380	50	1450	5"	4"	400	610	505	90		21	19.5	17	13.5	9
	15	380	50	1450	5"	4"	400	610	505	90.5		24	22.5	20	17	13

*Opsiyonel olarak 120°C'ye kadar sıcak su uygulamalarında kullanılabilir olarak imal edilmektedir.
Not:Tablodaki ölçü ve kg'lar sadece pompaya aittir. (motor, şase hariçtir.)



SMT315/50

TANIMI

Tek kademeli salyangoz pompalardır.
50 Hz ve 60 Hz frekanslarında imal edilmektedir.

KULLANIM ALANLARI

Bu tip pompalar, tarımsal sulamalarda, basınçlı su temininde, hidrofor sistemlerinde, yangın sistemlerinde, içinde katı parçacıklar (lif, elyaf) bulundurmeyen temiz su ve az kirli suların tahliyesinde, yüksek debili su ihtiyaçlarında kullanılmaktadır.

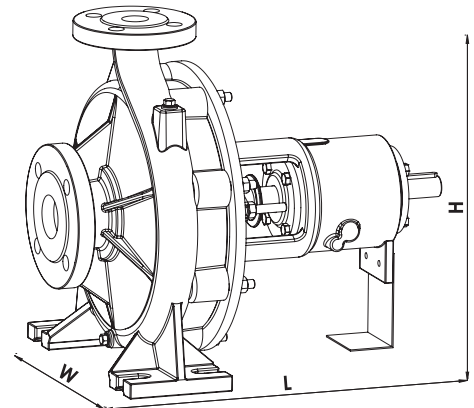
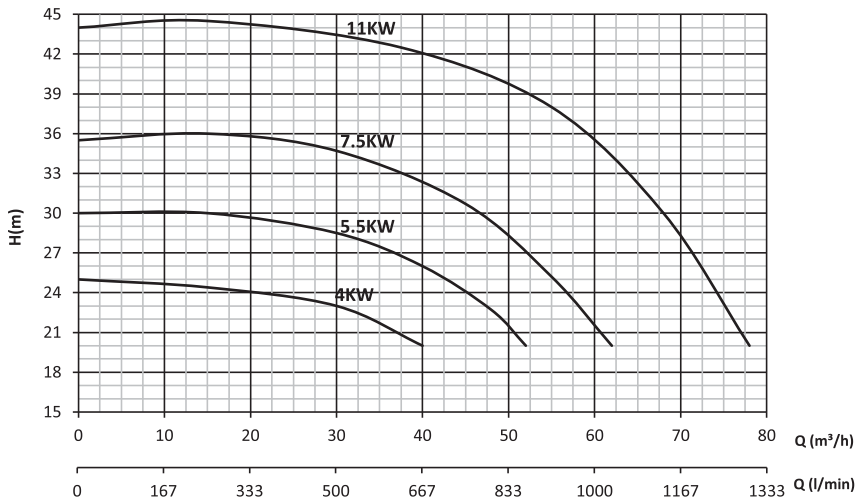
POMPA MALZEME ÖZELLİKLERİ

POMPA GÖVDESİ	GG25 DÖKÜM
ÇARK	GG25 DÖKÜM
MİL	AISI 420
SIVI BASMA SICAKLIĞI	0-45°C (*120°C)
SIZDIRMAZLIK	YUMUŞAK SALMASTRA/MEKANİK SALMASTRA
GİRİŞ FLANŞI	DN 65 PN 16
ÇIKIŞ FLANŞI	DN 50 PN 16

POMPA TEKNİK ÖZELLİKLERİ

TİP	MOTOR				POMPA											
	KW	V	Hz	d/d	GİRİŞ	ÇIKIŞ	W mm	L mm	H mm	KG	m ³ /h	20	30	40	50	60
SMT315/50	4	380	50	1450	2 ^{1/2}	2"	320	575	505	84	mss	24	23	20	-	-
	5.5	380	50	1450	2 ^{1/2}	2"	320	575	505	86		29	28	26	21	-
	7.5	380	50	1450	2 ^{1/2}	2"	320	575	505	88		36	34	32	28	-
	11	380	50	1450	2 ^{1/2}	2"	320	575	505	90		44	43	42	40	35

*Opsiyonel olarak 120°C'ye kadar sıcak su uygulamalarında kullanılabilir olarak imal edilmektedir.
Not:Tablodaki ölçü ve kg'lar sadece pompaya aittir. (motor, şase hariçtir.)



SMT315/65



TANIMI

Tek kademeli salyangoz pompalardır.
50 Hz ve 60 Hz frekanslarında imal edilmektedir.

KULLANIM ALANLARI

Bu tip pompalar, tarımsal sulamalarda, basınçlı su temininde, hidrofor sistemlerinde, yangın sistemlerinde, içinde katı parçacıklar (lif, elyaf) bulundurmeyen temiz su ve az kirli suların tahliyesinde, yüksek debili su ihtiyaçlarında kullanılmaktadır.

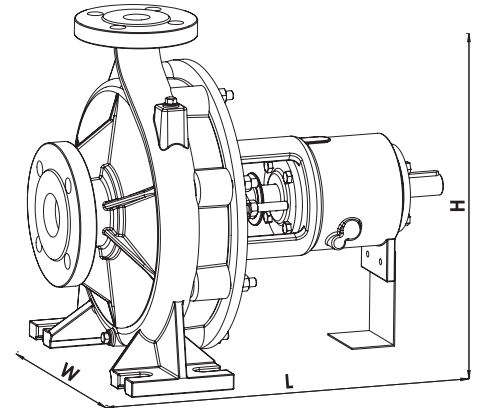
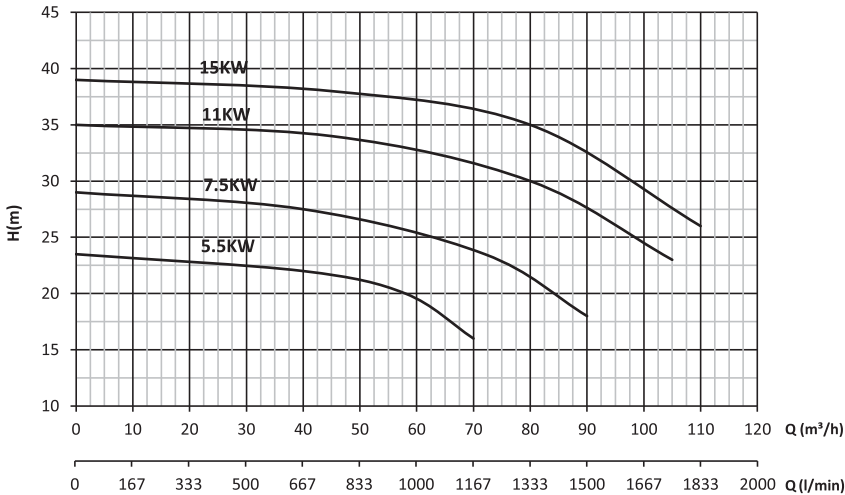
POMPA MALZEME ÖZELLİKLERİ

POMPA GÖVDESİ	GG25 DÖKÜM
ÇARK	GG25 DÖKÜM
MİL	AISI 420
SIVI BASMA SICAKLIĞI	0-45°C (*120°C)
SIZDIRMAZLIK	YUMUŞAK SALMASTRA/MEKANİK SALMASTRA
GİRİŞ FLANŞI	DN 80 PN 16
ÇIKIŞ FLANŞI	DN 65 PN 16

POMPA TEKNİK ÖZELLİKLERİ

TİP	MOTOR				POMPA											
	KW	V	Hz	d/d	giriş	çıkış	W mm	L mm	H mm	KG	m ³ /h	20	40	60	80	100
SMT315/65	5.5	380	50	1450	3"	2 ^{1/2}	400	595	505	90	mss	23	22	19.5	-	-
	7.5	380	50	1450	3"	2 ^{1/2}	400	595	505	92		28	27.5	25	22	-
	11	380	50	1450	3"	2 ^{1/2}	400	595	505	94		34.5	34	33	30	24
	15	380	50	1450	3"	2 ^{1/2}	400	595	505	96		38	37.5	37	35	29

*Opsiyonel olarak 120°C'ye kadar sıcak su uygulamalarında kullanılabilir olarak imal edilmektedir.
Not:Tablodaki ölçü ve kg'lar sadece pompaya aittir. (motor, şase hariçtir.)



SMT315/80



TANIMI

Tek kademeli salyangoz pompalardır.
50 Hz ve 60 Hz frekanslarında imal edilmektedir.

KULLANIM ALANLARI

Bu tip pompalar, tarımsal sulamalarda, basınçlı su temininde, hidrofor sistemlerinde, yangın sistemlerinde, içinde katı parçacıklar (lif, elyaf) bulundurmeyen temiz su ve az kirli suların tahliyesinde, yüksek debili su ihtiyaçlarında kullanılmaktadır.

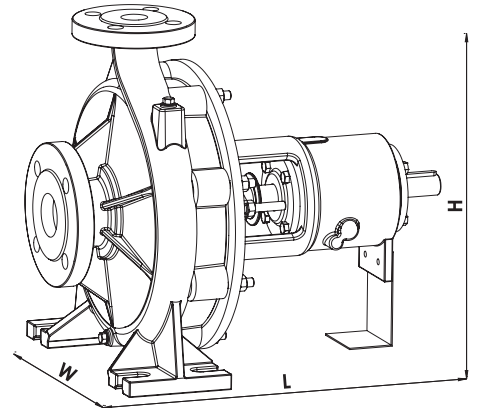
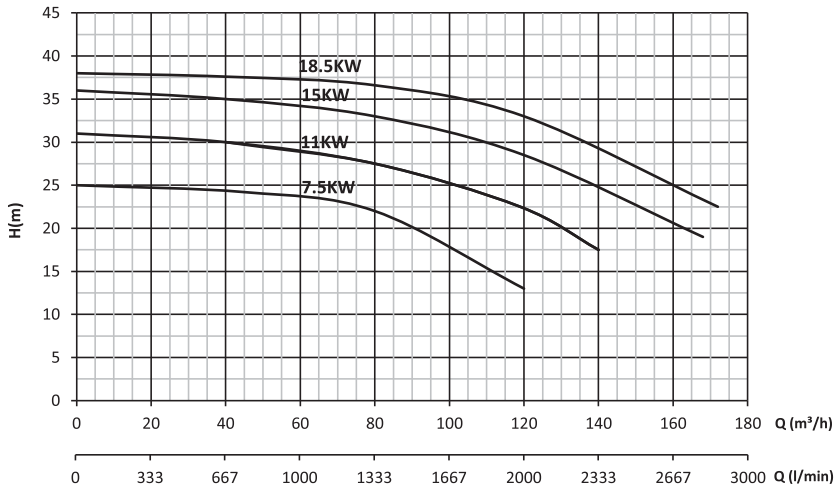
POMPA MALZEME ÖZELLİKLERİ

POMPA GÖVDESİ	GG25 DÖKÜM
ÇARK	GG25 DÖKÜM
MİL	AISI 420
SIVI BASMA SICAKLIĞI	0-45°C (*120°C)
SIZDIRMAZLIK	YUMUŞAK SALMASTRA/MEKANİK SALMASTRA
GİRİŞ FLANŞI	DN 100 PN 16
ÇIKIŞ FLANŞI	DN 80 PN 16

POMPA TEKNİK ÖZELLİKLERİ

TİP	MOTOR				POMPA											
	KW	V	Hz	d/d	giriş	çıkış	W mm	L mm	H mm	KG	m ³ /h	80	100	120	140	160
SMT315/80	7.5	380	50	1450	4"	3"	400	595	565	92	mss	22	17	13	-	-
	11	380	50	1450	4"	3"	400	595	565	94		28	25	22	17	-
	15	380	50	1450	4"	3"	400	595	565	97		33	31	28	24	20
	18.5	380	50	1450	4"	3"	400	595	565	100		36	35	33	29	25

*Opsiyonel olarak 120°C'ye kadar sıcak su uygulamalarında kullanılabilir olarak imal edilmektedir.
Not:Tablodaki ölçü ve kg'lar sadece pompaya aittir. (motor, şase hariçtir.)



SML160/65 - SML160/80



TANIMI

Tek kademeli kendinden emişli olmayan emme ve basma flanşları aynı eksen üzerinde düz boruya monte edilebilen bu sayede salyangozu sökmeden arızalı parçaların değişimi ve bakımı yapıldığından servislere kolaylık sağlayan pompalardır.

KULLANIM ALANLARI

Bu tip pompalar endüstriyel tesislerde, yüzme havuzlarında, jeotermal tesislerde, ısıtma ve soğutma sistemlerinde, klima sistemlerinde, su dağıtım sistemlerinde kullanılmaktadır.

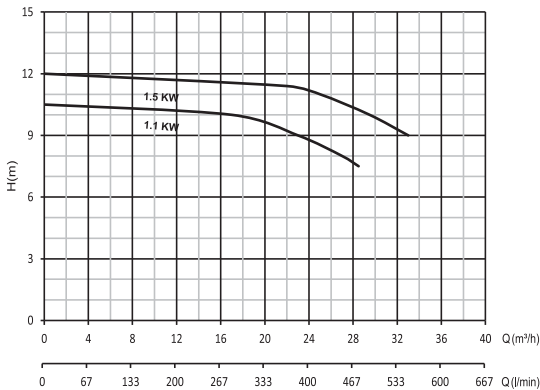
POMPA MALZEME ÖZELLİKLERİ

POMPA GÖVDESİ	GG 25 DÖKÜM
ÇARK	GG 25 DÖKÜM
MİL	AISI 420
SIVI BASMA SICAKLIĞI	0-45°C (120°C)
KORUMA SINIFI	IP 54
İZOLASYON	Cl.F
SIZDIRMAZLIK MEKANİK SALMASTRA	SERAMİK KARBON
GİRİŞ-ÇIKIŞ	DN FLANŞ

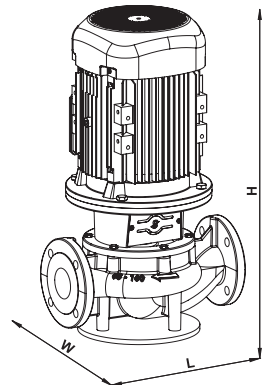
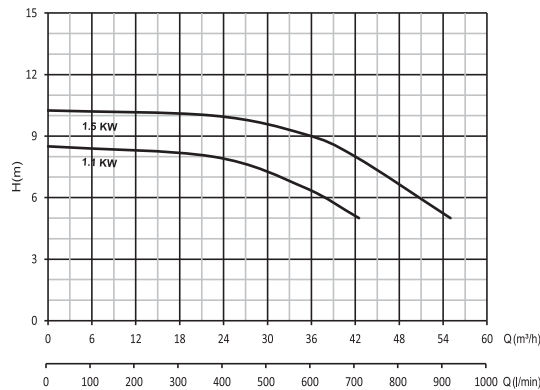
POMPA TEKNİK ÖZELLİKLERİ

MOTOR					POMPA										
TİP	KW	HP	Hz	d/d	GİRİŞ ÇIKIŞ	W mm	L mm	H mm	KG	m ³ /h	8	12	20	28	32
SML160/65	1.1	1.5	50	1450	65	252	380	550	37	mss	10.4	10	9.5	7.5	-
	1.5	2	50	1450	65	252	380	550	37		11.8	11.6	11.4	10.4	9.2
TİP	KW	HP	Hz	d/d	GİRİŞ ÇIKIŞ	W mm	L mm	H mm	KG	m ³ /h	18	30	42	48	54
SML160/80	1.1	1.5	50	1450	80	280	425	570	41	mss	8	7	5	-	-
	1.5	2	50	1450	80	280	425	570	41		10	9.5	8	6.5	5

SML160/65



SML160/80



SML160/65 - SML160/80



TANIMI

Tek kademeli kendinden emişli olmayan emme ve basma flanşları aynı eksen üzerinde düz boruya monte edilebilen bu sayede salyangozu sökmeden arızalı parçaların değişimi ve bakımı yapıldığından servislere kolaylık sağlayan pompalardır.

KULLANIM ALANLARI

Bu tip pompalar endüstriyel tesislerde, yüzme havuzlarında, jeotermal tesislerde, ısıtma ve soğutma sistemlerinde, klima sistemlerinde, su dağıtım sistemlerinde kullanılmaktadır.

POMPA MALZEME ÖZELLİKLERİ

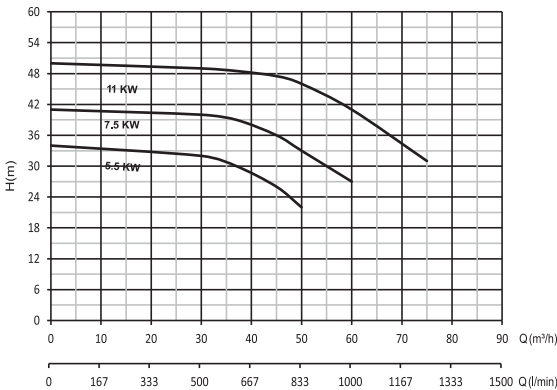
POMPA GÖVDESİ	GG 25 DÖKÜM
ÇARK	GG 25 DÖKÜM
MİL	AISI 420
SIVI BASMA SICAKLIĞI	0-45°C (120°C)
KORUMA SINIFI	IP 54
İZOLASYON	CLF
SIZDIRMAZLIK MEKANİK SALMASTRA	SERAMİK KARBON
GİRİŞ-ÇIKIŞ	DN FLANŞ

POMPA TEKNİK ÖZELLİKLERİ

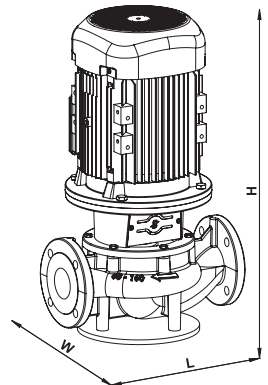
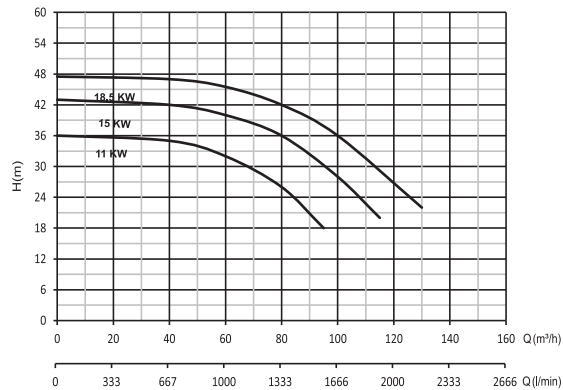
TİP	MOTOR				POMPA										
	KW	HP	Hz	d/d	GİRİŞ ÇIKIŞ	W mm	L mm	H mm	KG	m ³ /h	20	40	50	60	70
SML160/65	5.5	7.5	50	2900	65	252	380	640	71	mss	33	27	20	-	-
	7.5	10	50	2900	65	252	380	700	87		39	37	33	27	-
	11	15	50	2900	65	252	380	730	96		49	48	46	40	34

TİP	MOTOR				POMPA										
	KW	HP	Hz	d/d	GİRİŞ ÇIKIŞ	W mm	L mm	H mm	KG	m ³ /h	40	60	80	100	120
SML160/80	11	15	50	2900	80	280	425	750	107	mss	35	32	26	-	-
	15	20	50	2900	80	280	425	810	125		42	39	36	27	-
	18.5	25	50	2900	80	280	425	810	145		46	44	42	36	26

SML160/65



SML160/80





KAT SAYISINA GÖRE PRATİK BAR SEÇİM TABLOSU
Tablo 1

KAT SAYISI	PA(BAR)	KAT SAYISI	PA(BAR)
1	2.4	16	7.6
2	2.8	17	7.9
3	3.1	18	8.3
4	3.5	19	8.6
5	3.8	20	9
6	4.1	21	9.3
7	4.5	22	9.7
8	4.8	23	10
9	5.2	24	10.4
10	5.5	25	10.7
11	5.9	26	11
12	6.2	27	11.4
13	6.6	28	11.7
14	6.9	29	12.1
15	7.3	30	12.4

DAİRE SAYISINA GÖRE PRATİK (m³/h) SEÇİM TABLOSU
Tablo 2

DAİRE SAYISI	m ³ /h	DAİRE SAYISI	Q (m ³ /h)	DAİRE SAYISI	Q (m ³ /h)	DAİRE SAYISI	Q (m ³ /h)	DAİRE SAYISI	Q (m ³ /h)
2	0.8	32	6.7	64	13.4	128	26.8	256	53.6
4	1.6	34	7.2	68	14.4	136	28.8	272	57.6
6	1.8	36	7.6	72	15.2	144	30.4	288	60.8
8	2	38	8	76	16	152	32	304	64
10	2.4	40	8.4	80	16.8	160	33.6	320	67.2
12	2.5	42	8.8	84	17.6	168	35.2	336	70.4
14	2.9	44	9.3	88	18.6	176	37.2	352	74.4
16	3.4	46	9.7	92	19.4	184	38.8	368	77.6
18	3.8	48	10.1	96	20.2	192	40.4	384	80.8
20	4.2	50	10.5	100	21	200	42	400	84
22	4.6	52	10.9	104	21.8	208	43.6	416	87.2
24	5	54	11.3	108	22.6	216	45.2	432	90.4
26	5.5	56	11.8	112	23.6	224	47.2	448	94.4
28	5.9	58	12.2	116	24.4	232	48.8	464	97.6
30	6.3	60	12.6	120	25.2	240	50.4	480	100.8

POMPA TİPİNE GÖRE ÖNERİLEN MİNİMUM TANK HACİMLERİ
Tablo 3

PUMP TYPE	LITERS	PUMP TYPE	LITERS
SHT 6 x 1	80 lt	SHT 34 x 1	750 lt
SHT 8 x 1	100 lt	SHT 32 x 1	500 lt
SHT 12 x 1	200 lt	SHT 40 x 1	750 lt
SHT 16 x 1	300 lt	SHT 50 x 1	1000 lt
SHT 24 x 1	500 lt	SHT 65 x 1	2000 lt

NOT: 10 bar üzeri pompa tiplerinde 16 bar'lık genişleme tankı kullanılmalıdır.

Tabloların kullanımı; Tablo 1'den kat sayısına göre basınç belirleyiniz. Tablo 2'den daire sayısına göre debiyi (m³/saat) belirleyiniz. Bu iki veriyi kullanarak hidrofor grubundaki ürünlerin eğri grafiklerinde iki veriyi karşılaştırıp eğri içinde kalan en uygun pompa tipini seçiniz. Tablo 3'ten ise seçilen pompa tipine göre bir pompa için minimum tank hacmi seçilir.

Yeni
Ürün

SMJH 85

TANIMI

Bu tip paket hidroforlar, apartmanlarda, villalarda, okul, hastane, fabrika ve toplu konutlarda kullanılan sistemlerdir. Hidroforlarımızın ses seviyesi 84 db'nin altındadır.

50 Hz ve 60 Hz frekanslarında imal edilmektedir.

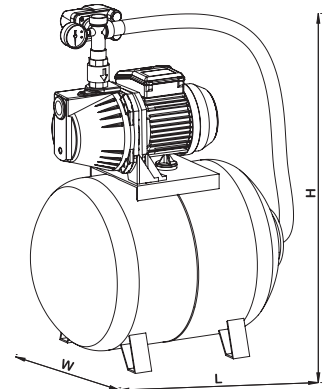
TİP	HP	Hm	Q Max	TANK HACMİ	W mm	L mm	H mm	DAİRE SAYISI	KAT SAYISI
SMJH 85 (FLATÖR)	0.85	40	3.5	24	350	440	590	4	4
SMJKH 100 (FLATÖR)	1	45	3.5	24	350	440	590	5	5
SMJH 150 (FLATÖR)	1.5	53	4.5	50	350	630	720	10	5
SMJH 220 (FLATÖR+PANO)	2.2	74	6	100	410	845	810	16	8

SMINOX H 150-4


TİP	HP	Hm	Q Max	TANK HACMİ	W mm	L mm	H mm	DAİRE SAYISI	KAT SAYISI
SMINOX H 150/4 SMINOX H 150/4T (FLATÖR)	1.5	55	5.8	50	350	650	720	12	5

SYMH 8


TİP	HP	Hm	Q Max	TANK HACMİ	W mm	L mm	H mm	DAİRE SAYISI	KAT SAYISI
SYMH8-220/6 SYMTH8-220/6 (FLATÖR+PANO)	2.2	85	8	100	505	795	840	18 - 10	6 - 10
SYMTH8-300/8 (FLATÖR+PANO)	3	110	8	100	505	800	840	24 - 20	10 - 14
SYMH12-220/4 SYMTH12-220/4 (FLATÖR+PANO)	2.2	55	12	100	505	785	840	34 - 16	6 - 8
SYMTH12-300/6 (FLATÖR+PANO)	3	75	12	100	505	790	840	32 - 18	10 - 13



KULLANIM ALANLARI

Bu tip hidroforlar 4 m kadar emiş yapma imkanı sunmaktadır.

Belirlenen basınçlarda ihtiyaca göre düzenli ve sürekli su veren hidrofor sistemleri okul, hastane, işyeri, toplu konut, oteller vb. yerlerde kullanılır. Her türlü çoklu pompa sistemleri ve frekans kontrollü hidrofor isteğiniz için firmamıza danışınız.

50 Hz ve 60 Hz frekanslarında imal edilmektedir.

SMKTA750

SMKTB750

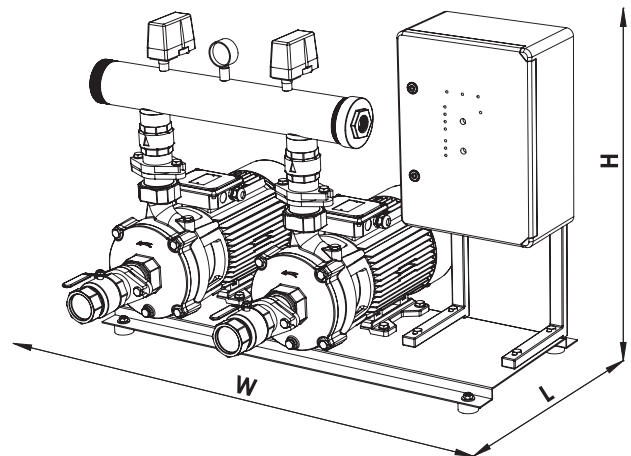
SMKTC750


MOTOR					POMPA								
TİP	KW	V	Hz	d/d	W mm	L mm	H mm	KOLLEKTÖR		MAX DEBİ m ³ /h	KAPASİTE mss	DAİRE SAYISI	KAT SAYISI
								GİRİŞ	ÇIKIŞ				
SMKTA550	1x4	380	50	2900	500	550	600	1 1/2	1 1/2	10-15	70-50	45-70	14-8
SMKTB550	2x4	380	50	2900	950	790	700	1 1/2	2	20-30	70-50	90-140	14-8
SMKTC550	3x4	380	50	2900	1310	790	700	1 1/2	2	30-45	70-50	135-210	14-8
SMKTA750	1x5.5	380	50	2900	500	550	600	1 1/2	1 1/2	10-15	80-50	45-70	17-8
SMKTB750	2x5.5	380	50	2900	950	790	700	1 1/2	2	20-30	80-50	90-140	17-8
SMKTC750	3x5.5	380	50	2900	1310	790	700	1 1/2	2	30-45	80-50	135-210	17-8
SMKTA550/2	1x4	380	50	2900	500	550	600	2	2	10-25	55-30	45-115	10-3
SMKTB550/2	2x4	380	50	2900	950	850	700	2	3	20-50	55-30	90-230	10-3
SMKTC550/2	3x4	380	50	2900	1310	850	700	2	3	30-75	55-30	135-345	10-3
SMKTA750/2	1x5.5	380	50	2900	500	550	600	2	2	10-25	60-40	45-115	11-6
SMKTB750/2	2x5.5	380	50	2900	950	850	700	2	3	20-50	60-40	90-230	11-6
SMKTC750/2	3x5.5	380	50	2900	1310	850	700	2	3	30-75	60-40	135-345	11-6

Ölçüler takribidir, değişiklik gösterebilir.

Not: Hidroforlarımız basınç şalterli klasik tipte üretilmektedir.

Frekans konvektör tipleri için lütfen firmamıza danışınız.

SM K T A 550 2


KULLANIM ALANLARI

Bu tip hidroforlar 4 m kadar emiş yapma imkanı sunmaktadır.

Belirlenen basınçlarda ihtiyaca göre düzenli ve sürekli su veren hidrofor sistemleri okul, hastane, işyeri, toplu konut, oteller vb. yerlerde kullanılır. Suyun temas ettiği tüm yüzeylerin komple paslanmaz olmasından dolayı hijyenik ortamlarda da kullanıma uygundur. Her türlü çoklu pompa sistemleri ve frekans kontrollü hidrofor isteğiniz için firmamıza danışınız.

50 Hz ve 60 Hz frekanslarında imal edilmektedir.

SMINOX12A220/2

SMINOX12B220/2

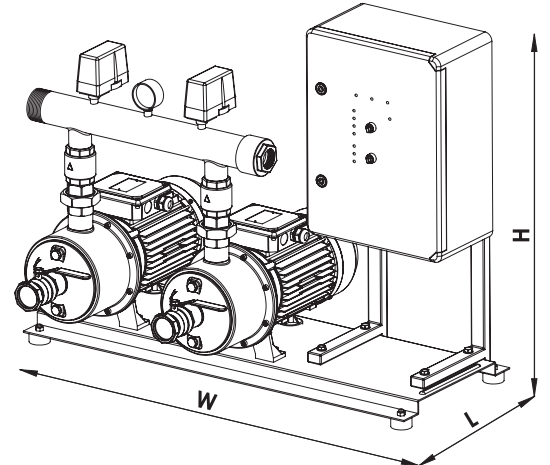
SMINOX12C220/2


MOTOR						POMPA								
TİP	KW	V		H	d/d	W mm	L mm	H mm	KOLLEKTÖR		MAX DEBİ m ³ /h	KAPASİTE mss	DAİRE SAYISI	KAT SAYISI
		MONO	TRİ						GİRİŞ	ÇIKIŞ				
SMINOX12A220/2	1x1.6	220	380	50	2900	480	520	495	1 1/4	1 1/4	9 - 3	27 - 45	40 - 14	2 - 7
SMINOX12B220/2	2x1.6	220	380	50	2900	850	520	700	1 1/4	2"	18 - 6	27 - 45	80 - 28	2 - 7
SMINOX12C220/2	3x1.6	220	380	50	2900	1155	520	700	1 1/4	2"	27 - 9	27 - 45	120 - 42	2 - 7
SMINOX12A300/3T	1x2.2	-	380	50	2900	480	520	495	1 1/4	1 1/4	9 - 3	35 - 60	40 - 14	4 - 11
SMINOX12B300/3T	2x2.2	-	380	50	2900	850	520	700	1 1/4	2"	18 - 6	35 - 60	80 - 28	4 - 11
SMINOX12C300/3T	3x2.2	-	380	50	2900	1155	520	700	1 1/4	2"	27 - 9	35 - 60	120 - 42	4 - 11

Ölçüler takribidir, değişiklik gösterebilir.

Not: Hidroforlarımız basınç şalterli klasik tipte üretilmektedir.

Frekans konvektör tipleri için lütfen firmamıza danışınız.

SMINOX 12 A 220 2


SHTP8-300/10

Mil
Yakalamalı



TANIMI

Paslanmaz, düşey milli, çok kademeli pompalardır. 50 Hz ve 60 Hz frekanslarında imal edilmektedir.

KULLANIM ALANLARI

Bu tip pompalar, 2.2 HP - 7.5 HP arası çok kademeli suyun temas ettiği yerleri komple paslanmaz INLINE tasarımından dolayı çok sessiz çalışan, 155 Hm yükseklığe kadar ve -15°C + 120°C arası sıvı basmaya uygun, hijyenik olmasından dolayı arıtma tesisleri, gıda sektörü, sıcak su uygulamalarında maksimum 30 kat 144 daireye kadar olan binalarda hidrofor sistemleri dahil daha birçok sektörde kullanıma uygundur.

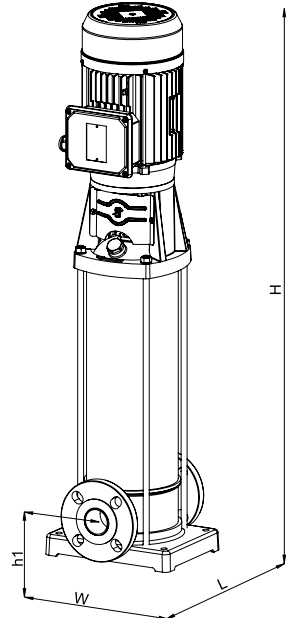
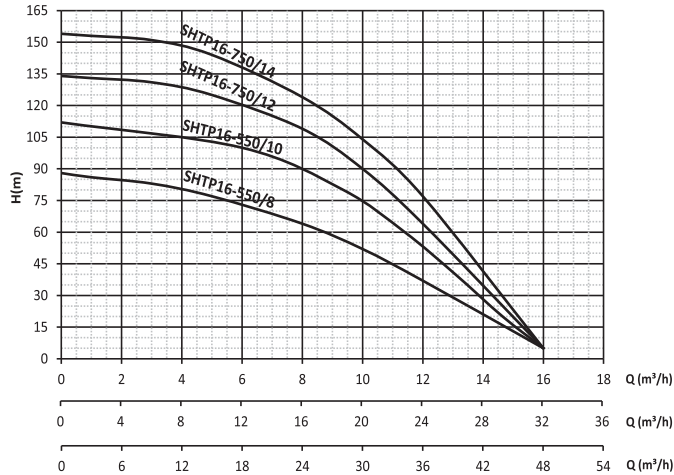
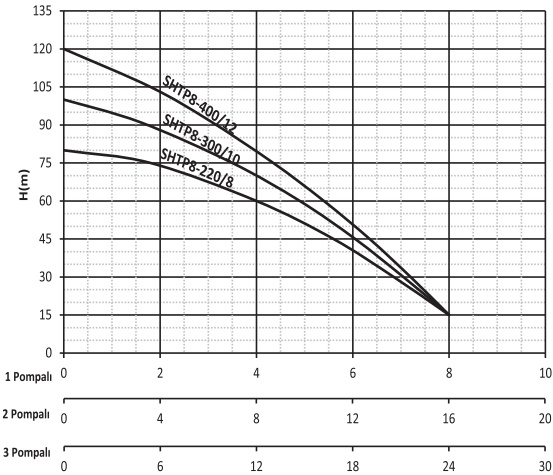
POMPA MALZEME ÖZELLİKLERİ

POMPA GÖVDESİ	AISI 304 INOX
ÇARK	AISI 304 INOX
KADEMELİ DİFÜZÖR	AISI 304 INOX
MİL	AISI 304 INOX
SIVI BASMA SICAKLIĞI	0-45°C - 120°C
KORUMA SINIFI	IP 54
İZOLASYON	CL.F
MEKANİK SALMASTRA	KARTUŞ TİP

POMPA TEKNİK ÖZELLİKLERİ

MOTOR						POMPA													
TYPE	KW	V	Hz	A	d/d	GİRİŞ ÇIKIŞ	W mm	L mm	H mm	h1 mm	KG	m ³ /h	1	3	5	8	10	12	16
SHTP8-220/8	1.6	380	50	4.2	2900	1 1/2 1 1/2	240	242	807	80	40	mss	82	77	55	15	-	-	-
SHTP8-300/10	2.2	380	50	5.2	2900	1 1/2 1 1/2	240	242	867	80	41		102	90	70	15	-	-	-
SHTP8-400/12	3	380	50	6.2	2900	1 1/2 1 1/2	240	242	928	80	43		120	105	83	15	-	-	-
SHTP16-550/8	4	380	50	6	2900	1 1/2 1 1/2	240	242	899	80	51		85	81	75	63	50	35	5
SHTP16-550/10	4	380	50	7.7	2900	1 1/2 1 1/2	240	242	959	80	52		110	106	102	90	75	52	5
SHTP16-750/12	5.5	380	50	9.5	2900	1 1/2 1 1/2	240	242	1020	80	55		133	130	125	108	88	64	5
SHTP16-750/14	5.5	380	50	11.2	2900	1 1/2 1 1/2	240	242	1081	80	56		153	150	145	122	103	75	5

SHTP serisi pompaların giriş ve çıkışları isteğe göre DN 40 PN 16 flanşlı tip olarak da üretilebilir.



KULLANIM ALANLARI

Belirlenen basınçlarda ihtiyaca göre düzenli ve sürekli su veren bu tip sistemler okul, hastane, işyeri, toplu konut, oteller vb. yerlerde kullanılır. Suyun temas ettiği tüm yüzeylerin komple paslanmaz olmasından dolayı hijyenik ortamlarda da kullanıma uygundur. Her türlü çoklu özel pompa ve hidrofor isteğiniz için firmamıza danışınız. 50 Hz ve 60 Hz frekanslarında imal edilmektedir.



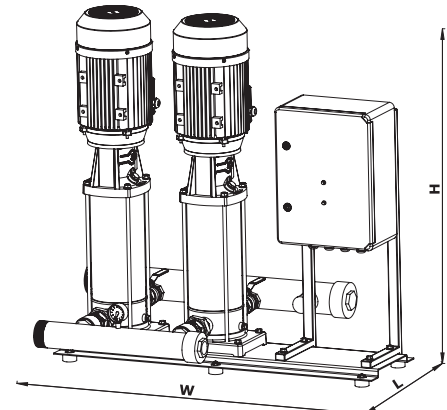
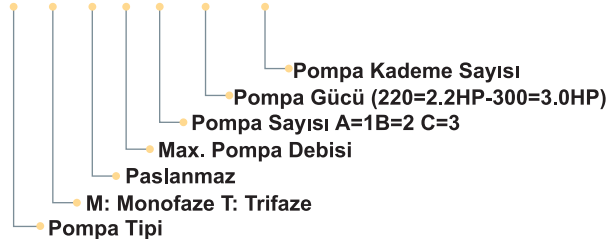
MOTOR					POMPA								
TİP	KW	V	Hz	d/d	W mm	L mm	H mm	KOLLEKTÖR		MAX DEBİ	KAPASİTE	DAİRE	KAT
								GİRİŞ	ÇIKIŞ	m ³ /h	mss	SAYISI	SAYISI
SHTP8A-220/8	1 x 1.6	380	50	2900	360	405	867	1 1/2	1 1/2	4 - 5	60 - 50	18 - 24	11 - 8
SHTP8B-220/8	2 x 1.6	380	50	2900	1000	750	867	2"	2"	8 - 10	60 - 50	36 - 48	11 - 8
SHTP8C-220/8	3 x 1.6	380	50	2900	1300	750	867	2"	2"	12 - 15	60 - 50	54 - 72	11 - 8
SHTP8A-300/10	1 x 2.2	380	50	2900	360	405	927	1 1/2	1 1/2	4 - 5	70 - 60	18 - 24	14 - 11
SHTP8B-300/10	2 x 2.2	380	50	2900	1000	750	927	2"	2"	8 - 10	70 - 60	36 - 48	14 - 11
SHTP8C-300/10	3 x 2.2	380	50	2900	1300	750	927	2"	2"	12 - 15	70 - 60	54 - 72	14 - 11
SHTP8A-400/12	1 x 3	380	50	2900	360	405	987	1 1/2	1 1/2	4 - 5	80 - 70	18 - 24	17 - 14
SHTP8B-400/12	2 x 3	380	50	2900	1000	750	987	2"	2"	8 - 10	80 - 70	36 - 48	17 - 14
SHTP8C-400/12	3 x 3	380	50	2900	1300	750	987	2"	2"	12 - 15	80 - 70	54 - 72	17 - 14
SHTP16A-550/8	1 x 4	380	50	2900	360	405	960	1 1/2	1 1/2	2.5 - 10	60 - 45	24 - 48	11 - 7
SHTP16B-550/8	2 x 4	380	50	2900	1000	800	960	3"	2 1/2	5 - 20	60 - 45	48 - 96	11 - 7
SHTP16C-550/8	3 x 4	380	50	2900	1300	800	960	3"	2 1/2	7.5 - 30	60 - 45	72 - 144	11 - 7
SHTP16A-550/10	1 x 4	380	50	2900	360	405	1020	1 1/2	1 1/2	5 - 10	100 - 75	24 - 48	23 - 15
SHTP16B-550/10	2 x 4	380	50	2900	1000	800	1020	3"	2 1/2	10 - 20	100 - 75	48 - 96	23 - 15
SHTP16C-550/10	3 x 4	380	50	2900	1300	800	1020	3"	2 1/2	15 - 30	100 - 75	72 - 144	23 - 15
SHTP16A-750/12	1 x 5.5	380	50	2900	360	405	1081	1 1/2	1 1/2	6 - 10	120 - 85	28 - 48	28 - 19
SHTP16B-750/12	2 x 5.5	380	50	2900	1000	800	1081	3"	2 1/2	12 - 20	120 - 85	56 - 96	28 - 19
SHTP16C-750/12	3 x 5.5	380	50	2900	1300	800	1081	3"	2 1/2	18 - 30	120 - 85	85 - 144	28 - 19
SHTP16A-750/14	1 x 5.5	380	50	2900	360	405	1042	1 1/2	1 1/2	7 - 10	130 - 95	32 - 48	32 - 22
SHTP16B-750/14	2 x 5.5	380	50	2900	1000	800	1042	3"	2 1/2	14 - 20	130 - 95	64 - 96	32 - 22
SHTP16C-750/14	3 x 5.5	380	50	2900	1300	800	1042	3"	2 1/2	21 - 30	130 - 95	96 - 144	32 - 22

Ölçüler takribidir, değişiklik gösterebilir.

Not: Hidroforlarımız basınç şalterli klasik tipte üretilmektedir.

Frekans konvektör tipleri için lütfen firmamıza danışınız.

SH T P 8 A 300 10



SHTPD8-300/10

Mil
Yataklanamalı



TANIMI

Düşey millî, paslanmaz çok kademeli pompalardır. 50 Hz ve 60 Hz frekanslarında imal edilmektedir.

KULLANIM ALANLARI

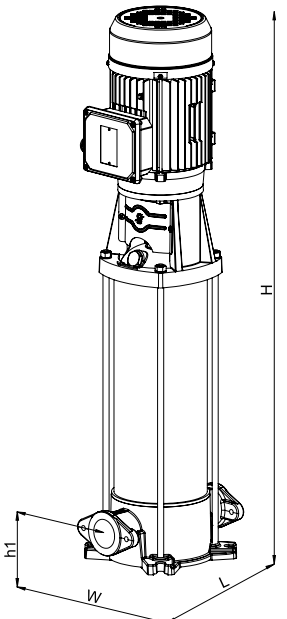
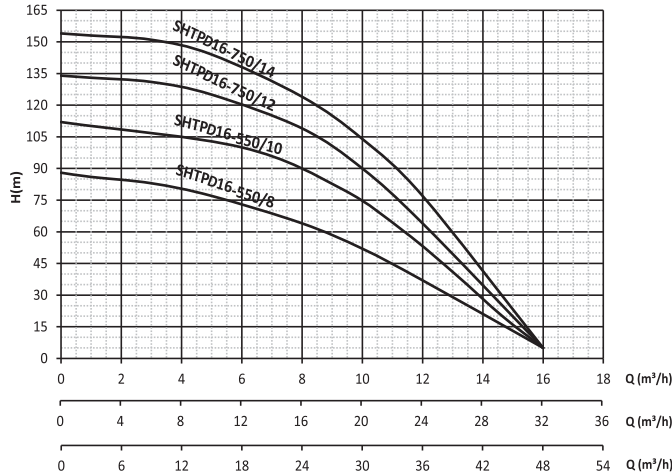
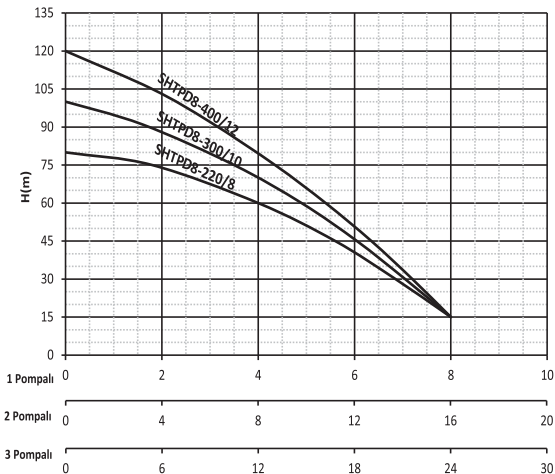
Bu tip pompalar, 2.2 HP - 7.5 HP arası çok kademeli suyun temas ettiği yerleri komple paslanmaz INLINE tasarımından dolayı aynı hat üzerine bağlanabilen çok sessiz çalışan, 155 Hm yüksekliğe kadar ve 0°C + 120°C arası sıvı basmaya uygun, hijyenik olmasından dolayı arıtma tesisleri, gıda sektörü, sıcak su uygulamalarında maksimum 30 kat 144 daireye kadar olan binalarda hidrofor sistemleri dahil daha birçok sektörde kullanıma uygundur.

POMPA MALZEME ÖZELLİKLERİ

ALICI VERİCİ GÖVDE	GG25
ÇARK	AISI 304 INOX
KADEMELİ DİFÜZÖR	AISI 304 INOX
MİL	AISI 304 INOX
SIVI BASMA SICAKLIĞI	0-45°C - 120°C
KORUMA SINIFI	IP 54
İZOLASYON	CLF
MEKANİK SALMASTRA	KARTUŞ TİP

POMPA TEKNİK ÖZELLİKLERİ

MOTOR						POMPA													
TYPE	KW	V	Hz	A	d/d	GİRİŞ ÇIKIŞ	W mm	L mm	H mm	h1 mm	KG	m ³ /h	1	3	5	8	10	12	16
SHTPD8-220/8	1.6	380	50	4.2	2900	1 1/2 1 1/2	240	242	807	62	40	mss	82	77	55	15	-	-	-
SHTPD8-300/10	2.2	380	50	5.2	2900	1 1/2 1 1/2	240	242	867	62	41		102	90	70	15	-	-	-
SHTPD8-400/12	3	380	50	6.2	2900	1 1/2 1 1/2	240	242	928	62	43		120	105	83	15	-	-	-
SHTPD16-550/8	4	380	50	6	2900	1 1/2 1 1/2	240	242	899	62	51		85	81	75	63	50	35	5
SHTPD16-550/10	4	380	50	7.7	2900	1 1/2 1 1/2	240	242	959	62	52		110	106	102	90	75	52	5
SHTPD16-750/12	5.5	380	50	9.5	2900	1 1/2 1 1/2	240	242	1020	62	55		133	130	125	108	88	64	5
SHTPD16-750/14	5.5	380	50	11.2	2900	1 1/2 1 1/2	240	242	1081	62	56	153	150	145	122	103	75	5	



KULLANIM ALANLARI

Belirlenen basınçlarda ihtiyaca göre düzenli ve sürekli su veren bu tip sistemler okul, hastane, işyeri, toplu konut, oteller vb. yerlerde kullanılır. Alıcı gövde hariç suyun temas ettiği tüm yüzeyler komple paslanmaz olmasından dolayı tüm ortamlarda kullanıma uygundur. Her türlü çoklu özel pompa ve hidrofor isteğiniz için firmamıza danışınız. 50 Hz ve 60 Hz frekanslarında imal edilmektedir.

SHTPD8A

SHTPD8B

SHTPD8C


MOTOR					POMPA								
TİP	KW	V	Hz	d/d	W mm	L mm	H mm	KOLLEKTÖR		MAX DEBİ	KAPASİTE	DAİRE	KAT
								GİRİŞ	ÇIKIŞ	m ³ /h	mss	SAYISI	SAYISI
SHTPD8A-220/8	1 x 1.6	380	50	2900	360	405	867	1 1/2	1 1/2	4 - 5	60 - 50	18 - 24	11 - 8
SHTPD8B-220/8	2 x 1.6	380	50	2900	1000	750	867	2"	2"	8 - 10	60 - 50	36 - 48	11 - 8
SHTPD8C-220/8	3 x 1.6	380	50	2900	1300	750	867	2"	2"	12 - 15	60 - 50	54 - 72	11 - 8
SHTPD8A-300/10	1 x 2.2	380	50	2900	360	405	927	1 1/2	1 1/2	4 - 5	70 - 60	18 - 24	14 - 11
SHTPD8B-300/10	2 x 2.2	380	50	2900	1000	750	927	2"	2"	8 - 10	70 - 60	36 - 48	14 - 11
SHTPD8C-300/10	3 x 2.2	380	50	2900	1300	750	927	2"	2"	12 - 15	70 - 60	54 - 72	14 - 11
SHTPD8A-400/12	1 x 3	380	50	2900	360	405	987	1 1/2	1 1/2	4 - 5	80 - 70	18 - 24	17 - 14
SHTPD8B-400/12	2 x 3	380	50	2900	1000	750	987	2"	2"	8 - 10	80 - 70	36 - 48	17 - 14
SHTPD8C-400/12	3 x 3	380	50	2900	1300	750	987	2"	2"	12 - 15	80 - 70	54 - 72	17 - 14
SHTPD16A-550/8	1 x 4	380	50	2900	360	405	960	1 1/2	1 1/2	2.5 - 10	60 - 45	24 - 48	11 - 7
SHTPD16B-550/8	2 x 4	380	50	2900	1000	800	960	3"	2 1/2	5 - 20	60 - 45	48 - 96	11 - 7
SHTPD16C-550/8	3 x 4	380	50	2900	1300	800	960	3"	2 1/2	7.5 - 30	60 - 45	72 - 144	11 - 7
SHTPD16A-550/10	1 x 4	380	50	2900	360	405	1020	1 1/2	1 1/2	5 - 10	100 - 75	24 - 48	23 - 15
SHTPD16B-550/10	2 x 4	380	50	2900	1000	800	1020	3"	2 1/2	10 - 20	100 - 75	48 - 96	23 - 15
SHTPD16C-550/10	3 x 4	380	50	2900	1300	800	1020	3"	2 1/2	15 - 30	100 - 75	72 - 144	23 - 15
SHTPD16A-750/12	1 x 5.5	380	50	2900	360	405	1081	1 1/2	1 1/2	6 - 10	120 - 85	28 - 48	28 - 19
SHTPD16B-750/12	2 x 5.5	380	50	2900	1000	800	1081	3"	2 1/2	12 - 20	120 - 85	56 - 96	28 - 19
SHTPD16C-750/12	3 x 5.5	380	50	2900	1300	800	1081	3"	2 1/2	18 - 30	120 - 85	85 - 144	28 - 19
SHTPD16A-750/14	1 x 5.5	380	50	2900	360	405	1042	1 1/2	1 1/2	7 - 10	130 - 95	32 - 48	32 - 22
SHTPD16B-750/14	2 x 5.5	380	50	2900	1000	800	1042	3"	2 1/2	14 - 20	130 - 95	64 - 96	32 - 22
SHTPD16C-750/14	3 x 5.5	380	50	2900	1300	800	1042	3"	2 1/2	21 - 30	130 - 95	96 - 144	32 - 22

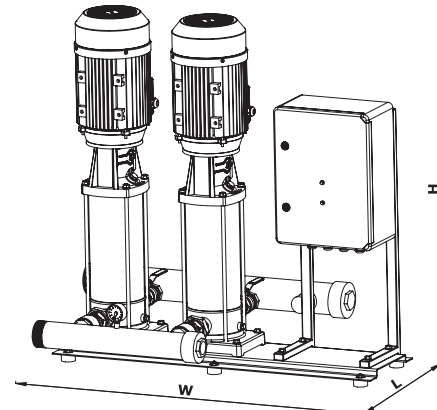
Ölçüler takribidir, değişiklik gösterebilir.

Not: Hidroforlarımız basınç şalterli klasik tipte üretilmektedir.

Frekans konvektör tipleri için lütfen firmamıza danışınız.

SH T P D 8 A 300 10

- Pompa Kademe Sayısı
- Pompa Gücü (220=2.2HP-300=3.0HP)
- Pompa Sayısı A=1B=2 C=3
- Max. Pompa Debisi
- GG25 Alıcı Verici Gövde
- Paslanmaz Hidrolik Aksam
- M: Monofaze T: Trifaze
- Pompa Tipi



SHM6 - SHT6

Mil
Yağalınalı



TANIMI

Paslanmaz, düşey milli, çok kademeli pompalardır.
50 Hz ve 60 Hz frekanslarında imal edilmektedir.

KULLANIM ALANLARI

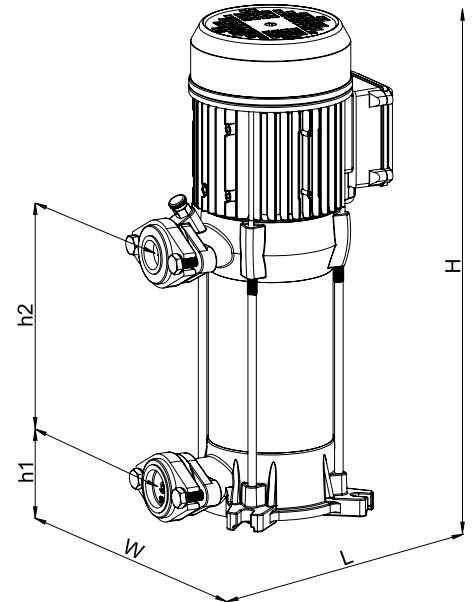
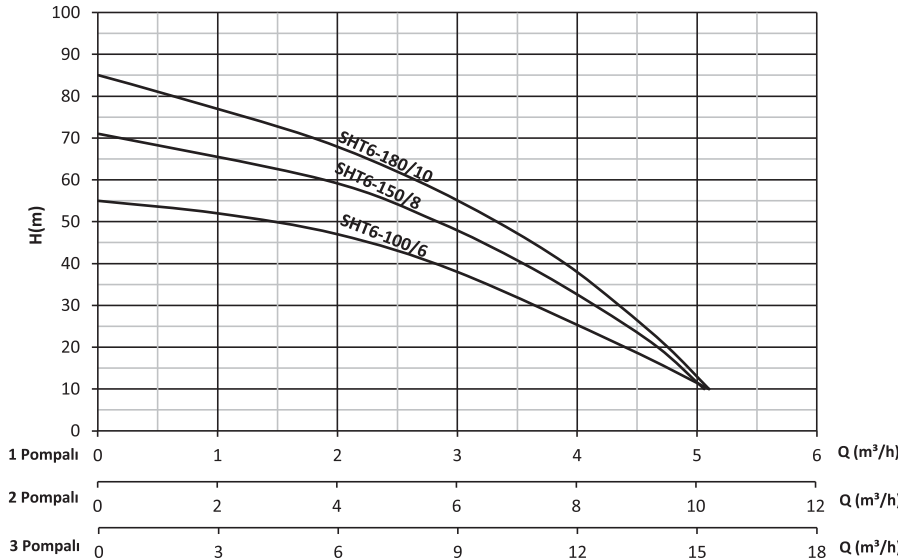
Bu tip pompalar, sanayilerde, hastanelerde, yerleşim birimlerinde, otellerde, toplu konutlarda, benzin istasyonlarında, tatil köylerinde alışveriş merkezlerinde, sosyal tesislerde, yangın sistemlerinde hidrofor amaçlı ve basınçlı su ihtiyaçlarında kullanılmaktadır.

POMPA MALZEME ÖZELLİKLERİ

POMPA GÖVDESİ	AISI 304 INOX
ÇARK	NORLY
MİL	AISI 420
SIVI BASMA SICAKLIĞI	0-45°C
KORUMA SINIFI	IP 54
İZOLASYON	CI.F
MEKANİK SALMASTRA	SERAMİK/KARBON
AŞIRI YÜKLEMELERE KARŞI SHM6-100/6 - SHM6-150/8 MODELLERDE TERMİK KORUMA MEVCUTTUR.	

POMPA TEKNİK ÖZELLİKLERİ

TİP	MOTOR						POMPA															
	KW	V		Hz	A	d/d	KAPASİTÖR	GİRİŞ	ÇIKIŞ	W	L	H	h1	h2	KGm ³ /h	m ³ /h						
		SINGLE THREE			SINGLE THREE		uf	Vc	1 1/4"	1"	mm	mm	mm	mm	mm		1	2	3	4	5	
SHM6-100/6 SHT6-100/6	0.75	220	380	50	5	2.4	2900	25	450	1 1/4"	1"	240	290	556	33	228	18	52 46 38 10 -				
SHM6-150/8 SHT6-150/8	1.1	220	380	50	5.5	2.4	2900	25	450	1 1/4"	1"	240	290	556	33	279	16	68 60 48 32 10				
SHT6-180/10	1.35	-	380	50	-	3.2	2900	-	-	1 1/4"	1"	240	237	606	33	330	17	83 72 57 37 10				



KULLANIM ALANLARI

Belirlenen basınçlarda ihtiyaca göre düzenli ve sürekli su veren hidrofor sistemleri okul, hastane, işyeri, toplu konut, oteller vb. yerlerde kullanılır. Her türlü çoklu pompa sistemleri ve frekans kontrollü hidrofor isteğiniz için firmamıza danışınız.

50 Hz ve 60 Hz frekanslarında imal edilmektedir.

SHT6 A

SHT6 B

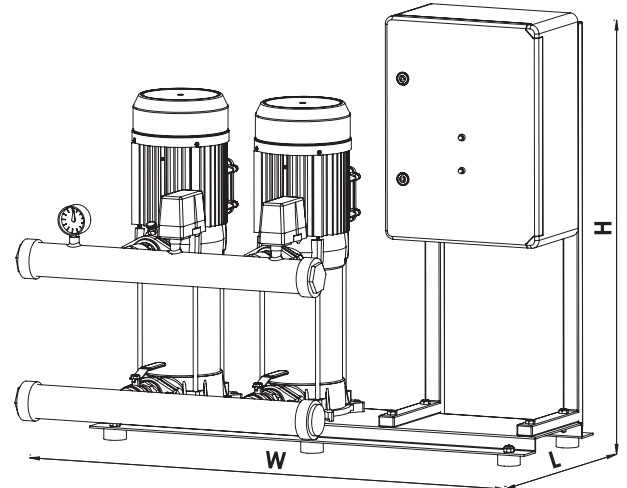
SHT6 C


MOTOR						POMPA								
TİP	KW	V		Hz	d/d	W mm	L mm	H mm	KOLLEKTÖR		MAX DEBİ m ³ /h	KAPASİTE mss	DAİRE SAYISI	KAT SAYISI
		SINGLE	THREE						GİRİŞ	ÇIKIŞ				
SHT6A-100/6	1 x 0.75	220	380	50	2900	340	290	570	1 ^{1/4}	1"	2.5 - 4.0	42 - 25	12 - 15	3 - 6
SHT6B-100/6	2 x 0.75	220	380	50	2900	940	465	820	2"	2"	5.0 - 8.0	42 - 25	24 - 30	3 - 6
SHT6C-100/6	3 x 0.75	220	380	50	2900	1190	465	820	2"	2"	7.5 - 12	42 - 25	36 - 45	3 - 6
SHT6A-150/8	1 x 1.1	220	380	50	2900	340	290	570	1 ^{1/4}	1"	2.5 - 4.2	50 - 30	12 - 20	9 - 4
SHT6B-150/8	2 x 1.1	220	380	50	2900	940	465	820	2"	2"	5.0 - 8.4	50 - 30	24 - 40	9 - 4
SHT6C-150/8	3 x 1.1	220	380	50	2900	1190	465	820	2"	2"	7.5 - 12.6	50 - 30	35 - 60	9 - 4
SHT6A-180/10	1 x 1.35	-	380	50	2900	340	290	610	1 ^{1/4}	1"	2.6 - 3.4	60 - 50	12 - 16	12 - 8
SHT6B-180/10	2 x 1.35	-	380	50	2900	940	465	820	2"	2"	5.2 - 6.8	60 - 50	24 - 32	12 - 8
SHT6C-180/10	3 x 1.35	-	380	50	2900	1190	465	820	2"	2"	7.6 - 10.2	60 - 50	36 - 48	12 - 8

Ölçüler takribidir, değişiklik gösterebilir.

Not: Hidroforlarımız basınç şalterli klasik tipte üretilmektedir.

Frekans konvektör tipleri için lütfen firmamıza danışınız.

SH M 6 A 150 8


SHM8 - SHT8

Mil
Yakalamalı



TANIMI

Paslanmaz, düşey milli, çok kademeli pompalardır.
50 Hz ve 60 Hz frekanslarında imal edilmektedir.

KULLANIM ALANLARI

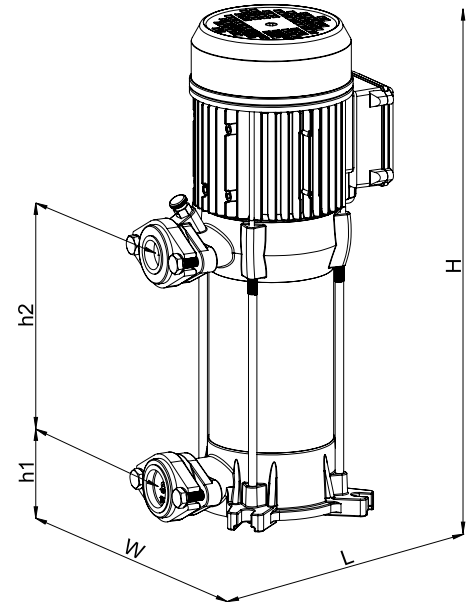
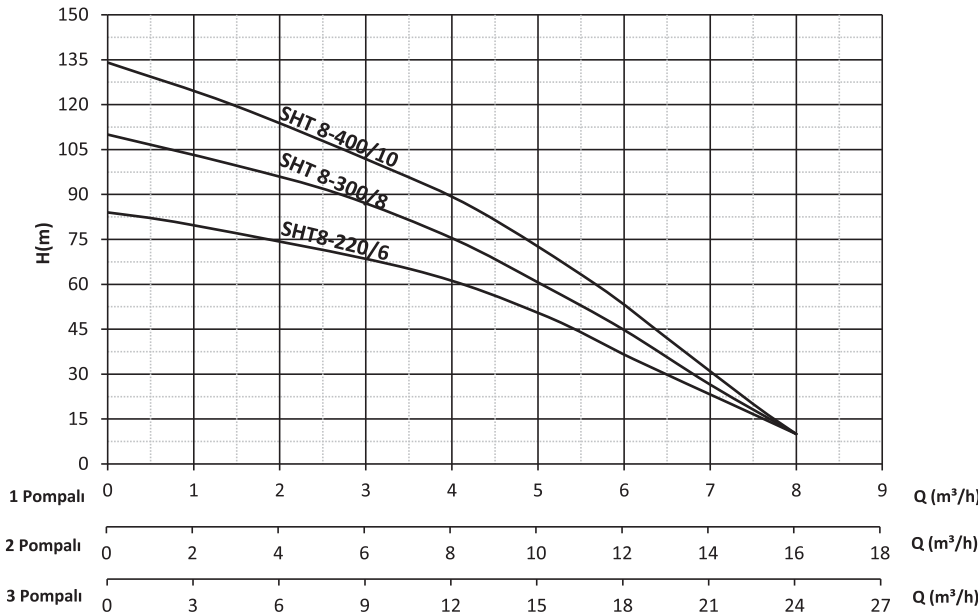
Bu tip pompalar, sanayilerde, hastanelerde, yerleşim birimlerinde, otellerde, toplu konutlarda, benzin istasyonlarında, tatil köylerinde alışveriş merkezlerinde, sosyal tesislerde, yangın sistemlerinde hidrofor amaçlı ve basınçlı su ihtiyaçlarında kullanılmaktadır.

POMPA MALZEME ÖZELLİKLERİ

POMPA GÖVDESİ	AISI 304 INOX
ÇARK	NORLY
MİL	AISI 420
SIVI BASMA SICAKLIĞI	0-45°C
KORUMA SINIFI	IP 54
İZOLASYON	CI.F
MEKANİK SALMASTRA	SERAMİK/KARBON

POMPA TEKNİK ÖZELLİKLERİ

TİP	MÖTÖR						POMPA															
	KW	V		Hz	A		rpm	KAPASİTÖR		GİRİŞ ÇIKIŞ	W	L	H	h1	h2	KGm ³ /h	1	2	3	5	7	
SHM8-220/6 SHT8-220/6	1.6	220	380	50	10	5.2	2900	45	450	1 1/4 1"	240	290	554	35	210	22	mss	82	77	72	56	30
SHT8-300/8	2.2	-	380	50	-	5.4	2900	-	-	1 1/4 1"	240	290	600	35	257	25		105	100	92	70	35
SHT8-400/10	3	-	380	50	-	6.4	2900	-	-	1 1/4 1"	240	290	645	35	304	28		127	120	110	80	38



KULLANIM ALANLARI

Belirlenen basınçlarda ihtiyaca göre düzenli ve sürekli su veren hidrofor sistemleri okul, hastane, işyeri, toplu konut, oteller vb. yerlerde kullanılır. Her türlü çoklu pompa sistemleri ve frekans kontrollü hidrofor isteğiniz için firmamıza danışınız.

50 Hz ve 60 Hz frekanslarında imal edilmektedir.

SHT8 A

SHT8 B

SHT8 C


TİP	MOTOR				POMPA									
	KW	V		Hz	d/d	W mm	L mm	H mm	KOLLEKTÖR		MAX DEBİ	KAPASİTE	DAİRE	KAT
		SINGLE	THREE						GİRİŞ	ÇIKIŞ	m ³ /h	mss	SAYISI	SAYISI
SHT8A-220/6	1 x 1.6	220	380	50	2900	350	290	610	1 1/4	1 1/4	3.5 - 6	70 - 40	16 - 28	14 - 6
SHT8B-220/6	2 x 1.6	220	380	50	2900	940	465	820	2"	2"	7 - 12	70 - 40	33 - 56	14 - 6
SHT8C-220/6	3 x 1.6	220	380	50	2900	1190	465	820	2"	2"	10.5 - 18	70 - 40	48 - 86	14 - 6
SHT8A-300/8	1 x 2.2	-	380	50	2900	350	290	610	1 1/4	1 1/4	4 - 5.5	80 - 60	18 - 26	17 - 10
SHT8B-300/8	2 x 2.2	-	380	50	2900	940	465	820	2"	2"	8 - 11	80 - 60	36 - 52	17 - 10
SHT8C-300/8	3 x 2.2	-	380	50	2900	1190	465	820	2"	2"	12 - 16	80 - 60	54 - 76	17 - 10
SHT8A-400/10	1 x 3	-	380	50	2900	350	290	640	1 1/4	1 1/4	4 - 5	90 - 80	18 - 24	20 - 17
SHT8B-400/10	2 x 3	-	380	50	2900	940	465	820	2"	2"	8 - 10	90 - 80	36 - 47	20 - 17
SHT8C-400/10	3 x 3	-	380	50	2900	1190	465	820	2"	2"	12 - 15	90 - 80	54 - 70	20 - 17

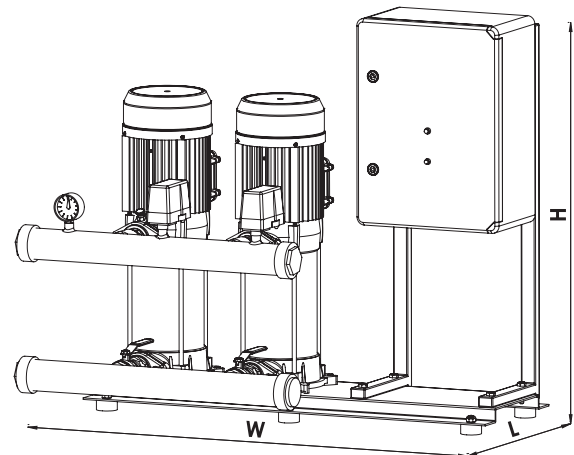
Ölçüler takribidir, değişiklik gösterebilir.

Not: Hidroforlarımız basınç şalterli klasik tipte üretilmektedir.

Frekans konvektör tipleri için lütfen firmamıza danışınız.

SH M 8 A 220 6

- Pompa Kademe Sayısı
- Pompa Gücü (HP)
- Pompa Sayısı A=1 B=2 C=3
- Max. Pompa Debisi
- M: Monofaze T: Trifaze
- Pompa Tipi



SHM12 - SHT12

Mil
Yakalamalı



TANIMI

Paslanmaz, düşey millî, çok kademeli pompalardır.
50 Hz ve 60 Hz frekanslarında imal edilmektedir.

KULLANIM ALANLARI

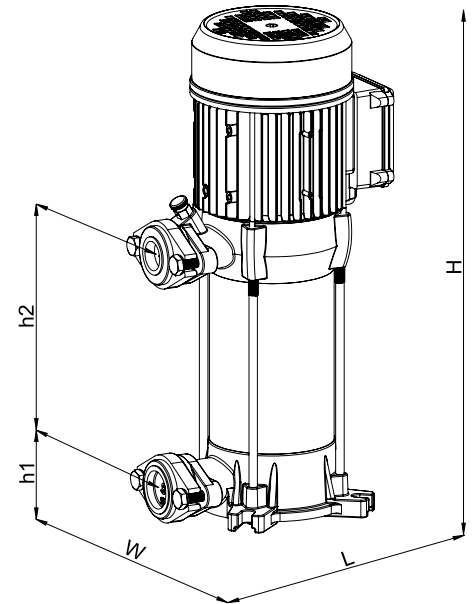
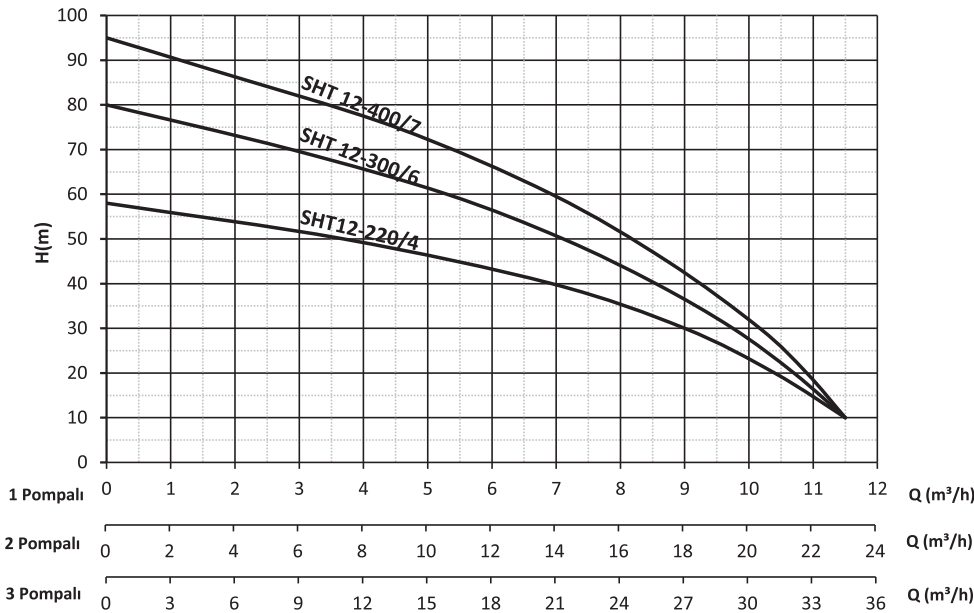
Bu tip pompalar, sanayilerde, hastanelerde, yerleşim birimlerinde, otellerde, toplu konutlarda, benzin istasyonlarında, tatil köylerinde alışveriş merkezlerinde, sosyal tesislerde, yangın sistemlerinde hidrofor amaçlı ve basınçlı su ihtiyaçlarında kullanılmaktadır.

POMPA MALZEME ÖZELLİKLERİ

POMPA GÖVDESİ	AISI 304 INOX
ÇARK	NORLY
MİL	AISI 420
SIVI BASMA SICAKLIĞI	0-45°C
KORUMA SINIFI	IP 54
İZOLASYON	Cl.F
MEKANİK SALMASTRA	SERAMİK/KARBON

POMPA TEKNİK ÖZELLİKLERİ

TİP	MOTOR						POMPA																
	KW	V		Hz	A		d/d	KAPASİTÖR		GİRİŞ ÇIKIŞ	W	L	H	h1	h2	KG	m ³ /h						
		SINGLE	THREE		SINGLE	THREE		uf	Vc	1 1/4	1 1/4	mm	mm	mm	mm	mm		2	4	6	8	10	
SHM12-220/4	1.6	220	380	50	11	5.5	2900	45	450	1 1/4	1 1/4	240	290	496	35	183	22	mss	57	53	50	43	32
SHT12-220/4	1.6	220	380	50	11	5.5	2900	45	450	1 1/4	1 1/4	240	290	496	35	183	22		77	72	63	52	37
SHT12-300/6	2.2	-	380	50	-	5.7	2900	-	-	1 1/4	1 1/4	240	290	551	35	240	24		91	87	76	62	47
SHT12-400/7	3	-	380	50	-	8	2900	-	-	1 1/4	1 1/4	240	290	585	35	268	28						



KULLANIM ALANLARI

Belirlenen basınçlarda ihtiyaca göre düzenli ve sürekli su veren hidrofor sistemleri okul, hastane, işyeri, toplu konut, oteller vb. yerlerde kullanılır. Her türlü çoklu pompa sistemleri ve frekans kontrollü hidrofor isteğiniz için firmamıza danışınız.

50 Hz ve 60 Hz frekanslarında imal edilmektedir.

SHT12 A

SHT12 B

SHT12 C


MOTOR						POMPA								
TİP	KW	V		Hz	d/d	W mm	L mm	H mm	KOLEKTÖR		MAX DEBİ m ³ /h	KAPASİTE mss	DAİRE SAYISI	KAT SAYISI
		SINGLE	THREE						GİRİŞ	ÇIKIŞ				
SHT12A 220/4	1 x 1.6	220	380	50	2900	350	290	580	1 ^{1/4}	1 ^{1/4}	5 - 9	50 - 30	24 - 43	9 - 4
SHT12B 220/4	2 x 1.6	220	380	50	2900	940	465	820	2"	2"	10 - 18	50 - 30	47 - 86	9 - 4
SHT12C 220/4	3 x 1.6	220	380	50	2900	1190	465	820	2"	2"	15 - 27	50 - 30	70 - 120	9 - 4
SHT12A 300/6	1 x 2.2	-	380	50	2900	350	290	580	1 ^{1/4}	1 ^{1/4}	4 - 7.5	70 - 50	19 - 35	14 - 9
SHT12B 300/6	2 x 2.2	-	380	50	2900	940	465	820	2"	2"	8 - 15	70 - 50	38 - 70	14 - 9
SHT12C 300/6	3 x 2.2	-	380	50	2900	1190	465	820	2"	2"	12 - 22.5	70 - 50	56 - 106	14 - 9
SHTA12-400/7	1 x 3	-	380	50	2900	350	290	585	1 ^{1/4}	1 ^{1/4}	3.5 - 7	80 - 70	17 - 33	17 - 14
SHTB12-400/7	2 x 3	-	380	50	2900	940	465	585	2"	2"	7 - 14	80 - 70	32 - 66	17 - 14
SHTC12-400/7	3 x 3	-	380	50	2900	1190	465	585	2"	2"	10 - 21	80 - 70	45 - 100	17 - 14

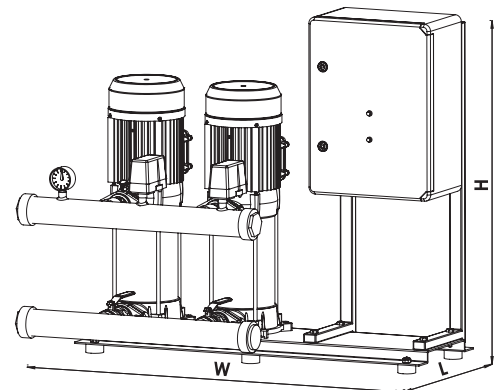
Ölçüler takribidir, değişiklik gösterebilir.

Not: Hidroforlarımız basınç şalterli klasik tipte üretilmektedir.

Frekans konvektör tipleri için lütfen firmamıza danışınız.

SH T 12 A 300 6

- Pompa Kademe Sayısı
- Pompa Gücü (HP)
- Pompa Sayısı A=1 B=2 C=3
- Max. Pompa Debisi
- M: Monofaze T: Trifaze
- Pompa Tipi



SHT16

Mil
Yakalamalı



TANIMI

Paslanmaz, düşey millî, çok kademeli pompalardır. 50 Hz ve 60 Hz frekanslarında imal edilmektedir.

KULLANIM ALANLARI

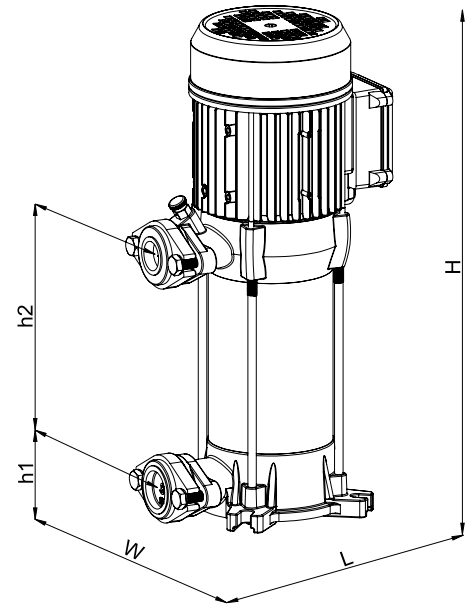
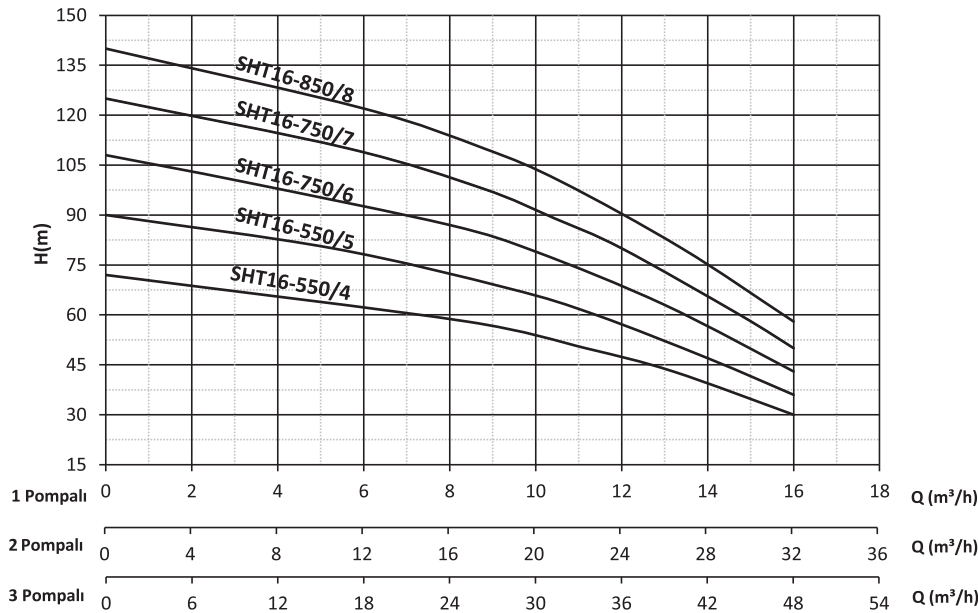
Bu tip pompalar, sanayilerde, hastanelerde, yerleşim birimlerinde, otellerde, toplu konutlarda, benzin istasyonlarında, tatil köylerinde alışveriş merkezlerinde, sosyal tesislerde, yangın sistemlerinde hidrofor amaçlı ve basınçlı su ihtiyaçlarında kullanılmaktadır.

POMPA MALZEME ÖZELLİKLERİ

POMPA GÖVDESİ	AISI 304 INOX
ÇARK	NORLY
MİL	AISI 420
SIVI BASMA SICAKLIĞI	0-45°C
KORUMA SINIFI	IP 54
İZOLASYON	Cl.F
MEKANİK SALMASTRA	SERAMİK/KARBON

POMPA TEKNİK ÖZELLİKLERİ

MOTOR						POMPA												
TİP	KW	V	Hz	A	d/d	GİRİŞ ÇIKIŞ	W mm	L mm	H mm	h1 mm	h2 mm	KG	m ³ /h	2	6	10	12	16
SHT16 - 550/4	4	380	50	8	2900	1 ^{1/2} 1 ^{1/4}	240	220	580	40	206	37	mss	67	61	52	45	30
SHT16 - 550/5	4	380	50	9.7	2900	1 ^{1/2} 1 ^{1/4}	240	220	610	40	239	38		83	78	67	58	37
SHT16 - 750/6	5.5	380	50	11.2	2900	1 ^{1/2} 1 ^{1/4}	240	220	660	40	272	43		100	91	78	68	44
SHT16 - 750/7	5.5	380	50	11.4	2900	1 ^{1/2} 1 ^{1/4}	240	220	690	40	305	44		120	109	91	80	50
SHT16-850/8	6.3	380	50	12.8	2900	1 ^{1/2} 1 ^{1/4}	240	220	720	40	338	48		135	121	104	90	59



KULLANIM ALANLARI

Belirlenen basınçlarda ihtiyaca göre düzenli ve sürekli su veren hidrofor sistemleri okul, hastane, işyeri, toplu konut, oteller vb. yerlerde kullanılır. Her türlü çoklu pompa sistemleri ve frekans kontrollü hidrofor isteğiniz için firmamıza danışınız.

50 Hz ve 60 Hz frekanslarında imal edilmektedir.

SHT16 A

SHT16 B

SHT16 C

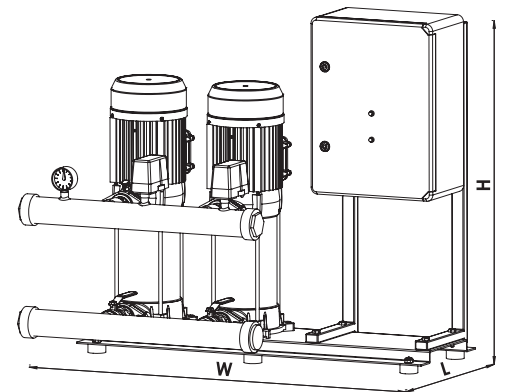
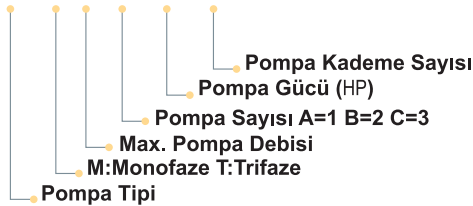

MOTOR					POMPA								
TİP	KW	V	Hz	d/d	W mm	L mm	H mm	KOLLEKTÖR		MAX DEBİ	KAPASİTE	DAİRE	KAT
								GİRİŞ	ÇIKIŞ	m ³ /h	mss	SAYISI	SAYISI
SHT16A 550/4	1 x 4	380	50	2900	370	330	620	1 1/2	1 1/4	4 - 16	70 - 40	19 - 76	14 - 5
SHT16B 550/4	2 x 4	380	50	2900	940	550	820	3"	2 1/2	8 - 32	70 - 40	38 - 150	14 - 5
SHT16C 550/4	3 x 4	380	50	2900	1190	550	820	3"	2 1/2	12 - 48	70 - 40	57 - 225	14 - 5
SHT16A 550/5	1 x 4	380	50	2900	370	330	660	1 1/2	1 1/4	8 - 11	90 - 60	38 - 52	17 - 11
SHT16B 550/5	2 x 4	380	50	2900	940	550	820	3"	2 1/2	16 - 22	90 - 60	76 - 104	17 - 11
SHT16C 550/5	3 x 4	380	50	2900	1190	550	820	3"	2 1/2	24 - 33	90 - 60	112 - 152	17 - 11
SHT16A 750/6	1 x 5.5	380	50	2900	370	330	700	1 1/2	1 1/4	7 - 14	100 - 80	32 - 64	23 - 17
SHT16B 750/6	2 x 5.5	380	50	2900	940	550	820	3"	2 1/2	14 - 28	100 - 80	64 - 128	23 - 17
SHT16C 750/6	3 x 5.5	380	50	2900	1190	550	820	3"	2 1/2	21 - 42	100 - 80	100 - 200	23 - 17
SHT16A 750/7	1 x 5.5	380	50	2900	370	330	740	1 1/2	1 1/4	6 - 13	110 - 90	28 - 60	25 - 20
SHT16B 750/7	2 x 5.5	380	50	2900	940	550	820	3"	2 1/2	12 - 26	110 - 90	56 - 120	25 - 20
SHT16C 750/7	3 x 5.5	380	50	2900	1190	550	820	3"	2 1/2	18 - 39	110 - 90	81 - 180	25 - 20
SHT16A 850/8	1 x 6.3	380	50	2900	370	330	740	1 1/2	1 1/4	6 - 13	120 - 100	28 - 60	28 - 23
SHT16B 850/8	2 x 6.3	380	50	2900	940	550	820	3"	2 1/2	12 - 26	120 - 100	56 - 120	28 - 23
SHT16C 850/8	3 x 6.3	380	50	2900	1190	550	820	3"	2 1/2	18 - 39	120 - 100	81 - 184	28 - 23

Ölçüler takribidir, değişiklik gösterebilir.

Not: Hidroforlarımız basınç şalterli klasik tipte üretilmektedir.

Frekans konvektör tipleri için lütfen firmamıza danışınız.

SH T 16 A 750 6



SHT24

Mil
Yakalamalı



TANIMI

Düşey millî, çok kademeli pompalardır.
50 Hz ve 60 Hz frekanslarında imal edilmektedir.

KULLANIM ALANLARI

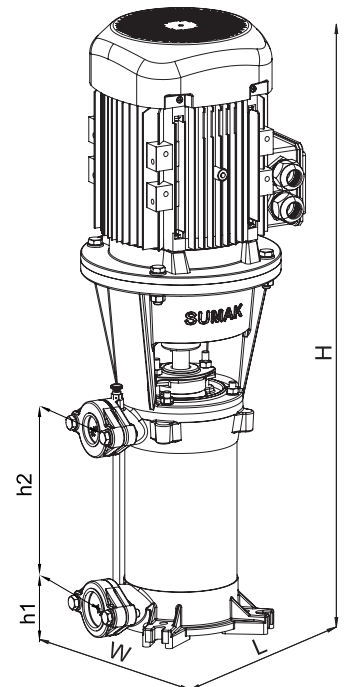
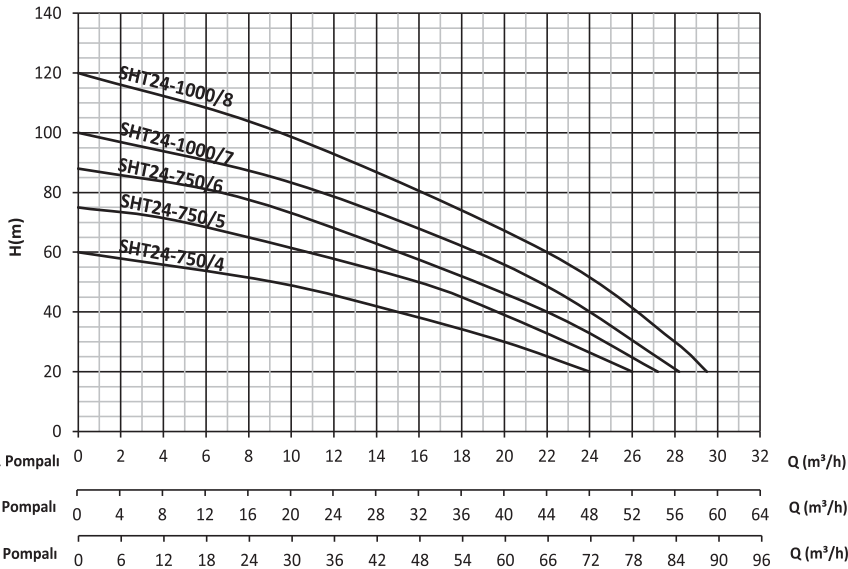
Bu tip pompalar, sanayilerde, hastanelerde, yerleşim birimlerinde, otellerde, toplu konutlarda, benzin istasyonlarında, tatil köylerinde alışveriş merkezlerinde, sosyal tesislerde, yangın sistemlerinde hidrofor amaçlı ve basınçlı su ihtiyaçlarında kullanılmaktadır.

POMPA MALZEME ÖZELLİKLERİ

POMPA GÖVDESİ	AISI 304 INOX
ÇARK	NORLY
MİL	AISI 420
SIVI BASMA SICAKLIĞI	0-45°C
KORUMA SINIFI	IP 54
İZOLASYON	Cl.F
MEKANİK SALMASTRA	SERAMİK/KARBON

POMPA TEKNİK ÖZELLİKLERİ

MOTOR		POMPA																
TİP	KW	V	Hz	A	d/d	GİRİŞ ÇIKIŞ	W mm	L mm	H mm	h1 mm	h2 mm	KG	m ³ /h	8	12	16	20	24
SHT24-750/4	5.5	380	50	11	2900	2" 1/2	304	336	920	44	279	67	mss	51	45	37	30	20
SHT24-750/5	5.5	380	50	11	2900	2" 1/2	304	336	970	44	327	68		65	57	50	39	25
SHT24-750/6	5.5	380	50	11	2900	2" 1/2	304	336	1010	44	375	68		77	68	57	45	33
SHT24-1000/7	7.5	380	50	15	2900	2" 1/2	304	336	1120	44	423	85		87	78	67	55	40
SHT24-1000/8	7.5	380	50	15	2900	2" 1/2	304	336	1170	44	471	86		105	95	80	67	51



KULLANIM ALANLARI

Belirlenen basınçlarda ihtiyaca göre düzenli ve sürekli su veren hidrofor sistemleri okul, hastane, işyeri, toplu konut, oteller vb. yerlerde kullanılır. Her türlü çoklu pompa sistemleri ve frekans kontrollü hidrofor isteğiniz için firmamıza danışınız.

50 Hz ve 60 Hz frekanslarında imal edilmektedir.

SHT24 A

SHT24 B

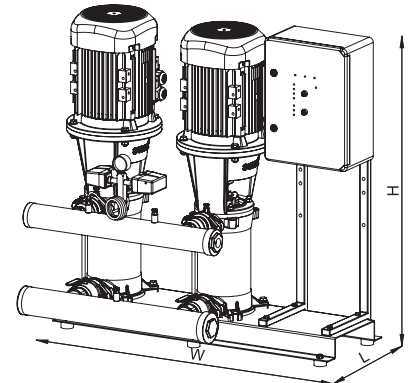
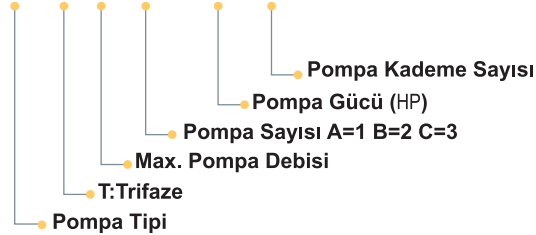
SHT24 C


MOTOR					POMPA								
TİP	KW	V	Hz	d/d	W mm	L mm	H mm	KOLLEKTÖR		MAX DEBİ m ³ /h	KAPASİTE mss	DAİRE SAYISI	KAT SAYISI
								GİRİŞ	ÇIKIŞ				
SHT24A 750/4	1 x 5.5	380	50	2900	750	517	1065	2"	2"	9 - 20	50 - 30	42 - 95	8 - 3
SHT24B 750/4	2 x 5.5	380	50	2900	1105	567	1065	3"	2½"	18 - 40	50 - 30	84 - 190	8 - 3
SHT24C 750/4	3 x 5.5	380	50	2900	1450	717	1065	DN 100	3"	27 - 60	50 - 30	126 - 285	8 - 3
SHT24A 750/5	1 x 5.5	380	50	2900	750	517	1115	2"	2"	10 - 19	60 - 40	48 - 89	11 - 6
SHT24B 750/5	2 x 5.5	380	50	2900	1105	567	1115	3"	2½"	20 - 38	60 - 40	96 - 178	11 - 6
SHT24C 750/5	3 x 5.5	380	50	2900	1450	717	1115	DN 100	3"	30 - 57	60 - 40	144 - 267	11 - 6
SHT24A 750/6	1 x 5.5	380	50	2900	750	517	1165	2"	2"	11 - 18	70 - 50	52 - 85	14 - 8
SHT24B 750/6	2 x 5.5	380	50	2900	1105	567	1165	3"	2½"	22 - 36	70 - 50	104 - 170	14 - 8
SHT24C 750/6	3 x 5.5	380	50	2900	1450	717	1165	DN 100	3"	33 - 54	70 - 50	156 - 255	14 - 8
SHT24A 1000/7	1 x 7.5	380	50	2900	750	517	1215	2"	2"	7 - 17	90 - 65	33 - 80	20 - 12
SHT24B 1000/7	2 x 7.5	380	50	2900	1105	567	1215	3"	2½"	14 - 34	90 - 65	66 - 160	20 - 12
SHT24C 1000/7	3 x 7.5	380	50	2900	1450	717	1215	DN 100	3"	21 - 51	90 - 65	99 - 240	20 - 12
SHT24A 1000/8	1 x 7.5	380	50	2900	750	517	1265	2"	2"	9 - 16	100 - 80	42 - 76	23 - 17
SHT24B 1000/8	2 x 7.5	380	50	2900	1105	567	1265	3"	2½"	18 - 32	100 - 80	84 - 152	23 - 17
SHT24C 1000/8	3 x 7.5	380	50	2900	1450	717	1265	DN 100	3"	27 - 48	100 - 80	126 - 228	23 - 17

Ölçüler takribidir, değişiklik gösterebilir.

Not: Hidroforlarımız basınç şalterli klasik tipte üretilmektedir.

Frekans konvektör tipleri için lütfen firmamıza danışınız.

SH T 24 A 1000 7


SHT34

Mil
Yakalamalı



TANIMI

Düşey milli, çok kademeli pompalardır.
50 Hz ve 60 Hz frekanslarında imal edilmektedir.

KULLANIM ALANLARI

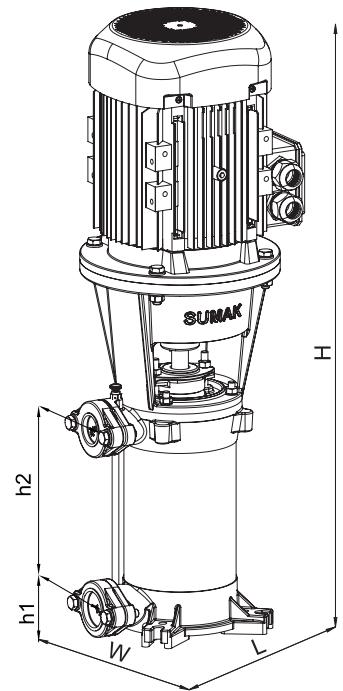
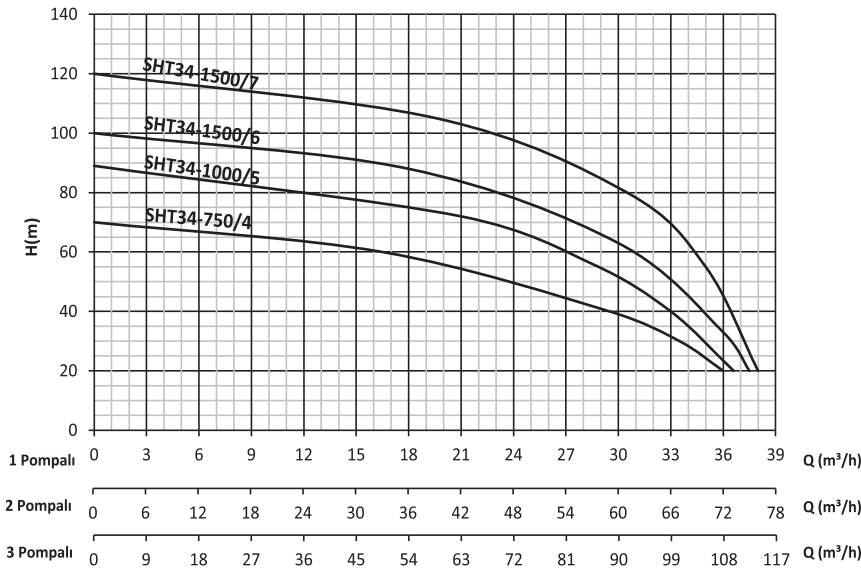
Bu tip pompalar, sanayilerde, hastanelerde, yerleşim birimlerinde, otellerde, toplu konutlarda, benzin istasyonlarında, tatil köylerinde alışveriş merkezlerinde, sosyal tesislerde, yangın sistemlerinde hidrofor amaçlı ve basınçlı su ihtiyaçlarında kullanılmaktadır.

POMPA MALZEME ÖZELLİKLERİ

POMPA GÖVDESİ	AISI 304 INOX
ÇARK	NORLY
MİL	AISI 420
SIVI BASMA SICAKLIĞI	0-45°C
KORUMA SINIFI	IP 54
İZOLASYON	Cl.F
MEKANİK SALMASTRA	SERAMİK/KARBON

POMPA TEKNİK ÖZELLİKLERİ

MOTOR						POMPA												
TİP	KW	V	Hz	A	d/d	GİRİŞ ÇIKIŞ	W mm	L mm	H mm	h1 mm	h2 mm	KG	m ³ /h	12	18	24	30	36
SHT34-750/4	5.5	380	50	11	2900	2" 1½"	340	336	920	44	279	80	mss	64	58	50	39	20
SHT34-1000/5	7.5	380	50	15	2900	2" 1½"	340	336	1030	44	327	92		80	75	67	51	25
SHT34-1500/6	11	380	50	22	2900	2" 1½"	340	336	1100	44	375	93		93	88	78	62	33
SHT34-1500/7	11	380	50	22	2900	2" 1½"	340	336	1150	44	423	94		112	106	97	81	45



KULLANIM ALANLARI

Belirlenen basınçlarda ihtiyaca göre düzenli ve sürekli su veren hidrofor sistemleri okul, hastane, işyeri, toplu konut, oteller vb. yerlerde kullanılır. Her türlü çoklu pompa sistemleri ve frekans kontrollü hidrofor isteğiniz için firmamıza danışınız.

50 Hz ve 60 Hz frekanslarında imal edilmektedir.

SHT34 A

SHT34 B

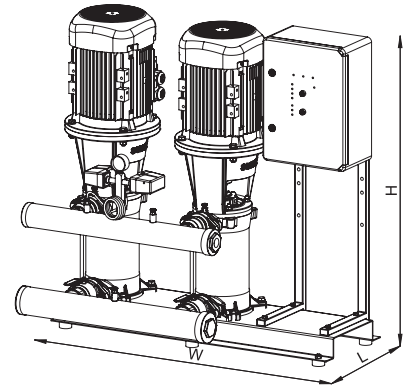
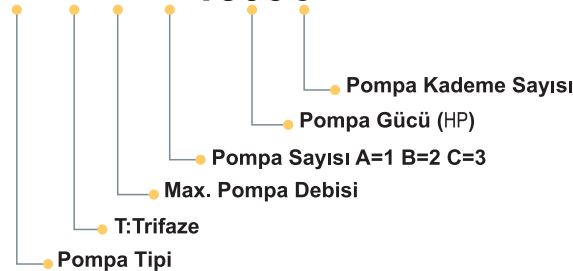
SHT34 C


TİP	MOTOR				POMPA								
	KW	V	Hz	d/d	W mm	L mm	H mm	KOLLEKTÖR		MAX DEBİ	KAPASİTE	DAİRE	KAT
								GİRİŞ	ÇIKIŞ	m ³ /h	mss	SAYISI	SAYISI
SHT34A 750/4	1 x 5.5	380	50	2900	750	517	1065	2"	2"	16 - 29	60 - 40	76 - 136	11 - 6
SHT34B 750/4	2 x 5.5	380	50	2900	1105	567	1065	3"	2½"	32 - 58	60 - 40	152 - 272	11 - 6
SHT34C 750/4	3 x 5.5	380	50	2900	1450	717	1065	DN 100	3"	48 - 87	60 - 40	228 - 408	11 - 6
SHT34A 1000/5	1 x 7.5	380	50	2900	750	517	1115	2"	2"	12 - 27	80 - 60	56 - 128	17 - 11
SHT34B 1000/5	2 x 7.5	380	50	2900	1105	567	1115	3"	2½"	36 - 54	80 - 60	112 - 256	17 - 11
SHT34C 1000/5	3 x 7.5	380	50	2900	1405	717	1115	DN 100	3"	36 - 81	80 - 60	168 - 384	17 - 11
SHT34A 1500/6	1 x 11	380	50	2900	750	517	1165	2"	2"	16 - 28	90 - 70	76 - 130	20 - 14
SHT34B 1500/6	2 x 11	380	50	2900	1105	567	1165	3"	2½"	32 - 56	90 - 70	152 - 260	20 - 14
SHT34C 1500/6	3 x 11	380	50	2900	1450	717	1165	DN 100	3"	48 - 84	90 - 70	228 - 390	20 - 14
SHT34A 1500/7	1 x 11	380	50	2900	750	517	1215	2"	2"	22 - 30	100 - 80	104 - 140	23 - 17
SHT34B 1500/7	2 x 11	380	50	2900	1105	567	1215	3"	2½"	44 - 60	100 - 80	210 - 280	23 - 17
SHT34C 1500/7	3 x 11	380	50	2900	1450	717	1215	DN 100	3"	66 - 90	100 - 80	312 - 420	23 - 17

Ölçüler takribidir, değişiklik gösterebilir.

Not: Hidroforlarımız basınç şalterli klasik tipte üretilmektedir.

Frekans konvektör tipleri için lütfen firmamıza danışınız.

SH T 34 A 15006


SHT32



TANIMI

Düşey milli, çok kademeli pompalardır.
50 Hz ve 60 Hz frekanslarında imal edilmektedir.

KULLANIM ALANLARI

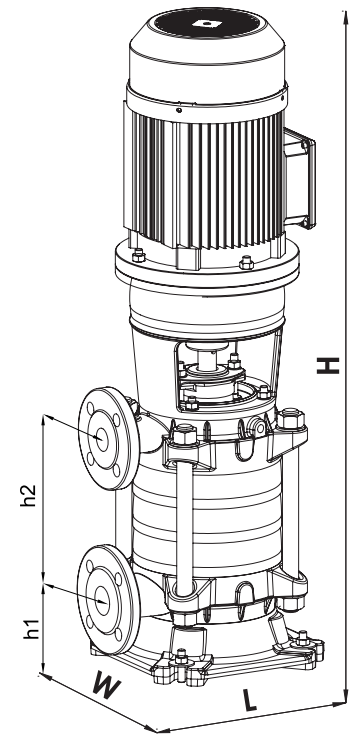
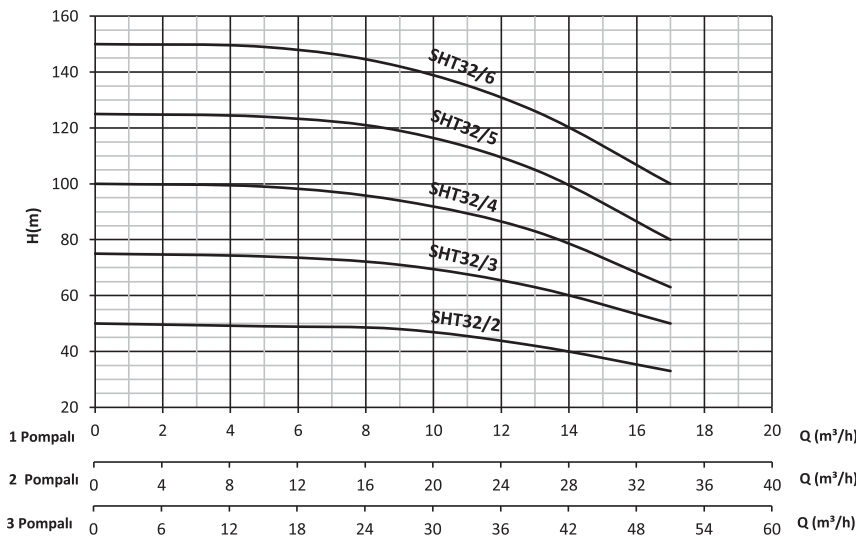
Bu tip pompalar, sanayilerde, hastanelerde, yerleşim birimlerinde, otellerde, toplu konutlarda, benzin istasyonlarında, tatil köylerinde alışveriş merkezlerinde, sosyal tesislerde, yangın sistemlerinde hidrofor amaçlı ve basınçlı su ihtiyaçlarında kullanılmaktadır.

POMPA MALZEME ÖZELLİKLERİ

POMPA GÖVDESİ	GG25 DÖKÜM
ÇARK	GG25 DÖKÜM
MİL	AISI 420
SIVI BASMA SICAKLIĞI	0-45°C
KORUMA SINIFI	IP 54
İZOLASYON	CI.F
MEKANİK SALMASTRA	SERAMİK/KARBON

POMPA TEKNİK ÖZELLİKLERİ

MOTOR					POMPA												
TİP	KW	V	Hz	d/d	GİRİŞ ÇIKIŞ	W mm	L mm	H mm	h1 mm	h2 mm	KG	m ³ /h	6	8	10	12	16
SHT32/2	3	380	50	2900	1 1/2 1 1/4	240	236	820	100	131	87	mss	48	47	46	44	35
SHT32/3	4	380	50	2900	1 1/2 1 1/4	240	284	870	100	179	101		73	72	70	65	52
SHT32/4	5.5	380	50	2900	1 1/2 1 1/4	240	332	920	100	227	107		98	95	91	86	68
SHT32/5	7.5	380	50	2900	1 1/2 1 1/4	240	380	990	100	275	134		123	120	115	110	85
SHT32/6	11	380	50	2900	1 1/2 1 1/4	240	428	1040	100	323	156		147	145	139	130	106



KULLANIM ALANLARI

Belirlenen basınçlarda ihtiyaca göre düzenli ve sürekli su veren hidrofor sistemleri okul, hastane, işyeri, toplu konut, oteller vb. yerlerde kullanılır. Her türlü çoklu pompa sistemleri ve frekans kontrollü hidrofor isteğiniz için firmamıza danışınız.

50 Hz ve 60 Hz frekanslarında imal edilmektedir.

SHT32 A

SHT32 B

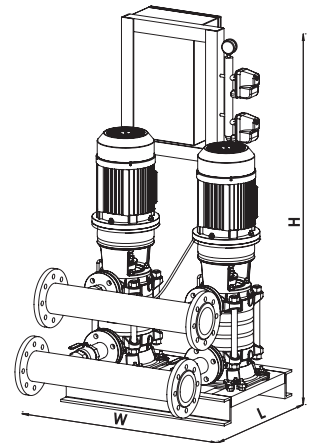
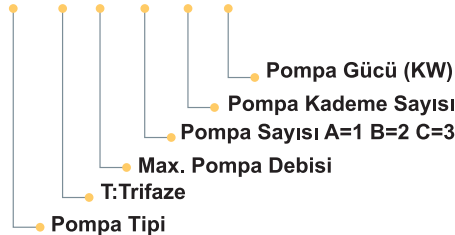
SHT32 C


MOTOR					POMPA						
TİP	KW	V	Hz	d/d	W mm	L mm	H mm	KOLLEKTÖR		MAX DEBİ m ³ /h	KAPASİTE mss
								GİRİŞ	ÇIKIŞ		
SHTA 32/2	1 x 3	380	50	2900	335	800	1119	1 1/2"	1 1/4"	13 - 19	40 - 20
SHTB 32/2	2 x 3	380	50	2900	675	1415	1119	3"	2 1/2"	26 - 38	40 - 20
SHTC 32/2	3 x 3	380	50	2900	1106	1415	1119	4"	3"	39 - 57	40 - 20
SHTA 32/3	1 x 4	380	50	2900	335	800	1209	1 1/2"	1 1/4"	10 - 18	70 - 30
SHTB 32/3	2 x 4	380	50	2900	675	1015	1209	3"	2 1/2"	20 - 36	70 - 30
SHTC 32/3	3 x 4	380	50	2900	1106	1015	1209	4"	3"	30 - 54	70 - 30
SHTA 32/4	1 x 5.5	380	50	2900	335	800	1274	1 1/2"	1 1/4"	10 - 19	90 - 60
SHTB 32/4	2 x 5.5	380	50	2900	675	1015	1274	3"	2 1/2"	20 - 38	90 - 60
SHTC 32/4	3 x 5.5	380	50	2900	1106	1015	1274	4"	3"	30 - 57	90 - 60
SHTA 32/5	1 x 7.5	380	50	2900	335	800	1385	1 1/2"	1 1/4"	12 - 17	110 - 70
SHTB 32/5	2 x 7.5	380	50	2900	675	1015	1385	3"	2 1/2"	24 - 34	110 - 70
SHTC 32/5	3 x 7.5	380	50	2900	1106	1015	1385	4"	3"	36 - 51	110 - 70
SHTA 32/6	1 x 11	380	50	2900	335	800	1479	1 1/2"	1 1/4"	12 - 18	130 - 90
SHTB 32/6	2 x 11	380	50	2900	675	1015	1479	3"	2 1/2"	24 - 36	130 - 90
SHTC 32/6	3 x 11	380	50	2900	1106	1015	1479	4"	3"	36 - 54	130 - 90

Ölçüler takribidir, değişiklik gösterebilir.

Not: Hidroforlarımız basınç şalterli klasik tipte üretilmektedir.

Frekans konvektör tipleri için lütfen firmamıza danışınız.

SH T A 32 6 11


SHT40

TANIMI

Düşey milli, çok kademeli pompalardır.
50 Hz ve 60 Hz frekanslarında imal edilmektedir.

KULLANIM ALANLARI

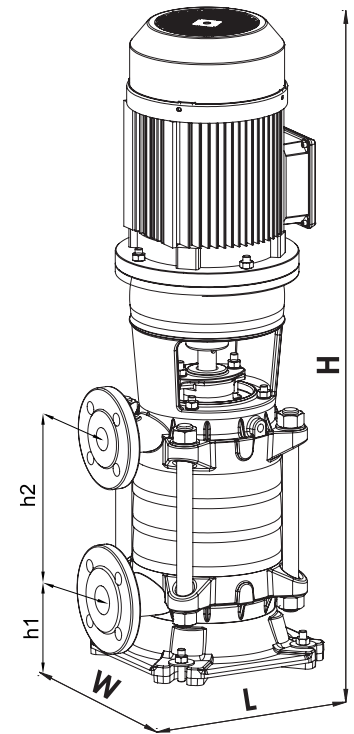
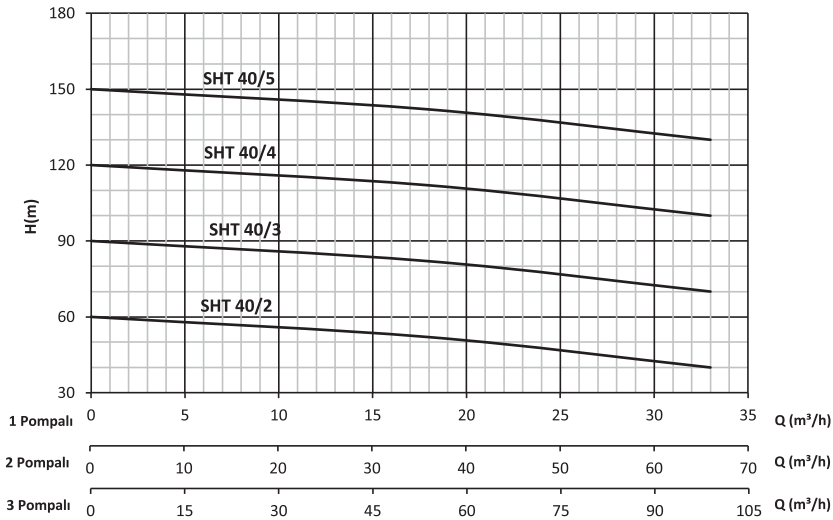
Bu tip pompalar, sanayilerde, hastanelerde, yerleşim birimlerinde, otellerde, toplu konutlarda, benzin istasyonlarında, tatil köylerinde alışveriş merkezlerinde, sosyal tesislerde, yangın sistemlerinde hidrofor amaçlı ve basınçlı su ihtiyaçlarında kullanılmaktadır.

POMPA MALZEME ÖZELLİKLERİ

POMPA GÖVDESİ	GG25 DÖKÜM
ÇARK	GG25 DÖKÜM
MİL	AIŞI 420
SIVI BASMA SICAKLIĞI	0-45°C
KORUMA SINIFI	IP 54
İZOLASYON	CI.F
MEKANİK SALMASTRA	SERAMİK/KARBON

POMPA TEKNİK ÖZELLİKLERİ

MOTÖR					POMPA												
TİP	KW	V	Hz	d/d	GİRİŞ ÇIKIŞ	W mm	L mm	H mm	h1 mm	h2 mm	KG	m ³ /h	10	15	20	25	30
SHT40/2	7.5	380	50	2900	2" 1 1/2"	305	305	910	105	145	127.5	mss	55	52	50	48	42
SHT40/3	11	380	50	2900	2" 1 1/2"	305	305	965	105	200	153		85	82	80	78	72
SHT40/4	15	380	50	2900	2" 1 1/2"	305	305	1040	105	255	176.5		115	112	110	108	102
SHT40/5	18.5	380	50	2900	2" 1 1/2"	305	305	1115	105	310	215		145	142	140	138	132



KULLANIM ALANLARI

Belirlenen basınçlarda ihtiyaca göre düzenli ve sürekli su veren hidrofor sistemleri okul, hastane, işyeri, toplu konut, oteller vb. yerlerde kullanılır. Her türlü çoklu pompa sistemleri ve frekans kontrollü hidrofor isteğiniz için firmamıza danışınız.

50 Hz ve 60 Hz frekanslarında imal edilmektedir.

SHT40 A



SHT40 B



SHT40 C



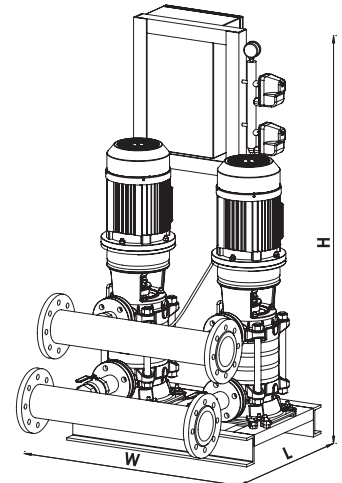
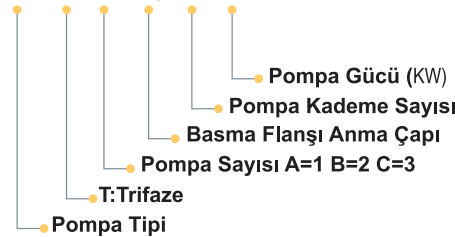
MOTOR					POMPA						
TİP	KW	V	Hz	d/d	W mm	L mm	H mm	KOLLEKTÖR		MAX DEBİ m ³ /h	KAPASİTE mss
								GİRİŞ	ÇIKIŞ		
SHTA40/2	1 x 7.5	380	50	2900	335	800	1255	2"	1 1/2"	32 - 38	40 - 30
SHTB40/2	2 x 7.5	380	50	2900	675	1415	1255	3"	3"	64 - 76	40 - 30
SHTC40/2	3 x 7.5	380	50	2900	1106	1415	1255	5"	4"	96 - 114	40 - 30
SHTA40/3	1 x 11	380	50	2900	335	800	1356	2"	1 1/2"	20 - 33	80 - 60
SHTB40/3	2 x 11	380	50	2900	675	1015	1356	3"	3"	40 - 66	80 - 60
SHTC40/3	3 x 11	380	50	2900	1106	1015	1356	5"	4"	60 - 99	80 - 60
SHTA40/4	1 x 15	380	50	2900	335	800	1511	2"	1 1/2"	20 - 34	110 - 80
SHTB40/4	2 x 15	380	50	2900	675	1015	1511	3"	3"	40 - 68	110 - 80
SHTC40/4	3 x 15	380	50	2900	1106	1015	1511	5"	4"	60 - 102	110 - 80
SHTA40/5	1 x 18.5	380	50	2900	335	800	1610	2"	1 1/2"	32 - 35	130 - 90
SHTB40/5	2 x 18.5	380	50	2900	675	1015	1610	3"	3"	64 - 70	130 - 90
SHTC40/5	3 x 18.5	380	50	2900	1106	1015	1610	5"	4"	96 - 105	130 - 90

Ölçüler takribidir, değişiklik gösterebilir.

Not: Hidroforlarımız basınç şalterli klasik tipte üretilmektedir.

Frekans konvektör tipleri için lütfen firmamıza danışınız.

SH T A 40 3 11



SHT50

TANIMI

Düşey millî, çok kademeli pompalardır.
50 Hz ve 60 Hz frekanslarında imal edilmektedir.

KULLANIM ALANLARI

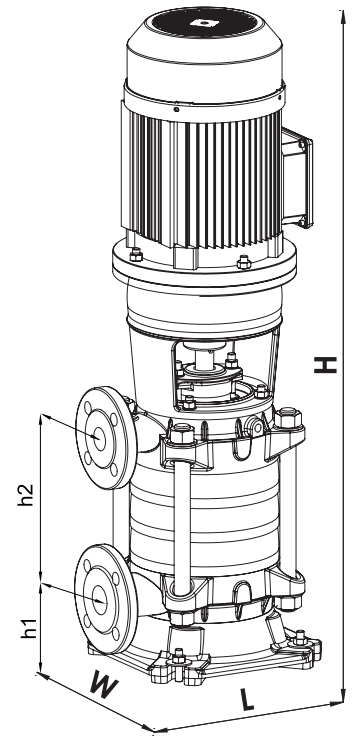
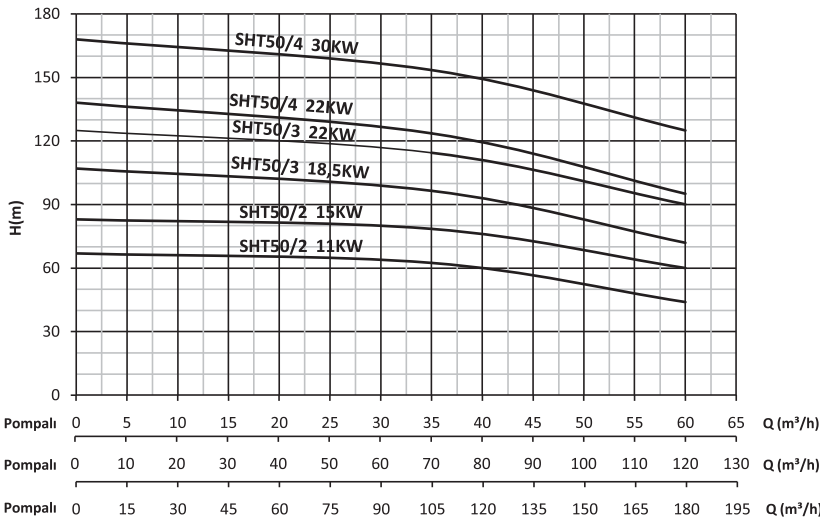
Bu tip pompalar, sanayilerde, hastanelerde, yerleşim birimlerinde, otellerde, toplu konutlarda, benzin istasyonlarında, tatil köylerinde alışveriş merkezlerinde, sosyal tesislerde, yangın sistemlerinde hidrofor amaçlı ve basınçlı su ihtiyaçlarında kullanılmaktadır.

POMPA MALZEME ÖZELLİKLERİ

POMPA GÖVDESİ	GG25 DÖKÜM
ÇARK	GG25 DÖKÜM
MİL	AISI 420
SIVI BASMA SICAKLIĞI	0-45°C
KORUMA SINIFI	IP 54
İZOLASYON	Cl.F
MEKANİK SALMASTRA	SERAMİK/KARBON

POMPA TEKNİK ÖZELLİKLERİ

MOTOR					POMPA											
TİP	KW	V	Hz	d/d	GİRİŞ ÇIKIŞ	W mm	L mm	H mm	h1 mm	h2 mm	KG	m ³ /h	35	40	45	50
SHT50/2	11	380	50	2900	2 ^{1/2} / 2"	355	355	1050	120	169	195	mss	61	60	58	50
SHT50/2	15	380	50	2900	2 ^{1/2} / 2"	355	355	1070	120	169	205		78	75	70	68
SHT50/3	18.5	380	50	2900	2 ^{1/2} / 2"	355	355	1135	120	236	247		95	92	88	81
SHT50/3	22	380	50	2900	2 ^{1/2} / 2"	355	355	1155	120	236	255		112	110	105	100
SHT50/4	22	380	50	2900	2 ^{1/2} / 2"	355	355	1245	120	303	268		122	120	112	108
SHT50/4	30	380	50	2900	2 ^{1/2} / 2"	355	355	1265	120	303	279		152	150	142	137



KULLANIM ALANLARI

Belirlenen basınçlarda ihtiyaca göre düzenli ve sürekli su veren hidrofor sistemleri okul, hastane, işyeri, toplu konut, oteller vb. yerlerde kullanılır. Her türlü çoklu pompa sistemleri ve frekans kontrollü hidrofor istediğiniz için firmamıza danışınız.

50 Hz ve 60 Hz frekanslarında imal edilmektedir.

SHT50 A

SHT50 B

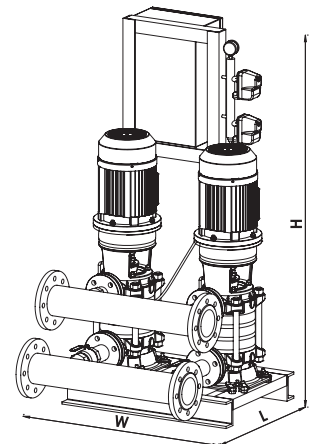
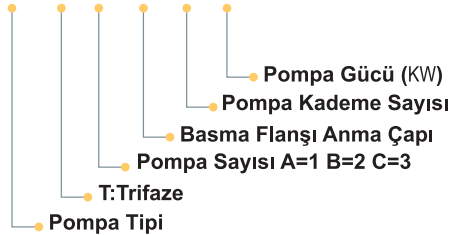
SHT50 C


MOTOR					POMPA						
TİP	KW	V	Hz	d/d	W mm	L mm	H mm	KOLLEKTÖR		MAX DEBİ	KAPASİTE
								GİRİŞ	ÇIKIŞ	m ³ /h	mss
SHTA50/2	1 x 11	380	50	2900	435	800	1440	2 ^{1/2}	2"	27 - 48	65 - 50
SHTB50/2	2 x 11	380	50	2900	875	1515	1440	5"	4"	54 - 96	65 - 50
SHTC50/2	3 x 11	380	50	2900	1350	1515	1440	6"	5"	81 - 144	65 - 50
SHTA50/2	1 x 15	380	50	2900	435	800	1500	2 ^{1/2}	2"	28 - 50	80 - 60
SHTB50/2	2 x 15	380	50	2900	875	1515	1500	5"	4"	56 - 100	80 - 60
SHTC50/2	3 x 15	380	50	2900	1350	1515	1500	6"	5"	84 - 150	80 - 60
SHTA50/3	1 x 18.5	380	50	2900	435	800	1590	2 ^{1/2}	2"	27 - 55	100 - 70
SHTB50/3	2 x 18.5	380	50	2900	875	1015	1590	5"	4"	54 - 110	100 - 70
SHTC50/3	3 x 18.5	380	50	2900	1350	1015	1590	6"	5"	81 - 165	100 - 70
SHTA50/3	1 x 22	380	50	2900	435	800	1670	2 ^{1/2}	2"	20 - 52	120 - 90
SHTB50/3	2 x 22	380	50	2900	875	1015	1670	5"	4"	40 - 104	120 - 90
SHTC50/3	3 x 22	380	50	2900	1350	1015	1670	6"	5"	60 - 156	120 - 90
SHTA50/4	1 x 22	380	50	2900	435	800	1720	2 ^{1/2}	2"	20 - 50	130 - 100
SHTB50/4	2 x 22	380	50	2900	875	1015	1720	5"	4"	40 - 100	130 - 100
SHTC50/4	3 x 22	380	50	2900	1350	1015	1720	6"	5"	60 - 150	130 - 100
SHTA50/4	1 x 30	380	50	2900	435	800	1750	2 ^{1/2}	2"	25 - 50	160 - 100
SHTB50/4	2 x 30	380	50	2900	875	1015	1750	5"	4"	50 - 100	160 - 100
SHTC50/4	3 x 30	380	50	2900	1350	1015	1750	6"	5"	75 - 150	160 - 100

Ölçüler takribidir, değişiklik gösterebilir.

Not: Hidroforlarımız basınç şalterli klasik tipte üretilmektedir.

Frekans konvektör tipleri için lütfen firmamıza danışınız.

SH T A 50 2 11


SHT65

TANIMI

Düşey milli, çok kademeli pompalardır.
50 Hz ve 60 Hz frekanslarında imal edilmektedir.

KULLANIM ALANLARI

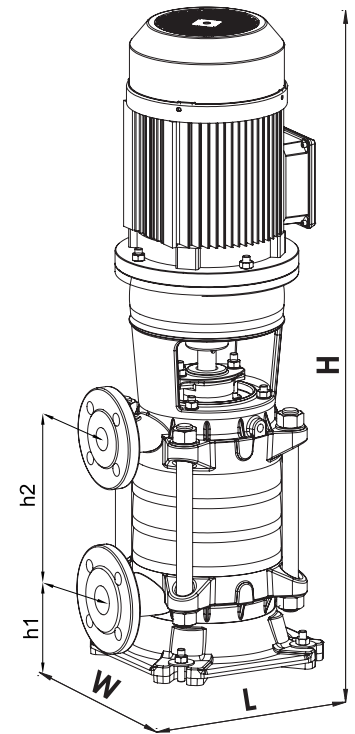
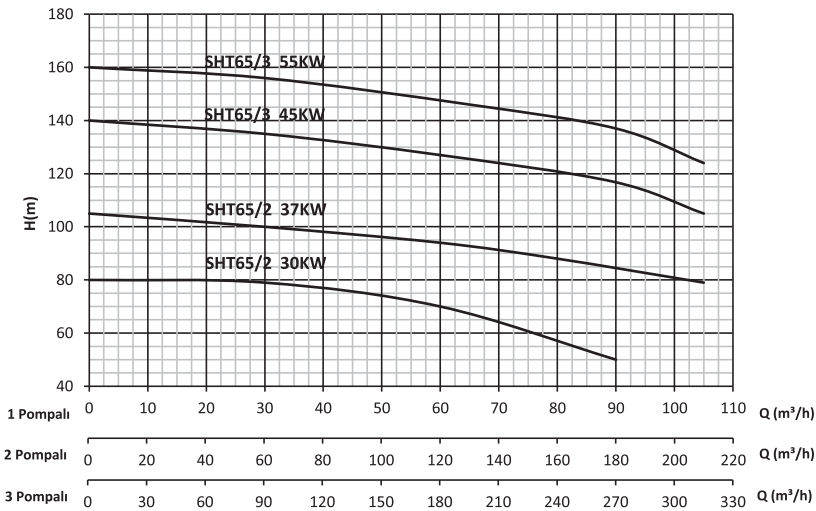
Bu tip pompalar, sanayilerde, hastanelerde, yerleşim birimlerinde, otellerde, toplu konutlarda, benzin istasyonlarında, tatil köylerinde alışveriş merkezlerinde, sosyal tesislerde, yangın sistemlerinde hidrofor amaçlı ve basınçlı su ihtiyaçlarında kullanılmaktadır.

POMPA MALZEME ÖZELLİKLERİ

POMPA GÖVDESİ	GG25 DÖKÜM
ÇARK	GG25 DÖKÜM
MİL	AISI 420
SIVI BASMA SICAKLIĞI	0-45°C
KORUMA SINIFI	IP 54
İZOLASYON	Cl.F
MEKANİK SALMASTRA	SERAMİK/KARBON

POMPA TEKNİK ÖZELLİKLERİ

MOTOR					POMPA											
TİP	KW	V	Hz	d/d	GİRİŞ ÇIKIŞ	W mm	L mm	H mm	h1 mm	h2 mm	KG	m ³ /h	60	70	80	90
SHT65/2	30	380	50	2900	3" / 2 1/2"	375	375	1185	130	200	259	mss	70	65	57	50
SHT65/2	37	380	50	2900	3" / 2 1/2"	375	375	1205	130	200	269		92	91	88	84
SHT65/3	45	380	50	2900	3" / 2 1/2"	375	375	1260	130	275	375		127	124	120	116
SHT65/3	55	380	50	2900	3" / 2 1/2"	375	375	1290	130	275	432		143	142	138	137



KULLANIM ALANLARI

Belirlenen basınçlarda ihtiyaca göre düzenli ve sürekli su veren hidrofor sistemleri okul, hastane, işyeri, toplu konut, oteller vb. yerlerde kullanılır. Her türlü çoklu pompa sistemleri ve frekans kontrollü hidrofor isteğiniz için firmamıza danışınız.

50 Hz ve 60 Hz frekanslarında imal edilmektedir.



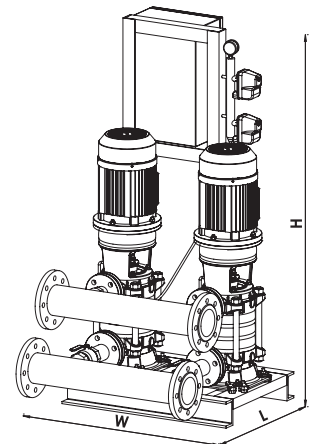
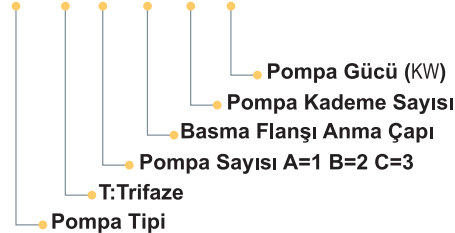
MOTOR					POMPA						
TİP	KW	V	Hz	d/d	W mm	L mm	H mm	KOLLEKTÖR		MAX DEBİ	KAPASİTE
								GİRİŞ	ÇIKIŞ	m ³ /h	mss
SHTA65/2	1 x 30	380	50	2900	435	800	1539	3"	2 ^{1/2} "	45 - 75	75 - 60
SHTB65/2	2 x 30	380	50	2900	975	1570	1539	6"	5"	90 - 150	75 - 60
SHTC65/2	3 x 30	380	50	2900	1466	1570	1539	8"	6"	135 - 225	75 - 60
SHTA65/2	1 x 37	380	50	2900	435	800	1559	3"	2 ^{1/2} "	30 - 100	100 - 80
SHTB65/2	2 x 37	380	50	2900	975	1570	1559	6"	5"	60 - 200	100 - 80
SHTC65/2	3 x 37	380	50	2900	1466	1570	1559	8"	6"	90 - 300	100 - 80
SHTA65/3	1 x 45	380	50	2900	435	800	1702	3"	2 ^{1/2} "	50 - 80	130 - 120
SHTB65/3	2 x 45	380	50	2900	975	1015	1702	6"	5"	100 - 160	130 - 120
SHTC65/3	3 x 45	380	50	2900	1466	1015	1702	8"	6"	150 - 240	130 - 120
SHTA65/3	1 x 55	380	50	2900	435	800	1702	3"	2 ^{1/2} "	50 - 90	150 - 135
SHTB65/3	2 x 55	380	50	2900	975	1015	1702	6"	5"	100 - 180	150 - 135
SHTC65/3	3 x 55	380	50	2900	1466	1015	1702	8"	6"	150 - 270	150 - 135

Ölçüler takribidir, değişiklik gösterebilir.

Not: Hidroforlarımız basınç şalterli klasik tipte üretilmektedir.

Frekans konvektör tipleri için lütfen firmamıza danışınız.

SH T A 65 2 30

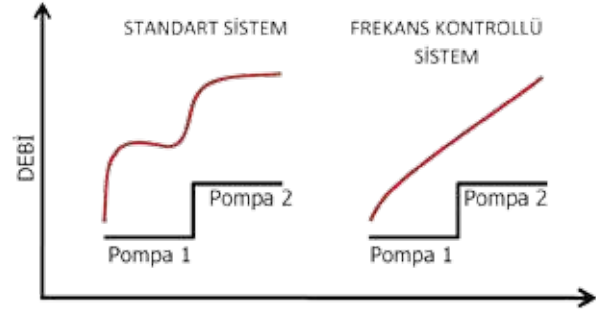


TANIMI

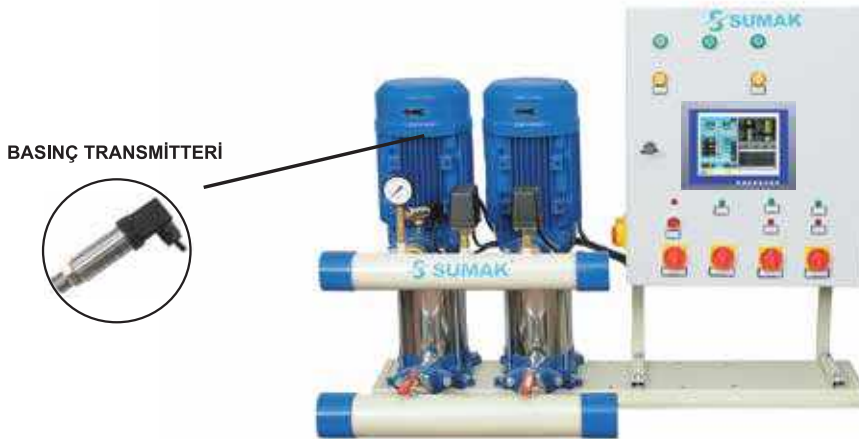
Frekans Kontrollü Hidroforlar enerji tasarrufunu maksimize etmek ve değişken debi ihtiyacında sürekli basınçlı su sağlamak amacıyla kullanılmaktadır. Frekans konvektörü ile pompalarda yüksek verim ve koruma sağlanmaktadır. İsteğe bağlı olarak tüm hidroforlarımız frekans sürücülü olarak imal edilmektedir.

ÖZELLİKLERİ

- Yüksek enerji tasarrufuyla daha ekonomik
- Yükseltmiş güvenlik sistemleriyle benzersiz koruma
- Daha düşük kalkış akımı
- Ayarlanabilen kalkış ve duruş zamanıyla daha düşük su koçu riski
- Basınç transmitteri ile hassas basınç ölçümü
- Motor taşıma sistemi
- Rotasyon ile eşit yaşlandırma sistemi
- Dijital kontrol paneli
- 0,37 KW - 55 KW
- Çoklu pompa kontrollü
- RoHs uyumlu
- CE Belgeli


KULLANIM ALANLARI

- Villa, apartman ve sitelerde,
- Hastane, okul, iş merkezi, otel, sosyal tesisler ve tatil köylerinde,
- Bahçe, park, sera ve çiftliklerde
- Depo, rafineri, tersane, fabrika ve su arıtma tesislerinde



TİP	KW	V	Hz	d/d	Hm
SHT6 SERİSİ	1.1-1.35	380	25-50	1750-2900	72-92
SHT8 SERİSİ	1.6-3	380	25-50	1750-2900	88-135
SHT12 SERİSİ	1.6-3	380	25-50	1750-2900	60-95
SHT16 SERİSİ	4-6.3	380	25-50	1750-2900	75-140
SHT24 SERİSİ	5.5-11	380	25-50	1750-2900	65-135
SHT34 SERİSİ	7.5-15	380	25-50	1750-2900	74-128
SHT32 SERİSİ	3-11	380	25-50	1750-2900	50-150
SHT40 SERİSİ	7.5-18.5	380	25-50	1750-2900	60-150
SHT50 SERİSİ	11-30	380	25-50	1750-2900	62-170
SHT65 SERİSİ	30-55	380	25-50	1750-2900	90-160

KULLANIM ALANLARI

Belirlenen basınçlarda ihtiyaca göre düzenli ve sürekli su veren hidrofor sistemleri okul, hastane, işyeri, toplu konut, oteller vb. yerlerde kullanılır. Her türlü çoklu pompa sistemleri ve frekans kontrollü hidrofor isteğiniz için firmamıza danışınız.

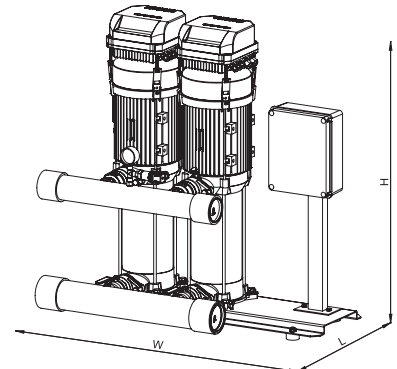
50 Hz ve 60 Hz frekanslarında imal edilmektedir.

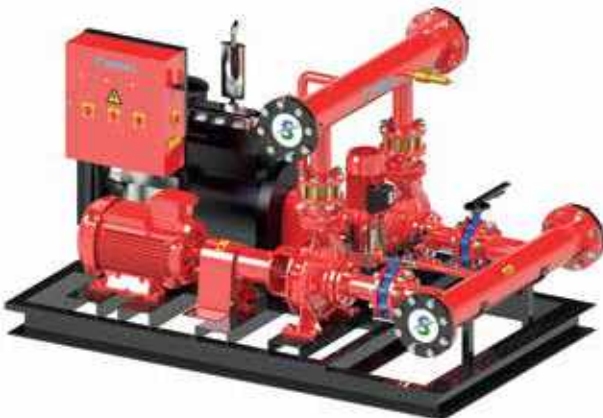


MOTOR					POMPA						
TİP	KW	V	Hz	d/d	W mm	L mm	H mm	KOLLEKTÖR		MAX. DEBİ m³/h	KAPASİTE mss
								GİRİŞ	ÇIKIŞ		
SHT 6A 180/10 FK	1x1.35	380	50	2900	340	290	624	1¼"	1"	3.2 - 1.5	50 - 70
SHT 6B 180/10 FK	2x1.35	380	50	2900	940	465	834	2"	2"	6.4 - 3	50 - 70
SHT 6C 180/10 FK	3x1.35	380	50	2900	1190	465	834	2"	2"	9.6 - 4.5	50 - 70
SHT 8A 300/8 FK	1x2.2	380	50	2900	350	290	624	1¼"	1¼"	5 - 3.5	60 - 80
SHT 8B 300/8 FK	2x2.2	380	50	2900	940	465	834	2"	2"	10 - 7	60 - 80
SHT 8C 300/8 FK	3x2.2	380	50	2900	1190	465	834	2"	2"	15 - 10.5	60 - 80
SHT 8A 400/10 FK	1x3	380	50	2900	350	290	654	1¼"	1¼"	5 - 4	70 - 90
SHT 8B 400/10 FK	2x3	380	50	2900	940	465	834	2"	2"	10 - 8	70 - 90
SHT 8C 400/10 FK	3x3	380	50	2900	1190	465	834	2"	2"	15 - 12	70 - 90
SHT 12A 300/6 FK	1x2.2	380	50	2900	350	290	594	1¼"	1¼"	7 - 3	50 - 70
SHT 12B 300/6 FK	2x2.2	380	50	2900	940	465	834	2"	2"	14 - 6	50 - 70
SHT 12C 300/6 FK	3x2.2	380	50	2900	1190	465	834	2"	2"	21 - 9	50 - 70
SHT 12A 400/7 FK	1x3	380	50	2900	350	290	599	1¼"	1¼"	7 - 3.5	60 - 80
SHT 12B 400/7 FK	2x3	380	50	2900	940	465	834	2"	2"	14 - 7	60 - 80
SHT 12C 400/7 FK	3x3	380	50	2900	1190	465	834	2"	2"	21 - 10.5	60 - 80
SHT 16A 550/5 FK	1x4	380	50	2900	370	330	674	1½"	1¼"	13 - 9	50 - 70
SHT 16B 550/5 FK	2x4	380	50	2900	940	550	834	3"	2½"	26 - 18	50 - 70
SHT 16C 550/5 FK	3x4	380	50	2900	1190	550	834	3"	2½"	39 - 27	50 - 70
SHT 16A 750/6 FK	1x5.5	380	50	2900	370	330	714	1½"	1¼"	13 - 9	60 - 80
SHT 16B 750/6 FK	2x5.5	380	50	2900	940	550	834	3"	2½"	26 - 18	60 - 80
SHT 16C 750/6 FK	3x5.5	380	50	2900	1190	550	834	3"	2½"	39 - 27	60 - 80
SHT 16A 750/7 FK	1x5.5	380	50	2900	370	330	754	1½"	1¼"	13 - 10	70 - 90
SHT 16B 750/7 FK	2x5.5	380	50	2900	940	550	834	3"	2½"	26 - 20	70 - 90
SHT 16C 750/7 FK	3x5.5	380	50	2900	940	550	834	3"	2½"	39 - 30	70 - 90
SHT 16A 850/8 FK	1x6.3	380	50	2900	370	330	754	1½"	1¼"	13 - 10	80 - 100
SHT 16B 850/8 FK	2x6.3	380	50	2900	940	550	834	3"	2½"	26 - 20	80 - 100
SHT 16C 850/8 FK	3x6.3	380	50	2900	1190	550	834	3"	2½"	39 - 30	80 - 100

SHT 12A 300 6 FK

- Frekans Kontrol
- Pompa Kademe Sayısı
- Pompa Gücü (220=2.2 HP - 300=3.0 HP)
- Pompa Sayısı (A=1 B=2 C=3 Pompalı)
- Max. Pompa Debisi
- M.Monofaze T:Trifaze
- Pompa Tipi





KULLANIM ALANLARI

Projelerde belirtilen güç, debi ve basma yüksekliklerine göre seçilen elektrikli pompalar ile NFPA20 standartlarına uygun tasarlanan bu tip yangın söndürme hidroforları, askeri tesislerde, otellerde, hastanelerde, iş ve alışveriş merkezlerinde, fabrikalarda, toplu konutlarda, depolarda, gemilerde, okullarda ve sosyal hizmet binalarında kullanılmaktadır.

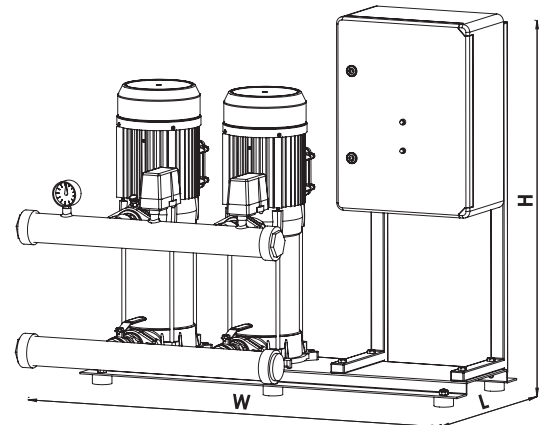


MOTOR					POMPA						
TİP	KW	V	Hz	d/d	W mm	L mm	H mm	KOLLEKTÖR		60mss	80mss
								GİRİŞ	ÇIKIŞ		
SHT 12 A 400/7 EY	1x3	380	50	2900	350	290	585	1 ^{1/4}	1 ^{1/4}	1x7m ³	1x5m ³
SHT 12 B 400/7 EEEY	2x3	380	50	2900	940	465	820	2"	2"	2x7m ³	2x5m ³
SHT 12 C 400/7 EEEY	3x3	380	50	2900	1190	465	820	2"	2"	3x7m ³	3x5m ³
SHT 16 A 550/5 EY	1x4	380	50	2900	370	330	660	1 ^{1/2}	1 ^{1/4}	1x12m ³	1x7m ³
SHT 16 B 550/5 EEEY	2x4	380	50	2900	940	550	820	3"	2 ^{1/2}	2x12m ³	2x7m ³
SHT 16 C 550/5 EEEY	3x4	380	50	2900	1190	550	820	3"	2 ^{1/2}	3x12m ³	3x7m ³
SHT16 A 750/7 EY	1x5.5	380	50	2900	370	330	700	1 ^{1/2}	1 ^{1/4}	1x16m ³	1x12m ³
SHT 16 B 750/7 EEEY	2x5.5	380	50	2900	940	550	820	3"	2 ^{1/2}	2x16m ³	2x12m ³
SHT 16 C 750/7 EEEY	3x5.5	380	50	2900	1190	550	820	3"	2 ^{1/2}	3x16m ³	3x12m ³
SHT 24 A 1000/7 EY	1x7.5	380	50	2900	817	670	1145	2"	2"	1x20m ³	1x16m ³
SHT 24 B 1000/7 EEEY	2x7.5	380	50	2900	1177	684	1145	3"	2 ^{1/2}	2x20m ³	2x16m ³
SHT 24 C 1000/7 EEEY	3x7.5	380	50	2900	1537	684	1145	DN100	3"	3x20m ³	3x16m ³
SHT 34 A 1500/6 EY	1x11	380	50	2900	817	670	1105	2"	2"	1x32m ³	1x24m ³
SHT 34 B 1500/6 EEEY	2x11	380	50	2900	1117	684	1105	3"	2 ^{1/2}	2x32m ³	2x24m ³
SHT 34 C 1500/6 EEEY	3x11	380	50	2900	1537	684	1105	DN100	3"	3x32m ³	3x24m ³

*10 bar üzeri pompa tiplerinde 16 bar'lık genişleme tankı kullanılmalıdır.

SH T16 A 550 5 EEE Y

- Yangın
- Elektrikli
- Pompa Kademe Sayısı
- Pompa Gücü (KW)
- Pompa Sayısı (A=1 B=2 C=3 Pompalı)
- Motor Yapı Büyüklüğü
- T:Trifaze
- Pompa Tipi



Yeni
Ürün



EY



EJY



EEJY

ELEKTRİKLİ YANGIN SÖNDÜRME SİSTEMLERİ

TİP	DEVİR	MOTOR GÜCÜ	ÇALIŞTIRMA	W mm	L mm	H mm	KOLLEKTÖR GİRİŞ	ÇIKIŞ	mss	m ³ /h
SMKT 750 EY	3000	1x7.5 HP	Otomatik	500	550	600	1 ^{1/2}	1 ^{1/2}	60 80	1x15 1x12
SMKT 750/2 EY	3000	1x7.5 HP	Otomatik	500	550	600	2"	2"	40 60	1x26 1x15

ELEKTRİKLİ + JOKER YANGIN SÖNDÜRME SİSTEMLERİ

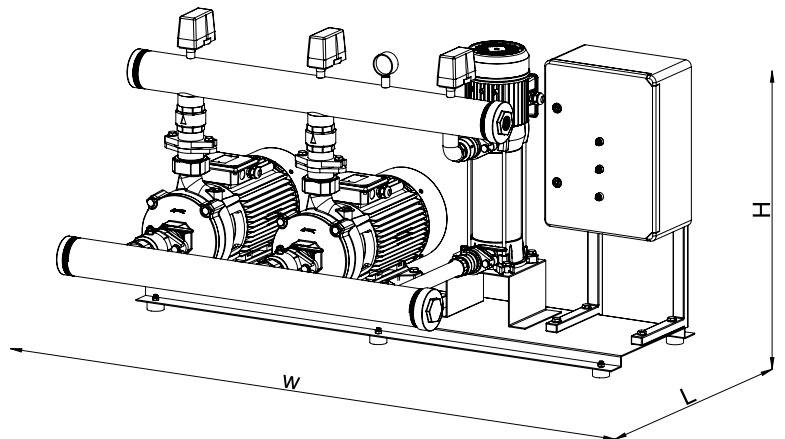
TİP	DEVİR	MOTOR GÜCÜ	ÇALIŞTIRMA	W mm	L mm	H mm	KOLLEKTÖR GİRİŞ	ÇIKIŞ	mss	m ³ /h
SMKT 750 EJY	3000	1x7.5 HP 1x1.8 HP	Otomatik	950	790	730	3"	2 ^{1/2}	60 80	1x15 1x12
SMKT 750/2 EJY	3000	1x7.5 HP 1x1.8 HP	Otomatik	950	850	730	3"	2 ^{1/2}	40 60	1x26 1x15

ELEKTRİKLİ + ELEKTRİKLİ + JOKER YANGIN SÖNDÜRME SİSTEMLERİ

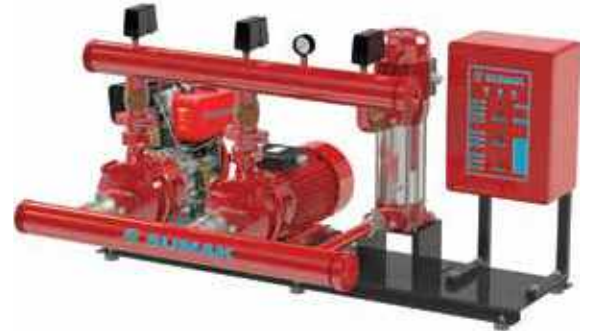
TİP	DEVİR	MOTOR GÜCÜ	ÇALIŞTIRMA	W mm	L mm	H mm	KOLLEKTÖR GİRİŞ	ÇIKIŞ	mss	m ³ /h
SMKT 750 EEJY	3000	2x7.5 HP 1x1.8 HP	Otomatik	1310	790	730	3"	2 ^{1/2}	60 80	2x15 2x12
SMKT 750/2 EEJY	3000	2x7.5 HP 1x1.8 HP	Otomatik	1310	850	730	3"	2 ^{1/2}	40 60	2x26 2x15

SMK T 750/2 E E JY

- Yangın
- Joker
- Elektrikli
- Elektrikli
- Pompa Kademe Sayısı
- Pompa Gücü (KW)
- T: Trifaze
- Pompa Tipi




DY

DJY

EDJY
DİZEL YANGIN SÖNDÜRME SİSTEMLERİ

TİP	DEVİR	MOTOR GÜCÜ	ÇALIŞTIRMA	W mm	L mm	H mm	KOLLEKTÖR GİRİŞ	ÇIKIŞ	mss	m ³ /h
SMKT 750 DY	3000	1x7.5 HP	Otomatik ve Manuel Marşlı	1305	680	730	1 ^{1/2}	1 ^{1/2}	60 80	1x15 1x12
SMKT 750/2 DY	3000	1x7.5 HP	Otomatik ve Manuel Marşlı	1305	680	730	2"	2"	40 60	1x26 1x15

DİZEL + JOKER YANGIN SÖNDÜRME SİSTEMLERİ

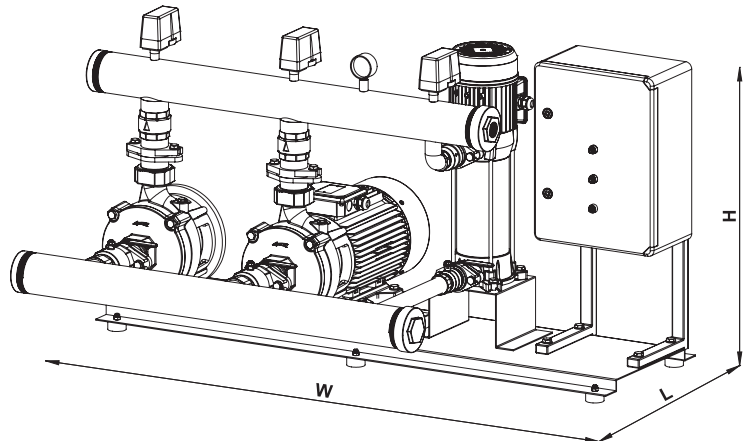
TİP	DEVİR	MOTOR GÜCÜ	ÇALIŞTIRMA	W mm	L mm	H mm	KOLLEKTÖR GİRİŞ	ÇIKIŞ	mss	m ³ /h
SMKT 750 DJY	3000	1x7.5 HP 1x1.8 HP	Otomatik ve Manuel Marşlı	1305	1070	730	3"	2 ^{1/2}	60 80	1x15 1x12
SMKT 750/2 DJY	3000	1x7.5 HP 1x1.8 HP	Otomatik ve Manuel Marşlı	1305	1070	730	3"	2 ^{1/2}	40 60	1x26 1x15

DİZEL + ELEKTRİKLİ + JOKER YANGIN SÖNDÜRME SİSTEMLERİ

TİP	DEVİR	MOTOR GÜCÜ	ÇALIŞTIRMA	W mm	L mm	H mm	KOLLEKTÖR GİRİŞ	ÇIKIŞ	mss	m ³ /h
SMKT 750 EDJY	3000	2x7.5 HP 1x1.8 HP	Otomatik ve Manuel Marşlı	1305	1070	730	3"	2 ^{1/2}	60 80	2x15 2x12
SMKT 750/2 EDJY	3000	2x7.5 HP 1x1.8 HP	Otomatik ve Manuel Marşlı	1305	1070	730	3"	2 ^{1/2}	40 60	2x26 2x15

SMK T 750/2 E D JY

- Yangın
- Joker
- Dizel
- Elektrikli
- Pompa Kademe Sayısı
- Pompa Gücü (KW)
- T: Trifaze
- Pompa Tipi



ELEKTRİKLİ YANGIN SÖNDÜRME SİSTEMLERİ


TİP	KW	V	Hz	d/d	60 mss	80 mss	Hm
SHT16 B 550/5 -EEY	2x4	380	50	2900	2x12m ³ /h	2x10m ³ /h	90
SHT16 A 750/7 -EY	1x5.5	380	50	2900	1x16m ³ /h	1x12m ³ /h	125
SHT16 B 750/7 -EEY	2x5.5	380	50	2900	2x16m ³ /h	2x12m ³ /h	125
SHT24 B 1000/6-EEY	2x7.5	380	50	2900	2x24m ³ /h	2x20m ³ /h	102
SHT34 B 2000/7 -EEY	2x15	380	50	2900	2x36m ³ /h	2x34m ³ /h	128
SHTA 40/3 -EJY	1x11	380	50	2900	1x35m ³ /h	1x20m ³ /h	101
SHT B40/3 -EEY	2x11	380	50	2900	2x35m ³ /h	2x20m ³ /h	101
SYT 32/4-EEJY	2x5.5	380	50	2900	2x15m ³ /h	2x12m ³ /h	100
SMT250/65-EY	1x37	380	50	2900	1x140m ³ /h	1x75m ³ /h	82
SMT250/65-EEJY	2x37	380	50	2900	2x140m ³ /h	2x75m ³ /h	82
SMT250/100-EY	1x75	380	50	2900	1x300m ³ /h	1x175m ³ /h	82
SMT250/100-EEJY	2x75	380	50	2900	2x300m ³ /h	2x175m ³ /h	82

SH T 16 A 22 6EEJ DY

ELEKTRİKLİ + DİZEL YANGIN SÖNDÜRME SİSTEMLERİ


TİP	KW	V	Hz	d/d	60 mss	80 mss	Hm
SYT32/4-EDJY	2x5.5	380	50	2900	2x15m ³ /h	2x12m ³ /h	100
SMT250/65-DY	1x37	380	50	2900	1x140m ³ /h	1x75m ³ /h	82
SMT250/65-EDJY	2x37	380	50	2900	2x140m ³ /h	2x75m ³ /h	82
SMT250/100-DY	1x75	380	50	2900	2x300m ³ /h	1x175m ³ /h	82
SMT250/100-EDJY	2x75	380	50	2900	2x300m ³ /h	2x175m ³ /h	82

*Yangın pompa sistemleri isteğe bağlı, özel olarak imal edilebilmektedir.

TANIMI

10 m³/h ile 450 m³/h arası su basabilen, TSE standartlarına ve NFPA20 yangın yönetmeliğine uygun elektrikli yangın gruplarıdır.

KULLANIM ALANLARI

Projelerde belirtilen güç, debi ve basma yüksekliklerine göre seçilen elektrikli pompalar ile NFPA20 standartlarına uygun tasarlanan bu tip yangın söndürme hidroforları, askeri tesislerde, otellerde, hastanelerde, iş ve alışveriş merkezlerinde, fabrikalarda, toplu konutlarda, depolarda, gemilerde, okullarda ve sosyal hizmet binalarında kullanılmaktadır.

SHT SERİSİ ELEKTRİKLI YANGIN SÖNDÜRME SİSTEMLERİ



Kullanım alanları

- Askeri tesisler
- Oteller
- Hastaneler
- İş ve Alışveriş Merkezleri
- Fabrikalar
- Toplu Konutlar
- Depolar
- Gemiler
- Sosyal Hizmet Binaları

TANIMI

10 m³/h ile 450 m³/h arası su basabilen, TSE standartlarına ve NFPA20 yangın yönetmeliğine uygun elektrikli yangın gruplarıdır.

KULLANIM ALANLARI

Projelerde belirtilen güç, debi ve basma yüksekliklerine göre seçilen elektrikli pompalar ile NFPA20 standartlarına uygun tasarlanan bu tip yangın söndürme hidroforları, askeri tesislerde, otellerde, hastanelerde, iş ve alışveriş merkezlerinde, fabrikalarda, toplu konutlarda, depolarda, gemilerde, okullarda ve sosyal hizmet binalarında kullanılmaktadır.

SYT VE SMT SERİSİ ELEKTRİKLI YANGIN SÖNDÜRME SİSTEMLERİ

Kullanım alanları

- Askeri tesisler
- Oteller
- Hastaneler
- İş ve Alışveriş Merkezleri
- Fabrikalar
- Toplu Konutlar
- Depolar
- Gemiler
- Sosyal Hizmet Binaları



TANIMI

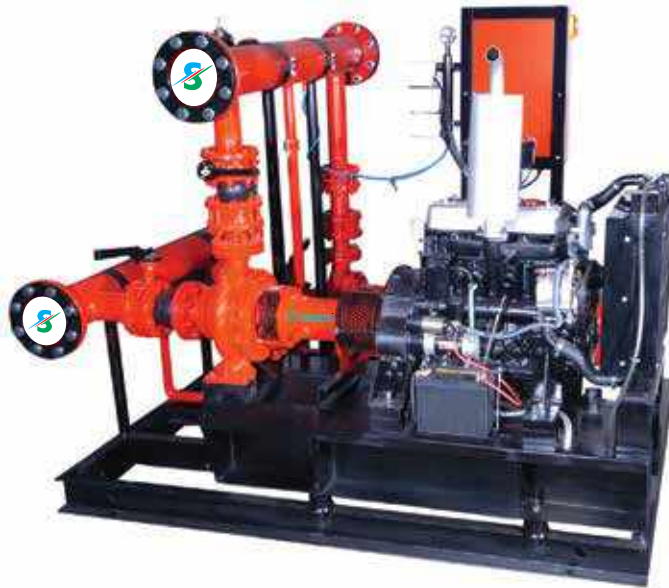
10 m³/h ile 450 m³/h arası su basabilen, TSE standartlarına ve NFPA20 yangın yönetmeliğine uygun elektrikli yangın gruplarıdır.

KULLANIM ALANLARI

Projelerde belirtilen güç, debi ve basma yüksekliklerine göre seçilen elektrikli pompalar ile NFPA20 standartlarına uygun tasarlanan bu tip yangın söndürme hidroforları, askeri tesislerde, otellerde, hastanelerde, iş ve alışveriş merkezlerinde, fabrikalarda, toplu konutlarda, depolarda, gemilerde, okullarda ve sosyal hizmet binalarında kullanılmaktadır.

SMT SERİSİ DİZEL YANGIN SÖNDÜRME SİSTEMLERİ**Kullanım alanları**

- Askeri tesisler
- Oteller
- Hastaneler
- İş ve Alışveriş Merkezleri
- Fabrikalar
- Toplu Konutlar
- Depolar
- Gemiler
- Sosyal Hizmet Binaları



TANIMI

10 m³/h ile 450 m³/h arası su basabilen, TSE standartlarına ve NFPA20 yangın yönetmeliğine uygun elektrikli yangın gruplarıdır.

KULLANIM ALANLARI

Projelerde belirtilen güç, debi ve basma yüksekliklerine göre seçilen elektrikli pompalar ile NFPA20 standartlarına uygun tasarlanan bu tip yangın söndürme hidroforları, askeri tesislerde, otellerde, hastanelerde, iş ve alışveriş merkezlerinde, fabrikalarda, toplu konutlarda, depolarda, gemilerde, okullarda ve sosyal hizmet binalarında kullanılmaktadır.

SYT VE SMT SERİSİ ELEKTRİKLİ + DİZEL YANGIN SÖNDÜRME SİSTEMLERİ**Kullanım alanları**

- Askeri tesisler
- Oteller
- Hastaneler
- İş ve Alışveriş Merkezleri
- Fabrikalar
- Toplu Konutlar
- Depolar
- Gemiler
- Sosyal Hizmet Binaları



TANIMI

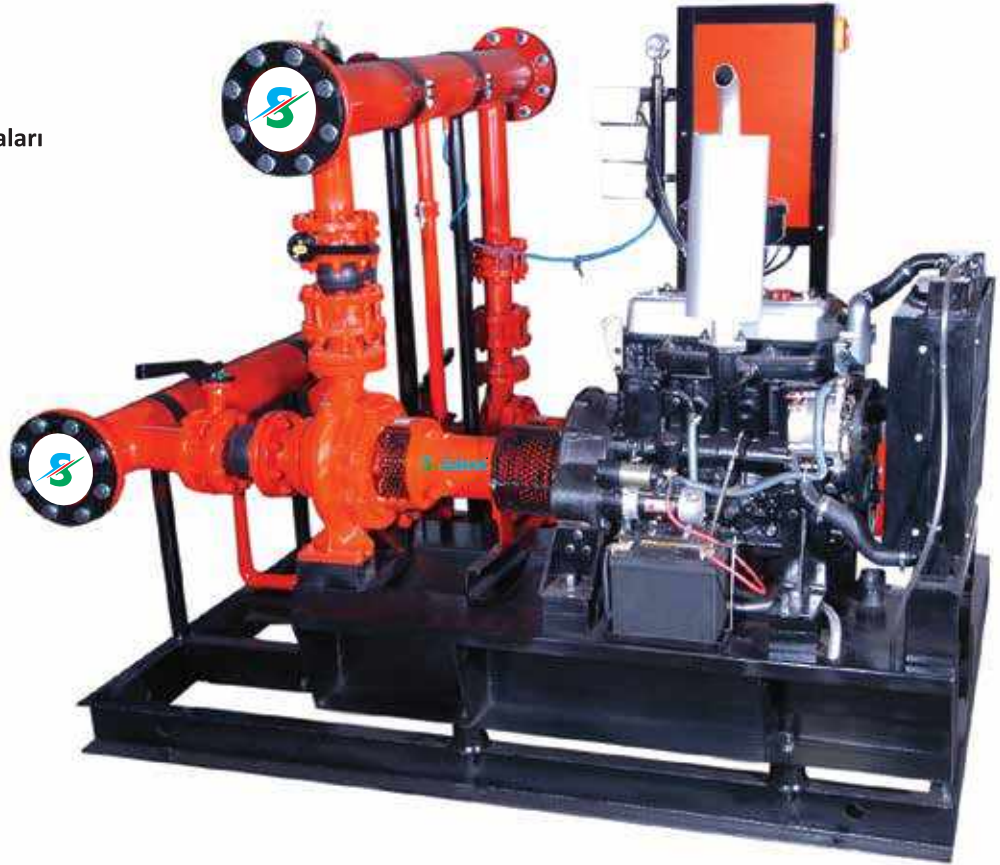
10 m³/h ile 450 m³/h arası su basabilen, TSE standartlarına ve NFPA20 yangın yönetmeliğine uygun elektrikli yangın gruplarıdır.

KULLANIM ALANLARI

Projelerde belirtilen güç, debi ve basma yüksekliklerine göre seçilen elektrikli pompalar ile NFPA20 standartlarına uygun tasarlanan bu tip yangın söndürme hidroforları, askeri tesislerde, otellerde, hastanelerde, iş ve alışveriş merkezlerinde, fabrikalarda, toplu konutlarda, depolarda, gemilerde, okullarda ve sosyal hizmet binalarında kullanılmaktadır.

SMT SERİSİ ELEKTRİKLI + DİZEL YANGIN SÖNDÜRME SİSTEMLERİ**Kullanım alanları**

- Askeri tesisler
- Oteller
- Hastaneler
- İş ve Alışveriş Merkezleri
- Fabrikalar
- Toplu Konutlar
- Depolar
- Gemiler
- Sosyal Hizmet Binaları



PLASTİK BORU	25	32	40	50	63	75	90	110	140	160	200	225	280	
METAL BORU	3/4"	1"	1 ^{1/4}	1 ^{1/2}	2"	2 ^{1/2}	3"	4"	5"	6"	7"	8"	10"	
m ³ /h	lt/sn	100 m'deki sürtünme kaybı (metre)												
1.2	0.33	10,4	3,7	1	0,3									
1.5	0.41	15,8	5,7	1,5	0,5									
1.8	0.50	22,3	8	2,1	0,7									
2.1	0.58	29,8	10,8	2,8	0,9	0,3								
2.4	0.66	38,2	13,8	2,7	1,2	0,4								
3	0.83	58,2	21,1	8	1,8	0,6								
3.6	1.00	82	30	10,8	2,5	0,9								
4.2	1.16		40	13,9	3,3	1,1								
4.8	1.33		51,5	17,5	4,3	1,5								
5.4	1.50		64	21,4	5,4	1,8	0,5							
6	1.66		79	33	6,6	2,2	0,6							
7.5	2.08			47	10	3,4	0,9							
9	2.50			63	14,2	4,7	1,2	0,4						
10.5	2.91			82	19	6,3	1,6	0,6						
12	3.33				24,5	8,1	2,1	0,7						
15	4.16				37,5	12,3	3,2	1,1	0,4					
18	5.00				53	17,3	4,5	1,6	0,5					
24	6.66					29,5	7,8	2,7	0,9					
30	8.33					44,8	12	4,1	1,4	0,5				
36	10.00						16,9	5,8	1,9	0,7				
42	11.60						22,6	7,8	2,6	0,9				
48	13.30						29	10	3,4	1,2	0,4			
54	15.00						36	12,5	4,2	1,5	0,5			
60	16.60							15,2	5,1	1,8	0,7			
75	20.80							23	7,9	2,7	1	0,5		
90	25.00							32,6	11,2	3,8	1,4	0,7		
105	29.10								15	5	1,9	0,9	0,5	
120	33.30								19,4	6,5	2,4	1,2	0,6	
150	41.60								30	9,8	3,8	1,8	0,9	
180	50.00									13,8	5,3	2,5	1,3	
240	66.60									23,8	9,1	4,4	2,2	0,7
300	83.30										13,9	6,6	3,3	1,1
360	100.00										20	9,5	4,7	1,6
420	116.60											12,8	6,4	2,1
480	133.30											21	10,5	3,5

Motor Gücü Motor Power			Asgari Kablo Kesiti (mm ²) Minimum Cable Cuts (mm ²)											
Monofaze 220 V - 50 Hz (Single Phase)	kW	HP	Trifaze 380 V - 50 Hz (Three Phase)	izin verilen azami kablo uzunluğu (m) The maximum allowable cable length (m)	4x1	4x1.5	4x2.5	4x4	4x6	4x10	4x16	4x25	4x35	4x50
	0.37	0.5			0.37	0.5	315							
0.55	0.75	0.55	0.75	210	315									
0.75	1	0.75	1	165	210									
1.1	1.5	1.1	1.5	120	165	285								
1.5	2	1.5	2	90	120	225	360							
2.2	3	2.2	3	65	90	165	255							
		3	4	45	65	110	180	390						
		4	5.5	35	45	85	135	255	330					
		5.5	7.5		35	70	110	195	270					
		7.5	10			50	85	165	220					
		11	15			40	75	130	180	320				
		15	20				65	100	160	260	400			
		18.5	25				50	95	125	200	310			
		22	30				40	75	110	175	275			
		30	40					55	80	125	195	280		
		37	50					45	60	100	160	230	325	
		45	60						50	85	130	185	265	
		55	75							40	70	150	220	

TÜRK STANDARDLARI ENSTİTÜSÜ
TÜRK STANDARDLARINA UYGUNLUK BELGESİ
TURKISH STANDARDS INSTITUTION
CERTIFICATE OF CONFORMITY TO TURKISH STANDARDS

Belge Numarası
REFERENCE NUMBER OF LICENCE
Belgenin İlk Veriliş Tarihi
DATE OF FIRST ISSUE OF LICENCE
Belgenin Son Geçerlilik Tarihi
LICENCE VALID UNTIL
Belge Sahibi Kuruluşun Adı
NAME OF THE LICENCE HOLDER

0219761-TSE-02/02
17.04.2008
31.01.2020
SUMAK POMPA ANONİM ŞİRKETİ

TÜRK STANDARDLARI ENSTİTÜSÜ
TÜRK STANDARDLARINA UYGUNLUK BELGESİ
TURKISH STANDARDS INSTITUTION
CERTIFICATE OF CONFORMITY TO TURKISH STANDARDS

Belge Numarası
REFERENCE NUMBER OF LICENCE
Belgenin İlk Veriliş Tarihi
DATE OF FIRST ISSUE OF LICENCE
Belgenin Son Geçerlilik Tarihi
LICENCE VALID UNTIL
Belge Sahibi Kuruluşun Adı
NAME OF THE LICENCE HOLDER
Belge Sahibi Kuruluşun Adresi
ADDRESS OF THE LICENCE HOLDER
Üretim Yeri Adı
NAME OF THE MANUFACTURING PLACE
Üretim Yeri Adresi
ADDRESS OF THE MANUFACTURING PLACE

0219761-TSE-03/02
17.04.2008
31.01.2020
SUMAK POMPA ANONİM ŞİRKETİ
SERİFALI MAH. KUTUP SK. NO 18 /1 ÜMRANIYE İSTANBUL/TÜRKİYE
SUMAK POMPA A.Ş.
SERİFALI MAHALLESİ KUTUP SOKAK NO:18/1 ÜMRANIYE İSTANBUL

TÜRK STANDARDLARI ENSTİTÜSÜ
KRİTERE UYGUNLUK BELGESİ
TURKISH STANDARDS INSTITUTION
CERTIFICATE OF CONFORMANCE TO CRITERIA

Markanın Tanımı Description of the Mark
TSEK  

Belge Numarası
REFERENCE NUMBER OF LICENCE
Belgenin İlk Veriliş Tarihi
DATE OF FIRST ISSUE OF LICENCE
Belgenin Son Geçerlilik Tarihi
LICENCE VALID UNTIL
Belge Sahibi Kuruluşun Adı
NAME OF THE LICENCE HOLDER
Belge Sahibi Kuruluşun Adresi
ADDRESS OF THE LICENCE HOLDER
Üretim Yeri Adı
NAME OF THE MANUFACTURING PLACE
Üretim Yeri Adresi
ADDRESS OF THE MANUFACTURING PLACE
Tescilli Ticari Markası
REGISTERED TRADE MARK
İlgili Belgeleendirme Kriteri
RELATED TURKISH STANDARD
Belge Kapsamı
SCOPE OF LICENCE

0219761-TSEK-01/02
14.05.2008
31.01.2020
SUMAK POMPA ANONİM ŞİRKETİ
SERİFALI MAH. KUTUP SK. NO 18 /1 ÜMRANIYE İSTANBUL
SUMAK POMPA A.Ş.
SERİFALI MAHALLESİ KUTUP SOKAK NO:18/1 ÜMRANIYE İSTANBUL
SUMAK
GBM-00-BK-000 / Kriteri Seçiminye Sözcükler için / 2/

Paket İçerikler:
-1x Pompa, Membran, Tam Otomatik Çiğ-38 mm, Hmax=130 mWS
-1x Pompa, Membran, Tam Otomatik Çiğ-72 mm, Hmax=130 mWS
-1x Pompa, Membran, Tam Otomatik Çiğ-108 mm, Hmax=20-130 mWS

TÜRK STANDARDLARI ENSTİTÜSÜ
TSEK

IONet
THE INTERNATIONAL CERTIFICATION NETWORK
CERTIFICATE
TSE has issued an IONet recognized certificate that the organization:

TÜRK STANDARDLARI ENSTİTÜSÜ
TÜRK STANDARDLARINA UYGUNLUK BELGESİ
TURKISH STANDARDS INSTITUTION
CERTIFICATE OF CONFORMITY TO TURKISH STANDARDS

Belge Numarası
REFERENCE NUMBER OF LICENCE
Belgenin İlk Veriliş Tarihi
DATE OF FIRST ISSUE OF LICENCE
Belgenin Son Geçerlilik Tarihi
LICENCE VALID UNTIL
Belge Sahibi Kuruluşun Adı
NAME OF THE LICENCE HOLDER
Belge Sahibi Kuruluşun Adresi
ADDRESS OF THE LICENCE HOLDER
Üretim Yeri Adı
NAME OF THE MANUFACTURING PLACE
Üretim Yeri Adresi
ADDRESS OF THE MANUFACTURING PLACE
İptal Edilen Bir İndikasyonun Durumu
INDICATION OF SUP
Tescilli Ticari İlgili Türk Standartı
REGISTERED TRADE MARK RELATED TURKISH STANDARD
Belge Kapsamı
SCOPE OF LICENCE

0219761-TSE-01/02
01.04.2008
31.01.2020
SUMAK POMPA ANONİM ŞİRKETİ
SERİFALI MAH. KUTUP SK. NO 18 /1 ÜMRANIYE İSTANBUL/TÜRKİYE
SUMAK POMPA A.Ş.

TSEK
TÜRK STANDARDLARI ENSTİTÜSÜ
KRİTERE UYGUNLUK BELGESİ
TURKISH STANDARDS INSTITUTION
CERTIFICATE OF CONFORMANCE TO CRITERIA

Belge Numarası
REFERENCE NUMBER OF LICENCE
Belgenin İlk Veriliş Tarihi
DATE OF FIRST ISSUE OF LICENCE
Belgenin Son Geçerlilik Tarihi
LICENCE VALID UNTIL
Belge Sahibi Kuruluşun Adı
NAME OF THE LICENCE HOLDER
Belge Sahibi Kuruluşun Adresi
ADDRESS OF THE LICENCE HOLDER
Üretim Yeri Adı
NAME OF THE MANUFACTURING PLACE
Üretim Yeri Adresi
ADDRESS OF THE MANUFACTURING PLACE
Tescilli Ticari Markası
REGISTERED TRADE MARK
İlgili Belgeleendirme Kriteri
RELATED TURKISH STANDARD
Belge Kapsamı
SCOPE OF LICENCE

0219761-TSEK-00/02
17.03.2010
31.01.2020
SUMAK POMPA ANONİM ŞİRKETİ
SERİFALI MAH. KUTUP SK. NO 18 /1 ÜMRANIYE İSTANBUL
SUMAK POMPA A.Ş.
SERİFALI MAHALLESİ KUTUP SOKAK NO 18/1 ÜMRANIYE İSTANBUL
SUMAK
TSE K 78 / Pompa - Dalga - Elektromanyetik - Temiz su için / 18.12.2009

Belgeleendirme Markası Başkanı Adına
AFMET NURSI KARTAL
TSE İSTANBUL BELGELENDİRME MÜDÜRÜ

02/01/2019

Belgeleendirme Kriteri: GBM-00-BK-000 / Kriteri Seçiminye Sözcükler için / 2/

TÜRK STANDARDLARI ENSTİTÜSÜ
TSEK



Çerkeşli OSB Mahallesi İMES-9 Cadde NO:14 Dilovası / KOCAELİ
Tel.: 0 (216) 499 91 10 (pbx) Faks: 0 (216) 499 90 76
E-mail: sumak@sumakpompa.com Web: <http://www.sumakpompa.com>

☎ 444 11 62

