



Şalter

ELEKTRİK MAKİNASANAYİ ve TİCARET A.Ş.

55 911

MERKEZ

Eseñehir Mah. Kmr Sok. No:15
34776 mraniye / İstanbul
+90 216 364 4646

www.salter.com.tr

ŞUBE

Metal İř Sanayi Sitesi 12. Blok No:7/9
34490 İkitelli / İstanbul
+90 212 671 47 97

info@salter.com.tr

İZMİR

Tuna Mah. Sanat Cad. No:17/C
Seluklu İř Merkezi amdibi
35090 Bornova / İzmir
+90 232 459 2215

www.izmirsalter.com



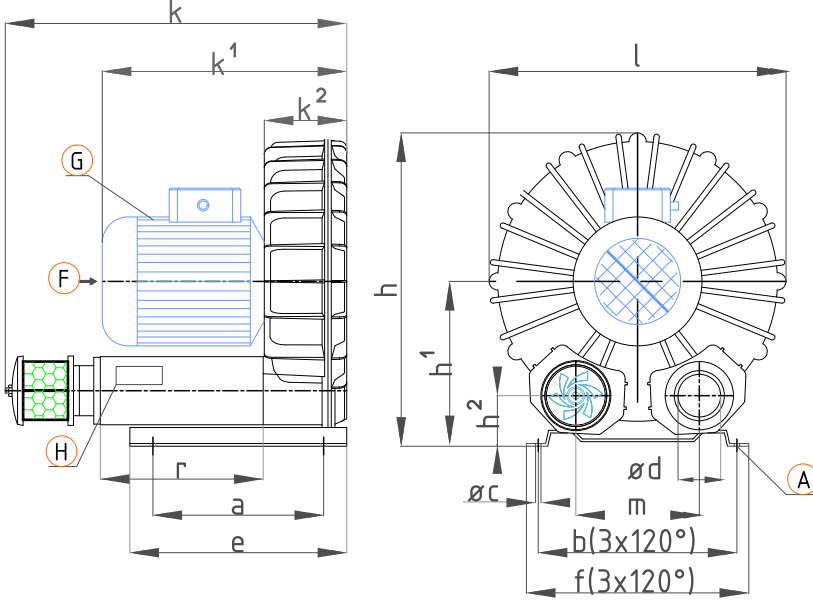
EJ 2-KB 0.25kW TEK KADEMELİ BLOWER SINGLE STAGE BLOWER



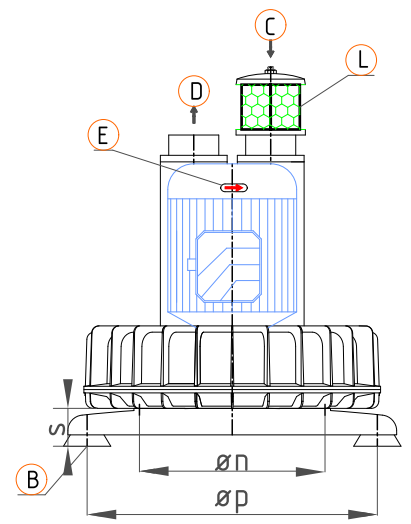
- . Küçük ölçekli endüstriyel vakum ve basınçlı hava gereksinimleri için kullanılmaktadır.
- . Monofaze ve Trifaze modelleri mevcuttur.
- . Yıldız-Üçgen bağlantı ile veya direkt olarak kaldırılabilir.

- . Widely used for small scale industrial vacuum and pressurised air applications.
- . Available with monophase and triphase motors
- . Motor can be initiated via Y-delta connection or directly.

YATIK MONTAJ KROKİSİ HORIZONTAL ASSEMBLY



DİK MONTAJ KROKİSİ VERTICAL ASSEMBLY



EJ 2-KB 0.25kW TEK KADEMELİ BLOWER ÖLÇÜLERİ / SINGLE STAGE BLOWER DIMENSIONS

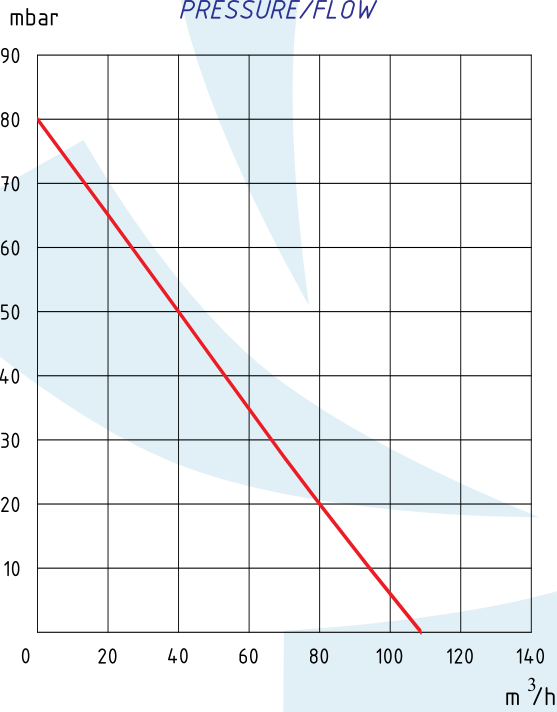
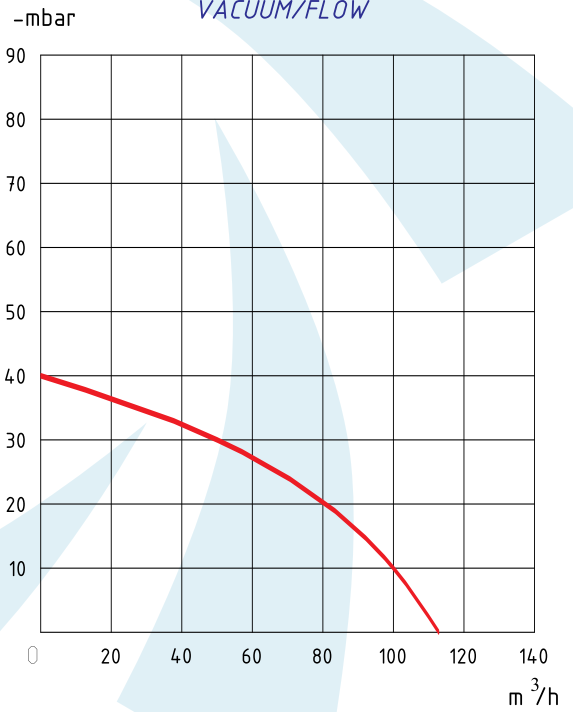
BİRİM	a	b	øc	ød	e	f	h	h ¹	h ²	k	$\frac{k^1}{3 \sim / 1 \sim}$	k ²	l	m	ø n	ø p	r*	s
[mm]	140	230	9	1¼"	200	207	280	145	58	320	247 / ---	75	260	90	137	460	NOTLAR	60

A	Standart bağlama ayağı	A	Standart mounting pads
B	Dik bağlama ayağı	B	Vertical mounting pads
C	Hava giriş susturucusu	C	Inlet muffler
D	Hava çıkış susturucusu	D	Outlet muffler
E	Blower pervane dönüş yönü	E	Fan rotation direction
F	Blower ve Motor soğutma hava girişi	F	Cooling fan inlet
G	Blower ve Motor soğutma kanalları	G	Colling fins
H	Blower bilgi etiketi	H	Blower info sign
L	Emiş filtresi	L	Suction filter

MOTOR DEĞERLERİ / MOTOR SPECIFICATIONS

Frekans	kW	3 ~	A (3 ~)	1 ~	A (1 ~)	d/dk	dB (A)	kg
50 Hz	0.25	380 V ± 5%	0.67	230 V ± 10%	1.6	2900	65	9

Hz	Çalışma frekansı	Frequency
m ³ /h	Maksimum debi	Max. flow
mbar	Maksimum basınç	Max. pressure
kW	Motor gücü	Motor power
3 ~	Motor (Trifaze) voltajı	Motor (Triphase) voltage
A (3 ~)	Motor (Trifaze) akımı	Motor (Triphase) flux
1 ~	Motor (Monofaze) voltajı	Motor (Monophase) voltage
A (1 ~)	Motor (Monofaze) akımı	Motor (Monophase) flux
d/dk	Dakikadaki devir sayısı	RPM
dB (A)	Çalışma sesi seviyesi	Noise level
kg	Ağırlığı	Weight

**BASINÇ/DEBİ
PRESSURE/FLOW**

**VAKUM/DEBİ
VACUUM/FLOW**

NOTLAR / NOTES

Grafikteki Blower 30°C sıcaklıkta test edilerek ±%5 tolerans değerleri alınmıştır.

The data are observed in 30°C with ±%5 tolerance

Blower kullanım amacına göre emiş filtresi çeşitleri vardır.

Various types of suction filters are available

* "r" basınç ve vakum susturucu ölçüsü istek halinde daha uzun veya kısa yapılabilir.

* "r" the silencer length for air inlet and exhaust can be modified at the customer's request.



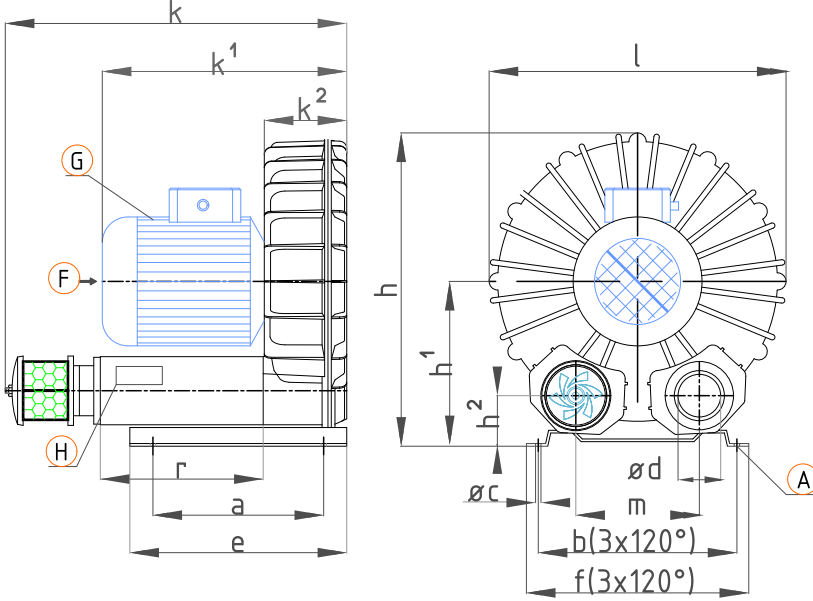
EJ 2-KB 0.25kW TEK KADEMELİ BLOWER SINGLE STAGE BLOWER



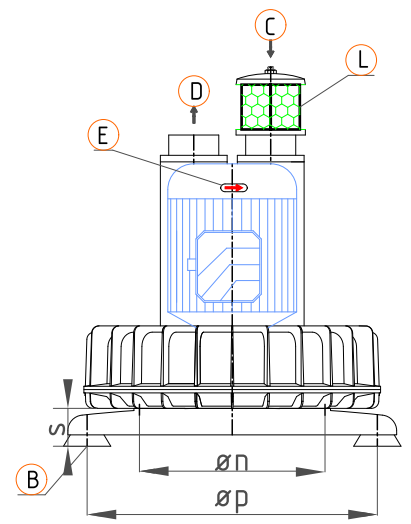
- . Küçük ölçekli endüstriyel vakum ve basınçlı hava gereksinimleri için kullanılmaktadır.
- . Monofaze ve Trifaze modelleri mevcuttur.
- . Yıldız-Üçgen bağlantı ile veya direkt olarak kaldırılabilir.

- . Widely used for small scale industrial vacuum and pressurised air applications.
- . Available with monophase and triphase motors
- . Motor can be initiated via Y-delta connection or directly.

YATIK MONTAJ KROKİSİ HORIZONTAL ASSEMBLY



DİK MONTAJ KROKİSİ VERTICAL ASSEMBLY



EJ 2-KB 0.25kW TEK KADEMELİ BLOWER ÖLÇÜLERİ / SINGLE STAGE BLOWER DIMENSIONS

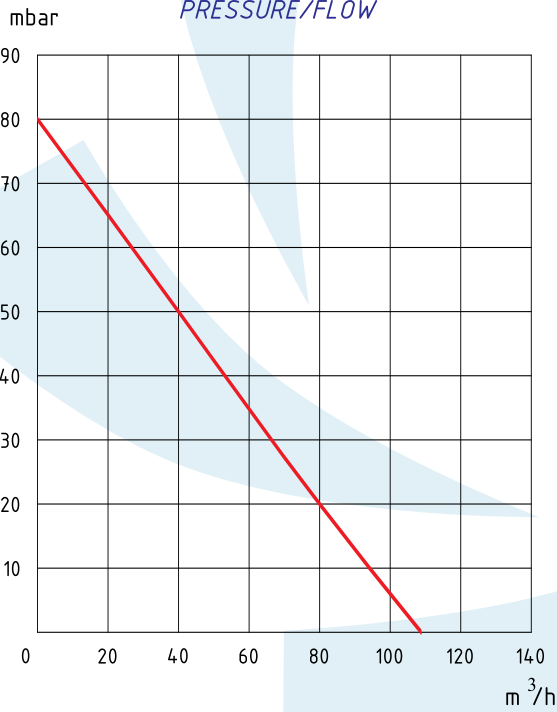
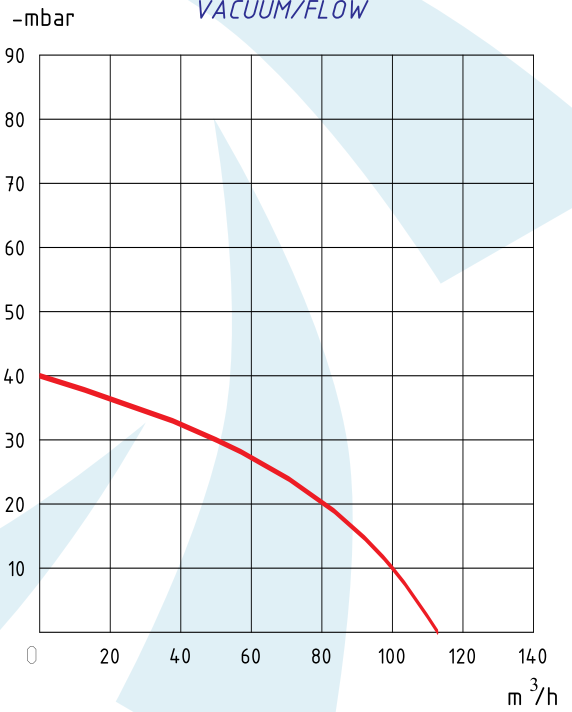
BİRİM	a	b	øc	ød	e	f	h	h ¹	h ²	k	$\frac{k^1}{3 \sim / 1 \sim}$	k ²	l	m	ø n	ø p	r*	s
[mm]	140	230	9	1¼"	200	207	280	145	58	320	247 / ---	75	260	90	137	460	NOTLAR	60

A	Standart bağlama ayağı	A	Standart mounting pads
B	Dik bağlama ayağı	B	Vertical mounting pads
C	Hava giriş susturucusu	C	Inlet muffler
D	Hava çıkış susturucusu	D	Outlet muffler
E	Blower pervane dönüş yönü	E	Fan rotation direction
F	Blower ve Motor soğutma hava girişi	F	Cooling fan inlet
G	Blower ve Motor soğutma kanalları	G	Colling fins
H	Blower bilgi etiketi	H	Blower info sign
L	Emiş filtresi	L	Suction filter

MOTOR DEĞERLERİ / MOTOR SPECIFICATIONS

Frekans	kW	3 ~	A (3 ~)	1 ~	A (1 ~)	d/dk	dB (A)	kg
50 Hz	0.25	380 V ± 5%	0.67	230 V ± 10%	1.6	2900	65	9

Hz	Çalışma frekansı	Frequency
m ³ /h	Maksimum debi	Max. flow
mbar	Maksimum basınç	Max. pressure
kW	Motor gücü	Motor power
3 ~	Motor (Trifaze) voltajı	Motor (Triphase) voltage
A (3 ~)	Motor (Trifaze) akımı	Motor (Triphase) flux
1 ~	Motor (Monofaze) voltajı	Motor (Monophase) voltage
A (1 ~)	Motor (Monofaze) akımı	Motor (Monophase) flux
d/dk	Dakikadaki devir sayısı	RPM
dB (A)	Çalışma sesi seviyesi	Noise level
kg	Ağırlığı	Weight

**BASINÇ/DEBİ
PRESSURE/FLOW**

**VAKUM/DEBİ
VACUUM/FLOW**

NOTLAR / NOTES

Grafikteki Blower 30C° sıcaklıkta test edilerek ±%5 tolerans değerleri alınmıştır.

The data are observed in 30°C with ±%5 tolerance

Blower kullanım amacına göre emiş filtresi çeşitleri vardır.

Various types of suction filters are available

* "r" basınç ve vakum susturucu ölçüsü istek halinde daha uzun veya kısa yapılabilir.

* "r" the silencer length for air inlet and exhaust can be modified at the customer's request.



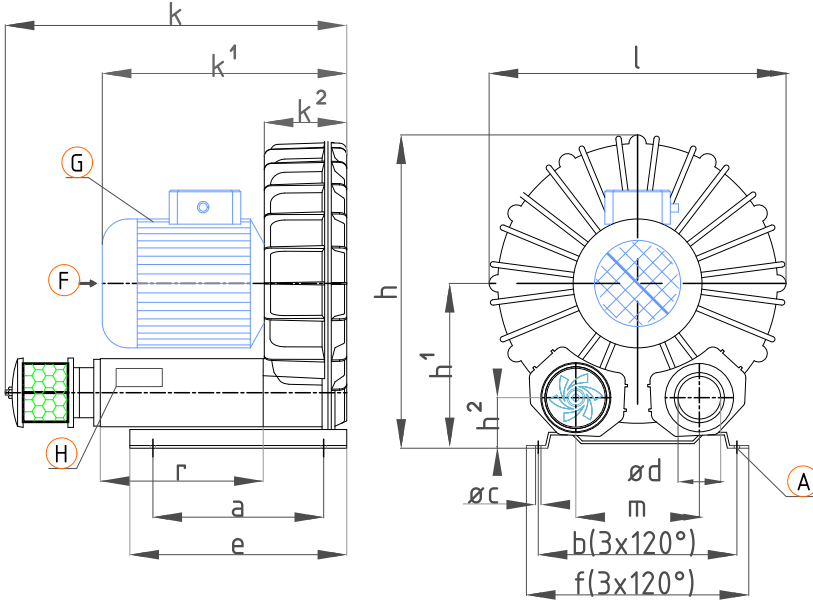
EJ 3-KB 0.55kW TEK KADEMELİ BLOWER SINGLE STAGE BLOWER



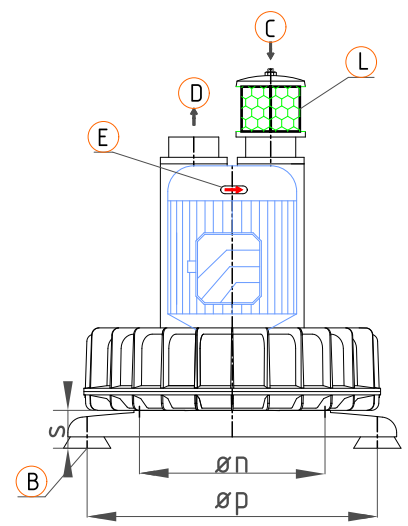
- . Küçük ölçekli endüstriyel vakum ve basınçlı hava gereksinimleri için kullanılmaktadır.
- . Monofaze ve Trifaze modelleri mevcuttur.
- . Yıldız-Üçgen bağlantı ile veya direkt olarak kaldırılabilir.
- . Özel bağlantı ayağı ile dik monte edilebilir.

- . Widely used for small scale industrial vacuum and pressurised air applications.
- . Available with monophase and triphase motors
- . Motor can be initiated via Y-delta connection or directly.
- . Can be installed vertically with special mounting.

YATIK MONTAJ KROKİSİ HORIZONTAL ASSEMBLY



DİK MONTAJ KROKİSİ VERTICAL ASSEMBLY



EJ 3-KB 0.55kW TEK KADEMELİ BLOWER ÖLÇÜLERİ / SINGLE STAGE BLOWER DIMENSIONS

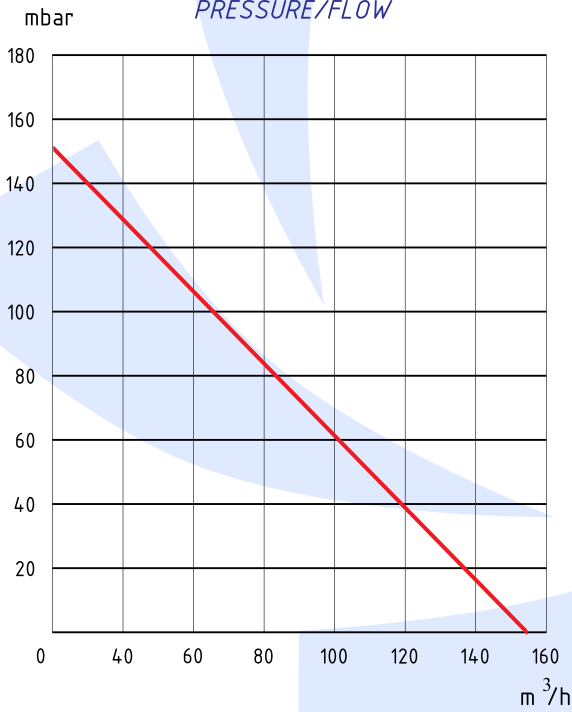
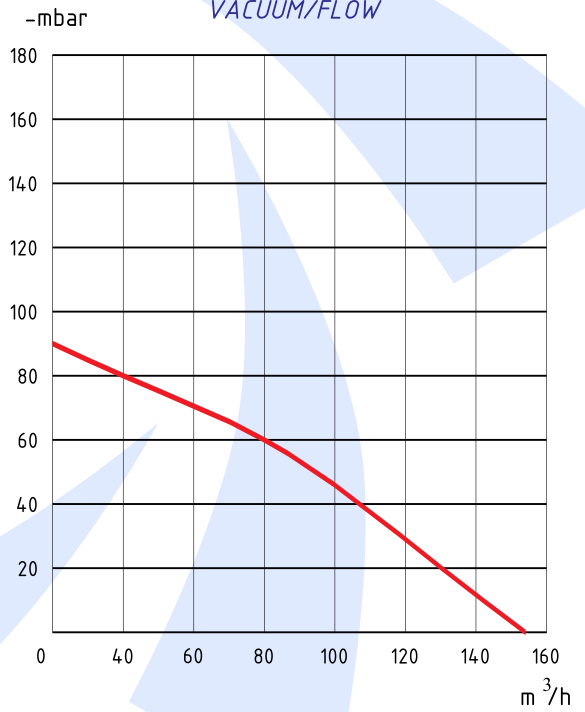
BİRİM	a	b	øc	ød	e	f	h	h ¹	h ²	k	k ¹ 3 ~ / 1 ~	k ²	l	m	ø n	ø p	r*	s
[mm]	200	262	11	1½"	260	236	340	185	72	420	280 / ---	88	310	105	164	460	NOTLAR	60

A	Standart bağlama ayağı	A	Standart mounting pads
B	Dik bağlama ayağı	B	Vertical mounting pads
C	Hava giriş susturucusu	C	Inlet muffler
D	Hava çıkış susturucusu	D	Outlet muffler
E	Blower pervane dönüş yönü	E	Fan rotation direction
F	Blower ve Motor soğutma hava girişi	F	Cooling fan inlet
G	Blower ve Motor soğutma kanalları	G	Cooling fins
H	Blower bilgi etiketi	H	Blower info sign
L	Emiş filtresi	L	Suction filter

MOTOR DEĞERLERİ / MOTOR SPECIFICATIONS

Frekans	kW	3 ~	A (3 ~)	1 ~	A (1 ~)	d/dk	dB (A)	kg
50 Hz	0.55	380 V ± 5%	1.27	230 V ± 10%	3.5	2900	70	13

Hz	Çalışma frekansı	Frequency
m ³ /h	Maksimum debi	Max. flow
mbar	Maksimum basınç	Max. pressure
kW	Motor gücü	Motor power
3 ~	Motor (Trifaze) voltajı	Motor (Triphase) voltage
A (3 ~)	Motor (Trifaze) akımı	Motor (Triphase) flux
1 ~	Motor (Monofaze) voltajı	Motor (Monophase) voltage
A (1 ~)	Motor (Monofaze) akımı	Motor (Monophase) flux
d/dk	Dakikadaki devir sayısı	RPM
dB (A)	Çalışma sesi seviyesi	Noise level
kg	Ağırlığı	Weight

**BASINÇ/DEBİ
PRESSURE/FLOW**

**VAKUM/DEBİ
VACUUM/FLOW**

NOTLAR / NOTES

Grafikteki Blower 30°C sıcaklıkta test edilerek ±%5 tolerans değerleri alınmıştır.

The data are observed in 30°C with ±%5 tolerance

Blower kullanım amacına göre emiş filtresi çeşitleri vardır.

Various types of suction filters are available

* "r" basınç ve vakum susturucu ölçüsü istek halinde daha uzun veya kısa yapılabilir.

* "r" the silencer length for air inlet and exhaust can be modified at the customer's request.



tmm
BLOWER

1969 yılından günümüze...

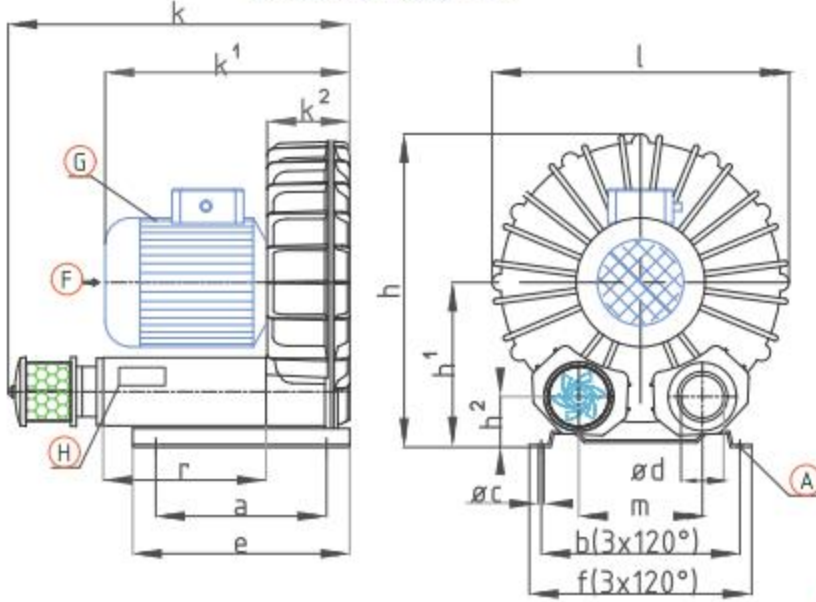


EJ 4-KB 0.75kW TEK KADEMELİ BLOWER SINGLE STAGE BLOWER

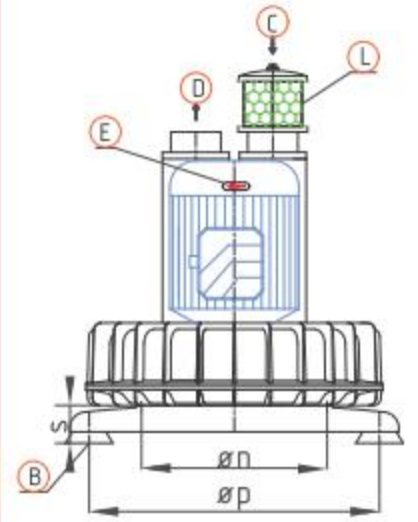
- . Küçük ölçekli endüstriyel vakum ve basınçlı hava gereksinimleri için kullanılmaktadır.
- . Monofaze ve Trifaze modelleri mevcuttur.
- . Yıldız-Üçgen bağlantı ile veya direk olarak kaldırılabilir.
- . Özel bağlantı ayağı ile dik monte edilebilir.

- . Widely used for small scale industrial vacuum and pressurised air applications.
- . Available with monophase and triphase motors
- . Motor can be initiated via Y-delta connection or directly.
- . Can be installed vertically with special mounting.

YATIK MONTAJ KROKİSİ HORIZONTAL ASSEMBLY



DİK MONTAJ KROKİSİ VERTICAL ASSEMBLY



EJ 4-KB 0.75kW TEK KADEMELİ BLOWER ÖLÇÜLERİ / SINGLE STAGE BLOWER DIMENSIONS

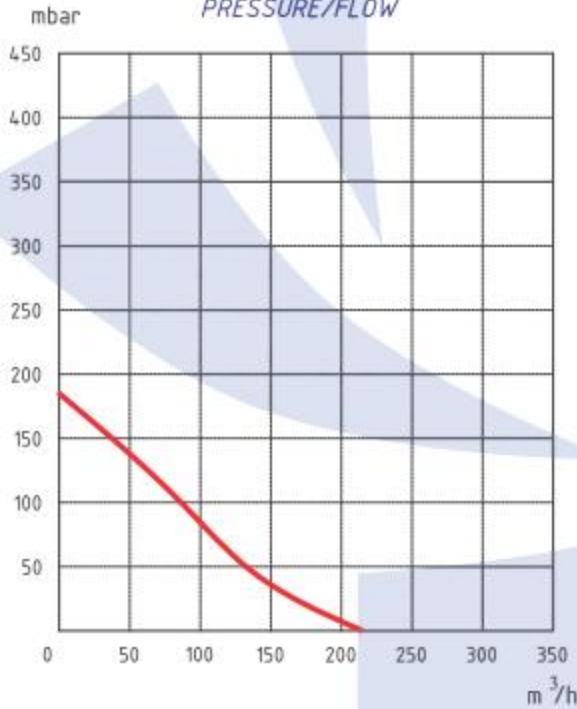
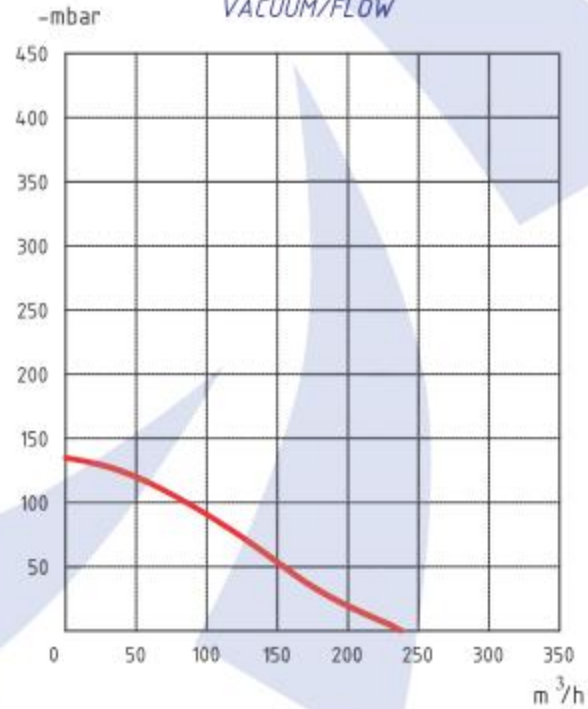
BİRİM	a	b	øc	ød	e	f	h	h ¹	h ²	k	k ¹	k ²	l	m	ø n	ø p	r*	s
[mm]	260	276	11	1½"	200	251	370	196	69	450	308 / ---	105	346	118	194	460	NOTLAR	60

A	Standart bağlama ayağı	A	Standart mounting pads
B	Dik bağlama ayağı	B	Vertical mounting pads
C	Hava giriş susturucusu	C	Inlet muffler
D	Hava çıkış susturucusu	D	Outlet muffler
E	Blower pervane dönüş yönü	E	Fan rotation direction
F	Blower ve Motor soğutma hava girişi	F	Cooling fan inlet
G	Blower ve Motor soğutma kanalları	G	Cooling fins
H	Blower bilgi etiketi	H	Blower info sign
L	Emiş filtresi	L	Suction filter

MOTOR DEĞERLERİ / MOTOR SPECIFICATIONS

Frekans	kW	3 ~	A (3 ~)	1 ~	A (1 ~)	d/dk	dB (A)	kg
50 Hz	0.75	380 V ± 5%	1.85	230 V ± 10%	5.0	2900	70	19

Hz	Çalışma frekansı	<i>Frequency</i>
m ³ /h	Maksimum debi	<i>Max. flow</i>
mbar	Maksimum basınç	<i>Max. pressure</i>
kW	Motor gücü	<i>Motor power</i>
3 ~	Motor (Trifaze) voltajı	<i>Motor (Triphase) voltage</i>
A (3 ~)	Motor (Trifaze) akımı	<i>Motor (Triphase) flux</i>
1 ~	Motor (Monofaze) voltajı	<i>Motor (Monophase) voltage</i>
A (1 ~)	Motor (Monofaze) akımı	<i>Motor (Monophase) flux</i>
d/dk	Dakikadaki devir sayısı	<i>RPM</i>
dB (A)	Çalışma sesi seviyesi	<i>Noise level</i>
kg	Ağırlığı	<i>Weight</i>

BASINÇ/DEBİ
PRESSURE/FLOW

VAKUM/DEBİ
VACUUM/FLOW

NOTLAR / NOTES

Grafikteki Blower 30°C sıcaklıkta test edilerek ±%5 tolerans değerleri alınmıştır.

The data are observed in 30°C with ±%5 tolerance

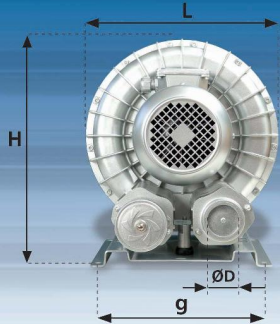
Blower kullanım amacına göre emiş filtresi çeşitleri vardır.

Various types of suction filters are available

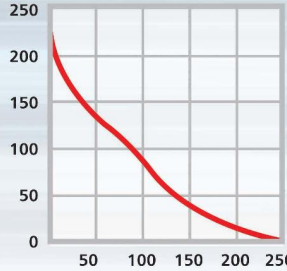
* "r" basınç ve vakum susturucu ölçüsü istek halinde daha uzun veya kısa yapılabilir.

* "r" the silencer length for air inlet and exhaust can be modified at the customer's request.

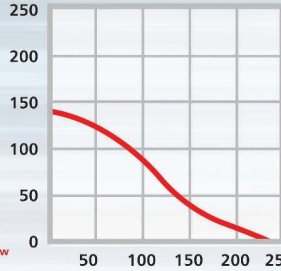
EJ 4-KB 1.1 kW



Basınç / Pressure mbar



Vakum / Vacuum mbar

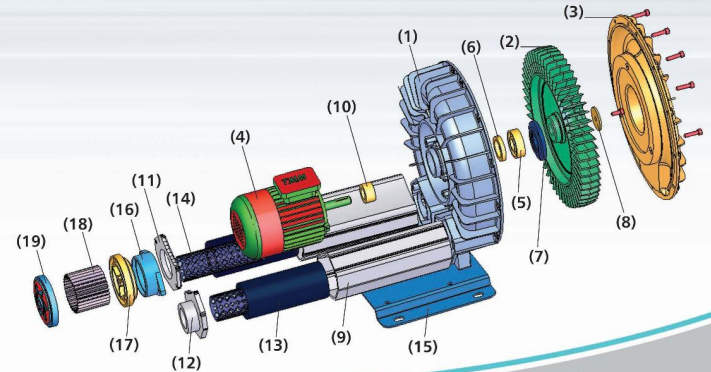


MODEL	ØD	g	l	K	L	H
EJ 4-KB 1.1 kW	1½"	247	200	420	340	375

MOTOR					
GÜÇ Power kW	DEVİR d/dk R.P.M.	GERİLİM Voltage Volt	SES Sound dB	AĞIRLIK Weight kg	
1.1	2900	380	84	20	

30 C°deki test değerleridir.
Not: Bu eğriler ±%5 toleranslıdır.
Test results at 30 C° (±5% tolerance)

EJ 4-KB 1.1 kW	Parça İsimleri Part Description	Parça Adedi Quantity	Parça Kod No Part Number
1	Gövde / Body	1	1.1 - 01
2	Pervane / Fan	1	1.1 - 02
3	Kapak / Cover	1	1.1 - 03
4	Motor / Motor	1	1.1kW-2900d/k
5	Rulman / Bearing	1	6204 2RS-C3
6	Keçe / Felt	1	1.1 - 04
7	Rulman kapağı / Bearing cover	1	1.1 - 05
8	Rondela / Washer	1	1.1 - 06
9	Susturucu / Muffler	2	1.1 - 07
10	Mesafe burcu / Distance ring	1	1.1 - 08
11	Emiş susturucu kapağı / Inlet silencer cover	1	1.1 - 09
12	Çıkış susturucu kapağı / Outlet silencer cover	1	1.1 - 10
13	Susturucu süngeri / Muffler sponge	2	1.1 - 11
14	Susturucu teli / Muffler wire mesh	2	1.1 - 12
15	Blower ayağı / Blower base	1	1.1 - 13
16	Filtre flaşı / Filter flange	1	1.1 - 14
17	Filtre alt kapağı / Bottom filter cover	1	1.1 - 15
18	Emiş filtre teli / Suction filter mesh	1	1.1 - 16
19	Filtre üst kapağı / Top filter cover	1	1.1 - 17





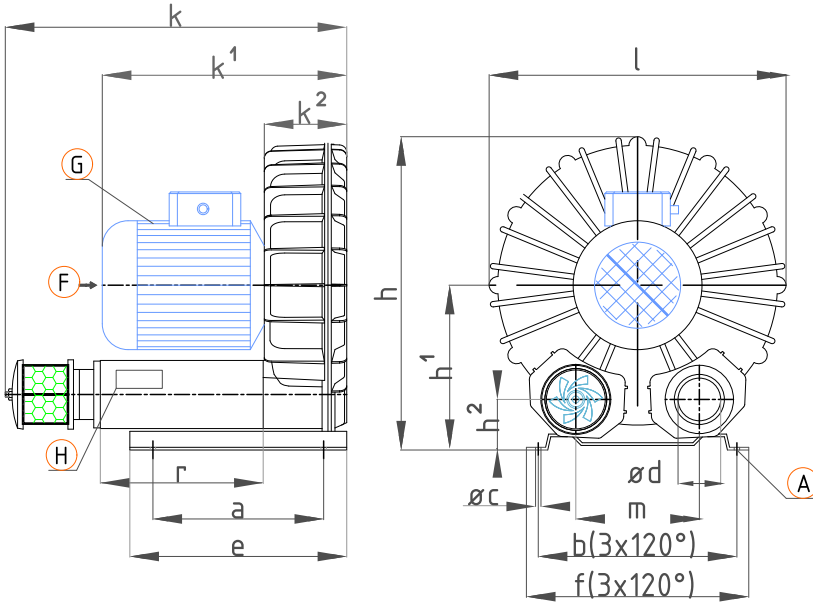
EJ 4-KB 1.5kW TEK KADEMELİ BLOWER SINGLE STAGE BLOWER



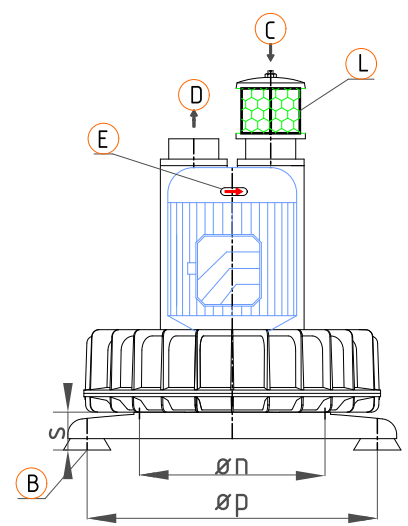
- . Küçük ölçekli endüstriyel vakum ve basınçlı hava gereksinimleri için kullanılmaktadır.
- . Monofaze ve Trifaze modelleri mevcuttur.
- . Yıldız-Üçgen bağlantı ile veya direkt olarak kaldırılabilir.
- . Özel bağlantı ayağı ile dik monte edilebilir.

- . Widely used for small scale industrial vacuum and pressurised air applications.
- . Available with monophase and triphase motors
- . Motor can be initiated via Y-delta connection or directly.
- . Can be installed vertically with special mounting.

YATIK MONTAJ KROKİSİ HORIZONTAL ASSEMBLY



DİK MONTAJ KROKİSİ VERTICAL ASSEMBLY



EJ 4-KB 1.5 kW TEK KADEMELİ BLOWER ÖLÇÜLERİ / SINGLE STAGE BLOWER DIMENSIONS

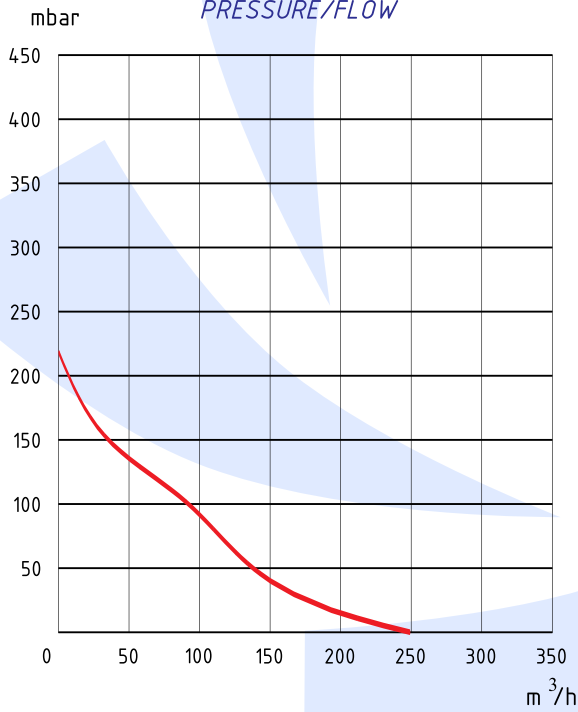
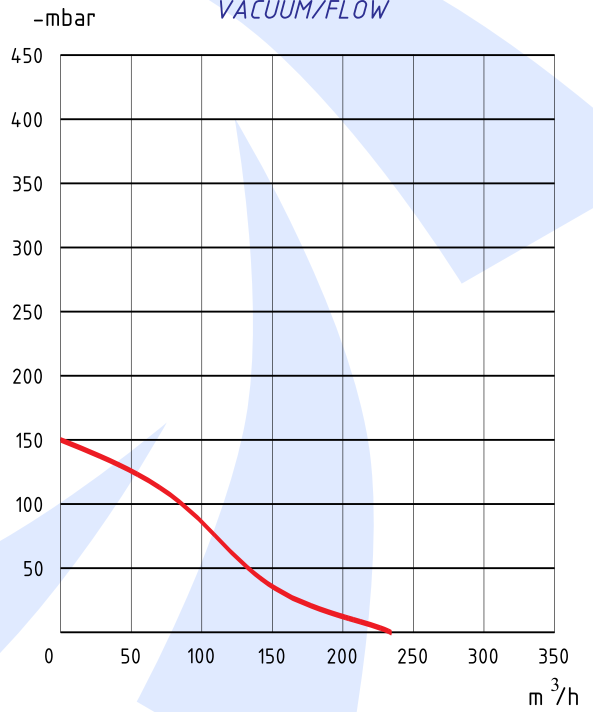
BİRİM	a	b	øc	ød	e	f	h	h ¹	h ²	k	k ¹ 3 ~ / 1 ~	k ²	l	m	ø n	ø p	r*	s
[mm]	200	276	11	1½"	260	251	370	196	69	450	308 / ---	105	346	118	194	460	NOTLAR	60

A	Standart bağlama ayağı	A	Standart mounting pads
B	Dik bağlama ayağı	B	Vertical mounting pads
C	Hava giriş susturucusu	C	Inlet muffler
D	Hava çıkış susturucusu	D	Outlet muffler
E	Blower pervane dönüş yönü	E	Fan rotation direction
F	Blower ve Motor soğutma hava girişi	F	Cooling fan inlet
G	Blower ve Motor soğutma kanalları	G	Colling fins
H	Blower bilgi etiketi	H	Blower info sign
L	Emiş filtresi	L	Suction filter

MOTOR DEĞERLERİ / MOTOR SPECIFICATIONS

Frekans	kW	3 ~	A (3 ~)	1 ~	A (1 ~)	d/dk	dB (A)	kg
50 Hz	1.5	380 V ± 5%	3.30	230 V ± 10%	9.8	2900	74	22

Hz	Çalışma frekansı	Frequency
m ³ /h	Maksimum debi	Max. flow
mbar	Maksimum basınç	Max. pressure
kW	Motor gücü	Motor power
3 ~	Motor (Trifaze) voltajı	Motor (Triphase) voltage
A (3 ~)	Motor (Trifaze) akımı	Motor (Triphase) flux
1 ~	Motor (Monofaze) voltajı	Motor (Monophase) voltage
A (1 ~)	Motor (Monofaze) akımı	Motor (Monophase) flux
d/dk	Dakikadaki devir sayısı	RPM
dB (A)	Çalışma sesi seviyesi	Noise level
kg	Ağırlığı	Weight

**BASINÇ/DEBİ
PRESSURE/FLOW**

**VAKUM/DEBİ
VACUUM/FLOW**

NOTLAR / NOTES

Grafikteki Blower 30C° sıcaklıkta test edilerek ±%5 tolerans değerleri alınmıştır.

The data are observed in 30°C with ±%5 tolerance

Blower kullanım amacına göre emiş filtresi çeşitleri vardır.

Various types of suction filters are available

* "r" basınç ve vakum susturucu ölçüsü istek halinde daha uzun veya kısa yapılabilir.

* "r" the silencer length for air inlet and exhaust can be modified at the customer's request.



tmm
BLOWER

1969 yılından günümüze...

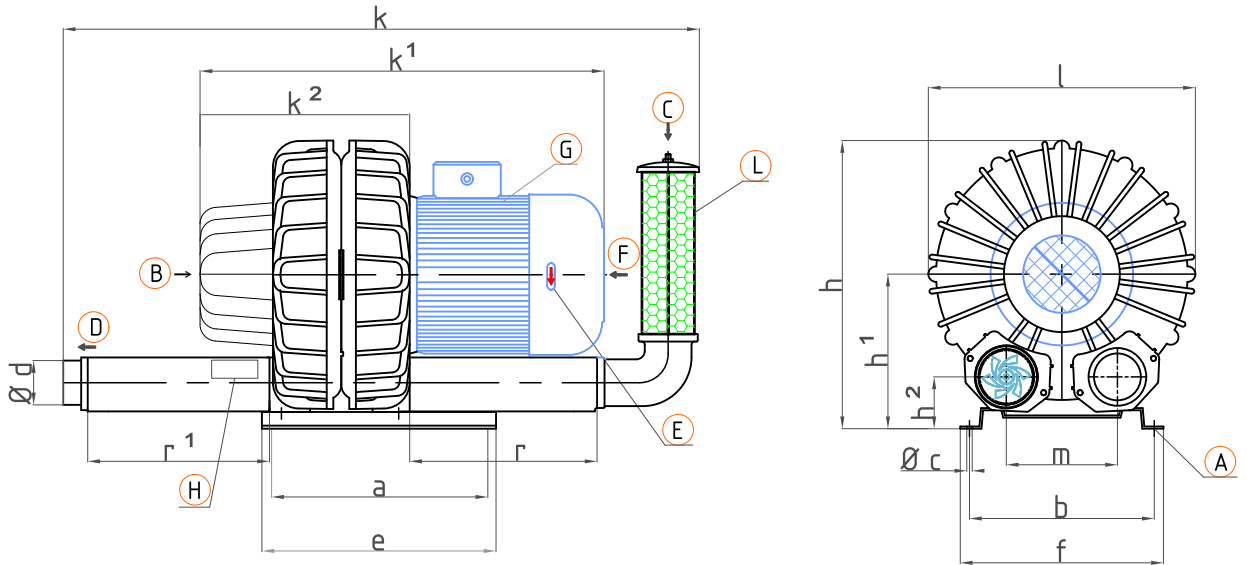
EJ 5-KBZ 1.5 kW ÇİFT KADEMELİ BLOWER DOUBLE STAGE BLOWER



- . Endüstriyel vakum ve basınçlı hava gereksinimleri için kullanılmaktadır.
- . Monofaze ve Trifaze modelleri mevcuttur.
- . Yıldız-Üçgen bağlantı ile veya direk olarak kaldırılabilir.

- . Widely used for small scale industrial vacuum and pressurised air applications.
- . Available with monophase and triphase motors
- . Motor can be initiated via Y-delta connection or directly.

MONTAJ KROKİSİ



EJ 5-KBZ 1.5 kW ÇİFT KADEMELİ BLOWER ÖLÇÜLERİ / DOUBLE STAGE BLOWER DIMENSIONS

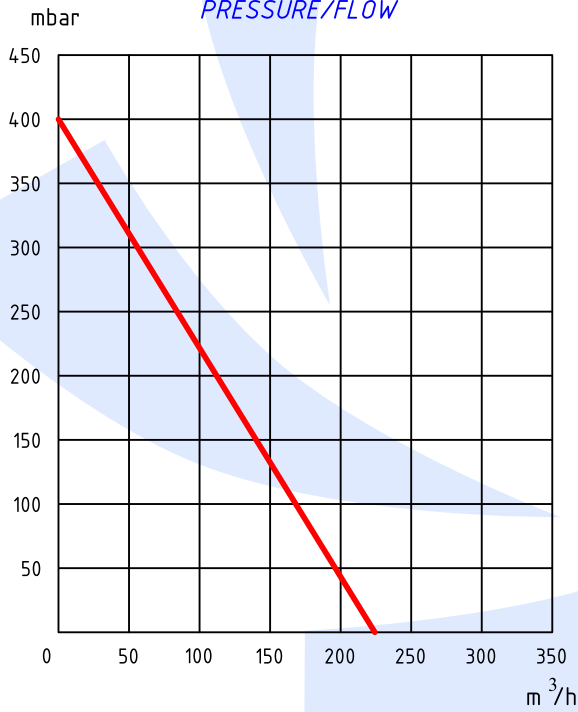
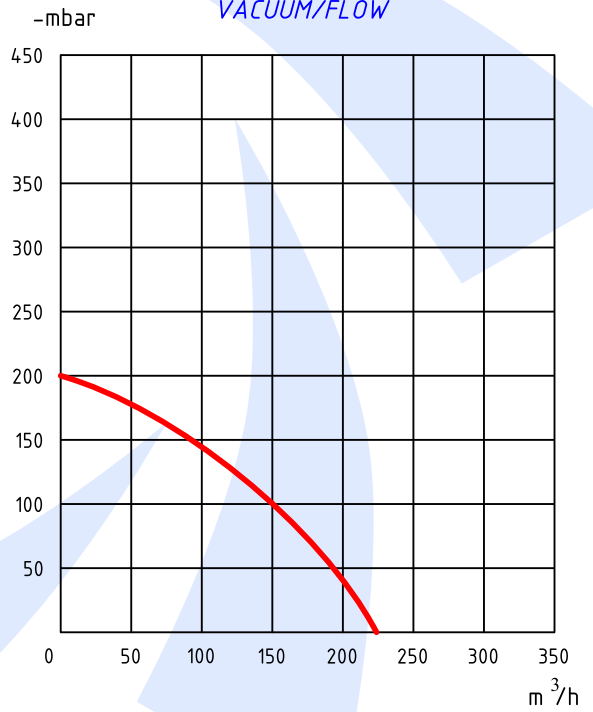
BİRİM	a	b	øc	ød	e	f	h	h ¹	h ²	k	3 ~ k ¹ / 1 ~	k ²	l	m	r [*]	r [*] *
[mm]	200	236	11	1½"	260	260	336	180	72	710	450	230	313	106	180	180*

A	Standart bağlama ayağı	A	Standart mounting pads
B	Blower soğutma hava girişi	B	Cooling fan inlet
C	Hava giriş susturucusu	C	Inlet muffler
D	Hava çıkış susturucusu	D	Outlet muffler
E	Blower pervane dönüş yönü	E	Fan rotation direction
F	Blower ve Motor soğutma hava girişi	F	Cooling fan inlet
G	Motor soğutma kanalları	G	Motor cooling fins
H	Blower bilgi etiketi	H	Blower info sign
L	Emiş filtresi	L	Suction filter

MOTOR DEĞERLERİ / MOTOR SPECIFICATIONS

Frekans	kW	3 ~	A (3 ~)	1 ~	A (1 ~)	d/dk	dB (A)	kg
50 Hz	1.5	380 V ± 5%	3.30	230 V ± 10%	9.8	2900	72	26

Hz	Çalışma frekansı	Frequency
m ³ /h	Maksimum debi	Max. flow
mbar	Maksimum basınç	Max. pressure
kW	Motor gücü	Motor power
3 ~	Motor (Trifaze) voltajı	Motor (Triphase) voltage
A (3 ~)	Motor (Trifaze) akımı	Motor (Triphase) flux
1 ~	Motor (Monofaze) voltajı	Motor (Monophase) voltage
A (1 ~)	Motor (Monofaze) akımı	Motor (Monophase) flux
d/dk	Dakikadaki devir sayısı	RPM
dB (A)	Çalışma sesi seviyesi	Noise level
kg	Ağırlığı	Weight

**BASINÇ/DEBİ
PRESSURE/FLOW**

**VAKUM/DEBİ
VACUUM/FLOW**

NOTLAR / NOTES

Grafikteki Blower 30°C sıcaklıkta test edilerek ±%5 tolerans değerleri alınmıştır.

The data are observed in 30°C with ±%5 tolerance

Blower kullanım amacına göre emiş filtresi çeşitleri vardır.

Various types of suction filters are available

* "r" basınç ve vakum susturucu ölçüsü istek halinde daha uzun veya kısa yapılabilir.

* "r" the silencer length for air inlet and exhaust can be modified at the customer's request.



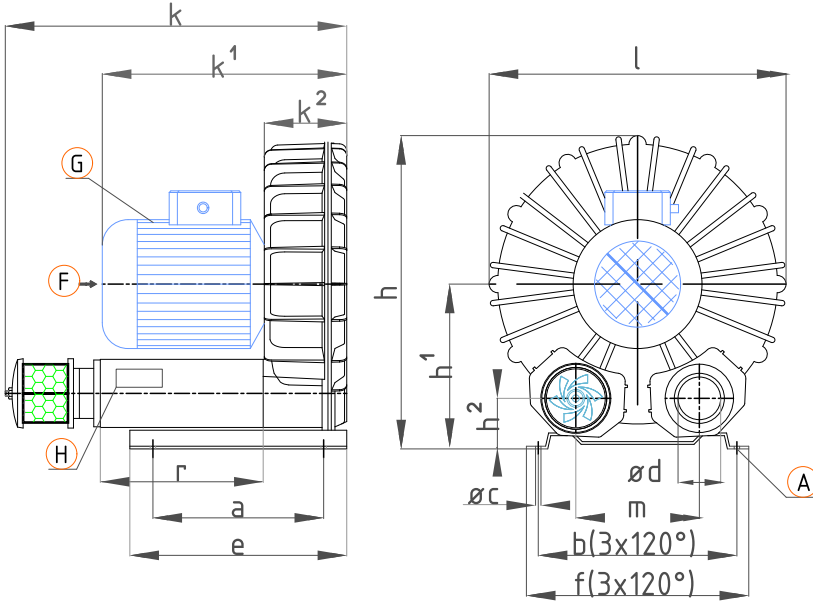
EJ 6-KB 1.5kW TEK KADEMELİ BLOWER SINGLE STAGE BLOWER



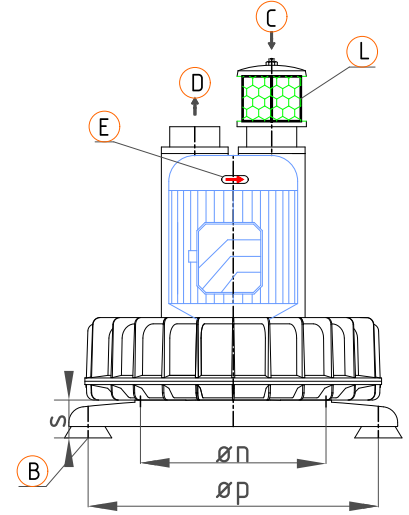
- Orta ölçekli endüstriyel vakum ve basınçlı hava gereksinimleri için ve sanayi tipi elektrik süpürgelerde kullanılmaktadır.
- Monofaze ve Trifaze modelleri mevcuttur.
- Yıldız-Üçgen bağlantı ile veya direk olarak kaldırılabilir.
- Özel bağlantı ayağı ile dik monte edilebilir.

- Widely used for medium scale industrial vacuum, pressurised air applications and industrial vacuum cleaners.
- Available with monophase and triphase motors
- Motor can be initiated via Y-delta connection or directly.
- Can be installed vertically with special mounting.

YATIK MONTAJ KROKİSİ HORIZONTAL ASSEMBLY



DİK MONTAJ KROKİSİ VERTICAL ASSEMBLY



EJ 6-KB 1.5 kW TEK KADEMELİ BLOWER ÖLÇÜLERİ / SINGLE STAGE BLOWER DIMENSIONS

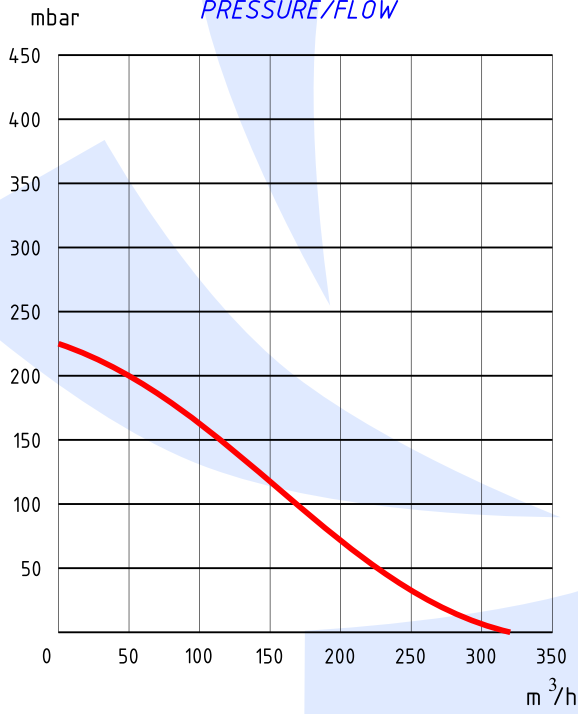
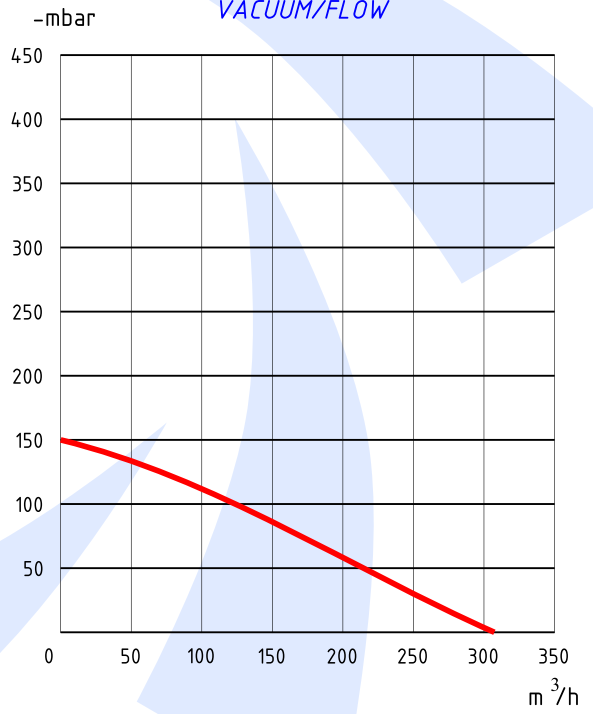
BİRİM	a	b	øc	ød	e	f	h	h ¹	h ²	k	k ¹ 3 ~ / 1 ~	k ²	l	m	ø n	ø p	r*	s
[mm]	292	306	11	2"	350	282	407	215	72	450	308 / ---	105	386	134	204	460	NOTLAR	60

A	Standart bağlama ayağı	A	Standart mounting pads
B	Dik bağlama ayağı	B	Vertical mounting pads
C	Hava giriş susturucusu	C	Inlet muffler
D	Hava çıkış susturucusu	D	Outlet muffler
E	Blower pervane dönüş yönü	E	Fan rotation direction
F	Blower ve Motor soğutma hava girişi	F	Cooling fan inlet
G	Blower ve Motor soğutma kanalları	G	Colling fins
H	Blower bilgi etiketi	H	Blower info sign
L	Emiş filtresi	L	Suction filter

MOTOR DEĞERLERİ / MOTOR SPECIFICATIONS

Frekans	kW	3 ~	A (3 ~)	1 ~	A (1 ~)	d/dk	dB (A)	kg
50 Hz	1.5	380 V ± 5%	4.65	230 V ± 10%	13.5	2900	75	28

Hz	Çalışma frekansı	Frequency
m ³ /h	Maksimum debi	Max. flow
mbar	Maksimum basınç	Max. pressure
kW	Motor gücü	Motor power
3 ~	Motor (Trifaze) voltajı	Motor (Triphase) voltage
A (3 ~)	Motor (Trifaze) akımı	Motor (Triphase) flux
1 ~	Motor (Monofaze) voltajı	Motor (Monophase) voltage
A (1 ~)	Motor (Monofaze) akımı	Motor (Monophase) flux
d/dk	Dakikadaki devir sayısı	RPM
dB (A)	Çalışma sesi seviyesi	Noise level
kg	Ağırlığı	Weight

**BASINÇ/DEBİ
PRESSURE/FLOW**

**VAKUM/DEBİ
VACUUM/FLOW**

NOTLAR / NOTES

Grafikteki Blower 30C° sıcaklıkta test edilerek ±%5 tolerans değerleri alınmıştır.

The data are observed in 30°C with ±%5 tolerance

Blower kullanım amacına göre emiş filtresi çeşitleri vardır.

Various types of suction filters are available

* "r" basınç ve vakum susturucu ölçüsü istek halinde daha uzun veya kısa yapılabilir.

* "r" the silencer length for air inlet and exhaust can be modified at the customer's request.



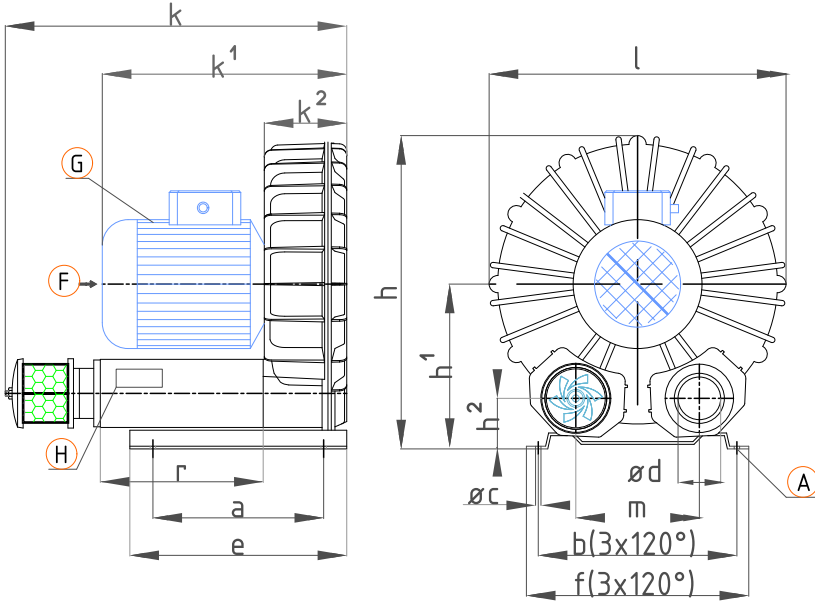
EJ 6-KB 2.2kW TEK KADEMELİ BLOWER SINGLE STAGE BLOWER



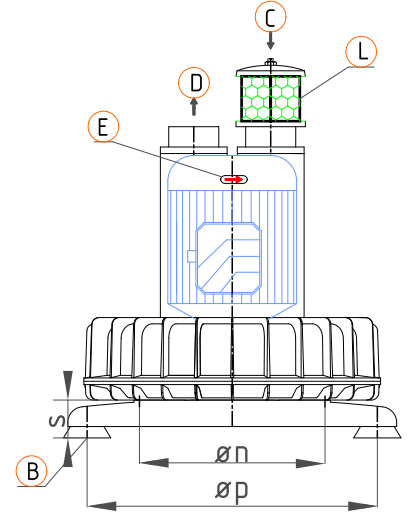
- Orta ölçekli endüstriyel vakum ve basınçlı hava gereksinimleri için ve sanayi tipi elektrik süpürgelerde kullanılmaktadır.
- Monofaze ve Trifaze modelleri mevcuttur.
- Yıldız-Üçgen bağlantı ile veya direk olarak kaldırılabilir.
- Özel bağlantı ayağı ile dik monte edilebilir.

- Widely used for medium scale industrial vacuum, pressurised air applications and industrial vacuum cleaners.
- Available with monophase and triphase motors
- Motor can be initiated via Y-delta connection or directly.
- Can be installed vertically with special mounting.

YATIK MONTAJ KROKİSİ HORIZONTAL ASSEMBLY



DİK MONTAJ KROKİSİ VERTICAL ASSEMBLY



EJ 6-KB 2.2 kW TEK KADEMELİ BLOWER ÖLÇÜLERİ / SINGLE STAGE BLOWER DIMENSIONS

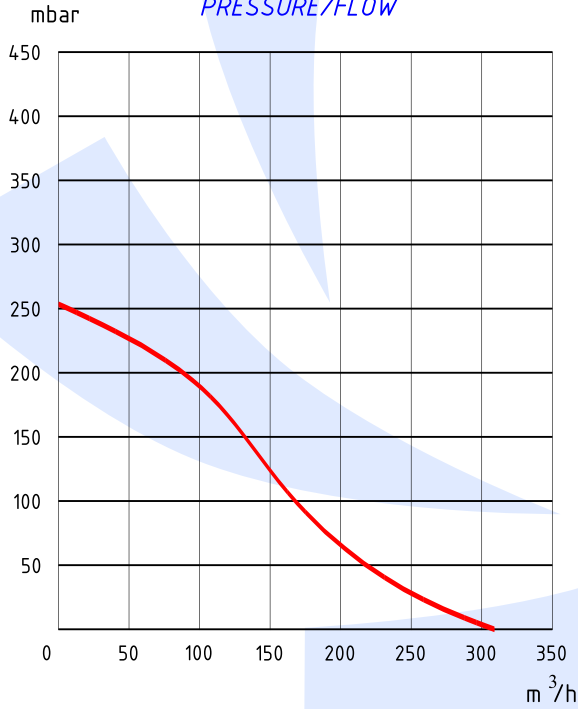
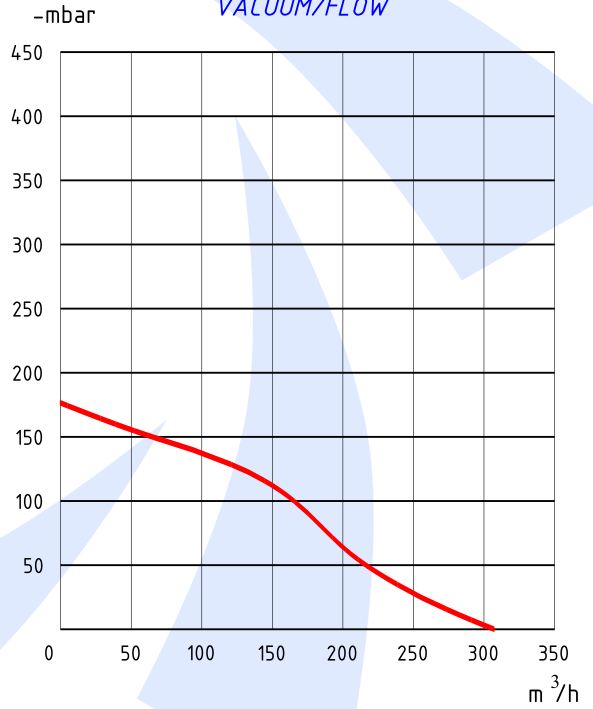
BİRİM	a	b	øc	ød	e	f	h	h ¹	h ²	k	k ¹ 3 ~ / 1 ~	k ²	l	m	ø n	ø p	r*	s
[mm]	292	306	11	2"	350	282	407	215	72	450	308 / ---	105	386	134	204	460	NOTLAR	60

A	Standart bağlama ayağı	A	Standart mounting pads
B	Dik bağlama ayağı	B	Vertical mounting pads
C	Hava giriş susturucusu	C	Inlet muffler
D	Hava çıkış susturucusu	D	Outlet muffler
E	Blower pervane dönüş yönü	E	Fan rotation direction
F	Blower ve Motor soğutma hava girişi	F	Cooling fan inlet
G	Blower ve Motor soğutma kanalları	G	Colling fins
H	Blower bilgi etiketi	H	Blower info sign
L	Emiş filtresi	L	Suction filter

MOTOR DEĞERLERİ / MOTOR SPECIFICATIONS

Frekans	kW	3 ~	A (3 ~)	1 ~	A (1 ~)	d/dk	dB (A)	kg
50 Hz	2.2	380 V ± 5%	4.65	230 V ± 10%	13.5	2900	75	28

Hz	Çalışma frekansı	Frequency
m ³ /h	Maksimum debi	Max. flow
mbar	Maksimum basınç	Max. pressure
kW	Motor gücü	Motor power
3 ~	Motor (Trifaze) voltajı	Motor (Triphase) voltage
A (3 ~)	Motor (Trifaze) akımı	Motor (Triphase) flux
1 ~	Motor (Monofaze) voltajı	Motor (Monophase) voltage
A (1 ~)	Motor (Monofaze) akımı	Motor (Monophase) flux
d/dk	Dakikadaki devir sayısı	RPM
dB (A)	Çalışma sesi seviyesi	Noise level
kg	Ağırlığı	Weight

**BASINÇ/DEBİ
PRESSURE/FLOW**

**VAKUM/DEBİ
VACUUM/FLOW**

NOTLAR / NOTES

Grafikteki Blower 30C° sıcaklıkta test edilerek ±%5 tolerans değerleri alınmıştır.

The data are observed in 30°C with ±%5 tolerance

Blower kullanım amacına göre emiş filtresi çeşitleri vardır.

Various types of suction filters are available

* "r" basınç ve vakum susturucu ölçüsü istek halinde daha uzun veya kısa yapılabilir.

* "r" the silencer length for air inlet and exhaust can be modified at the customer's request.



tmm
BLOWER

1969 yılından günümüze...

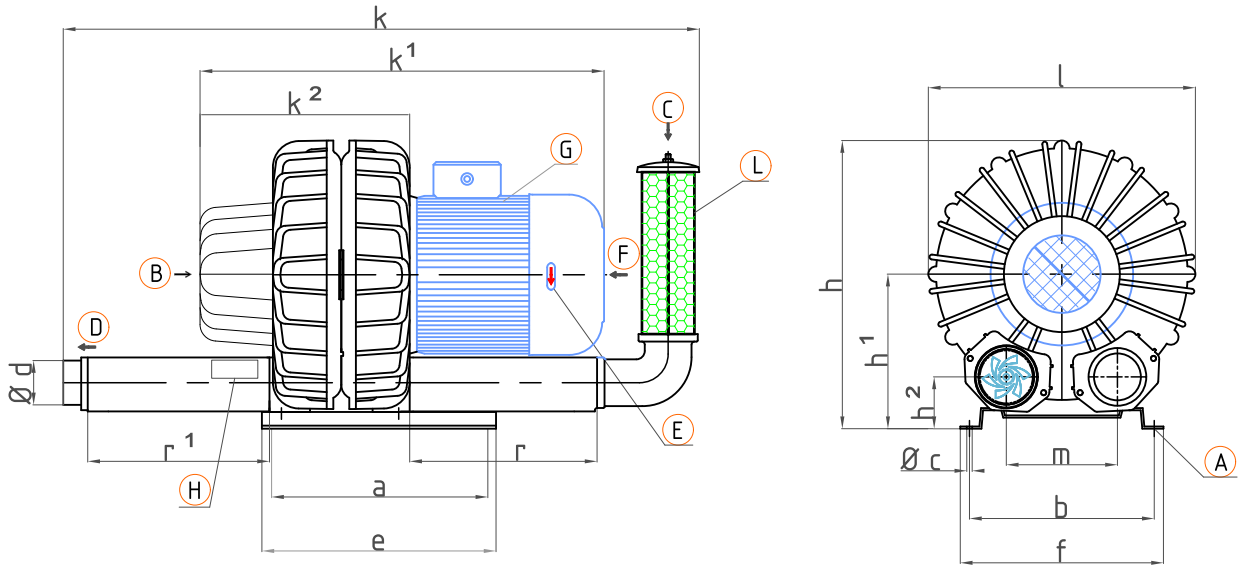
EJ 6-KBZ 2.2kW ÇİFT KADEMELİ BLOWER DOUBLE STAGE BLOWER



. Endüstriyel vakum ve basınçlı hava gereksinimleri için kullanılmaktadır.
. Monofaze ve Trifaze modelleri mevcuttur.
. Yıldız-Üçgen bağlantı ile veya direk olarak kaldırılabilir.

. Widely used for small scale industrial vacuum and pressurised air applications.
. Available with monophase and triphase motors
. Motor can be initiated via Y-delta connection or directly.

MONTAJ KROKİSİ



EJ 6-KBZ 2.2 kW ÇİFT KADEMELİ BLOWER ÖLÇÜLERİ / DOUBLE STAGE BLOWER DIMENSIONS

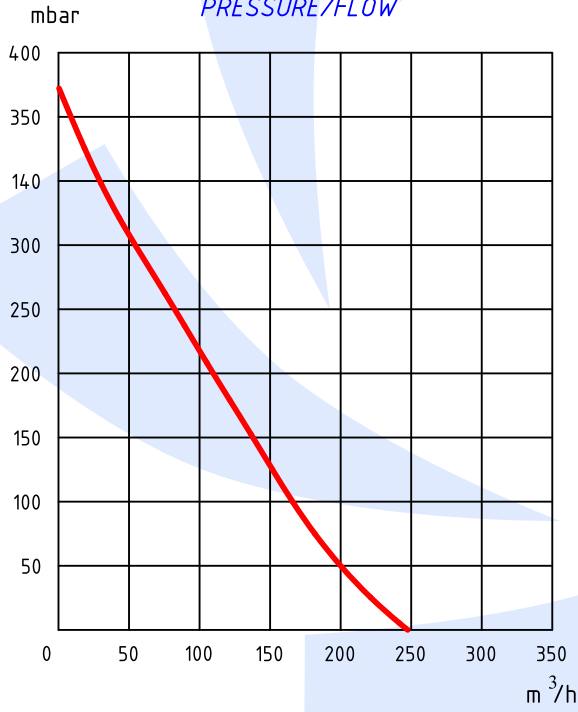
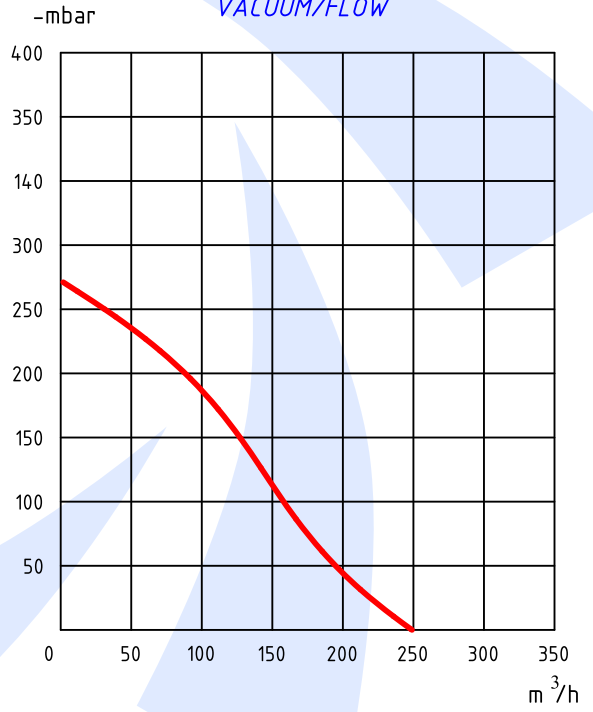
BİRİM	a	b	øc	ød	e	f	h	h ¹	h ²	k	3 ~ k ¹ / 1 ~	k ²	l	m	r*	r [*]
[mm]	200	251	11	2"	260	276	370	196	70	870	490	265	347	119	220*	200*

A	Standart bağlama ayağı	A	Standart mounting pads
B	Blower soğutma hava girişi	B	Cooling fan inlet
C	Hava giriş susturucusu	C	Inlet muffler
D	Hava çıkış susturucusu	D	Outlet muffler
E	Blower pervane dönüş yönü	E	Fan rotation direction
F	Blower ve Motor soğutma hava girişi	F	Cooling fan inlet
G	Motor soğutma kanalları	G	Motor cooling fins
H	Blower bilgi etiketi	H	Blower info sign
L	Emiş filtresi	L	Suction filter

MOTOR DEĞERLERİ / MOTOR SPECIFICATIONS

Frekans	kW	3 ~	A (3 ~)	1 ~	A (1 ~)	d/dk	dB (A)	kg
50 Hz	2.2	380 V ± 5%	4.65	230 V ± 10%	13.5	2900	72	30

Hz	Çalışma frekansı	Frequency
m ³ /h	Maksimum debi	Max. flow
mbar	Maksimum basınç	Max. pressure
kW	Motor gücü	Motor power
3 ~	Motor (Trifaze) voltajı	Motor (Triphase) voltage
A (3 ~)	Motor (Trifaze) akımı	Motor (Triphase) flux
1 ~	Motor (Monofaze) voltajı	Motor (Monophase) voltage
A (1 ~)	Motor (Monofaze) akımı	Motor (Monophase) flux
d/dk	Dakikadaki devir sayısı	RPM
dB (A)	Çalışma sesi seviyesi	Noise level
kg	Ağırlığı	Weight

BASINÇ/DEBİ
PRESSURE/FLOW

VAKUM/DEBİ
VACUUM/FLOW

NOTLAR / NOTES

Grafikteki Blower 30C° sıcaklıkta test edilerek ±%5 tolerans değerleri alınmıştır.

The data are observed in 30°C with ±%5 tolerance

Blower kullanım amacına göre emiş filtresi çeşitleri vardır.

Various types of suction filters are available

* "r" basınç ve vakum susturucu ölçüsü istek halinde daha uzun veya kısa yapılabilir.

* "r" the silencer length for air inlet and exhaust can be modified at the customer's request.



tmm
BLOWER

1969 yılından günümüze...

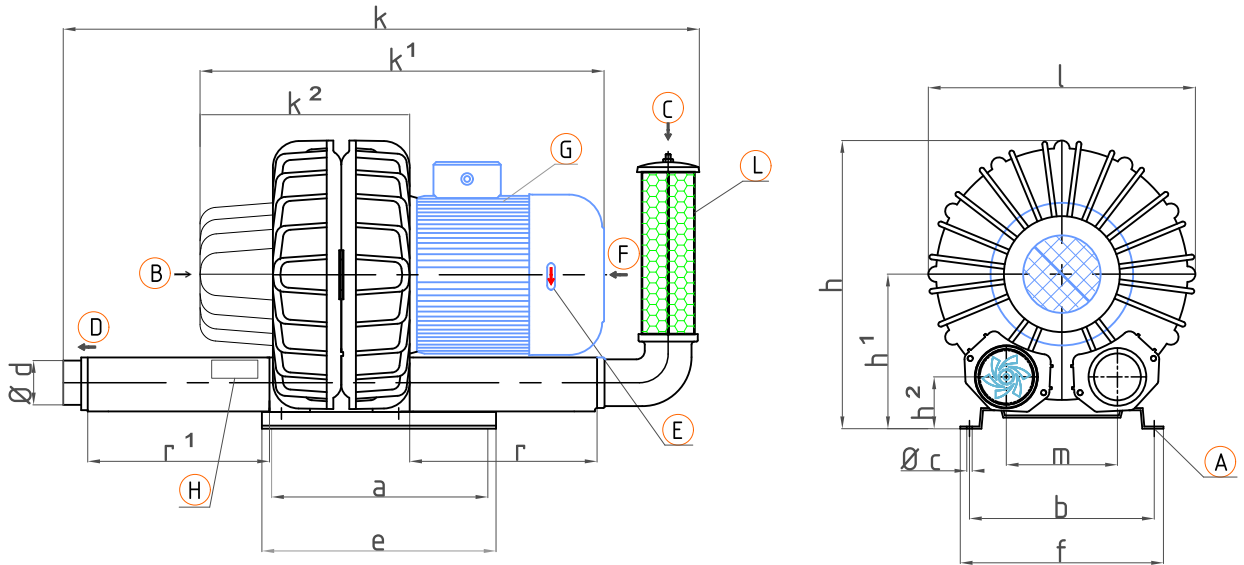
EJ 6-KBZ 3kW ÇİFT KADEMELİ BLOWER DOUBLE STAGE BLOWER



. Endüstriyel vakum ve basınçlı hava gereksinimleri için kullanılmaktadır.
. Monofaze ve Trifaze modelleri mevcuttur.
. Yıldız-Üçgen bağlantı ile veya direk olarak kaldırılabilir.

. Widely used for small scale industrial vacuum and pressurised air applications.
. Available with monophase and triphase motors
. Motor can be initiated via Y-delta connection or directly.

MONTAJ KROKİSİ



EJ 6-KBZ 3 kW ÇİFT KADEMELİ BLOWER ÖLÇÜLERİ / DOUBLE STAGE BLOWER DIMENSIONS

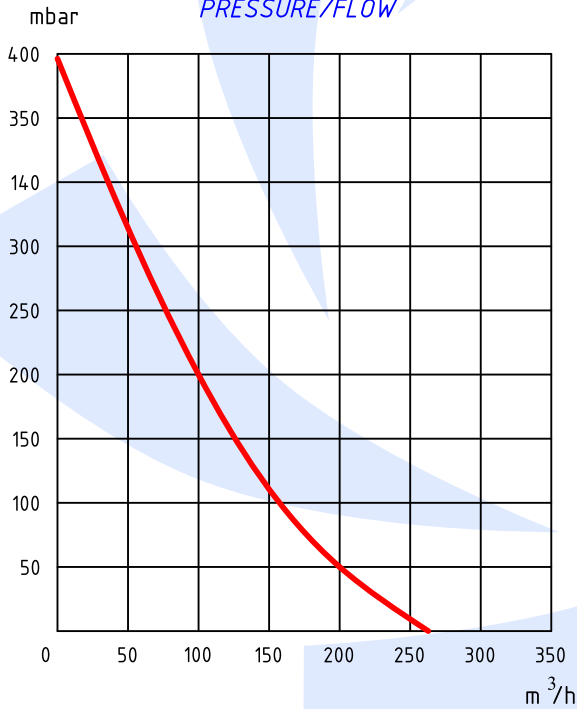
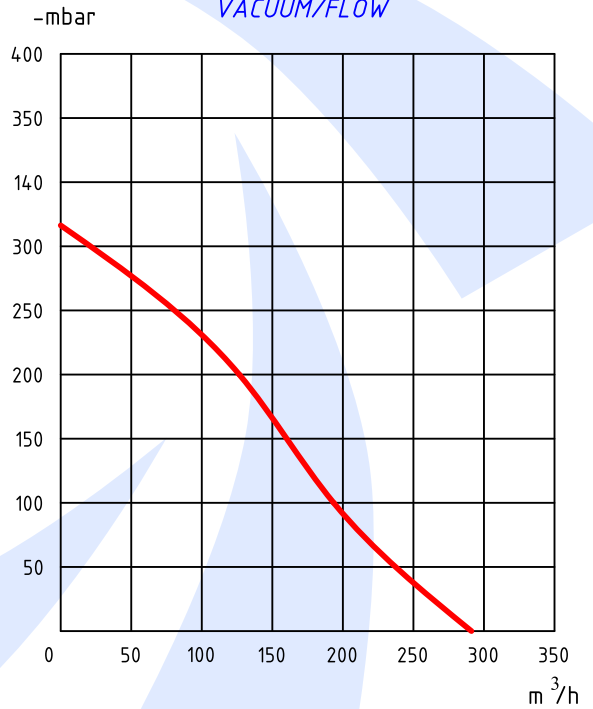
BİRİM	a	b	øc	ød	e	f	h	h ¹	h ²	k	3 ~ k ¹ / 1 ~	k ²	l	m	r*	r.*
[mm]	200	251	11	2"	260	276	370	196	70	870	510	265	347	119	220*	200*

A	Standart bağlama ayağı	A	Standart mounting pads
B	Blower soğutma hava girişi	B	Cooling fan inlet
C	Hava giriş susturucusu	C	Inlet muffler
D	Hava çıkış susturucusu	D	Outlet muffler
E	Blower pervane dönüş yönü	E	Fan rotation direction
F	Blower ve Motor soğutma hava girişi	F	Cooling fan inlet
G	Motor soğutma kanalları	G	Motor cooling fins
H	Blower bilgi etiketi	H	Blower info sign
L	Emiş filtresi	L	Suction filter

MOTOR DEĞERLERİ / MOTOR SPECIFICATIONS

Frekans	kW	3 ~	A (3 ~)	1 ~	A (1 ~)	d/dk	dB (A)	kg
50 Hz	3	380 V ± 5%	6.20	230 V ± 10%	17.7	2900	72	28

Hz	Çalışma frekansı	<i>Frequency</i>
m ³ /h	Maksimum debi	<i>Max. flow</i>
mbar	Maksimum basınç	<i>Max. pressure</i>
kW	Motor gücü	<i>Motor power</i>
3 ~	Motor (Trifaze) voltajı	<i>Motor (Triphase) voltage</i>
A (3 ~)	Motor (Trifaze) akımı	<i>Motor (Triphase) flux</i>
1 ~	Motor (Monofaze) voltajı	<i>Motor (Monophase) voltage</i>
A (1 ~)	Motor (Monofaze) akımı	<i>Motor (Monophase) flux</i>
d/dk	Dakikadaki devir sayısı	<i>RPM</i>
dB (A)	Çalışma sesi seviyesi	<i>Noise level</i>
kg	Ağırlığı	<i>Weight</i>

**BASINÇ/DEBİ
PRESSURE/FLOW**

**VAKUM/DEBİ
VACUUM/FLOW**

NOTLAR / NOTES

Grafikteki Blower 30°C sıcaklıkta test edilerek ±%5 tolerans değerleri alınmıştır.

The data are observed in 30°C with ±%5 tolerance

Blower kullanım amacına göre emiş filtresi çeşitleri vardır.

Various types of suction filters are available

* "r" basınç ve vakum susturucu ölçüsü istek halinde daha uzun veya kısa yapılabilir.

* "r" the silencer length for air inlet and exhaust can be modified at the customer's request.



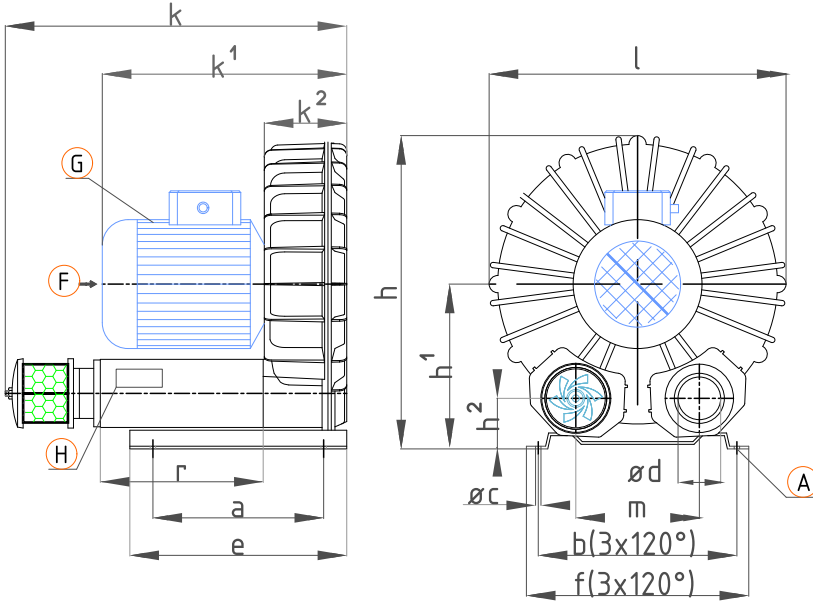
EJ 7-KB 2.2kW TEK KADEMELİ BLOWER SINGLE STAGE BLOWER



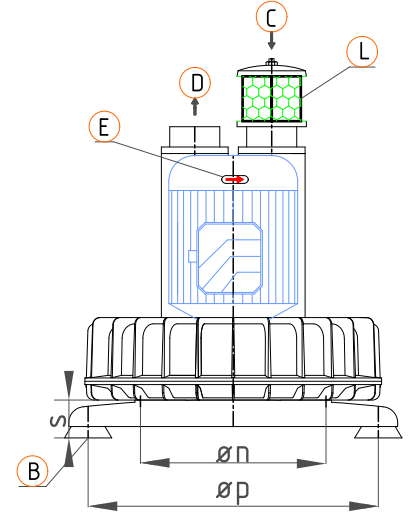
- Orta ölçekli endüstriyel vakum ve basınçlı hava gereksinimleri için ve sanayi tipi elektrik süpürgelerde kullanılmaktadır.
- Monofaze ve Trifaze modelleri mevcuttur.
- Yıldız-Üçgen bağlantı ile veya direk olarak kaldırılabilir.
- Özel bağlantı ayağı ile dik monte edilebilir.

- Widely used for medium scale industrial vacuum, pressurised air applications and industrial vacuum cleaners.
- Available with monophase and triphase motors
- Motor can be initiated via Y-delta connection or directly.
- Can be installed vertically with special mounting.

YATIK MONTAJ KROKİSİ HORIZONTAL ASSEMBLY



DİK MONTAJ KROKİSİ VERTICAL ASSEMBLY



EJ 7-KB 2.2 kW TEK KADEMELİ BLOWER ÖLÇÜLERİ / SINGLE STAGE BLOWER DIMENSIONS

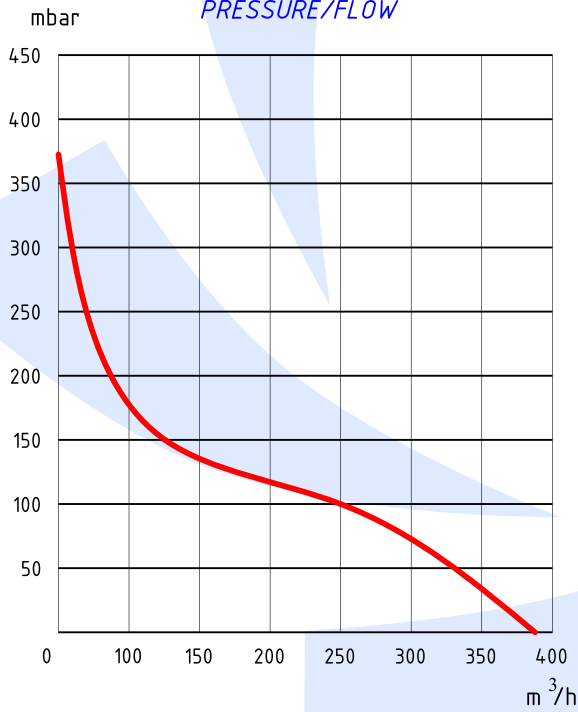
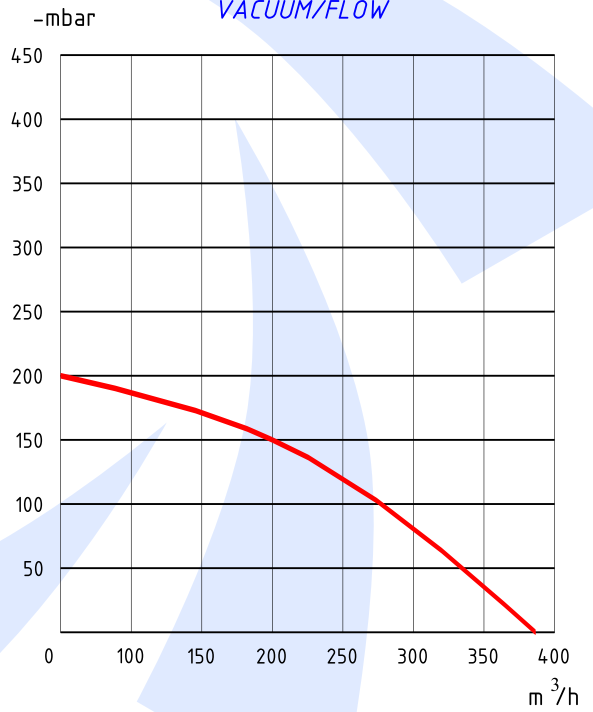
BİRİM	a	b	øc	ød	e	f	h	h ¹	h ²	k	k ¹ 3 ~ / 1 ~	k ²	l	m	ø n	ø p	r [*]	s
[mm]	200	276	11	2"	260	251	422	223	72	580	420 / ---	120	398	128	226	460	300 NOTLAR	60

A	Standart bağlama ayağı	A	Standart mounting pads
B	Dik bağlama ayağı	B	Vertical mounting pads
C	Hava giriş susturucusu	C	Inlet muffler
D	Hava çıkış susturucusu	D	Outlet muffler
E	Blower pervane dönüş yönü	E	Fan rotation direction
F	Blower ve Motor soğutma hava girişi	F	Cooling fan inlet
G	Blower ve Motor soğutma kanalları	G	Colling fins
H	Blower bilgi etiketi	H	Blower info sign
L	Emiş filtresi	L	Suction filter

MOTOR DEĞERLERİ / MOTOR SPECIFICATIONS

Frekans	kW	3 ~	A (3 ~)	1 ~	A (1 ~)	d/dk	dB (A)	kg
50 Hz	2.2	380 V ± 5%	4.65	230 V ± 10%	13.5	2900	77	30

Hz	Çalışma frekansı	Frequency
m ³ /h	Maksimum debi	Max. flow
mbar	Maksimum basınç	Max. pressure
kW	Motor gücü	Motor power
3 ~	Motor (Trifaze) voltajı	Motor (Triphase) voltage
A (3 ~)	Motor (Trifaze) akımı	Motor (Triphase) flux
1 ~	Motor (Monofaze) voltajı	Motor (Monophase) voltage
A (1 ~)	Motor (Monofaze) akımı	Motor (Monophase) flux
d/dk	Dakikadaki devir sayısı	RPM
dB (A)	Çalışma sesi seviyesi	Noise level
kg	Ağırlığı	Weight

**BASINÇ/DEBİ
PRESSURE/FLOW**

**VAKUM/DEBİ
VACUUM/FLOW**

NOTLAR / NOTES

Grafikteki Blower 30°C sıcaklıkta test edilerek ±%5 tolerans değerleri alınmıştır.

The data are observed in 30°C with ±%5 tolerance

Blower kullanım amacına göre emiş filtresi çeşitleri vardır.

Various types of suction filters are available

* "r" basınç ve vakum susturucu ölçüsü istek halinde daha uzun veya kısa yapılabilir.

* "r" the silencer length for air inlet and exhaust can be modified at the customer's request.



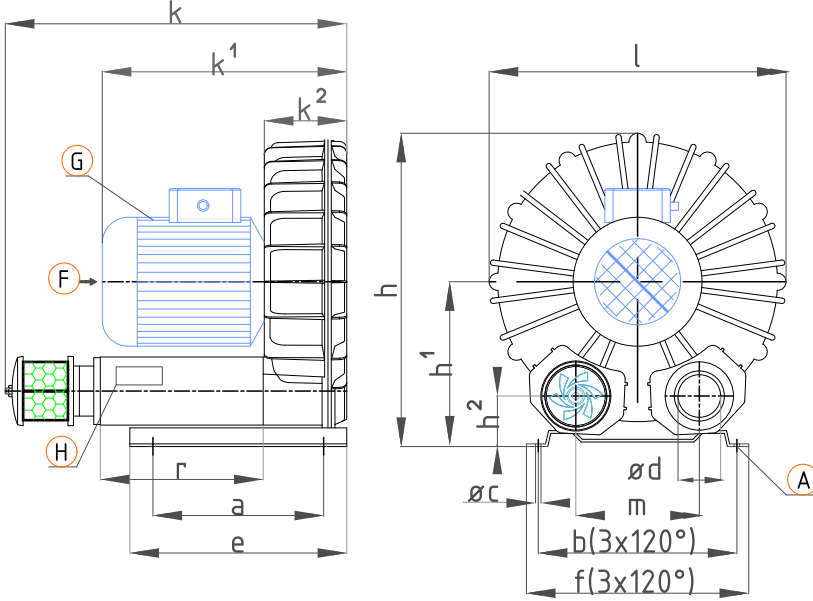
EJ 7-KB 3kW TEK KADEMELİ BLOWER SINGLE STAGE BLOWER



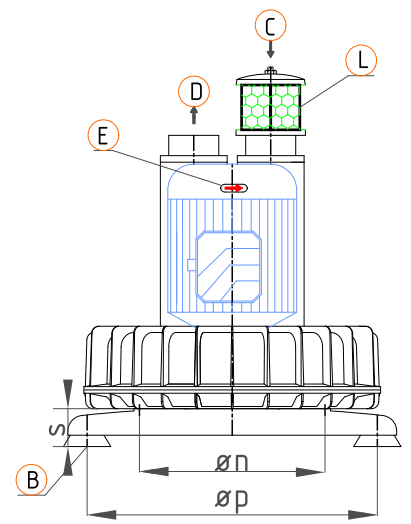
- Orta ölçekli endüstriyel vakum ve basınçlı hava gereksinimleri için ve sanayi tipi elektrik süpürgelerde kullanılmaktadır.
- Monofaze ve Trifaze modelleri mevcuttur.
- Yıldız-Üçgen bağlantı ile veya direk olarak kaldırılabilir.
- Özel bağlantı ayağı ile dik monte edilebilir.

- Widely used for medium scale industrial vacuum, pressurised air applications and industrial vacuum cleaners.
- Available with monophase and triphase motors
- Motor can be initiated via Y-delta connection or directly.
- Can be installed vertically with special mounting.

YATIK MONTAJ KROKİSİ HORIZONTAL ASSEMBLY



DİK MONTAJ KROKİSİ VERTICAL ASSEMBLY



EJ 7-KB 3 kW TEK KADEMELİ BLOWER ÖLÇÜLERİ / SINGLE STAGE BLOWER DIMENSIONS

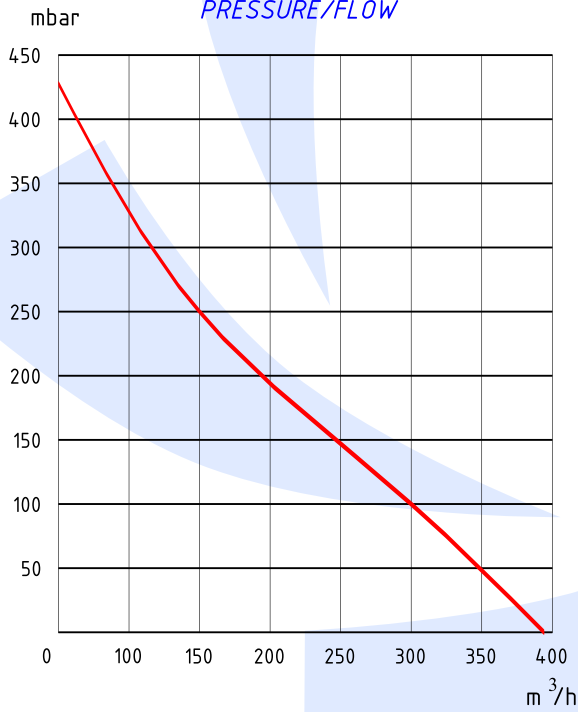
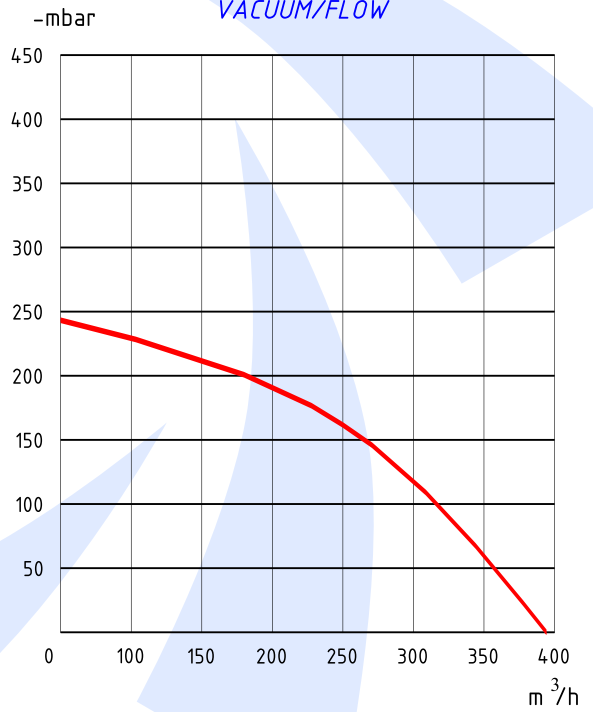
BİRİM	a	b	øc	ød	e	f	h	h ¹	h ²	k	k ¹ 3 ~ / 1 ~	k ²	l	m	ø n	ø p	r*	s
[mm]	200	276	11	2"	260	251	422	223	72	450	308 / ---	105	398	128	226	460	NOTLAR	60

A	Standart bağlama ayağı	A	Standart mounting pads
B	Dik bağlama ayağı	B	Vertical mounting pads
C	Hava giriş susturucusu	C	Inlet muffler
D	Hava çıkış susturucusu	D	Outlet muffler
E	Blower pervane dönüş yönü	E	Fan rotation direction
F	Blower ve Motor soğutma hava girişi	F	Cooling fan inlet
G	Blower ve Motor soğutma kanalları	G	Colling fins
H	Blower bilgi etiketi	H	Blower info sign
L	Emiş filtresi	L	Suction filter

MOTOR DEĞERLERİ / MOTOR SPECIFICATIONS

Frekans	kW	3 ~	A (3 ~)	1 ~	A (1 ~)	d/dk	dB (A)	kg
50 Hz	3	380 V ± 5%	6.2	230 V ± 10%	17.7	2900	77	33

Hz	Çalışma frekansı	Frequency
m ³ /h	Maksimum debi	Max. flow
mbar	Maksimum basınç	Max. pressure
kW	Motor gücü	Motor power
3 ~	Motor (Trifaze) voltajı	Motor (Triphase) voltage
A (3 ~)	Motor (Trifaze) akımı	Motor (Triphase) flux
1 ~	Motor (Monofaze) voltajı	Motor (Monophase) voltage
A (1 ~)	Motor (Monofaze) akımı	Motor (Monophase) flux
d/dk	Dakikadaki devir sayısı	RPM
dB (A)	Çalışma sesi seviyesi	Noise level
kg	Ağırlığı	Weight

**BASINÇ/DEBİ
PRESSURE/FLOW**

**VAKUM/DEBİ
VACUUM/FLOW**

NOTLAR / NOTES

Grafikteki Blower 30°C sıcaklıkta test edilerek ±%5 tolerans değerleri alınmıştır.

The data are observed in 30°C with ±%5 tolerance

Blower kullanım amacına göre emiş filtresi çeşitleri vardır.

Various types of suction filters are available

* "r" basınç ve vakum susturucu ölçüsü istek halinde daha uzun veya kısa yapılabilir.

* "r" the silencer length for air inlet and exhaust can be modified at the customer's request.



tmm
BLOWER

1969 yılından günümüze...

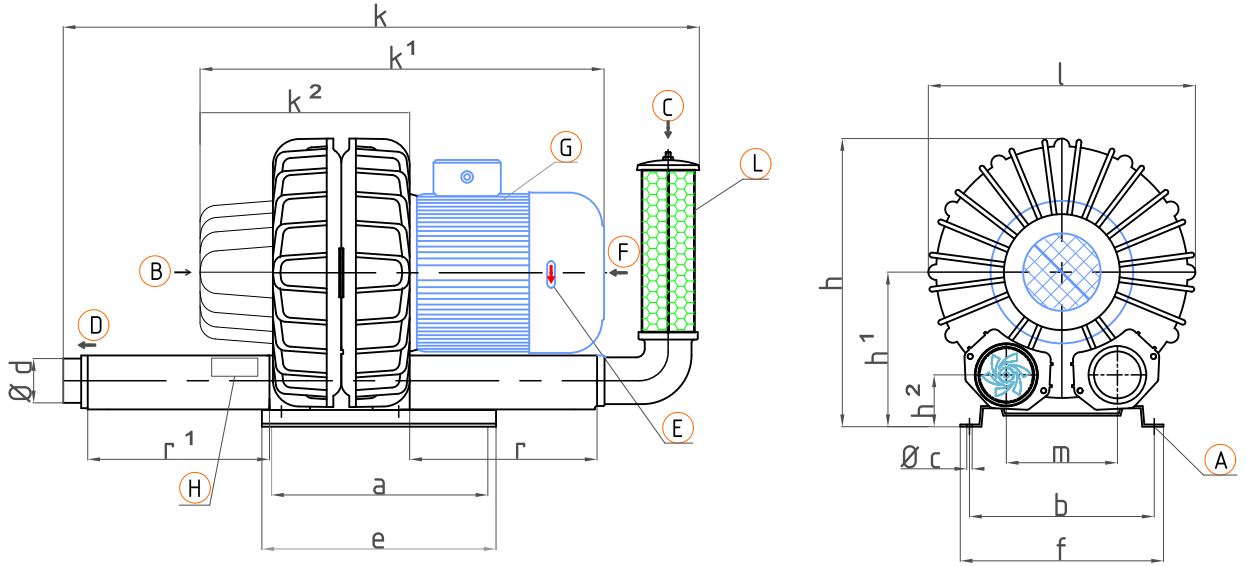
EJ 7-KBZ 4kW ÇİFT KADEMELİ BLOWER DOUBLE STAGE BLOWER



. Endüstriyel vakum ve basınçlı hava gereksinimleri için kullanılmaktadır.
. Yıldız-Üçgen bağlantı ile veya direk olarak kaldırılabilir.

. Widely used for small scale industrial vacuum and pressurised air applications.
. Motor can be initiated via Y-delta connection or directly.

MONTAJ KROKİSİ



EJ 7-KBZ 4 kW ÇİFT KADEMELİ BLOWER ÖLÇÜLERİ / DOUBLE STAGE BLOWER DIMENSIONS

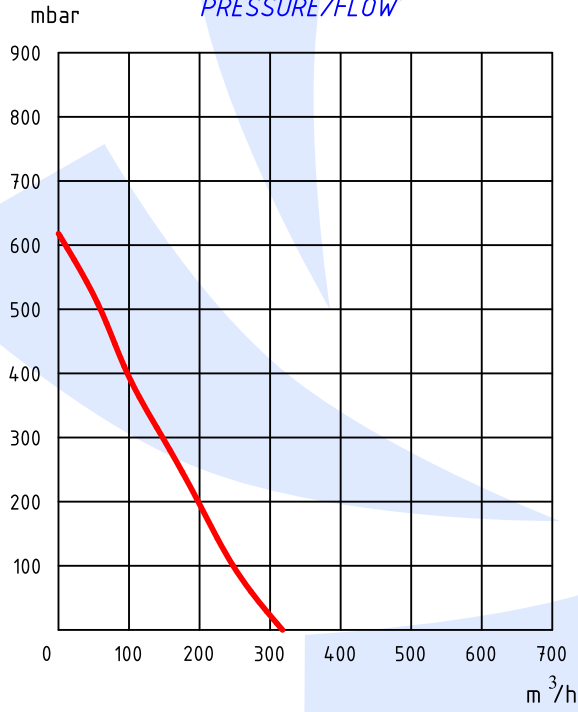
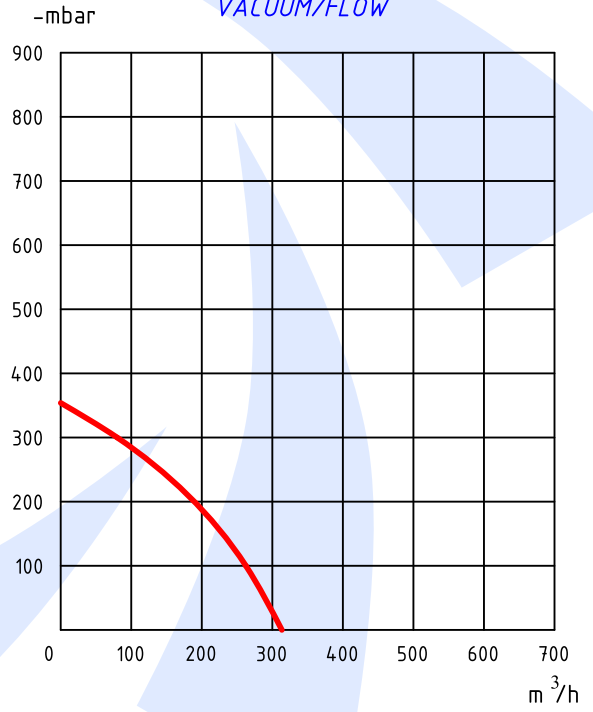
BİRİM	a	b	øc	ød	e	f	h	h ¹	h ²	k	3 ~ k ¹ / 1 ~	k ²	l	m	r [*]	r [*] *
[mm]	292	282	11	2½"	350	306	407	214	71	990	570	270	386	134	300*	220*

A	Standart bağlama ayağı	A	Standart mounting pads
B	Blower soğutma hava girişi	B	Cooling fan inlet
C	Hava giriş susturucusu	C	Inlet muffler
D	Hava çıkış susturucusu	D	Outlet muffler
E	Blower pervane dönüş yönü	E	Fan rotation direction
F	Blower ve Motor soğutma hava girişi	F	Cooling fan inlet
G	Motor soğutma kanalları	G	Motor cooling fins
H	Blower bilgi etiketi	H	Blower info sign
L	Emiş filtresi	L	Suction filter

MOTOR DEĞERLERİ / MOTOR SPECIFICATIONS

Frekans	kW	3 ~	A (3 ~)	1 ~	A (1 ~)	d/dk	dB (A)	kg
50 Hz	4	380 V ± 5%	7.80	-	-	2900	73	49

Hz	Çalışma frekansı	<i>Frequency</i>
m ³ /h	Maksimum debi	<i>Max. flow</i>
mbar	Maksimum basınç	<i>Max. pressure</i>
kW	Motor gücü	<i>Motor power</i>
3 ~	Motor (Trifaze) voltajı	<i>Motor (Triphase) voltage</i>
A (3 ~)	Motor (Trifaze) akımı	<i>Motor (Triphase) flux</i>
1 ~	Motor (Monofaze) voltajı	<i>Motor (Monophase) voltage</i>
A (1 ~)	Motor (Monofaze) akımı	<i>Motor (Monophase) flux</i>
d/dk	Dakikadaki devir sayısı	<i>RPM</i>
dB (A)	Çalışma sesi seviyesi	<i>Noise level</i>
kg	Ağırlığı	<i>Weight</i>

BASINÇ/DEBİ
PRESSURE/FLOW

VAKUM/DEBİ
VACUUM/FLOW

NOTLAR / NOTES

Grafikteki Blower 30C° sıcaklıkta test edilerek ±%5 tolerans değerleri alınmıştır.

The data are observed in 30°C with ±%5 tolerance

Blower kullanım amacına göre emiş filtresi çeşitleri vardır.

Various types of suction filters are available

* "r" basınç ve vakum susturucu ölçüsü istek halinde daha uzun veya kısa yapılabilir.

* "r" the silencer length for air inlet and exhaust can be modified at the customer's request.



tmm
BLOWER

1969 yılından günümüze...

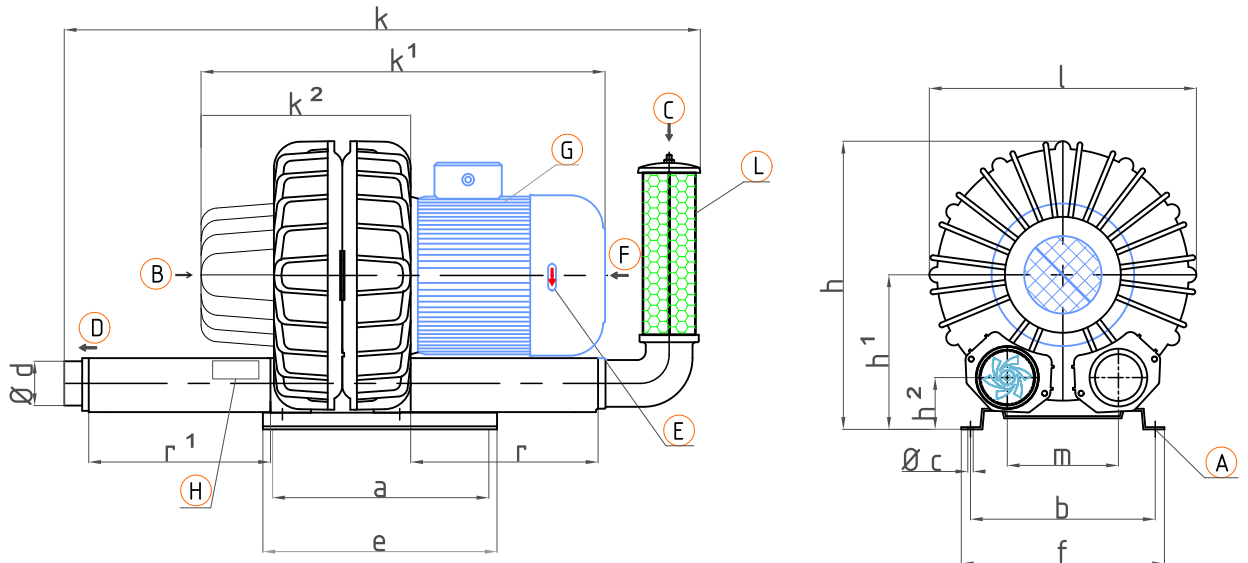
EJ 7-KBZ 5.5kW ÇİFT KADEMELİ BLOWER DOUBLE STAGE BLOWER



. Endüstriyel vakum ve basınçlı hava gereksinimleri için kullanılmaktadır.

. Widely used for medium scale industrial vacuum, pressurised air applications.

MONTAJ KROKİSİ



EJ 7-KBZ 5.5 kW ÇİFT KADEMELİ BLOWER ÖLÇÜLERİ / DOUBLE STAGE BLOWER DIMENSIONS

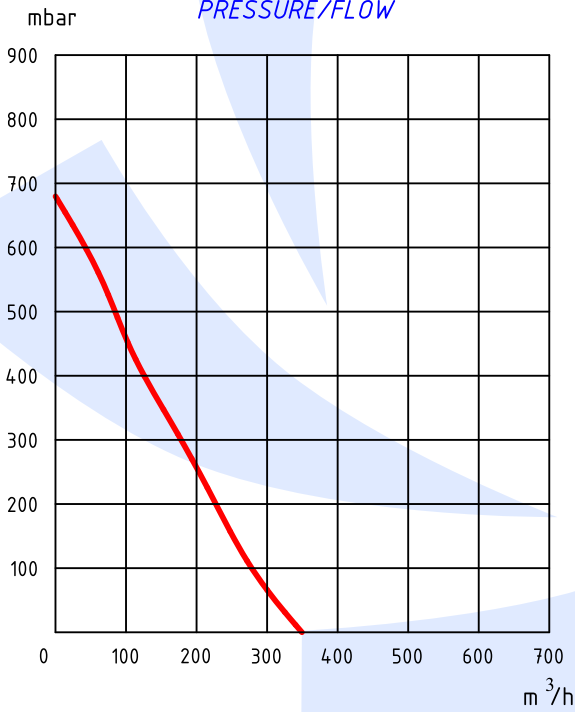
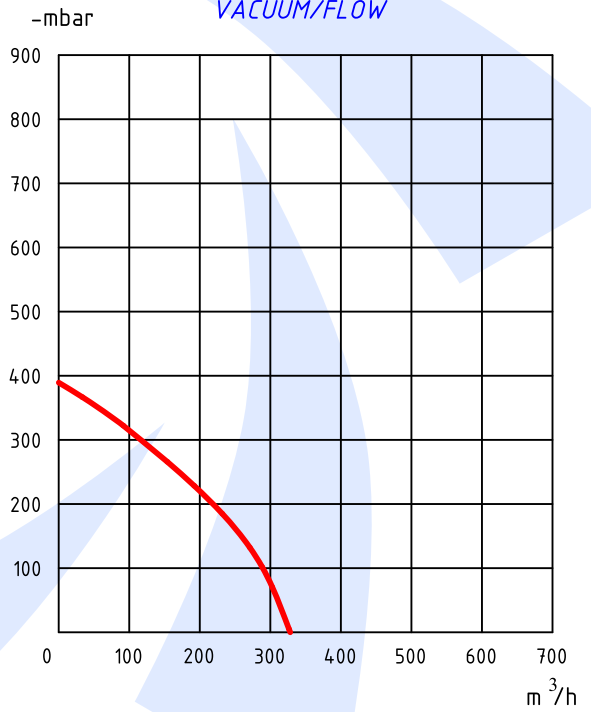
BİRİM	a	b	øc	ød	e	f	h	h ¹	h ²	k	$3 \sim \frac{k^1}{1} \sim$	k ²	l	m	r [*]	r ^{1*}
[mm]	292	282	11	2½"	350	306	407	214	71	990	590	310	386	134	300*	250*

A	Standart bağlama ayağı	A	Standart mounting pads
B	Blower soğutma hava girişi	B	Cooling fan inlet
C	Hava giriş susturucusu	C	Inlet muffler
D	Hava çıkış susturucusu	D	Outlet muffler
E	Blower pervane dönüş yönü	E	Fan rotation direction
F	Blower ve Motor soğutma hava girişi	F	Cooling fan inlet
G	Motor soğutma kanalları	G	Motor cooling fins
H	Blower bilgi etiketi	H	Blower info sign
L	Emiş filtresi	L	Suction filter

MOTOR DEĞERLERİ / MOTOR SPECIFICATIONS

Frekans	kW	3 ~	A (3 ~)	1 ~	A (1 ~)	d/dk	dB (A)	kg
50 Hz	5.5	380 V ± 5%	11	-	-	2900	75	60

Hz	Çalışma frekansı	Frequency
m ³ /h	Maksimum debi	Max. flow
mbar	Maksimum basınç	Max. pressure
kW	Motor gücü	Motor power
3 ~	Motor (Trifaze) voltajı	Motor (Triphase) voltage
A (3 ~)	Motor (Trifaze) akımı	Motor (Triphase) flux
1 ~	Motor (Monofaze) voltajı	Motor (Monophase) voltage
A (1 ~)	Motor (Monofaze) akımı	Motor (Monophase) flux
d/dk	Dakikadaki devir sayısı	RPM
dB (A)	Çalışma sesi seviyesi	Noise level
kg	Ağırlığı	Weight

**BASINÇ/DEBİ
PRESSURE/FLOW**

**VAKUM/DEBİ
VACUUM/FLOW**

NOTLAR / NOTES

Grafikteki Blower 30C° sıcaklıkta test edilerek ±%5 tolerans değerleri alınmıştır.

The data are observed in 30°C with ±%5 tolerance

Blower kullanım amacına göre emiş filtresi çeşitleri vardır.

Various types of suction filters are available

* "r" basınç ve vakum susturucu ölçüsü istek halinde daha uzun veya kısa yapılabilir.

* "r" the silencer length for air inlet and exhaust can be modified at the customer's request.



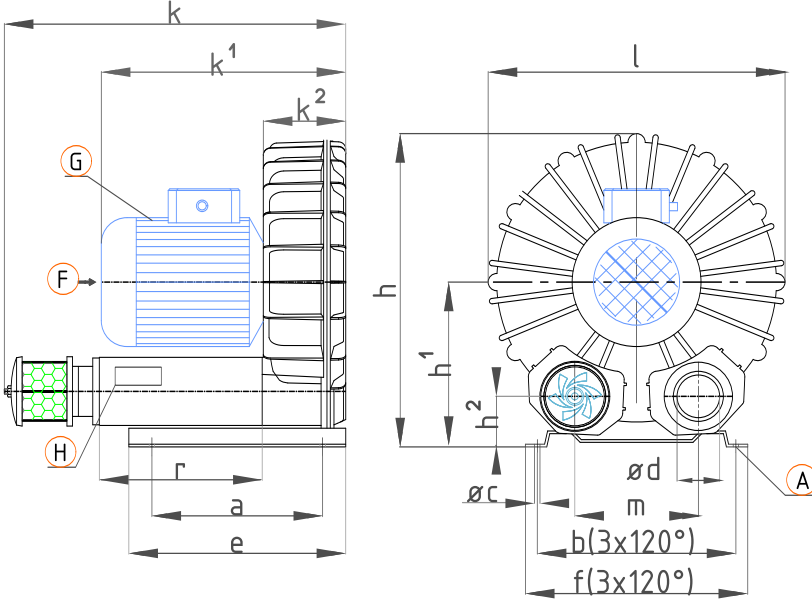
EJ 9-KB 3kW TEK KADEMELİ BLOWER SINGLE STAGE BLOWER



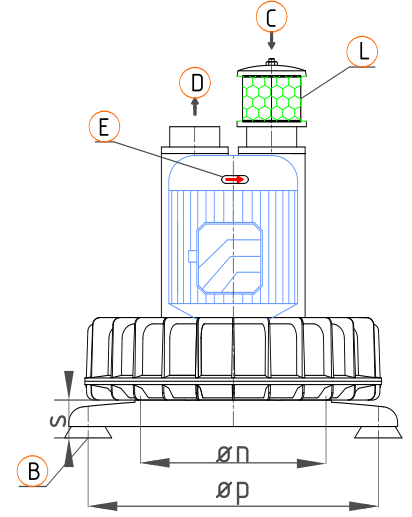
- Orta ölçekli endüstriyel vakum ve basınçlı hava gereksinimleri için ve sanayi tipi elektrik süpürgelerde kullanılmaktadır.
- Monofaze ve Trifaze modelleri mevcuttur.
- Yıldız-Üçgen bağlantı ile veya direkt olarak kaldırılabilir.
- Özel bağlantı ayağı ile dik monte edilebilir.

- Widely used for medium scale industrial vacuum, pressurised air applications and industrial vacuum cleaners.
- Available with monophase and triphase motors
- Motor can be initiated via Y-delta connection or directly.
- Can be installed vertically with special mounting.

YATIK MONTAJ KROKİSİ HORIZONTAL ASSEMBLY



DİK MONTAJ KROKİSİ VERTICAL ASSEMBLY



EJ 9-KB 3 kW TEK KADEMELİ BLOWER ÖLÇÜLERİ / SINGLE STAGE BLOWER DIMENSIONS

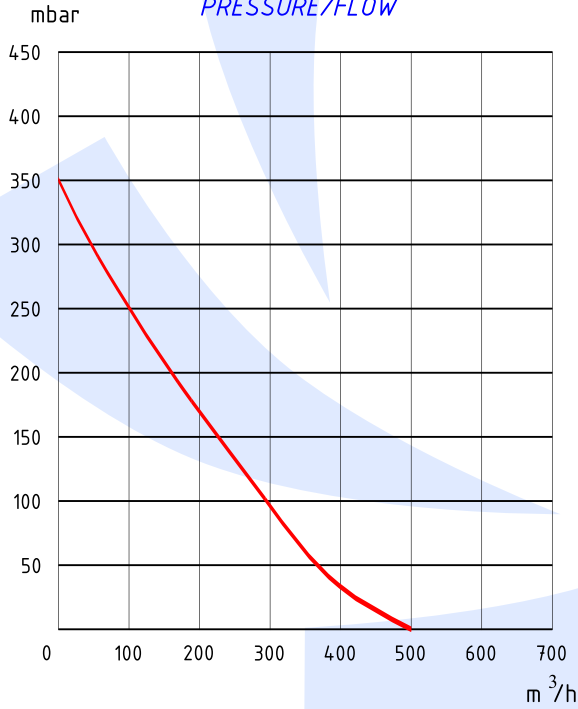
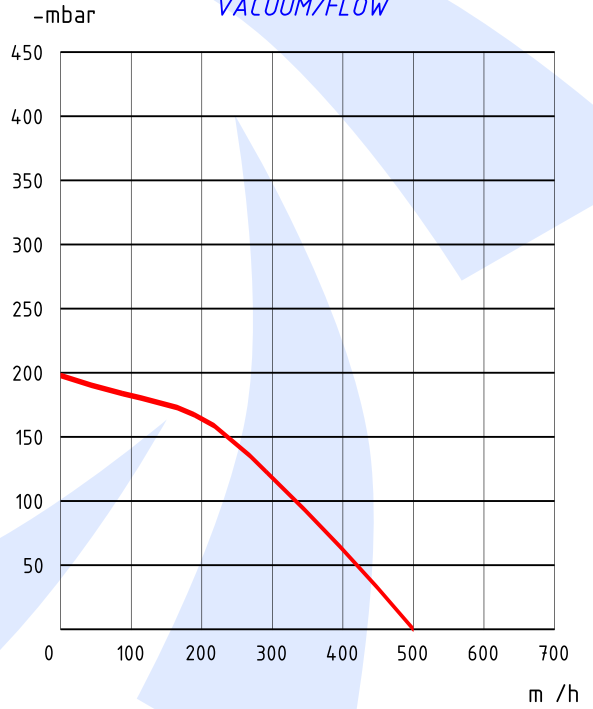
BİRİM	a	b	øc	ød	e	f	h	h ¹	h ²	k	k ¹ 3 ~ / 1 ~	k ²	l	m	ø n	ø p	r*	s
[mm]	292	282	11	x½"	350	306	454	239	75	450	320 / ---	105	431	137	230	460	NOTLAR	60

A	Standart bağlama ayağı	A	Standart mounting pads
B	Dik bağlama ayağı	B	Vertical mounting pads
C	Hava giriş susturucusu	C	Inlet muffler
D	Hava çıkış susturucusu	D	Outlet muffler
E	Blower pervane dönüş yönü	E	Fan rotation direction
F	Blower ve Motor soğutma hava girişi	F	Cooling fan inlet
G	Blower ve Motor soğutma kanalları	G	Colling fins
H	Blower bilgi etiketi	H	Blower info sign
L	Emiş filtresi	L	Suction filter

MOTOR DEĞERLERİ / MOTOR SPECIFICATIONS

Frekans	kW	3 ~	A (3 ~)	1 ~	A (1 ~)	d/dk	dB (A)	kg
50 Hz	3	380 V ± 5%	6.2	230 V ± 10%	17.7	2900	77	37

Hz	Çalışma frekansı	Frequency
m ³ /h	Maksimum debi	Max. flow
mbar	Maksimum basınç	Max. pressure
kW	Motor gücü	Motor power
3 ~	Motor (Trifaze) voltajı	Motor (Triphase) voltage
A (3 ~)	Motor (Trifaze) akımı	Motor (Triphase) flux
1 ~	Motor (Monofaze) voltajı	Motor (Monophase) voltage
A (1 ~)	Motor (Monofaze) akımı	Motor (Monophase) flux
d/dk	Dakikadaki devir sayısı	RPM
dB (A)	Çalışma sesi seviyesi	Noise level
kg	Ağırlığı	Weight

**BASINÇ/DEBİ
PRESSURE/FLOW**

**VAKUM/DEBİ
VACUUM/FLOW**

NOTLAR / NOTES

Grafikteki Blower 30°C sıcaklıkta test edilerek ±%5 tolerans değerleri alınmıştır.

The data are observed in 30°C with ±%5 tolerance

Blower kullanım amacına göre emiş filtresi çeşitleri vardır.

Various types of suction filters are available

* "r" basınç ve vakum susturucu ölçüsü istek halinde daha uzun veya kısa yapılabilir.

* "r" the silencer length for air inlet and exhaust can be modified at the customer's request.



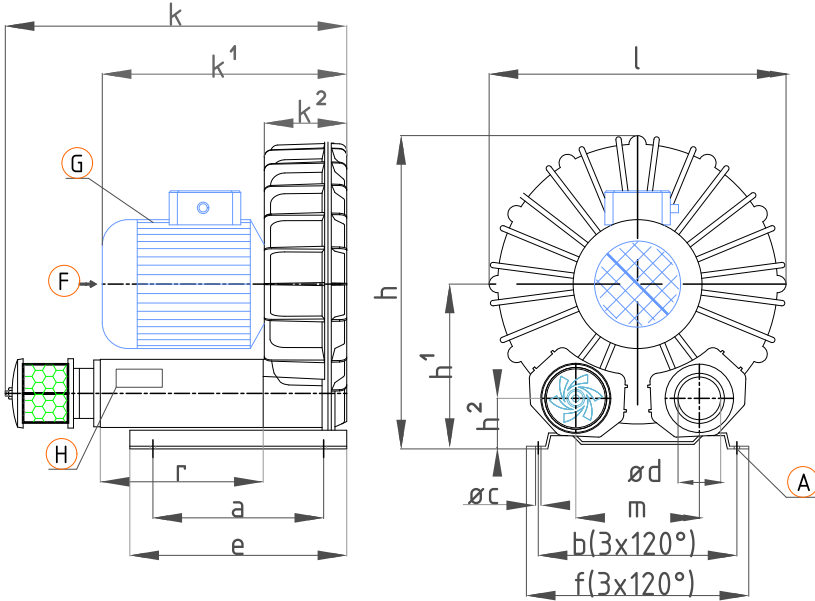
EJ 9-KB 4kW TEK KADEMELİ BLOWER SINGLE STAGE BLOWER



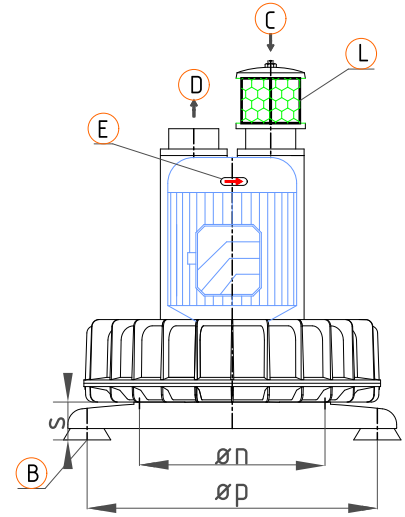
·Orta ölçekli endüstriyel vakum ve basınçlı hava gereksinimleri için ve sanayi tipi elektrik süpürgelerde kullanılmaktadır.
·Yıldız-Üçgen bağlantı ile veya direk olarak kaldırılabilir.
·Özel bağlantı ayağı ile dik monte edilebilir.

· Widely used for medium scale industrial vacuum, pressurised air applications and industrial vacuum cleaners.
· Motor can be initiated via Y-delta connection or directly.
· Can be installed vertically with special mounting.

YATIK MONTAJ KROKİSİ HORIZONTAL ASSEMBLY



DİK MONTAJ KROKİSİ VERTICAL ASSEMBLY



EJ 9-KB 4 kW TEK KADEMELİ BLOWER ÖLÇÜLERİ / SINGLE STAGE BLOWER DIMENSIONS

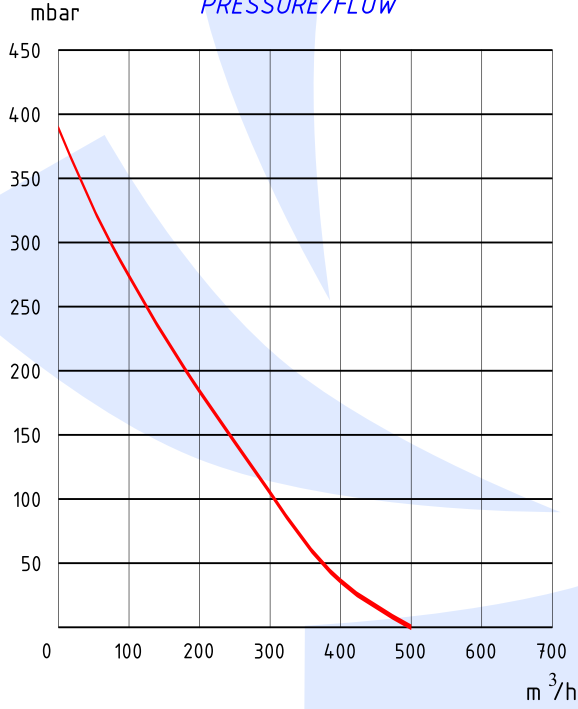
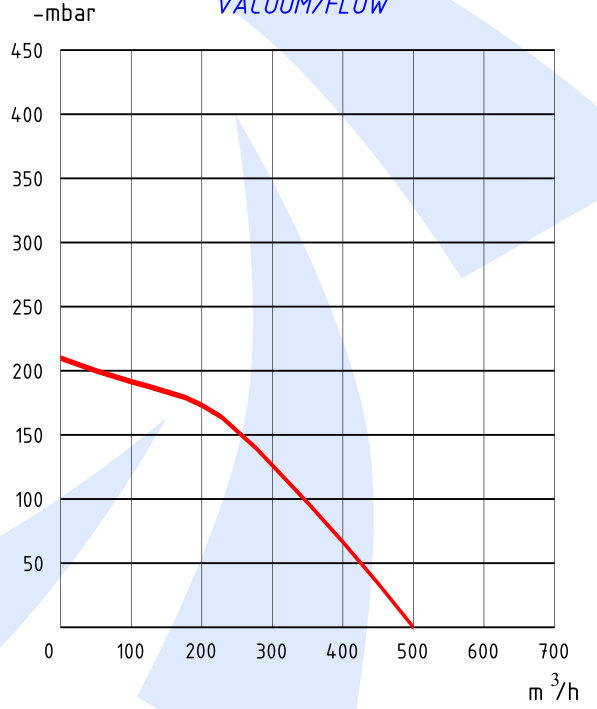
BİRİM	a	b	øc	ød	e	f	h	h ¹	h ²	k	k ¹ 3 ~ / 1 ~	k ²	l	m	ø n	ø p	r*	s
[mm]	292	306	11	2"	460	282	454	238	74	450	308 / ---	105	430	136	254	460	NOTLAR	60

A	Standart bağlama ayağı	A	Standart mounting pads
B	Dik bağlama ayağı	B	Vertical mounting pads
C	Hava giriş susturucusu	C	Inlet muffler
D	Hava çıkış susturucusu	D	Outlet muffler
E	Blower pervane dönüş yönü	E	Fan rotation direction
F	Blower ve Motor soğutma hava girişi	F	Cooling fan inlet
G	Blower ve Motor soğutma kanalları	G	Cooling fins
H	Blower bilgi etiketi	H	Blower info sign
L	Emiş filtresi	L	Suction filter

MOTOR DEĞERLERİ / MOTOR SPECIFICATIONS

Frekans	kW	3 ~	A (3 ~)	1 ~	A (1 ~)	d/dk	dB (A)	kg
50 Hz	4	380 V ± 5%	8	230 V ± 10%	-	2900	77	40

Hz	Çalışma frekansı	Frequency
m ³ /h	Maksimum debi	Max. flow
mbar	Maksimum basınç	Max. pressure
kW	Motor gücü	Motor power
3 ~	Motor (Trifaze) voltajı	Motor (Triphase) voltage
A (3 ~)	Motor (Trifaze) akımı	Motor (Triphase) flux
1 ~	Motor (Monofaze) voltajı	Motor (Monophase) voltage
A (1 ~)	Motor (Monofaze) akımı	Motor (Monophase) flux
d/dk	Dakikadaki devir sayısı	RPM
dB (A)	Çalışma sesi seviyesi	Noise level
kg	Ağırlığı	Weight

**BASINÇ/DEBİ
PRESSURE/FLOW**

**VAKUM/DEBİ
VACUUM/FLOW**

NOTLAR / NOTES

Grafikteki Blower 30°C sıcaklıkta test edilerek ±%5 tolerans değerleri alınmıştır.

The data are observed in 30°C with ±%5 tolerance

Blower kullanım amacına göre emiş filtresi çeşitleri vardır.

Various types of suction filters are available

* "r" basınç ve vakum susturucu ölçüsü istek halinde daha uzun veya kısa yapılabilir.

* "r" the silencer length for air inlet and exhaust can be modified at the customer's request.



tmm
BLOWER

1969 yılından günümüze...

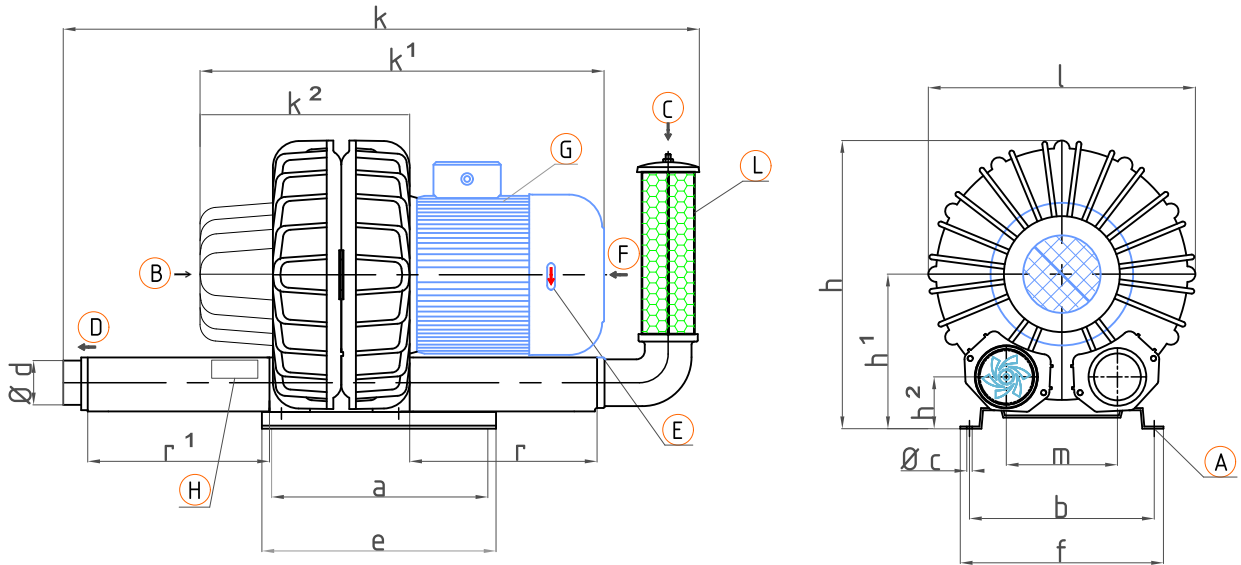
EJ 9-KBZ 5.5 kW ÇİFT KADEMELİ BLOWER DOUBLE STAGE BLOWER



. Endüstriyel vakum ve basınçlı hava gereksinimleri için kullanılmaktadır.

. Widely used for medium scale industrial vacuum, pressurised air applications.

MONTAJ KROKİSİ



EJ 9-KBZ 5.5 kW ÇİFT KADEMELİ BLOWER ÖLÇÜLERİ / DOUBLE STAGE BLOWER DIMENSIONS

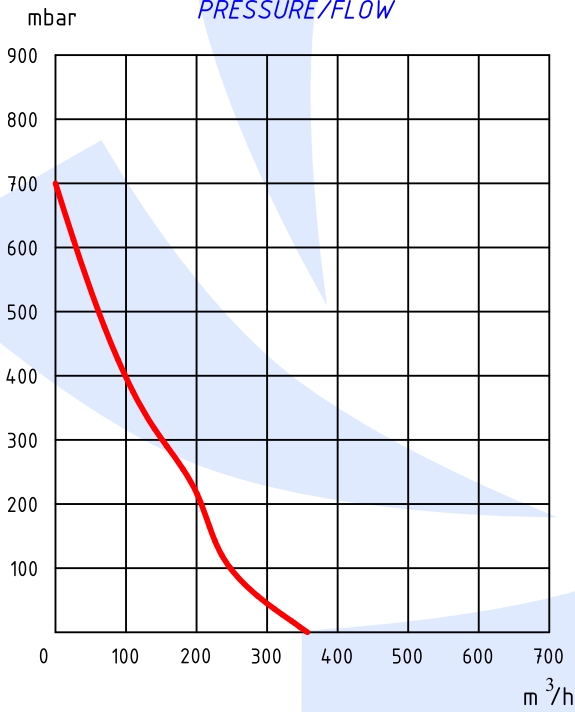
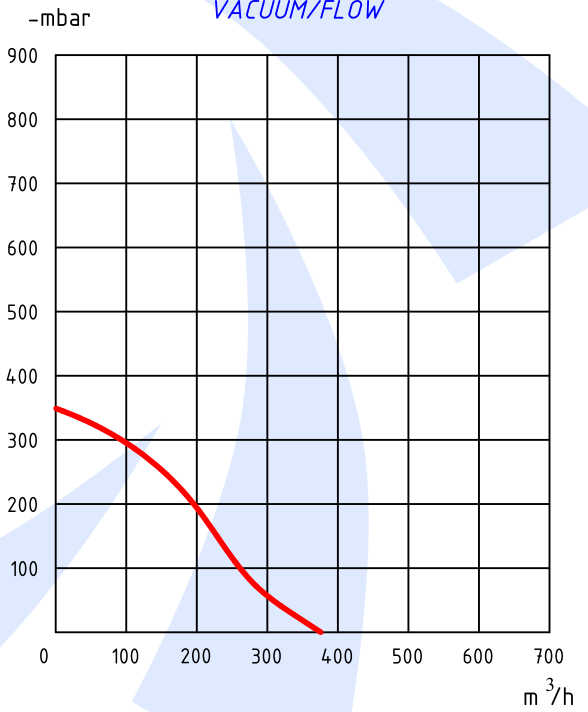
BİRİM	a	b	øc	ød	e	f	h	h ¹	h ²	k	3 ~ k ¹ / 1 ~	k ²	l	m	r*	r [*]
[mm]	292	282	11	3"	350	306	454	239	75	1090	600	315	431	137	300*	250*

A	Standart bağlama ayağı	A	Standart mounting pads
B	Blower soğutma hava girişi	B	Cooling fan inlet
C	Hava giriş susturucusu	C	Inlet muffler
D	Hava çıkış susturucusu	D	Outlet muffler
E	Blower pervane dönüş yönü	E	Fan rotation direction
F	Blower ve Motor soğutma hava girişi	F	Cooling fan inlet
G	Motor soğutma kanalları	G	Motor cooling fins
H	Blower bilgi etiketi	H	Blower info sign
L	Emiş filtresi	L	Suction filter

MOTOR DEĞERLERİ / MOTOR SPECIFICATIONS

Frekans	kW	3 ~	A (3 ~)	1 ~	A (1 ~)	d/dk	dB (A)	kg
50 Hz	5.5	380 V ± 5%	11	-	-	2900	77	63

Hz	Çalışma frekansı	Frequency
m ³ /h	Maksimum debi	Max. flow
mbar	Maksimum basınç	Max. pressure
kW	Motor gücü	Motor power
3 ~	Motor (Trifaze) voltajı	Motor (Triphase) voltage
A (3 ~)	Motor (Trifaze) akımı	Motor (Triphase) flux
1 ~	Motor (Monofaze) voltajı	Motor (Monophase) voltage
A (1 ~)	Motor (Monofaze) akımı	Motor (Monophase) flux
d/dk	Dakikadaki devir sayısı	RPM
dB (A)	Çalışma sesi seviyesi	Noise level
kg	Ağırlığı	Weight

**BASINÇ/DEBİ
PRESSURE/FLOW**

**VAKUM/DEBİ
VACUUM/FLOW**

NOTLAR / NOTES

Grafikteki Blower 30°C sıcaklıkta test edilerek ±%5 tolerans değerleri alınmıştır.

The data are observed in 30°C with ±%5 tolerance

Blower kullanım amacına göre emiş filtresi çeşitleri vardır.

Various types of suction filters are available

* "r" basınç ve vakum susturucu ölçüsü istek halinde daha uzun veya kısa yapılabilir.

* "r" the silencer length for air inlet and exhaust can be modified at the customer's request.



tmm
BLOWER

1969 yılından günümüze...

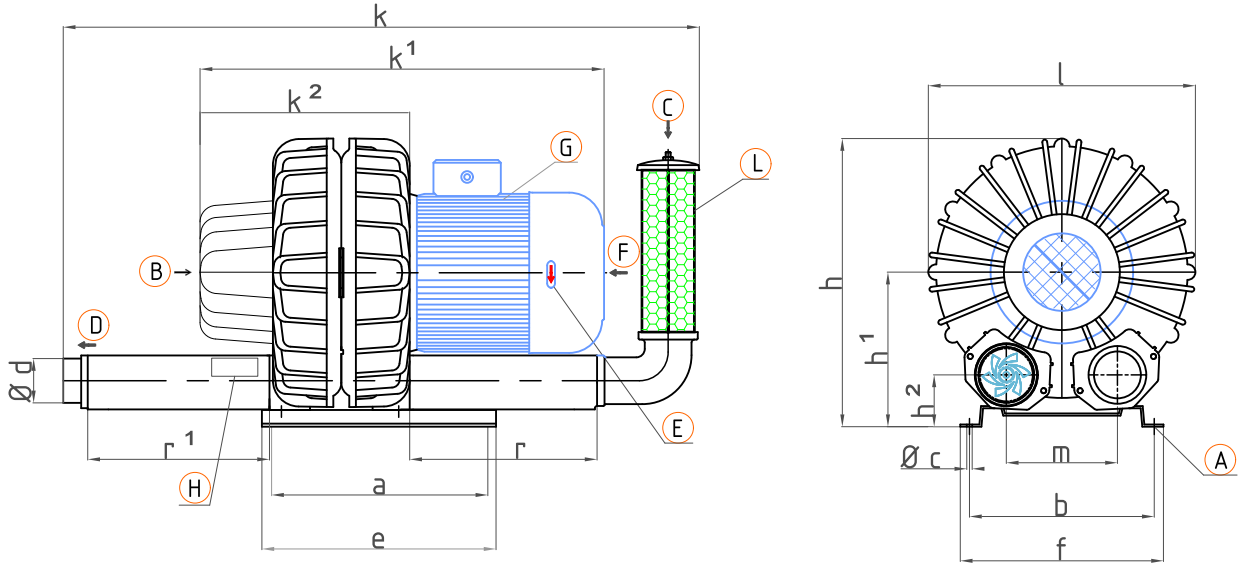
EJ 9-KBZ 7.5kW ÇİFT KADEMELİ BLOWER DOUBLE STAGE BLOWER



. Endüstriyel vakum ve basınçlı hava gereksinimleri için kullanılmaktadır.

. Widely used for medium scale industrial vacuum, pressurised air applications.

MONTAJ KROKİSİ



EJ 9-KBZ 7.5 kW ÇİFT KADEMELİ BLOWER ÖLÇÜLERİ / DOUBLE STAGE BLOWER DIMENSIONS

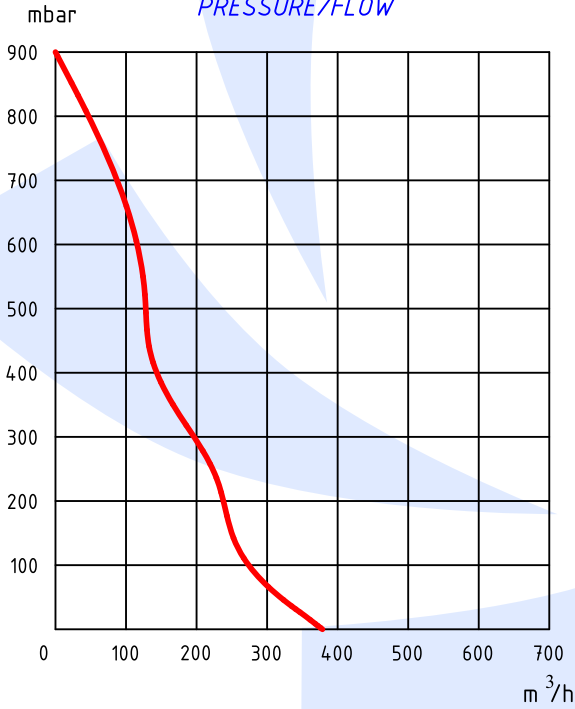
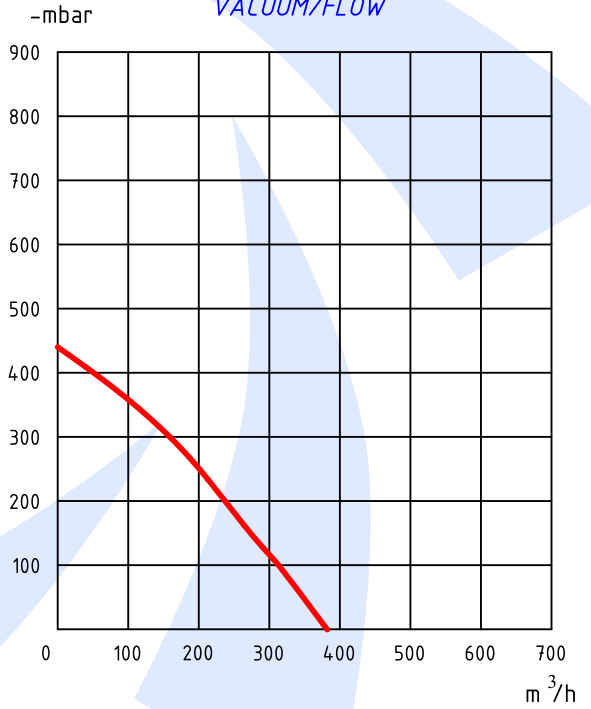
BİRİM	a	b	øc	ød	e	f	h	h ¹	h ²	k	3 ~ k ¹ / 1 ~	k ²	l	m	r*	r [*]
[mm]	292	282	11	3"	350	306	454	239	75	1115	660	330	431	137	300*	250*

A	Standart bağlama ayağı	A	Standart mounting pads
B	Blower soğutma hava girişi	B	Cooling fan inlet
C	Hava giriş susturucusu	C	Inlet muffler
D	Hava çıkış susturucusu	D	Outlet muffler
E	Blower pervane dönüş yönü	E	Fan rotation direction
F	Blower ve Motor soğutma hava girişi	F	Cooling fan inlet
G	Motor soğutma kanalları	G	Motor cooling fins
H	Blower bilgi etiketi	H	Blower info sign
L	Emiş filtresi	L	Suction filter

MOTOR DEĞERLERİ / MOTOR SPECIFICATIONS

Frekans	kW	3 ~	A (3 ~)	1 ~	A (1 ~)	d/dk	dB (A)	kg
50 Hz	7.5	380 V ± 5%	14.6	-	-	2900	77	71

Hz	Çalışma frekansı	Frequency
m ³ /h	Maksimum debi	Max. flow
mbar	Maksimum basınç	Max. pressure
kW	Motor gücü	Motor power
3 ~	Motor (Trifaze) voltajı	Motor (Triphase) voltage
A (3 ~)	Motor (Trifaze) akımı	Motor (Triphase) flux
1 ~	Motor (Monofaze) voltajı	Motor (Monophase) voltage
A (1 ~)	Motor (Monofaze) akımı	Motor (Monophase) flux
d/dk	Dakikadaki devir sayısı	RPM
dB (A)	Çalışma sesi seviyesi	Noise level
kg	Ağırlığı	Weight

**BASINÇ/DEBİ
PRESSURE/FLOW**

**VAKUM/DEBİ
VACUUM/FLOW**

NOTLAR / NOTES

Grafikteki Blower 30°C sıcaklıkta test edilerek ±%5 tolerans değerleri alınmıştır.

The data are observed in 30°C with ±%5 tolerance

Blower kullanım amacına göre emiş filtresi çeşitleri vardır.

Various types of suction filters are available

* "r" basınç ve vakum susturucu ölçüsü istek halinde daha uzun veya kısa yapılabilir.

* "r" the silencer length for air inlet and exhaust can be modified at the customer's request.



tmm
BLOWER

1969 yılından günümüze...

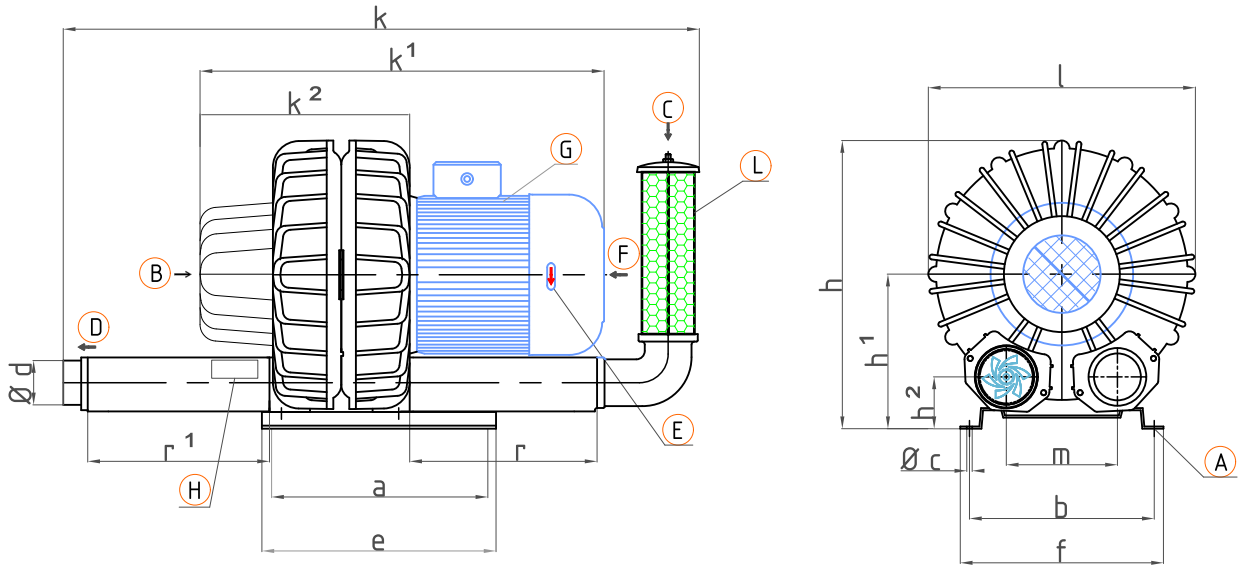
EJ 9-KBZ 11kW ÇİFT KADEMELİ BLOWER DOUBLE STAGE BLOWER



. Endüstriyel vakum ve basınçlı hava gereksinimleri için kullanılmaktadır.

. Widely used for medium scale industrial vacuum, pressurised air applications.

MONTAJ KROKİSİ



EJ 9-KBZ 11 kW ÇİFT KADEMELİ BLOWER ÖLÇÜLERİ / DOUBLE STAGE BLOWER DIMENSIONS

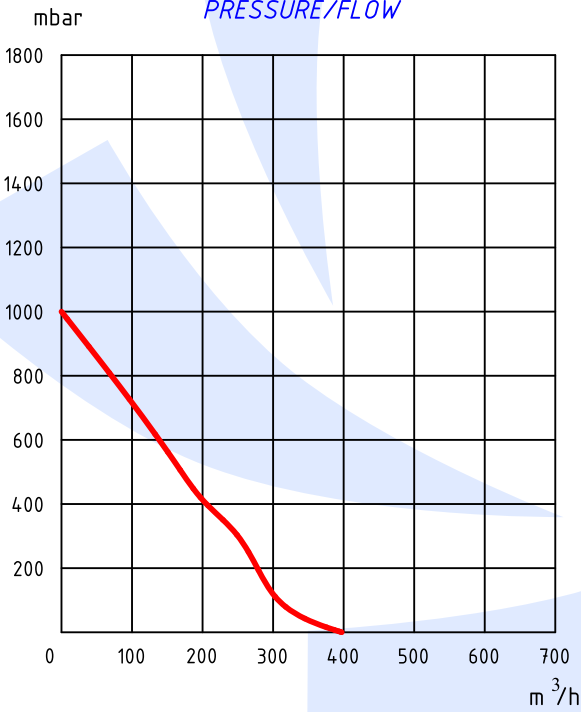
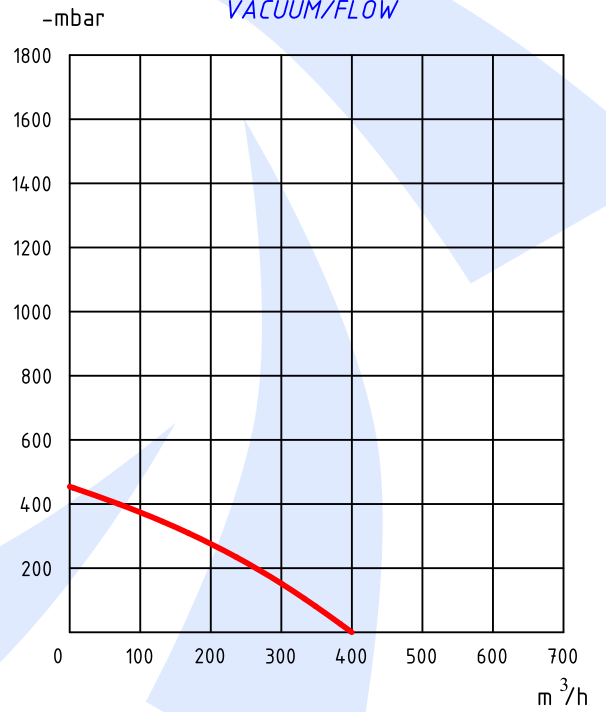
BİRİM	a	b	øc	ød	e	f	h	h ¹	h ²	k	3 ~ k ¹ / 1 ~	k ²	l	m	r*	r [*]
[mm]	292	282	11	3"	350	306	454	239	75	1115	700	330	431	137	300*	250*

A	Standart bağlama ayağı	A	Standart mounting pads
B	Blower soğutma hava girişi	B	Cooling fan inlet
C	Hava giriş susturucusu	C	Inlet muffler
D	Hava çıkış susturucusu	D	Outlet muffler
E	Blower pervane dönüş yönü	E	Fan rotation direction
F	Blower ve Motor soğutma hava girişi	F	Cooling fan inlet
G	Motor soğutma kanalları	G	Motor cooling fins
H	Blower bilgi etiketi	H	Blower info sign
L	Emiş filtresi	L	Suction filter

MOTOR DEĞERLERİ / MOTOR SPECIFICATIONS

Frekans	kW	3 ~	A (3 ~)	1 ~	A (1 ~)	d/dk	dB (A)	kg
50 Hz	11	380 V ± 5%	21.5	-	-	2900	78	91

Hz	Çalışma frekansı	Frequency
m ³ /h	Maksimum debi	Max. flow
mbar	Maksimum basınç	Max. pressure
kW	Motor gücü	Motor power
3 ~	Motor (Trifaze) voltajı	Motor (Triphase) voltage
A (3 ~)	Motor (Trifaze) akımı	Motor (Triphase) flux
1 ~	Motor (Monofaze) voltajı	Motor (Monophase) voltage
A (1 ~)	Motor (Monofaze) akımı	Motor (Monophase) flux
d/dk	Dakikadaki devir sayısı	RPM
dB (A)	Çalışma sesi seviyesi	Noise level
kg	Ağırlığı	Weight

**BASINÇ/DEBİ
PRESSURE/FLOW**

**VAKUM/DEBİ
VACUUM/FLOW**

NOTLAR / NOTES

Grafikteki Blower 30°C sıcaklıkta test edilerek ±%5 tolerans değerleri alınmıştır.

The data are observed in 30°C with ±%5 tolerance

Blower kullanım amacına göre emiş filtresi çeşitleri vardır.

Various types of suction filters are available

* "r" basınç ve vakum susturucu ölçüsü istek halinde daha uzun veya kısa yapılabilir.

* "r" the silencer length for air inlet and exhaust can be modified at the customer's request.



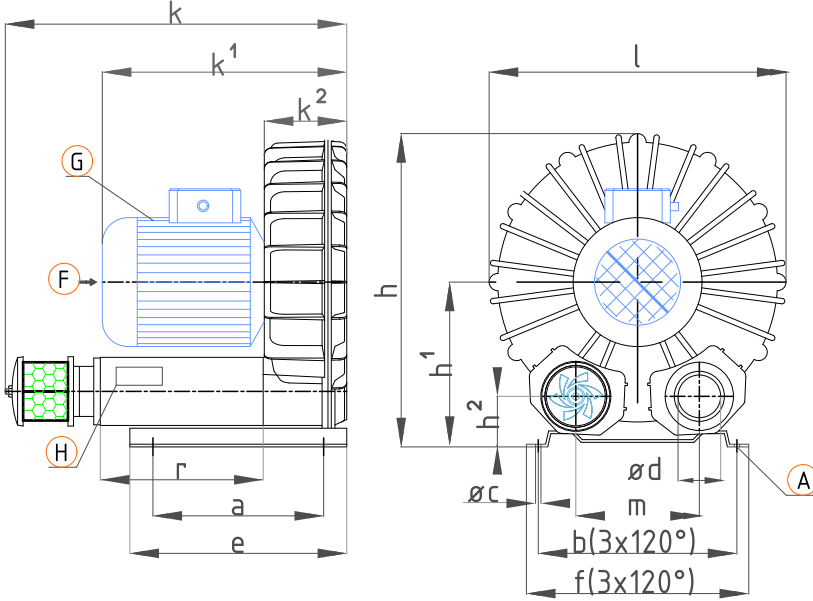
EJ 10-KB 4kW TEK KADEMELİ BLOWER SINGLE STAGE BLOWER



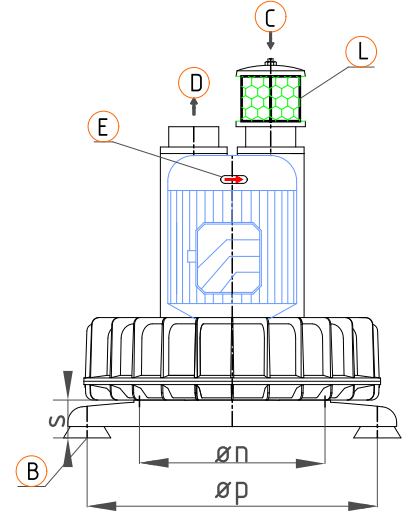
·Endüstriyel vakum ve basınçlı hava gereksinimleri için ve sanayi tipi elektrik süpürgelerde kullanılmaktadır.
·Özel bağlantı ayağı ile dik monte edilebilir.

· Widely used for medium scale industrial vacuum, pressurised air applications and industrial vacuum cleaners.
· Can be installed vertically with special mounting.

YATIK MONTAJ KROKİSİ HORIZONTAL ASSEMBLY



DİK MONTAJ KROKİSİ VERTICAL ASSEMBLY



EJ 10-KB 4 kW TEK KADEMELİ BLOWER ÖLÇÜLERİ / SINGLE STAGE BLOWER DIMENSIONS

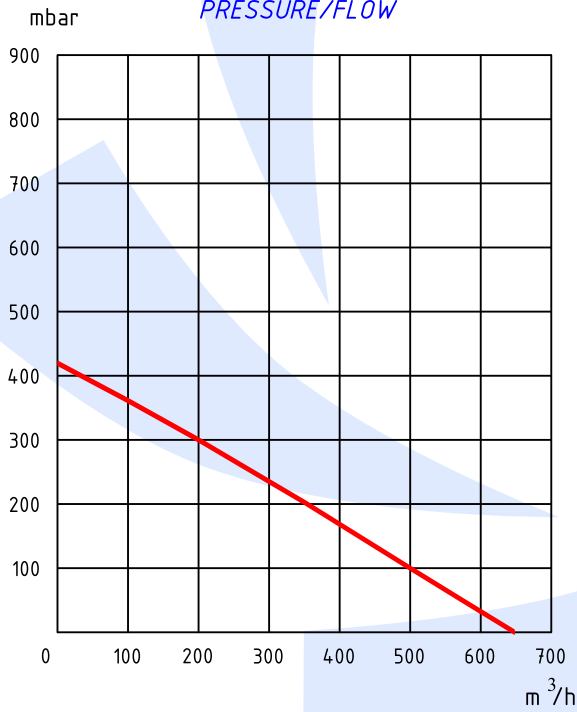
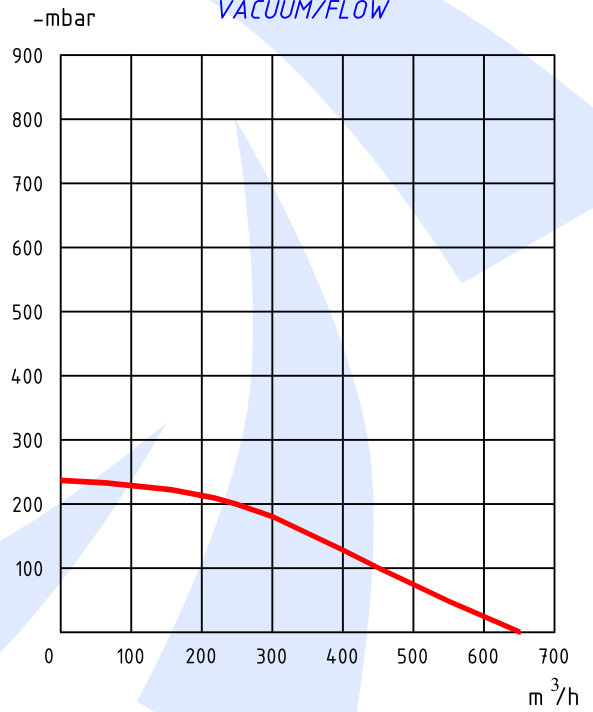
BİRİM	a	b	øc	ød	e	f	h	h ¹	h ²	k	k ¹ 3 ~ / 1 ~	k ²	l	m	ø n	ø p	r [*]	s
[mm]	350	420	13	3"	460	306	505	272	96	725	440 / ---	130	466	178	272	460	380 NOTLAR	60

A	Standart bağlama ayağı	A	Standart mounting pads
B	Dik bağlama ayağı	B	Vertical mounting pads
C	Hava giriş susturucusu	C	Inlet muffler
D	Hava çıkış susturucusu	D	Outlet muffler
E	Blower pervane dönüş yönü	E	Fan rotation direction
F	Blower ve Motor soğutma hava girişi	F	Cooling fan inlet
G	Blower ve Motor soğutma kanalları	G	Cooling fins
H	Blower bilgi etiketi	H	Blower info sign
L	Emiş filtresi	L	Suction filter

MOTOR DEĞERLERİ / MOTOR SPECIFICATIONS

Frekans	kW	3 ~	A (3 ~)	1 ~	A (1 ~)	d/dk	dB (A)	kg
50 Hz	4	380 V ± 5%	8	230 V ± 10%	-	2900	78	52

Hz	Çalışma frekansı	Frequency
m ³ /h	Maksimum debi	Max. flow
mbar	Maksimum basınç	Max. pressure
kW	Motor gücü	Motor power
3 ~	Motor (Trifaze) voltajı	Motor (Triphase) voltage
A (3 ~)	Motor (Trifaze) akımı	Motor (Triphase) flux
1 ~	Motor (Monofaze) voltajı	Motor (Monophase) voltage
A (1 ~)	Motor (Monofaze) akımı	Motor (Monophase) flux
d/dk	Dakikadaki devir sayısı	RPM
dB (A)	Çalışma sesi seviyesi	Noise level
kg	Ağırlığı	Weight

**BASINÇ/DEBİ
PRESSURE/FLOW**

**VAKUM/DEBİ
VACUUM/FLOW**

NOTLAR / NOTES

Grafikteki Blower 30°C sıcaklıkta test edilerek ±%5 tolerans değerleri alınmıştır.

The data are observed in 30°C with ±%5 tolerance

Blower kullanım amacına göre emiş filtresi çeşitleri vardır.

Various types of suction filters are available

* "r" basınç ve vakum susturucu ölçüsü istek halinde daha uzun veya kısa yapılabilir.

* "r" the silencer length for air inlet and exhaust can be modified at the customer's request.



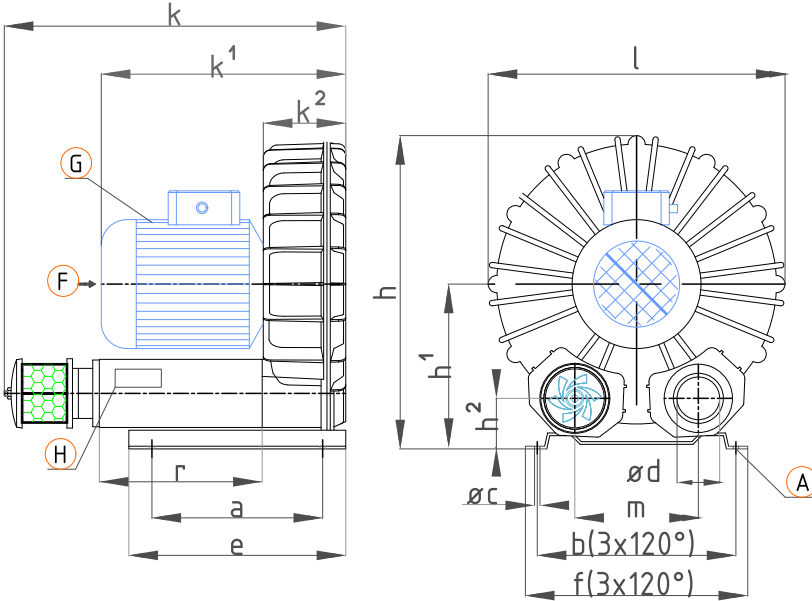
EJ 10-KB 5.5 kW TEK KADEMELİ BLOWER SINGLE STAGE BLOWER



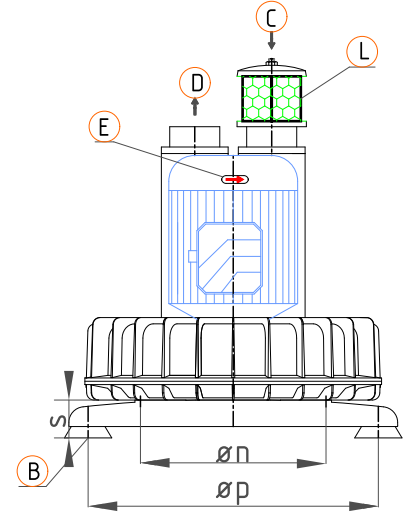
·Endüstriyel vakum ve basınçlı hava gereksinimleri için ve sanayi tipi elektrik süpürgelerde kullanılmaktadır.
·Özel bağlantı ayağı ile dik monte edilebilir.

· Widely used for medium scale industrial vacuum, pressurised air applications and industrial vacuum cleaners.
· Can be installed vertically with special mounting.

YATIK MONTAJ KROKİSİ HORIZONTAL ASSEMBLY



DİK MONTAJ KROKİSİ VERTICAL ASSEMBLY



EJ 10-KB 5.5 kW TEK KADEMELİ BLOWER ÖLÇÜLERİ / SINGLE STAGE BLOWER DIMENSIONS

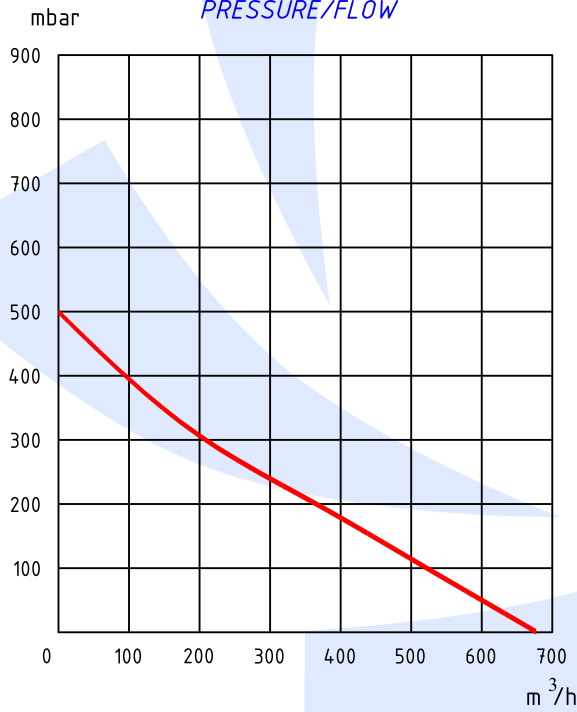
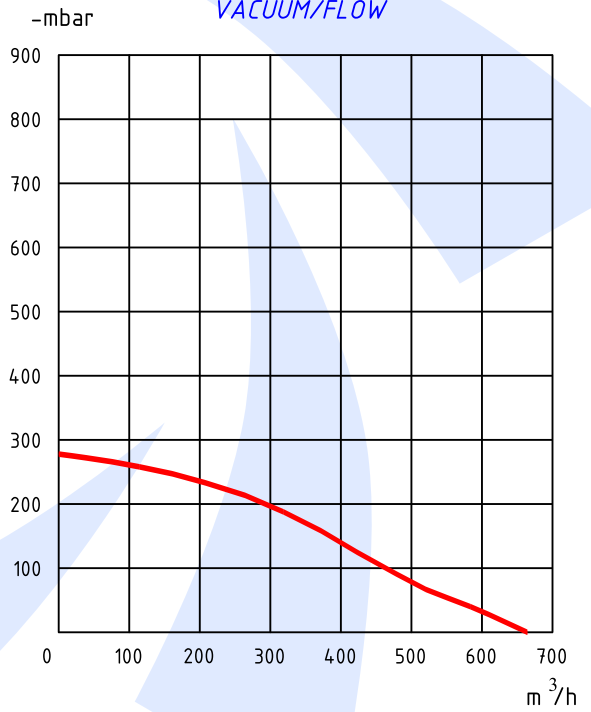
BİRİM	a	b	øc	ød	e	f	h	h ¹	h ²	k	k ¹ 3 ~ / 1 ~	k ²	l	m	ø n	ø p	r*	s
[mm]	380	420	13	2½"	460	388	454	238	74	450	308 / ---	105	466	136	254	460	NOTLAR	60

A	Standart bağlama ayağı	A	Standart mounting pads
B	Dik bağlama ayağı	B	Vertical mounting pads
C	Hava giriş susturucusu	C	Inlet muffler
D	Hava çıkış susturucusu	D	Outlet muffler
E	Blower pervane dönüş yönü	E	Fan rotation direction
F	Blower ve Motor soğutma hava girişi	F	Cooling fan inlet
G	Blower ve Motor soğutma kanalları	G	Colling fins
H	Blower bilgi etiketi	H	Blower info sign
L	Emiş filtresi	L	Suction filter

MOTOR DEĞERLERİ / MOTOR SPECIFICATIONS

Frekans	kW	3 ~	A (3 ~)	1 ~	A (1 ~)	d/dk	dB (A)	kg
50 Hz	5.5	380 V ± 5%	11	230 V ± 10%	-	2900	78	60

Hz	Çalışma frekansı	Frequency
m ³ /h	Maksimum debi	Max. flow
mbar	Maksimum basınç	Max. pressure
kW	Motor gücü	Motor power
3 ~	Motor (Trifaze) voltajı	Motor (Triphase) voltage
A (3 ~)	Motor (Trifaze) akımı	Motor (Triphase) flux
1 ~	Motor (Monofaze) voltajı	Motor (Monophase) voltage
A (1 ~)	Motor (Monofaze) akımı	Motor (Monophase) flux
d/dk	Dakikadaki devir sayısı	RPM
dB (A)	Çalışma sesi seviyesi	Noise level
kg	Ağırlığı	Weight

**BASINÇ/DEBİ
PRESSURE/FLOW**

**VAKUM/DEBİ
VACUUM/FLOW**

NOTLAR / NOTES

Grafikteki Blower 30°C sıcaklıkta test edilerek ±%5 tolerans değerleri alınmıştır.

The data are observed in 30°C with ±%5 tolerance

Blower kullanım amacına göre emiş filtresi çeşitleri vardır.

Various types of suction filters are available

* "r" basınç ve vakum susturucu ölçüsü istek halinde daha uzun veya kısa yapılabilir.

* "r" the silencer length for air inlet and exhaust can be modified at the customer's request.



tmm
BLOWER

1969 yılından günümüze...

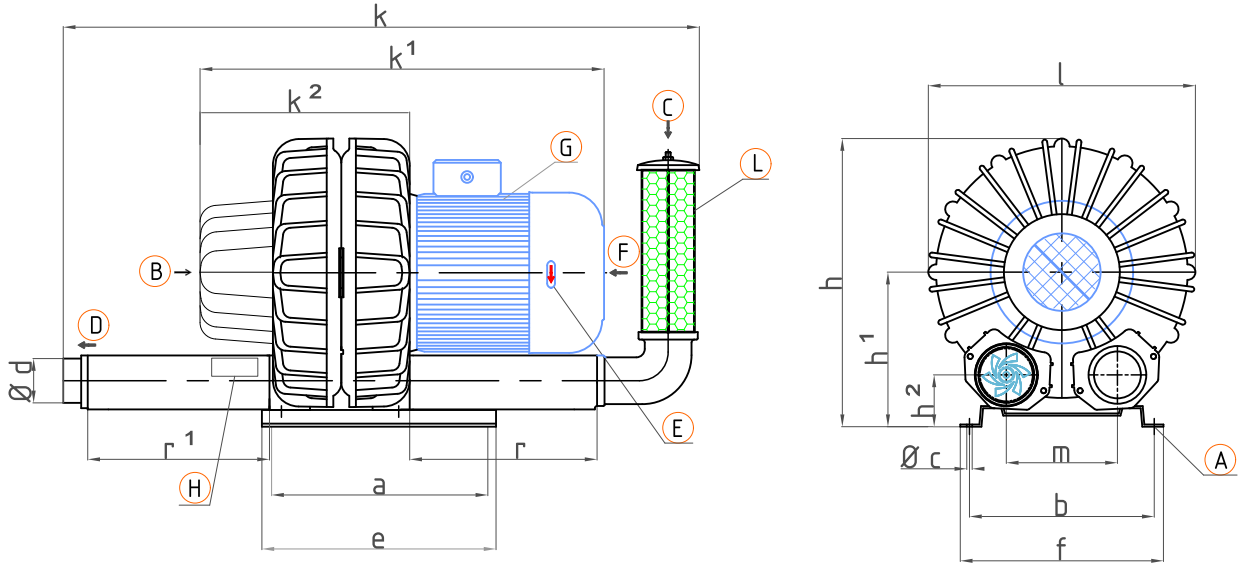
EJ 10-KBZ 11kW ÇİFT KADEMELİ BLOWER DOUBLE STAGE BLOWER



. Endüstriyel vakum ve basınçlı hava gereksinimleri için kullanılmaktadır.

. Widely used for medium scale industrial vacuum, pressurised air applications.

MONTAJ KROKİSİ



EJ 10-KBZ 11 kW ÇİFT KADEMELİ BLOWER ÖLÇÜLERİ / DOUBLE STAGE BLOWER DIMENSIONS

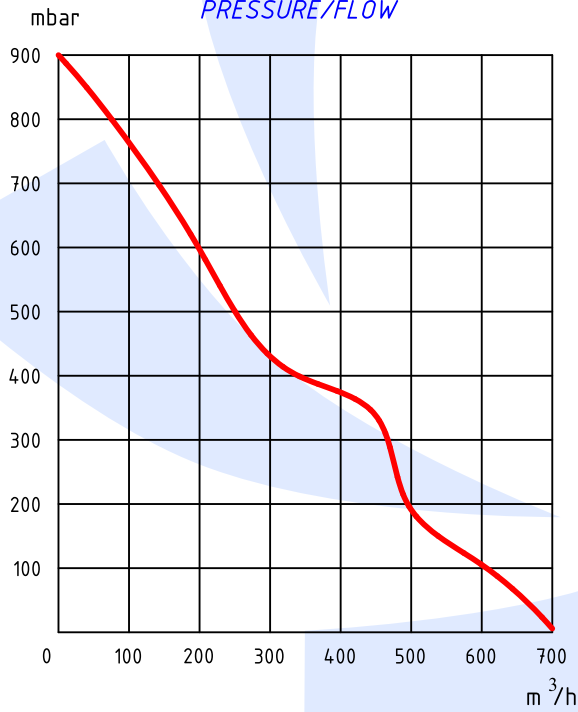
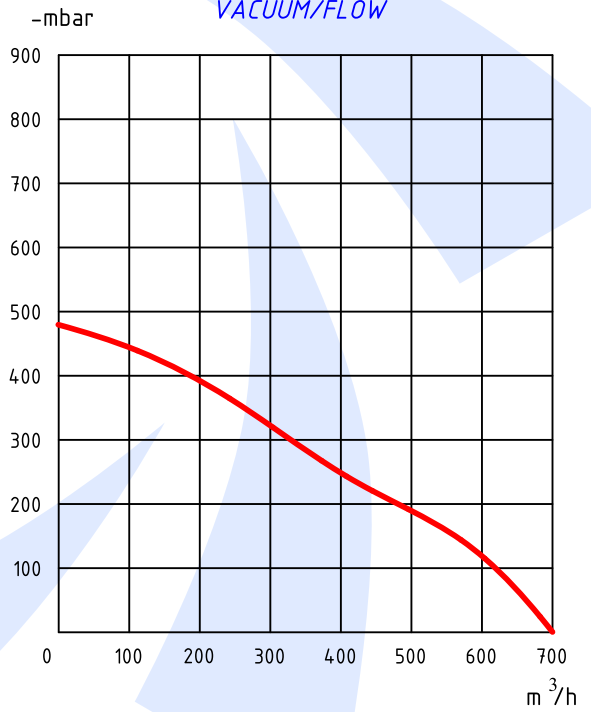
BİRİM	a	b	øc	ød	e	f	h	h ¹	h ²	k	3 ~ k ¹ / 1 ~	k ²	l	m	r*	r [*]
[mm]	292	282	11	3"	350	306	505	272	96	1200	700	330	466	178	280*	380*

A	Standart bağlama ayağı	A	Standart mounting pads
B	Blower soğutma hava girişi	B	Cooling fan inlet
C	Hava giriş susturucusu	C	Inlet muffler
D	Hava çıkış susturucusu	D	Outlet muffler
E	Blower pervane dönüş yönü	E	Fan rotation direction
F	Blower ve Motor soğutma hava girişi	F	Cooling fan inlet
G	Motor soğutma kanalları	G	Motor cooling fins
H	Blower bilgi etiketi	H	Blower info sign
L	Emiş filtresi	L	Suction filter

MOTOR DEĞERLERİ / MOTOR SPECIFICATIONS

Frekans	kW	3 ~	A (3 ~)	1 ~	A (1 ~)	d/dk	dB (A)	kg
50 Hz	11	380 V ± 5%	21.5	-	-	2900	80	105

Hz	Çalışma frekansı	Frequency
m ³ /h	Maksimum debi	Max. flow
mbar	Maksimum basınç	Max. pressure
kW	Motor gücü	Motor power
3 ~	Motor (Trifaze) voltajı	Motor (Triphase) voltage
A (3 ~)	Motor (Trifaze) akımı	Motor (Triphase) flux
1 ~	Motor (Monofaze) voltajı	Motor (Monophase) voltage
A (1 ~)	Motor (Monofaze) akımı	Motor (Monophase) flux
d/dk	Dakikadaki devir sayısı	RPM
dB (A)	Çalışma sesi seviyesi	Noise level
kg	Ağırlığı	Weight

**BASINÇ/DEBİ
PRESSURE/FLOW**

**VAKUM/DEBİ
VACUUM/FLOW**

NOTLAR / NOTES

Grafikteki Blower 30°C sıcaklıkta test edilerek ±%5 tolerans değerleri alınmıştır.

The data are observed in 30°C with ±%5 tolerance

Blower kullanım amacına göre emiş filtresi çeşitleri vardır.

Various types of suction filters are available

* "r" basınç ve vakum susturucu ölçüsü istek halinde daha uzun veya kısa yapılabilir.

* "r" the silencer length for air inlet and exhaust can be modified at the customer's request.



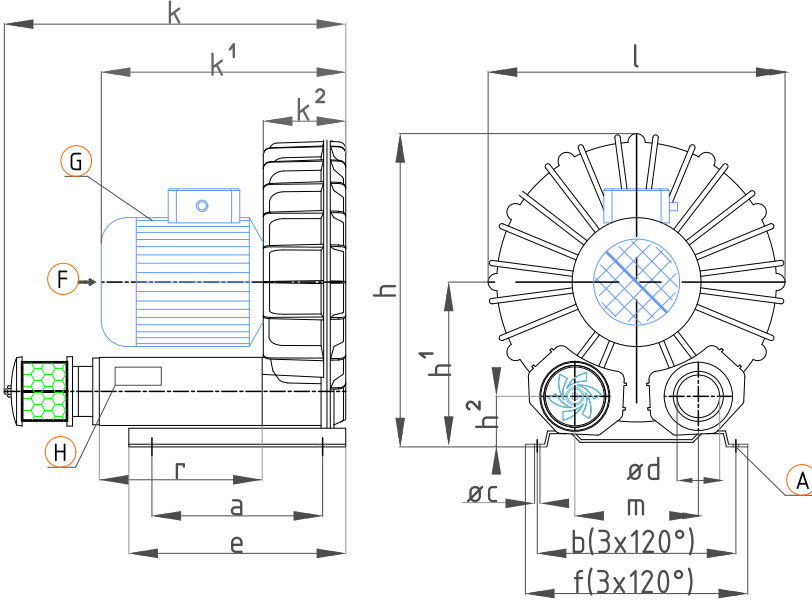
EJ 11-KB 5.5 kW TEK KADEMELİ BLOWER SINGLE STAGE BLOWER



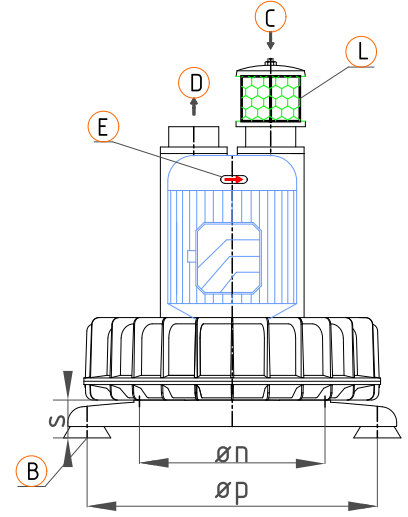
·Endüstriyel vakum ve basınçlı hava gereksinimleri için ve sanayi tipi elektrik süpürgelerde kullanılmaktadır.

· Widely used for medium scale industrial vacuum, pressurised air applications and industrial vacuum cleaners.

YATIK MONTAJ KROKİSİ HORIZONTAL ASSEMBLY



DİK MONTAJ KROKİSİ VERTICAL ASSEMBLY



EJ 11-KB 5.5 kW TEK KADEMELİ BLOWER ÖLÇÜLERİ / SINGLE STAGE BLOWER DIMENSIONS

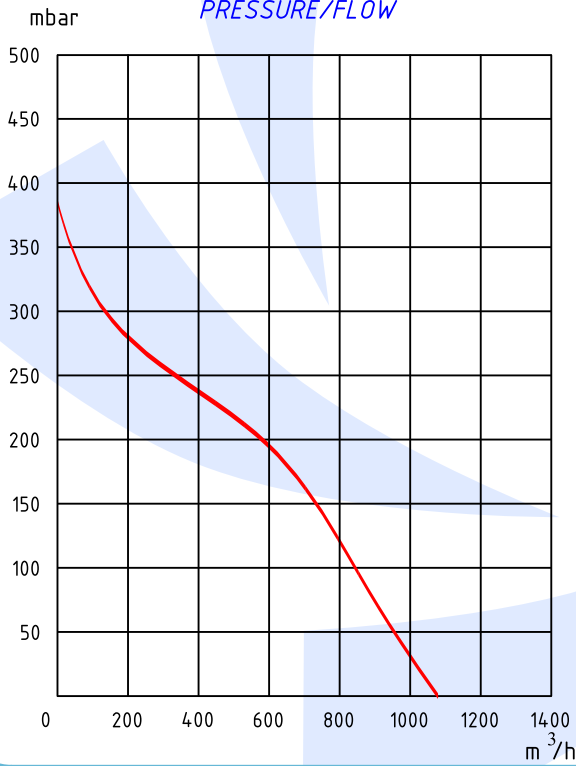
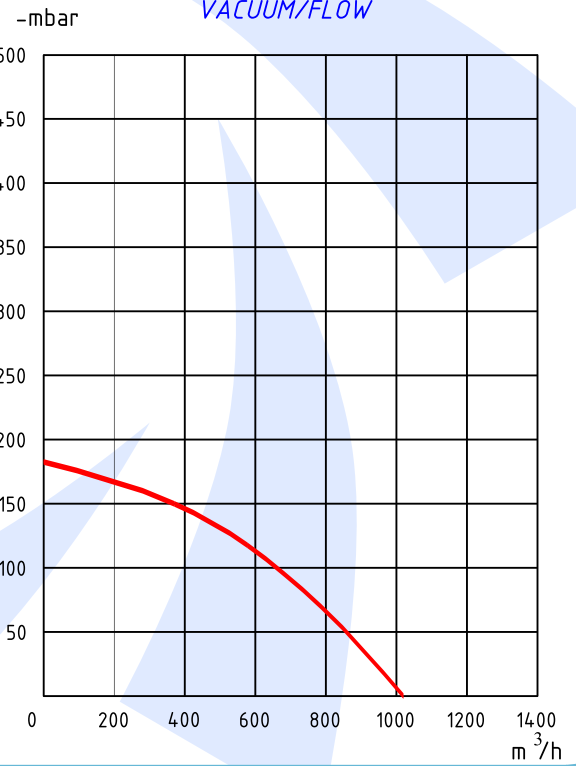
BİRİM	a	b	øc	ød	e	f	h	h ¹	h ²	k	k ¹ 3 ~ / 1 ~	k ²	l	m	ø n	ø p	r*	s
[mm]	380	388	13	3"	460	420	553	296	104	730	308 / ---	145	515	194	272	460	NOTLAR	60

A	Standart bağlama ayağı	A	Standart mounting pads
B	Dik bağlama ayağı	B	Vertical mounting pads
C	Hava giriş susturucusu	C	Inlet muffler
D	Hava çıkış susturucusu	D	Outlet muffler
E	Blower pervane dönüş yönü	E	Fan rotation direction
F	Blower ve Motor soğutma hava girişi	F	Cooling fan inlet
G	Blower ve Motor soğutma kanalları	G	Colling fins
H	Blower bilgi etiketi	H	Blower info sign
L	Emiş filtresi	L	Suction filter

MOTOR DEĞERLERİ / MOTOR SPECIFICATIONS

Frekans	kW	3 ~	A (3 ~)	1 ~	A (1 ~)	d/dk	dB (A)	kg
50 Hz	5.5	380 V ± 5%	11	230 V ± 10%	-	2900	78	84

Hz	Çalışma frekansı	Frequency
m ³ /h	Maksimum debi	Max. flow
mbar	Maksimum basınç	Max. pressure
kW	Motor gücü	Motor power
3 ~	Motor (Trifaze) voltajı	Motor (Triphase) voltage
A (3 ~)	Motor (Trifaze) akımı	Motor (Triphase) flux
1 ~	Motor (Monofaze) voltajı	Motor (Monophase) voltage
A (1 ~)	Motor (Monofaze) akımı	Motor (Monophase) flux
d/dk	Dakikadaki devir sayısı	RPM
dB (A)	Çalışma sesi seviyesi	Noise level
kg	Ağırlığı	Weight

**BASINÇ/DEBİ
PRESSURE/FLOW**

**VAKUM/DEBİ
VACUUM/FLOW**

NOTLAR / NOTES

Grafikteki Blower 30°C sıcaklıkta test edilerek ±%5 tolerans değerleri alınmıştır.

The data are observed in 30°C with ±%5 tolerance

Blower kullanım amacına göre emiş filtresi çeşitleri vardır.

Various types of suction filters are available

* "r" basınç ve vakum susturucu ölçüsü istek halinde daha uzun veya kısa yapılabilir.

* "r" the silencer length for air inlet and exhaust can be modified at the customer's request.



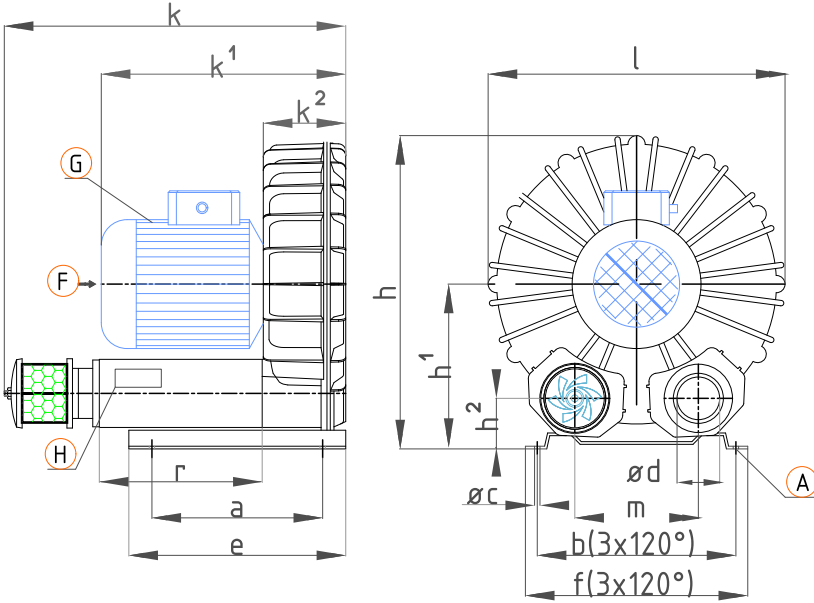
EJ 11-KB 7.5 kW TEK KADEMELİ BLOWER SINGLE STAGE BLOWER



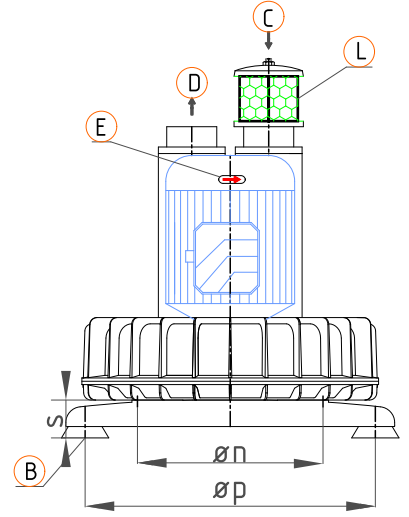
·Endüstriyel vakum ve basınçlı hava gereksinimleri için ve sanayi tipi elektrik süpürgelerde kullanılmaktadır.

· Widely used for medium scale industrial vacuum, pressurised air applications and industrial vacuum cleaners.

YATIK MONTAJ KROKİSİ HORIZONTAL ASSEMBLY



DİK MONTAJ KROKİSİ VERTICAL ASSEMBLY



EJ 11-KB 7.5 kW TEK KADEMELİ BLOWER ÖLÇÜLERİ / SINGLE STAGE BLOWER DIMENSIONS

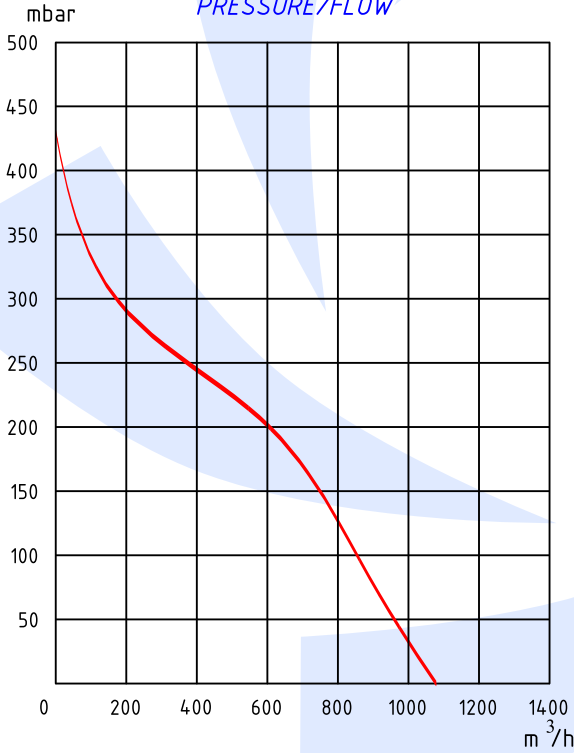
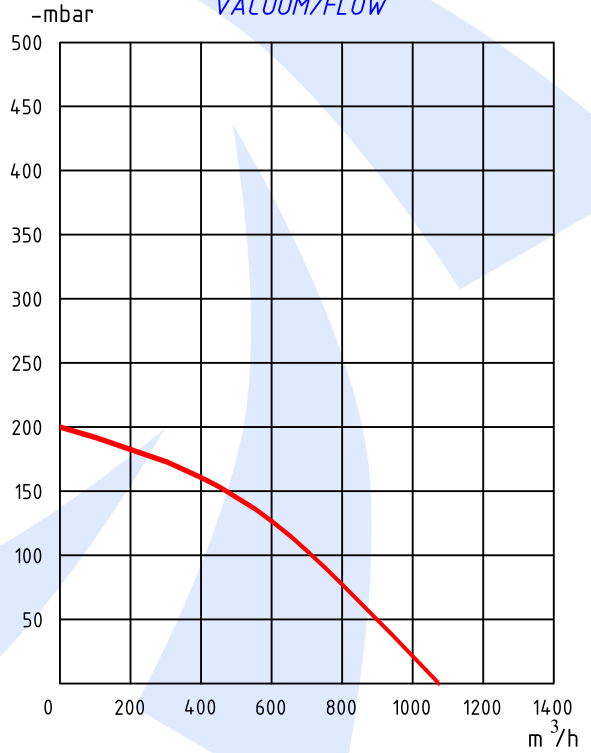
BİRİM	a	b	øc	ød	e	f	h	h ¹	h ²	k	k ¹ 3 ~ / 1 ~	k ²	l	m	ø n	ø p	r*	s
[mm]	380	388	13	3"	460	420	553	296	104	730	484 / ---	145	515	194	272	460	380 NOTLAR	60

A	Standart bağlama ayağı	A	Standart mounting pads
B	Dik bağlama ayağı	B	Vertical mounting pads
C	Hava giriş susturucusu	C	Inlet muffler
D	Hava çıkış susturucusu	D	Outlet muffler
E	Blower pervane dönüş yönü	E	Fan rotation direction
F	Blower ve Motor soğutma hava girişi	F	Cooling fan inlet
G	Blower ve Motor soğutma kanalları	G	Cooling fins
H	Blower bilgi etiketi	H	Blower info sign
L	Emiş filtresi	L	Suction filter

MOTOR DEĞERLERİ / MOTOR SPECIFICATIONS

Frekans	kW	3 ~	A (3 ~)	1 ~	A (1 ~)	d/dk	dB (A)	kg
50 Hz	7.5	380 V ± 5%	14.6	230 V ± 10%	-	2900	78	90

Hz	Çalışma frekansı	<i>Frequency</i>
m ³ /h	Maksimum debi	<i>Max. flow</i>
mbar	Maksimum basınç	<i>Max. pressure</i>
kW	Motor gücü	<i>Motor power</i>
3 ~	Motor (Trifaze) voltajı	<i>Motor (Triphase) voltage</i>
A (3 ~)	Motor (Trifaze) akımı	<i>Motor (Triphase) flux</i>
1 ~	Motor (Monofaze) voltajı	<i>Motor (Monophase) voltage</i>
A (1 ~)	Motor (Monofaze) akımı	<i>Motor (Monophase) flux</i>
d/dk	Dakikadaki devir sayısı	<i>RPM</i>
dB (A)	Çalışma sesi seviyesi	<i>Noise level</i>
kg	Ağırlığı	<i>Weight</i>

**BASINÇ/DEBİ
PRESSURE/FLOW**

**VAKUM/DEBİ
VACUUM/FLOW**

NOTLAR / NOTES

Grafikteki Blower 30°C sıcaklıkta test edilerek ±%5 tolerans değerleri alınmıştır.

The data are observed in 30°C with ±%5 tolerance

Blower kullanım amacına göre emiş filtresi çeşitleri vardır.

Various types of suction filters are available

* "r" basınç ve vakum susturucu ölçüsü istek halinde daha uzun veya kısa yapılabilir.

* "r" the silencer length for air inlet and exhaust can be modified at the customer's request.



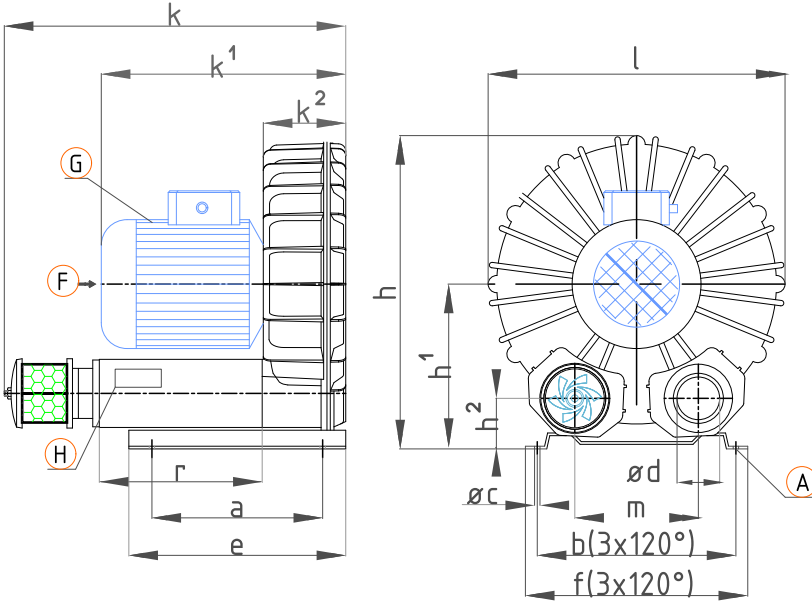
EJ 11-KB 11 kW TEK KADEMELİ BLOWER SINGLE STAGE BLOWER



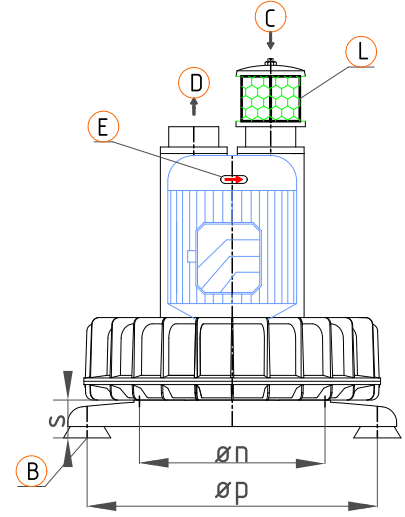
·Endüstriyel vakum ve basınçlı hava gereksinimleri için ve sanayi tipi elektrik süpürgelerde kullanılmaktadır.

· Widely used for medium scale industrial vacuum, pressurised air applications and industrial vacuum cleaners.

YATIK MONTAJ KROKİSİ HORIZONTAL ASSEMBLY



DİK MONTAJ KROKİSİ VERTICAL ASSEMBLY



EJ 11-KB 11 kW TEK KADEMELİ BLOWER ÖLÇÜLERİ / SINGLE STAGE BLOWER DIMENSIONS

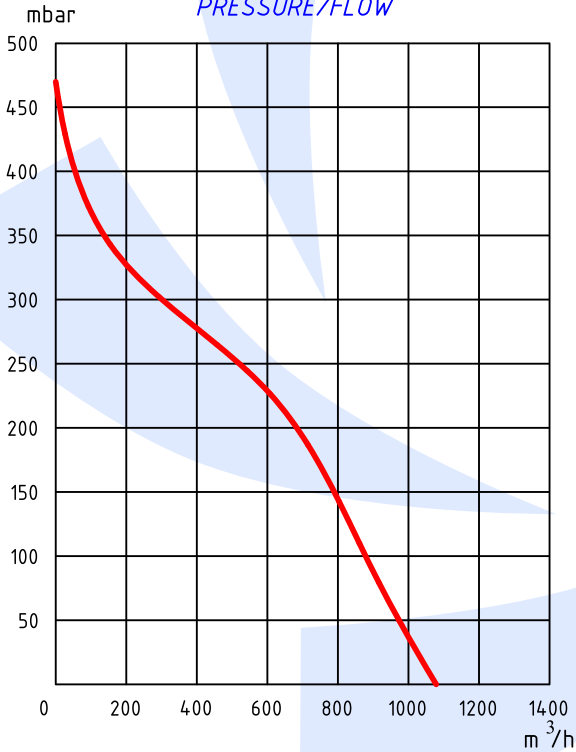
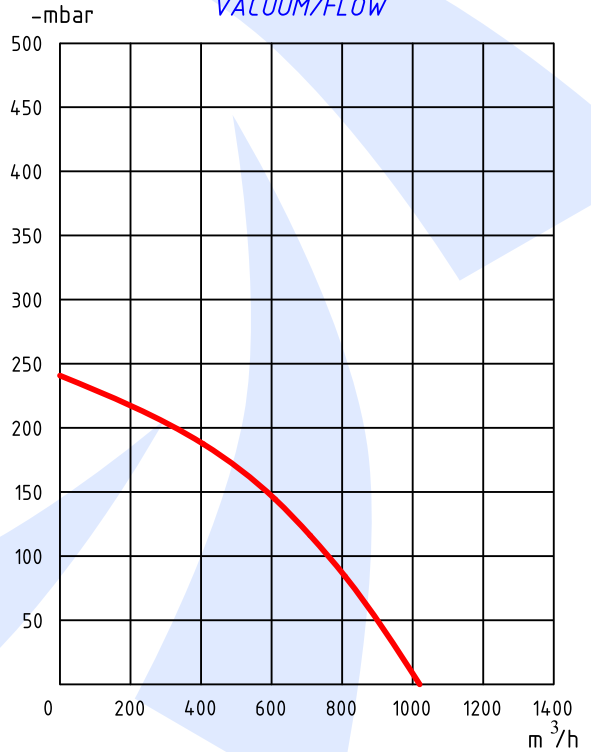
BİRİM	a	b	øc	ød	e	f	h	h ¹	h ²	k	k ¹ 3 ~ / 1 ~	k ²	l	m	ø n	ø p	r*	s
[mm]	380	388	13	3"	460	420	553	296	104	730	308 / ---	105	515	194	272	460	NOTLAR	60

A	Standart bağlama ayağı	A	Standart mounting pads
B	Dik bağlama ayağı	B	Vertical mounting pads
C	Hava giriş susturucusu	C	Inlet muffler
D	Hava çıkış susturucusu	D	Outlet muffler
E	Blower pervane dönüş yönü	E	Fan rotation direction
F	Blower ve Motor soğutma hava girişi	F	Cooling fan inlet
G	Blower ve Motor soğutma kanalları	G	Colling fins
H	Blower bilgi etiketi	H	Blower info sign
L	Emiş filtresi	L	Suction filter

MOTOR DEĞERLERİ / MOTOR SPECIFICATIONS

Frekans	kW	3 ~	A (3 ~)	1 ~	A (1 ~)	d/dk	dB (A)	kg
50 Hz	11	380 V ± 5%	21.5	230 V ± 10%	-	2900	78	110

Hz	Çalışma frekansı	Frequency
m ³ /h	Maksimum debi	Max. flow
mbar	Maksimum basınç	Max. pressure
kW	Motor gücü	Motor power
3 ~	Motor (Trifaze) voltajı	Motor (Triphase) voltage
A (3 ~)	Motor (Trifaze) akımı	Motor (Triphase) flux
1 ~	Motor (Monofaze) voltajı	Motor (Monophase) voltage
A (1 ~)	Motor (Monofaze) akımı	Motor (Monophase) flux
d/dk	Dakikadaki devir sayısı	RPM
dB (A)	Çalışma sesi seviyesi	Noise level
kg	Ağırlığı	Weight

**BASINÇ/DEBİ
PRESSURE/FLOW**

**VAKUM/DEBİ
VACUUM/FLOW**

NOTLAR / NOTES

Grafikteki Blower 30C° sıcaklıkta test edilerek ±%5 tolerans değerleri alınmıştır.

The data are observed in 30°C with ±%5 tolerance

Blower kullanım amacına göre emiş filtresi çeşitleri vardır.

Various types of suction filters are available

* "r" basınç ve vakum susturucu ölçüsü istek halinde daha uzun veya kısa yapılabilir.

* "r" the silencer length for air inlet and exhaust can be modified at the customer's request.



tmm
BLOWER

1969 yılından günümüze...

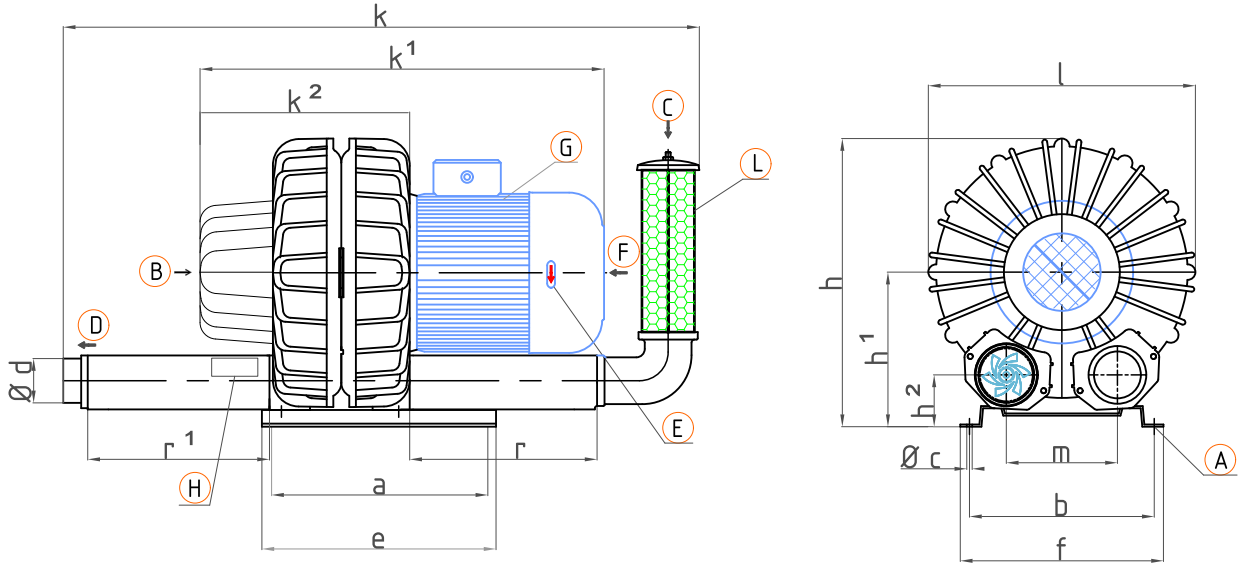
EJ 11-KBZ 15kW ÇİFT KADEMELİ BLOWER DOUBLE STAGE BLOWER



. Endüstriyel vakum ve basınçlı hava gereksinimleri için kullanılmaktadır.

. Widely used for medium scale industrial vacuum, pressurised air applications.

MONTAJ KROKİSİ



EJ 11-KBZ 15 kW ÇİFT KADEMELİ BLOWER ÖLÇÜLERİ / DOUBLE STAGE BLOWER DIMENSIONS

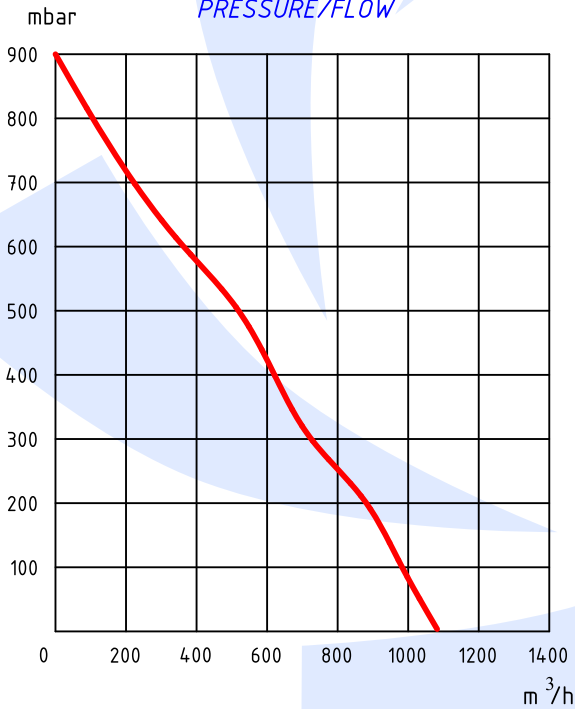
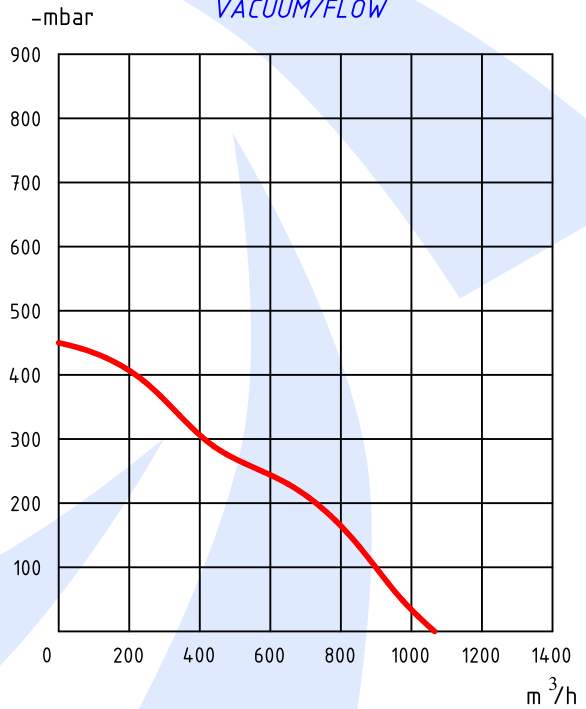
BİRİM	a	b	øc	ød	e	f	h	h ¹	h ²	k	3 ~ k ¹ / 1 ~	k ²	l	m	r*	r,*
[mm]	380	388	13	3"	4 6 0	420	533	296	104	1410	915	450	515	194	4 3*	3 8*

A	Standart bağlama ayağı	A	Standart mounting pads
B	Blower soğutma hava girişi	B	Cooling fan inlet
C	Hava giriş susturucusu	C	Inlet muffler
D	Hava çıkış susturucusu	D	Outlet muffler
E	Blower pervane dönüş yönü	E	Fan rotation direction
F	Blower ve Motor soğutma hava girişi	F	Cooling fan inlet
G	Motor soğutma kanalları	G	Motor cooling fins
H	Blower bilgi etiketi	H	Blower info sign
L	Emiş filtresi	L	Suction filter

MOTOR DEĞERLERİ / MOTOR SPECIFICATIONS

Frekans	kW	3 ~	A (3 ~)	1 ~	A (1 ~)	d/dk	dB (A)	kg
50 Hz	15	380 V ± 5%	28	-	-	2900	82	192

Hz	Çalışma frekansı	Frequency
m ³ /h	Maksimum debi	Max. flow
mbar	Maksimum basınç	Max. pressure
kW	Motor gücü	Motor power
3 ~	Motor (Trifaze) voltajı	Motor (Triphase) voltage
A (3 ~)	Motor (Trifaze) akımı	Motor (Triphase) flux
1 ~	Motor (Monofaze) voltajı	Motor (Monophase) voltage
A (1 ~)	Motor (Monofaze) akımı	Motor (Monophase) flux
d/dk	Dakikadaki devir sayısı	RPM
dB (A)	Çalışma sesi seviyesi	Noise level
kg	Ağırlığı	Weight

**BASINÇ/DEBİ
PRESSURE/FLOW**

**VAKUM/DEBİ
VACUUM/FLOW**

NOTLAR / NOTES

Grafikteki Blower 30°C sıcaklıkta test edilerek ±%5 tolerans değerleri alınmıştır.

The data are observed in 30°C with ±%5 tolerance

Blower kullanım amacına göre emiş filtresi çeşitleri vardır.

Various types of suction filters are available

* "r" basınç ve vakum susturucu ölçüsü istek halinde daha uzun veya kısa yapılabilir.

* "r" the silencer length for air inlet and exhaust can be modified at the customer's request.



tmm
BLOWER

1969 yılından günümüze...

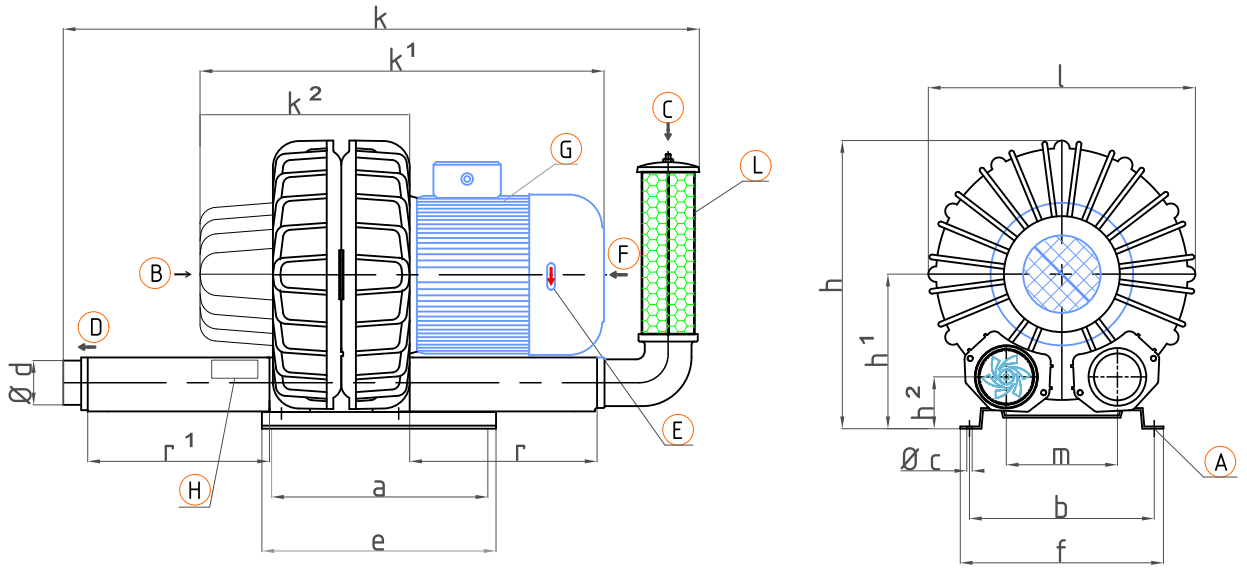
EJ 11-KBZ 18.5kW ÇİFT KADEMELİ BLOWER DOUBLE STAGE BLOWER



. Endüstriyel vakum ve basınçlı hava gereksinimleri için kullanılmaktadır.

. Widely used for medium scale industrial vacuum, pressurised air applications.

MONTAJ KROKİSİ



EJ 11-KBZ 18.5 kW ÇİFT KADEMELİ BLOWER ÖLÇÜLERİ / DOUBLE STAGE BLOWER DIMENSIONS

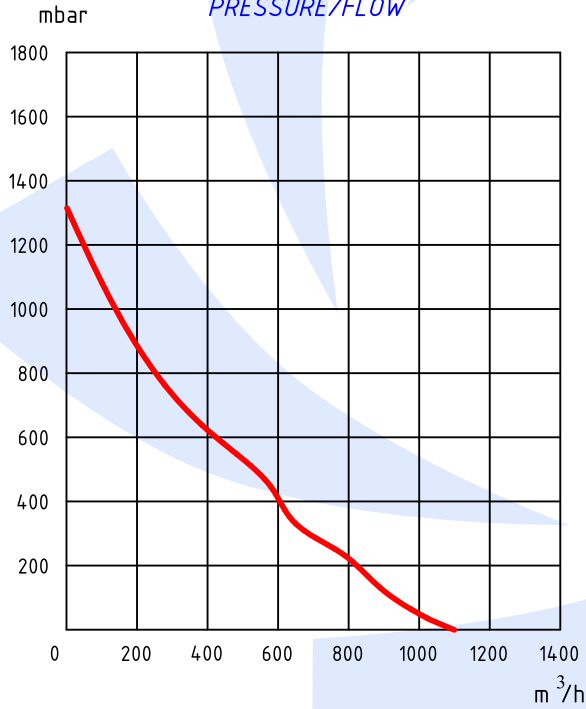
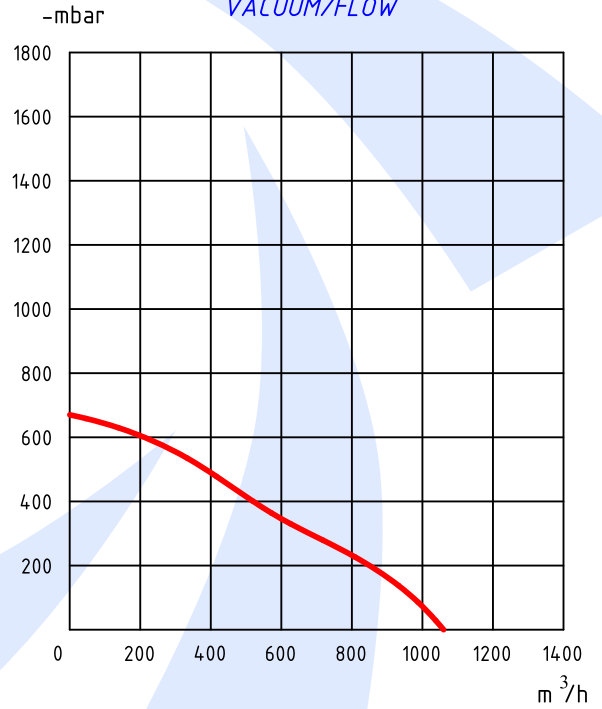
BİRİM	a	b	øc	ød	e	f	h	h ¹	h ²	k	3 ~ k ¹ / 1 ~	k ²	l	m	r [*]	r [*] *
[mm]	380	388	13	3"	460	420	533	296	104	1410	915	450	515	194	430*	380*

A	Standart bağlama ayağı	A	Standart mounting pads
B	Blower soğutma hava girişi	B	Cooling fan inlet
C	Hava giriş susturucusu	C	Inlet muffler
D	Hava çıkış susturucusu	D	Outlet muffler
E	Blower pervane dönüş yönü	E	Fan rotation direction
F	Blower ve Motor soğutma hava girişi	F	Cooling fan inlet
G	Motor soğutma kanalları	G	Motor cooling fins
H	Blower bilgi etiketi	H	Blower info sign
L	Emiş filtresi	L	Suction filter

MOTOR DEĞERLERİ / MOTOR SPECIFICATIONS

Frekans	kW	3 ~	A (3 ~)	1 ~	A (1 ~)	d/dk	dB (A)	kg
50 Hz	18.5	380 V ± 5%	34	-	-	2900	83	197

Hz	Çalışma frekansı	Frequency
m ³ /h	Maksimum debi	Max. flow
mbar	Maksimum basınç	Max. pressure
kW	Motor gücü	Motor power
3 ~	Motor (Trifaze) voltajı	Motor (Triphase) voltage
A (3 ~)	Motor (Trifaze) akımı	Motor (Triphase) flux
1 ~	Motor (Monofaze) voltajı	Motor (Monophase) voltage
A (1 ~)	Motor (Monofaze) akımı	Motor (Monophase) flux
d/dk	Dakikadaki devir sayısı	RPM
dB (A)	Çalışma sesi seviyesi	Noise level
kg	Ağırlığı	Weight

**BASINÇ/DEBİ
PRESSURE/FLOW**

**VAKUM/DEBİ
VACUUM/FLOW**

NOTLAR / NOTES

Grafikteki Blower 30°C sıcaklıkta test edilerek ±%5 tolerans değerleri alınmıştır.

The data are observed in 30°C with ±%5 tolerance

Blower kullanım amacına göre emiş filtresi çeşitleri vardır.

Various types of suction filters are available

* "r" basınç ve vakum susturucu ölçüsü istek halinde daha uzun veya kısa yapılabilir.

* "r" the silencer length for air inlet and exhaust can be modified at the customer's request.

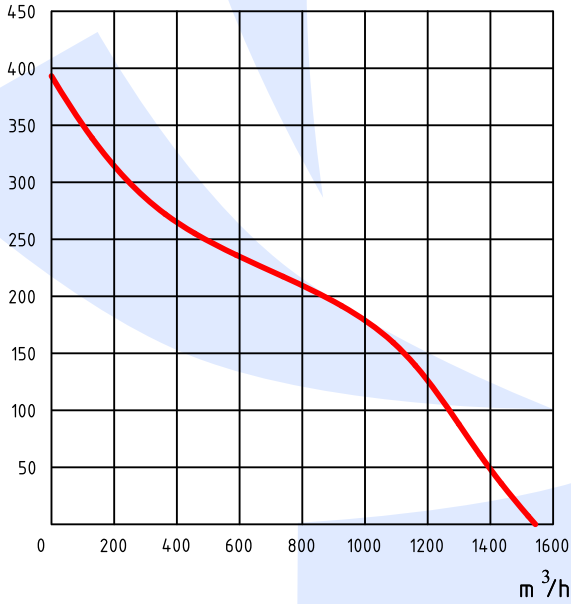
MOTOR DEĞERLERİ / MOTOR SPECIFICATIONS

Frekans	kW	3 ~	A (3 ~)	1 ~	A (1 ~)	d/dk	dB (A)	kg
50 Hz	11	380 V ± 5%	21.5	230 V ± 10%	-	2900	78	14.2

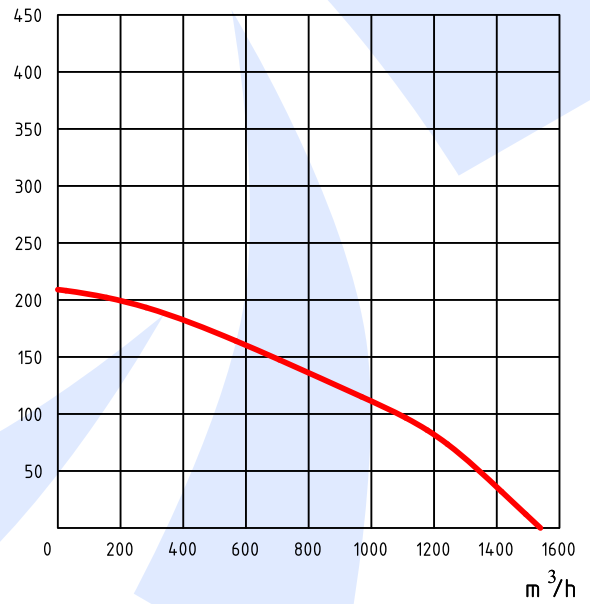
Hz	Çalışma frekansı	Frequency
m ³ /h	Maksimum debi	Max. flow
mbar	Maksimum basınç	Max. pressure
kW	Motor gücü	Motor power
3 ~	Motor (Trifaze) voltajı	Motor (Triphase) voltage
A (3 ~)	Motor (Trifaze) akımı	Motor (Triphase) flux
1 ~	Motor (Monofaze) voltajı	Motor (Monophase) voltage
A (1 ~)	Motor (Monofaze) akımı	Motor (Monophase) flux
d/dk	Dakikadaki devir sayısı	RPM
dB (A)	Çalışma sesi seviyesi	Noise level
kg	Ağırlığı	Weight

**BASINÇ/DEBİ
PRESSURE/FLOW**

mbar


**VAKUM/DEBİ
VACUUM/FLOW**

-mbar


NOTLAR / NOTES

Grafikteki Blower 30°C sıcaklıkta test edilerek ±%5 tolerans değerleri alınmıştır.

The data are observed in 30°C with ±%5 tolerance

Blower kullanım amacına göre emiş filtresi çeşitleri vardır.

Various types of suction filters are available

* "r" basınç ve vakum susturucu ölçüsü istek halinde daha uzun veya kısa yapılabilir.

* "r" the silencer length for air inlet and exhaust can be modified at the customer's request.



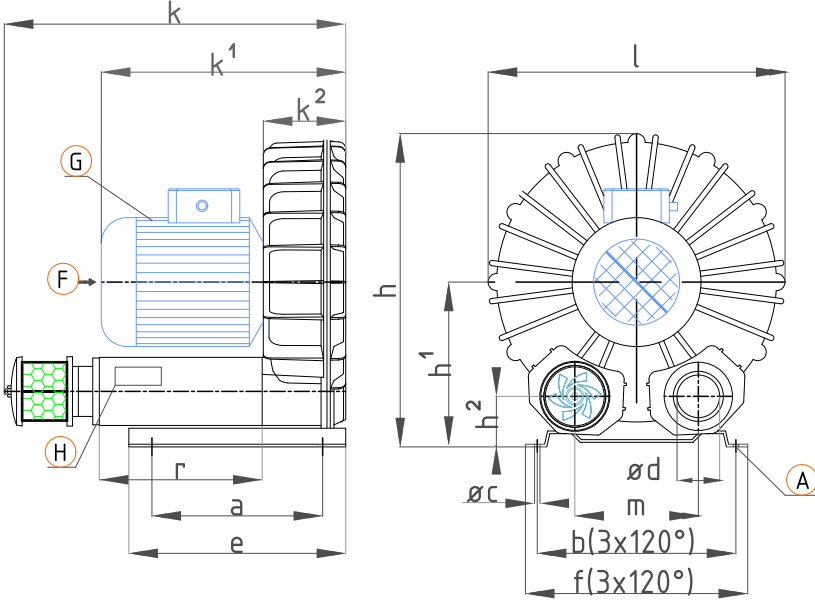
EJ 12-KB 11 kW TEK KADEMELİ BLOWER SINGLE STAGE BLOWER



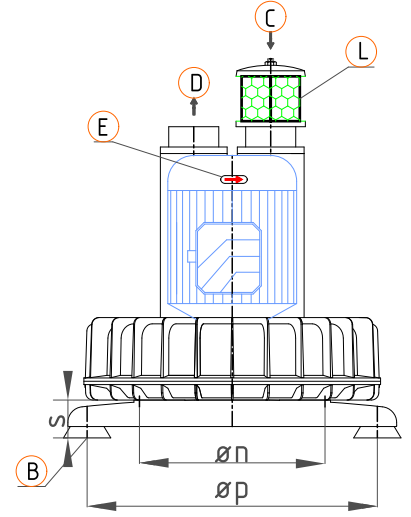
·Endüstriyel vakum ve basınçlı hava gereksinimleri için ve sanayi tipi elektrik süpürgelerde kullanılmaktadır.

· Widely used for medium scale industrial vacuum, pressurised air applications and industrial vacuum cleaners.

YATIK MONTAJ KROKİSİ HORIZONTAL ASSEMBLY



DİK MONTAJ KROKİSİ VERTICAL ASSEMBLY



EJ 12-KB 11 kW TEK KADEMELİ BLOWER ÖLÇÜLERİ / SINGLE STAGE BLOWER DIMENSIONS

BİRİM	a	b	øc	ød	e	f	h	h ¹	h ²	k	$\frac{k^1}{3} \sim / 1 \sim$	k ²	l	m	ø n	ø p	r*	s
[mm]	520	418	13	4"	600	460	370	196	69	900	308 / ---	105	630	238	325	460	NOTLAR	60

A	Standart bağlama ayağı	A	Standart mounting pads
B	Dik bağlama ayağı	B	Vertical mounting pads
C	Hava giriş susturucusu	C	Inlet muffler
D	Hava çıkış susturucusu	D	Outlet muffler
E	Blower pervane dönüş yönü	E	Fan rotation direction
F	Blower ve Motor soğutma hava girişi	F	Cooling fan inlet
G	Blower ve Motor soğutma kanalları	G	Colling fins
H	Blower bilgi etiketi	H	Blower info sign
L	Emiş filtresi	L	Suction filter



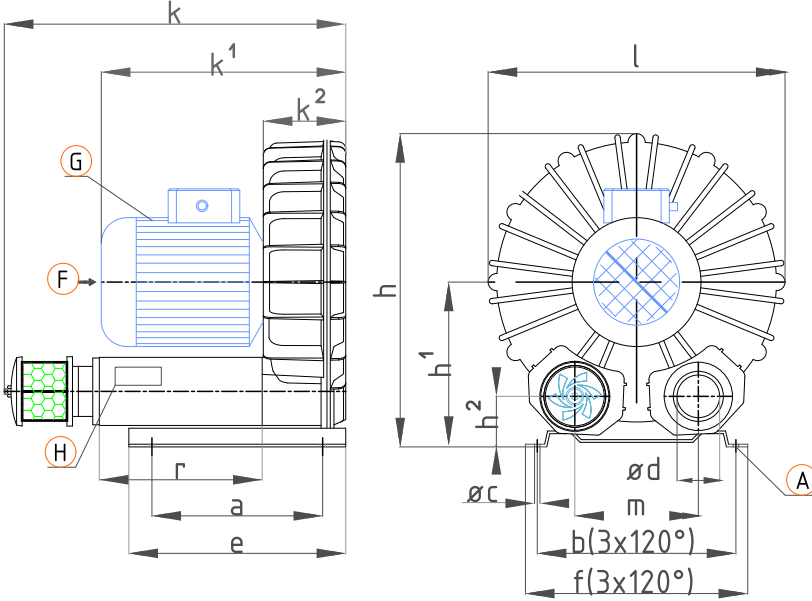
EJ 12-KB 15 kW TEK KADEMELİ BLOWER SINGLE STAGE BLOWER



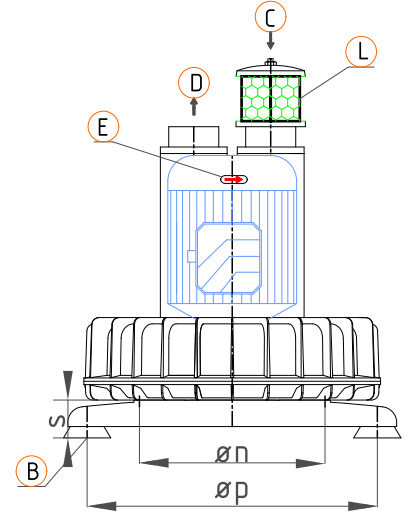
·Endüstriyel vakum ve basınçlı hava gereksinimleri için ve sanayi tipi elektrik süpürgelerde kullanılmaktadır.
·Tek kademeli blower serisinin en büyük modelidir.

· Widely used for medium scale industrial vacuum, pressurised air applications and industrial vacuum cleaners.
· The largest model in the single stage blower series.

YATIK MONTAJ KROKİSİ HORIZONTAL ASSEMBLY



DİK MONTAJ KROKİSİ VERTICAL ASSEMBLY



EJ 12-KB 15 kW TEK KADEMELİ BLOWER ÖLÇÜLERİ / SINGLE STAGE BLOWER DIMENSIONS

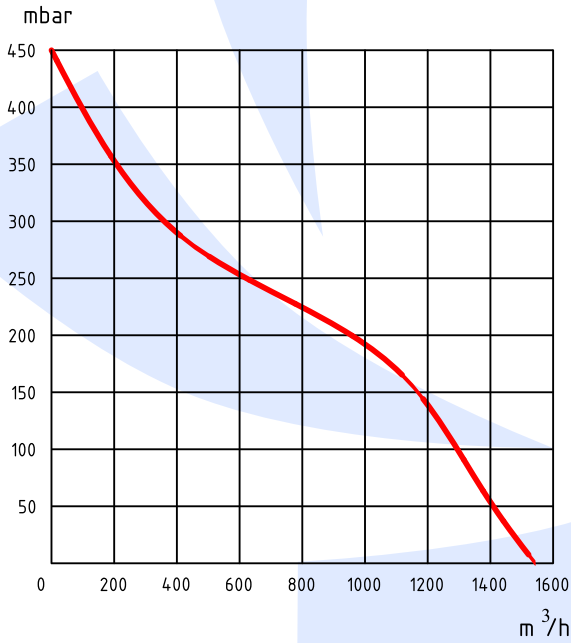
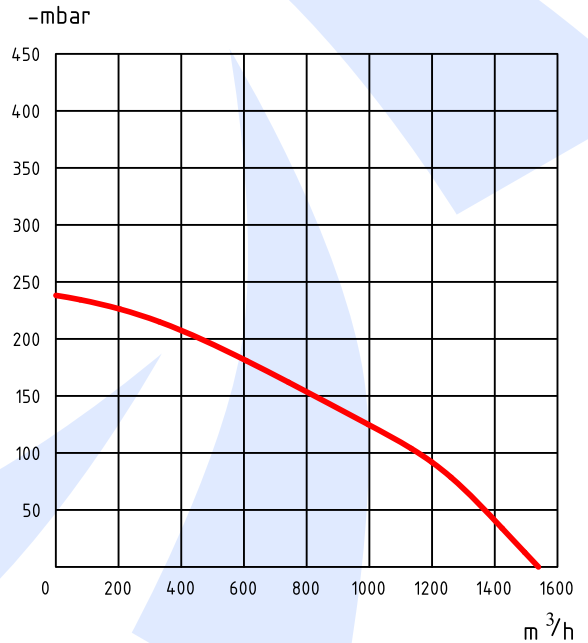
BİRİM	a	b	øc	ød	e	f	h	h ¹	h ²	k	k ¹ 3 ~ / 1 ~	k ²	l	m	ø n	ø p	r*	s
[mm]	520	418	13	4"	600	460	370	196	69	900	640 / ---	170	630	238	325	460	NOTLAR	60

A	Standart bağlama ayağı	A	Standart mounting pads
B	Dik bağlama ayağı	B	Vertical mounting pads
C	Hava giriş susturucusu	C	Inlet muffler
D	Hava çıkış susturucusu	D	Outlet muffler
E	Blower pervane dönüş yönü	E	Fan rotation direction
F	Blower ve Motor soğutma hava girişi	F	Cooling fan inlet
G	Blower ve Motor soğutma kanalları	G	Colling fins
H	Blower bilgi etiketi	H	Blower info sign
L	Emiş filtresi	L	Suction filter

MOTOR DEĞERLERİ / MOTOR SPECIFICATIONS

Frekans	kW	3 ~	A (3 ~)	1 ~	A (1 ~)	d/dk	dB (A)	kg
50 Hz	15	380 V ± 5%	28	230 V ± 10%	-	2900	78	150

Hz	Çalışma frekansı	Frequency
m ³ /h	Maksimum debi	Max. flow
mbar	Maksimum basınç	Max. pressure
kW	Motor gücü	Motor power
3 ~	Motor (Trifaze) voltajı	Motor (Triphase) voltage
A (3 ~)	Motor (Trifaze) akımı	Motor (Triphase) flux
1 ~	Motor (Monofaze) voltajı	Motor (Monophase) voltage
A (1 ~)	Motor (Monofaze) akımı	Motor (Monophase) flux
d/dk	Dakikadaki devir sayısı	RPM
dB (A)	Çalışma sesi seviyesi	Noise level
kg	Ağırlığı	Weight

**BASINÇ/DEBİ
PRESSURE/FLOW**

**VAKUM/DEBİ
VACUUM/FLOW**

NOTLAR / NOTES

Grafikteki Blower 30C° sıcaklıkta test edilerek ±%5 tolerans değerleri alınmıştır.

The data are observed in 30°C with ±%5 tolerance

Blower kullanım amacına göre emiş filtresi çeşitleri vardır.

Various types of suction filters are available

* "r" basınç ve vakum susturucu ölçüsü istek halinde daha uzun veya kısa yapılabilir.

* "r" the silencer length for air inlet and exhaust can be modified at the customer's request.



tmm
BLOWER

1969 yılından günümüze...

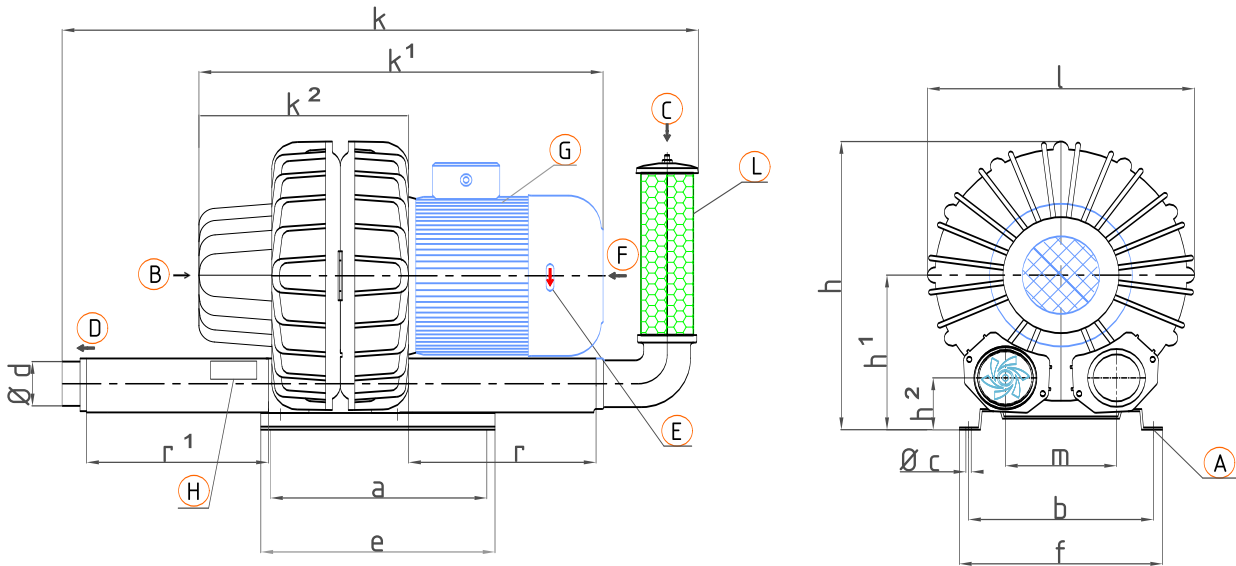
EJ 12-KBZ 22kW ÇİFT KADEMELİ BLOWER DOUBLE STAGE BLOWER



. Endüstriyel vakum ve basınçlı hava gereksinimleri için kullanılmaktadır.
. Çift kademe blower serisinin en büyük modelidir.

. Widely used for medium scale industrial vacuum, pressurised air applications.
. The largest model in the single stage blower series.

MONTAJ KROKİSİ



EJ 12-KBZ 22 kW ÇİFT KADEMELİ BLOWER ÖLÇÜLERİ / DOUBLE STAGE BLOWER DIMENSIONS

BİRİM	a	b	øc	ød	e	f	h	h ¹	h ²	k	3 ~ / 1 ~	k ²	l	m	r [*]	r [*]
[mm]	520	418	13	4"	600	460	xxxx	xxx	xxx	1500	1000	510	630	238	50*	35*

A	Standart bağlama ayağı	A	Standart mounting pads
B	Blower soğutma hava girişi	B	Cooling fan inlet
C	Hava giriş susturucusu	C	Inlet muffler
D	Hava çıkış susturucusu	D	Outlet muffler
E	Blower pervane dönüş yönü	E	Fan rotation direction
F	Blower ve Motor soğutma hava girişi	F	Cooling fan inlet
G	Motor soğutma kanalları	G	Motor cooling fins
H	Blower bilgi etiketi	H	Blower info sign
L	Emiş filtresi	L	Suction filter

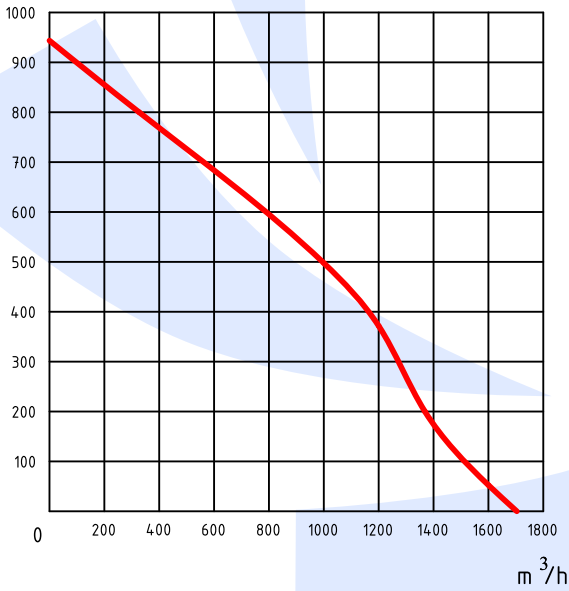
MOTOR DEĞERLERİ / MOTOR SPECIFICATIONS

Frekans	kW	3 ~	A (3 ~)	1 ~	A (1 ~)	d/dk	dB (A)	kg
50 Hz	22	380 V ± 5%	40	-	-	2900	87	245

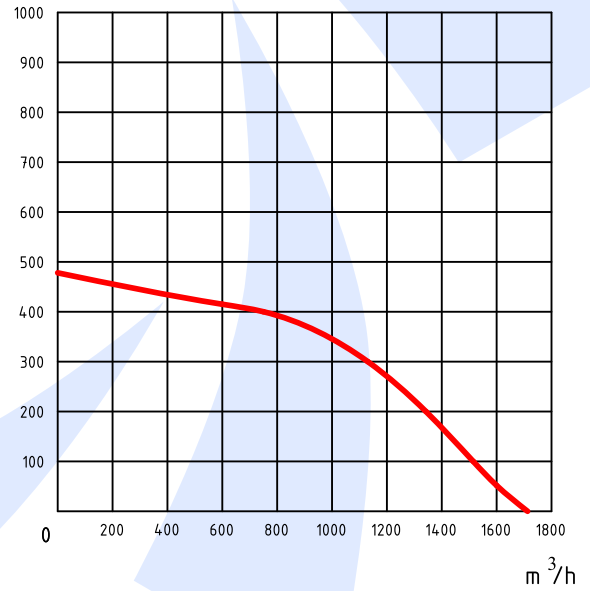
Hz	Çalışma frekansı	Frequency
m ³ /h	Maksimum debi	Max. flow
mbar	Maksimum basınç	Max. pressure
kW	Motor gücü	Motor power
3 ~	Motor (Trifaze) voltajı	Motor (Triphase) voltage
A (3 ~)	Motor (Trifaze) akımı	Motor (Triphase) flux
1 ~	Motor (Monofaze) voltajı	Motor (Monophase) voltage
A (1 ~)	Motor (Monofaze) akımı	Motor (Monophase) flux
d/dk	Dakikadaki devir sayısı	RPM
dB (A)	Çalışma sesi seviyesi	Noise level
kg	Ağırlığı	Weight

**BASINÇ/DEBİ
PRESSURE/FLOW**

mbar


**VAKUM/DEBİ
VACUUM/FLOW**

-mbar


NOTLAR / NOTES

Grafikteki Blower 30C° sıcaklıkta test edilerek ±%5 tolerans değerleri alınmıştır.

The data are observed in 30°C with ±%5 tolerance

Blower kullanım amacına göre emiş filtresi çeşitleri vardır.

Various types of suction filters are available

* "r" basınç ve vakum susturucu ölçüsü istek halinde daha uzun veya kısa yapılabilir.

* "r" the silencer length for air inlet and exhaust can be modified at the customer's request.